

Betriebsanleitung



Flockmittel Dosierpumpe

Inhaltsverzeichnis

1.	ALLGEMEINE SICHERHEITSHINWEISE.....	4
2.	ÜBERBLICK	4
3.	ELEKTRISCHER ANSCHLUSS.....	4
4.	INSTALLATION IN DAS UMWÄLZSYSTEM.....	4
5.	WARTUNG.....	5
5.1	14-tägige Wartung	5
5.2	Jährliche Wartung	5
5.3	Reinigung	5
5.4	Schlauchwechsel.....	5
5.5	Überwinterung	6
5.6	Außerbetriebnahme.....	6
6.	ERSATZTEILE	6

1. Allgemeine Sicherheitshinweise

Diese Betriebsanleitung enthält grundlegende Hinweise, die bei der Montage, Inbetriebnahme, Betrieb und Wartung zu beachten sind. Daher ist diese Betriebsanleitung unbedingt vor Montage und Inbetriebnahme vom Monteur sowie dem zuständigen Betreiber zu lesen und muss jedem Nutzer des Gerätes zugänglich sein. Weiterhin sind alle weiteren Sicherheitshinweise in diesem Dokument unbedingt zu beachten.

Lesen und befolgen Sie sämtliche Anweisungen.

Um die Gefahr einer Verletzung zu verringern, erlauben Sie Kindern nicht dieses Produkt zu benutzen.

Gefahren bei Nichtbeachtung der Sicherheitshinweise

Die Nichtbeachtung der Sicherheitshinweise kann sowohl eine Gefährdung für Personen als auch für Umwelt und das Gerät zur Folge haben.

Die Nichtbeachtung der Sicherheitshinweise führt zum Verlust jeglicher Schadensersatzansprüche.



GEFAHR!

Unzureichende Qualifikation des Personals

Gefahren bei unzureichender Qualifikation des Personals!

Mögliche Folge: Tod oder schwerste Verletzungen, schwere Beschädigung von Sachwerten.

- Der Anlagenbetreiber muss für die Einhaltung der erforderlichen Qualifikation sorgen.
- Alle Tätigkeiten dürfen nur durch dafür qualifiziertes Personal durchgeführt werden.
- Der Zugriff auf das System muss für unzureichend qualifizierte Personen verhindert werden.



WICHTIGER HINWEIS!

Die Einhaltung der einschlägigen Unfallverhütungsvorschriften, sowie der sonstigen gesetzlichen Regelungen und der allgemein anerkannten sicherheitstechnischen Regeln ist durch den Anlagenbetreiber sicherzustellen!



WICHTIGER HINWEIS!

Mit der Flockmatic dürfen ausschließlich flüssige Flockmittel der Firma BAYROL dosiert werden. Das Verwenden von Flockmitteln anderer Hersteller oder anderer Produkte führt zum Verlust jeglicher Schadensersatzansprüche!



GEFAHR!

Einhaltung der Schutzart

Wenn nach Arbeiten an der Flockmatic das Gehäuse oder einzelne Kabelverschraubungen nicht ordnungsgemäß geschlossen werden, so dass eine zuverlässige Abdichtung sichergestellt ist, kann Feuchtigkeit ins Gerät eindringen.

Mögliche Folgen: Beschädigung oder Zerstörung der Flockmatic, Fehlfunktionen.

- Sorgen Sie nach allen Arbeiten am Gerät wieder für eine sichere Abdichtung.

2. Überblick

Die Flockmatic ist eine hochwertige Schlauchquetschpumpe zum Dosieren von flüssigem Flockmittel in den Umwälzkreislauf eines Schwimmbades.

Das Schwimmbad muss mit einer ausreichend dimensionierten Sandfilteranlage ausgerüstet sein.

Technische Daten:

Die Flockmatic ist mit einem hochwertigen Schrittmotor ausgestattet, der kein Getriebe benötigt.

Mit dem mitgelieferten Schlauch beträgt die Förderleistung 0,01 l / (10ml/h).

Max. Druck:	1.5 bar
Förderleistung:	0,01 ml/h (10ml/h)
Schutzklasse Gehäuse:	IP65
Abmessungen (ohne Montageplatte):	ca. 93 x 150 x 130 mm (BxHxT)
Elektrischer Anschluss:	230 Volt / 50 Hz

3. Elektrischer Anschluss

Die Flockmatic wird so mit dem Stromnetz verbunden, dass sie ausschließlich dann laufen kann wenn die Filterpumpe des Umwälzsystems eingeschaltet ist.

Stellen Sie sicher, dass die Flockmatic während eines Rückspulvorgangs nicht eingeschaltet ist. Es wird empfohlen, eine Schaltungsvorrichtung zu installieren, die ein Abschalten der Flockmatic während der Rückspülung des Filters erlaubt und sicher stellt.

Die Flockmatic kann einfach an das Mess-, Regel- und Dosiersystem PoolManager® angeschlossen werden. Siehe hierzu bitte die Bedienungsanleitung des PoolManager®.

4. Installation in das Umwälzsystem

Die Flockmatic wird montagefertig auf einer Platte zur Wandmontage geliefert. Die Pumpe wird vorzugsweise in einer Höhe von etwa 1,5m an der Wand befestigt. Direkt unter der Flockmatic wird das Gebinde mit Quickflock Automatic Plus platziert, um den Schlauch für die Ansaugung so kurz wie möglich zu halten.

Die Sicherheitshinweise auf dem Etikett des Liefergebindes sind unbedingt zu beachten. Dosieren Sie mit dieser Pumpe keine anderen Flüssigkeiten als flüssige Flockmittel.

Montage / Inbetriebnahme:

Schrauben Sie das Impfstück mittels einer geeigneten Befestigung (z.B. Anbohrschelle) in das Rohrstück zwischen Auslass der Filterpumpe und dem Eingang des Sandfilters. (siehe Schema)

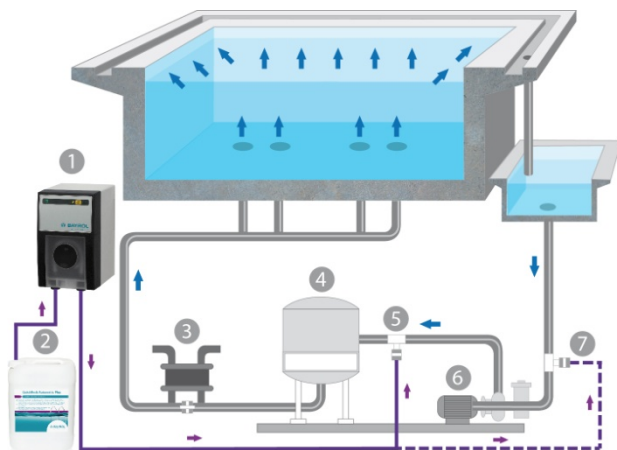
Achtung:

Platzieren Sie die Injektionsstelle so weit wie möglich vom Sandfilter entfernt (möglichst nahe am Ausgang der Filterpumpe), um dem Flockmittel eine einwandfreie Flockenausbildung zu ermöglichen.

Sofern eine Mess-, Regel- und Dosieranlage installiert ist muss die Injektion des Flockmittels unbedingt nach der Messwasserentnahmestelle erfolgen.

Verbinden Sie die Druckseite der Pumpe (rechte Verschraubung) mit dem Impfstück mit dem beiliegenden Schlauch 6x4 mm. Schließen Sie den Saugschlauch der mitgelieferten Saugglanze an der Saugseite der Flockmatic (linke Verschraubung) an. Achten Sie bei allen Schlauchverbindungen auf einen festen Sitz

Installationschema:



- 1 - Flockmatic
- 2 - Quickflock Automatic Plus
- 3 - Wärmetauscher
- 4 - Filter
- 5 - Injektion nach der Filterpumpe
- 6 - Filterpumpe
- 7 - Injektion vor der Filterpumpe (empfohlen, sofern Gegendruck größer als 0,8 bar)

5. Wartung

Einige Teile der Flockmatic unterliegen durch chemische und mechanische Beanspruchung einem Verschleiß. Für einen sicheren Langzeitbetrieb ist daher eine regelmäßige Kontrolle erforderlich. Regelmäßige vorbeugende Wartung der Anlage schützt vor ungeplanten Betriebsunterbrechungen.

5.1 14-tägige Wartung

- Sichtprüfung auf Dichtheit aller Dosierleitungen und des Dosierschlauchs, Austausch, falls nötig

5.2 Jährliche Wartung

- Sichtprüfung auf Dichtheit aller Dosierleitungen, Austausch, falls nötig
- Austausch des Schlauchs der Dosierpumpe

5.3 Reinigung

Reinigen Sie bei Bedarf die Oberflächen des Geräts mit einem weichen, fusselfreien Tuch. Verwenden Sie dazu falls nötig lediglich etwas Wasser.



WICHTIGER HINWEIS

Es dürfen keine aggressiven Reiniger verwendet werden.

5.4 Schlauchwechsel



HINWEIS

Den Dosierschlauch niemals fetten!



HINWEIS

Es dürfen ausschließlich Original-Ersatzpumpenschläuche verwendet werden!



GEFAHR!

Gefahr durch Chemikalien

Beim Abziehen des Pumpenschlauchs können ätzende Produktreste austreten.

Mögliche Folge: Ernsthafte Gesundheitsgefährdung (Verätzungen) und Beschädigung von Sachwerten

- Entleeren Sie immer zuerst Pumpenschlauch und Zuleitungen.
- Tragen Sie gegebenenfalls Schutzbrille und Schutzhandschuhe und schützen Sie die Umgebung mit einem Tuch vor herauslaufenden Produktresten.



GEFAHR!

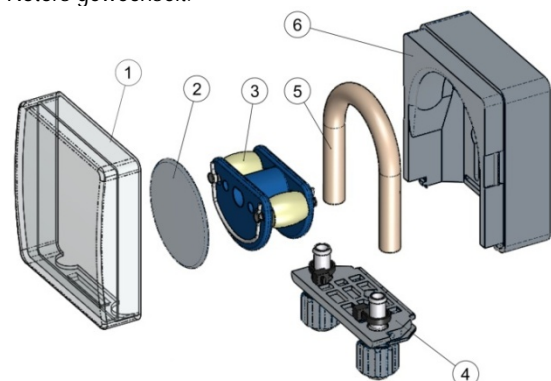
Gefahr durch rotierende Teile

Der Rotor der Dosierpumpe kann unvermittelt anlaufen.

Mögliche Folge: Quetschgefahr für die Finger!

Stellen Sie sicher, dass die Dosierpumpe während des Schlauchwechsels von der Betriebsspannung getrennt bleibt (Netzstecker ziehen)!

Der Schlauch der Dosierpumpe wird ohne Demontage des Rotors gewechselt.



- Entfernen Sie die entleerten Saug- und Druckschläuche vom Schlauchhalter. Öffnen Sie dazu die blauen Klemmschrauben.
- Nehmen Sie die durchsichtige Abdeckung 1 der Pumpe ab.
- Nehmen Sie die blaue Abdeckung 2 des Rotors ab.

- Drehen Sie den Rotor 3 so, dass die flache Seite nach links zeigt und senkrecht steht.
- Ziehen Sie den Schlauchhalter 4 aus seiner Halterung und heben Sie ihn an der linken Seite an.
- Drehen Sie nun den Rotor 3 in Uhrzeigerichtung und führen den Schlauch angehoben nach, bis er vollständig frei ist.
- Verfahren Sie bei der Montage in umgekehrter Reihenfolge.

Es kann entweder nur der Schlauch oder Schlauch mit Schlauchhalter gemeinsam gewechselt werden. Der gemeinsame Wechsel von Schlauch mit Schlauchhalter ist angeraten (Ersatzschlauchset).

Art.-Nr.	Bezeichnung
127402	Ersatzschlauch Flockmatic / Vario S
127403	Ersatzschlauchset Flockmatic / Vario S



HINWEIS

Soll nur der Schlauch gewechselt werden ist bei der Schlauchmontage unbedingt auf folgendes zu achten

- Fester Sitz des Schlauches auf den Tüllen.
- Der Schlauch darf keinesfalls in sich verdreht aufgesetzt werden.
- Ausreichend fester Sitz der Schlauchbinder ist sicher zu stellen.

5.5 Überwinterung

Bei kurzen Nutzungspausen (z.B. einige Tage) sind keine besonderen Maßnahmen erforderlich.

Bei längerer Betriebsunterbrechung über mehrere Wochen wie bei der Überwinterung sind folgende Arbeiten durchzuführen:

- Sauglanze aus dem Kanister entfernen und mit Wasser spülen.
- Liefergebinde verschließen, kühl und trocken lagern und vor UV-Strahlung schützen.
- Die Schlauchpumpe mit Wasser spülen.
- Den Dosierschlauch aus der Pumpe entnehmen.
- Alle Schläuche mit Wasser spülen und vollständig entleeren.

Nach der Überwinterung sind alle Bauteile auf Ihre Funktionstüchtigkeit hin zu untersuchen. Alle demontierten Teile sind wieder an ihrem vorgesehenen Platz zu montieren. Kontrollieren Sie die Einstellungen der Flockmatic.

5.6 Außerbetriebnahme

Wenn das Gerät nach der Nutzungsdauer entsorgt werden soll, ist es gründlich zu spülen und zu entwässern. Das Gerät ist unter Berücksichtigung der ROHS-Richtlinie und dem Altgeräte-Elektrogesetz hergestellt. Es gehört nicht in den Hausmüll.

Geben Sie das Gerät an einer geeigneten und ausgewiesenen Sammelstelle ab.

6. Ersatzteile

Art.-Nr.	Bild	Bezeichnung
127 400		Flockmatic
171 212		Sauggarnitur starr PR
127403		Ersatzschlauchset Flockmatic / Vario S
127402		Pumpenschlauch Flockmatic / Vario S
100 509		PE Dosierschlauch 6x4x1 (10 m)
171 207		Impfstück, 0,5 bar