



SUMMIT® 470™

56664 08/15/11

NL — DUTCH
IT — ITALIAN
FR — FRENCH
DE — GERMAN

ONDERDELENLIJST • LISTE DES PIÈCES • ELENCO DEI COMPONENTI • TEILELISTE

Houder van opvangpan - 1
Supporto leccarda - 1
Support de bac de récupération - 1
Halter für Fettfangschale - 1

Druippan voor eenmalig gebruik - 1
Opvangpan - 1
Leccarda monouso - 1
Vaschetta portaleccarda - 1
Barquette jetable en aluminium - 1
Bac de récupération - 1
Einweg-Tropfschale - 1
Auffangschale - 1

Kookrooster - 2
Griglia di cottura - 2
Grille de cuisson - 2
Grillrost - 2

Verwarmingsrek - 1
Griglia scaldavivande - 1
Grille de réchauffage - 1
Warmhalterost - 1

Batterijgedeelte - 1
Vano Batterie - 1
Compartment batterie - 1
Batteriegehäuse - 1

Spitvork - 4
Forchettone girarrosto - 4
Fourchette de rôtissoire - 4
Fleischklammer für Drehspieß - 4

Spit - 1
Spiedo girarrosto - 1
Broche de rôtissoire - 1
Drehspieß - 1

Spitmotor - 1
Motore girarrosto - 1
Moteur de rôtissoire - 1
Motor für Drehspieß - 1

Uitschuifbare vetopvanglade - 1
Vassoio raccogli-grasso estraibile - 1
Bac à graisse coulissant - 1
Herausnehmbare Fettauffangschale - 1

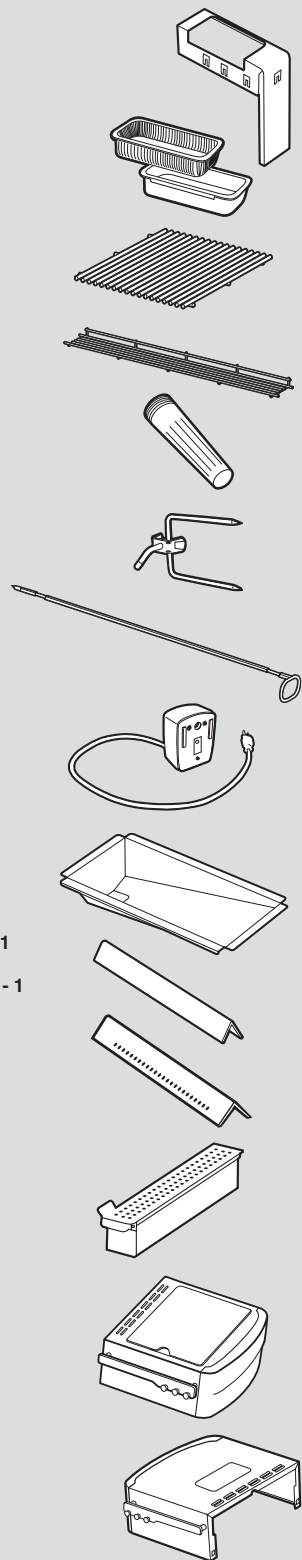
Flavorizer® staaf - 8
Barra aromatizzante Flavorizer® - 8
Barre Flavorizer® - 8
Flavorizer® Bars-Aromaschienen - 8

Smokerstaaf - 1
Barra affumicatore - 1
Barre du fumoir - 1
Bar für Räucherammer - 1

Smoker - 1
Scatola affumicatore - 1
Fumoir - 1
Räucherammer - 1

Zijtafel met zijbrander - 1
Ripiano fornello laterale - 1
Support du réchaud latéral - 1
Ablage Seitenbrenner - 1

Zijtafel - 1
Ripiano laterale - 1
Plan de travail gauche - 1
Seitliche Ablage - 1

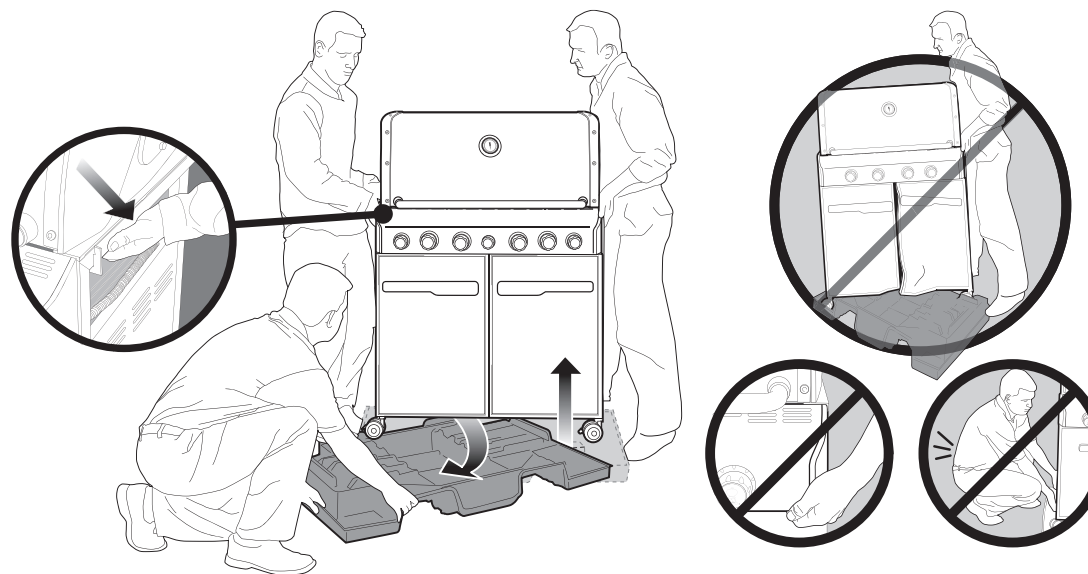


NL IT FR DE HU RO BG SL SK HR CS PL RU TR EL

INSTALLATIE-INSTRUCTIES • ISTRUZIONI DI MONTAGGIO • INSTRUCTIONS DE MONTAGE • MONTAGEANLEITUNG

3-

**BENODIGD GEREEDSCHAP:
STRUMENTI NECESSARI:
OUTILS NECESSAIRES:
BENÖTIGTE WERKZEUGE:**



⚠ BELANGRIJK: VOOR EEN GOEDE UITLIJNING VAN FRAME EN DEURTJES DIENT U DE BUITENKEUKEN OP EEN VLAK EN WATERPAS OPPERVLAK TE MONTEREN.

⚠ IMPORTANTE: PER ALLINEARE CORRETTAMENTE IL TELAIO E GLI SPORTELLI, ASSEMBLARE IL BARBECUE SU UNA SUPERFICIE PIANA E REGOLARE.

⚠ IMPORTANT : POUR ALIGNER CORRECTEMENT LES PORTES, MONTEZ LE BARBECUE SUR UNE SURFACE PLANE ET NIVELEE.

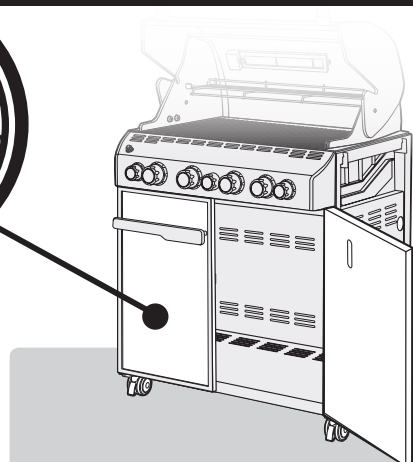
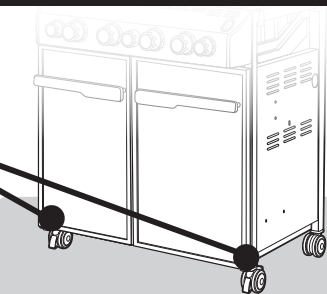
⚠ WICHTIG: DAMIT SIE DIE RAHMENTEILE UND DIE TÜREN EXAKT AUSRICHTEN KÖNNEN, MÜSSEN SIE DEN GRILL AUF EINER FLACHEN UND EBENEN FLÄCHE MONTIEREN.

Alvorens de component te monteren, moet u de beschermfolie van het roestvaststalen deel verwijderen.

Prima di utilizzare il barbecue rimuovere la pellicola protettiva dalla superficie in acciaio inox.

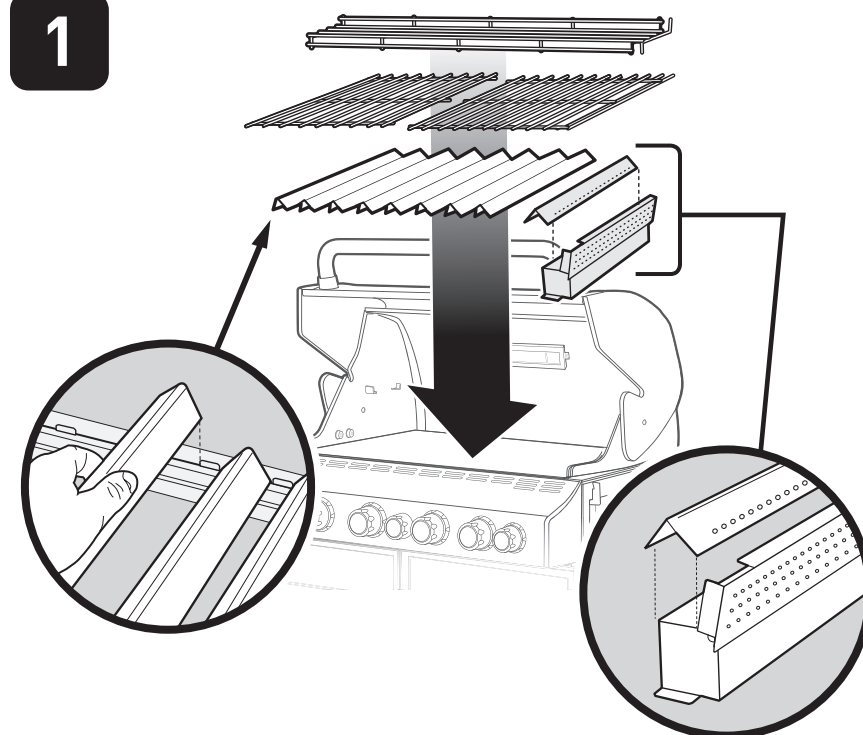
Avant d'installer l'élément, retirer la pellicule de protection des pièces en acier inoxydable.

Entfernen Sie vor Verwendung des Grills die Schutzfolie von der Edelstahlfläche.

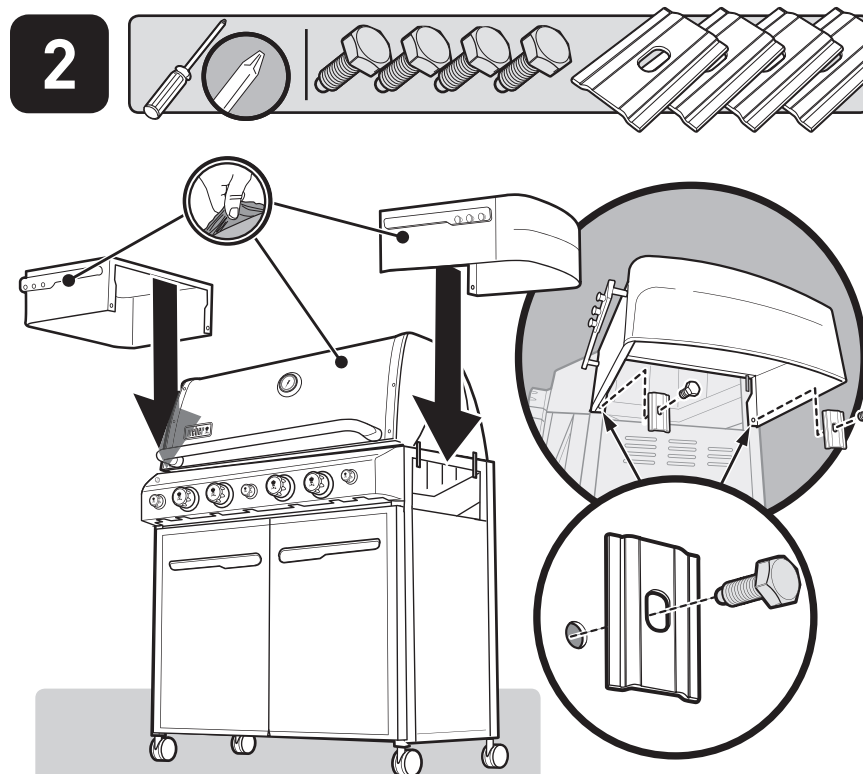


- Zonodig de deur afstellen
- Se necessario, allineare gli sportelli
- Réglez les portes, au besoin.
- Richten Sie die Türen bei Bedarf aus.

1

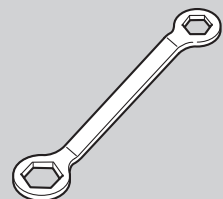


2

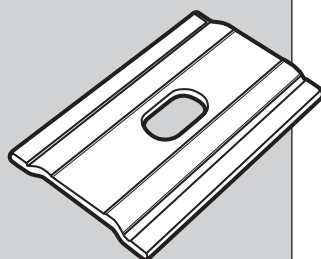




BEVESTIGINGS-
MATERIAAL:
MINUTERIA:
QUINCAILLERIE :
BEFESTIGUNGSTEILE:



Steeksleutel - 1
Chiave - 1
Clé - 1
Gabelschlüssel - 1



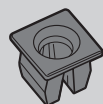
Beugel - 4
Supporto - 4
Support - 4
Montageklammer - 4



5/8 inch platkopschroef
(1/4-20 x 5/8 inch) - 4
Bullone argentato a
testa esagonale
(1/4-20 x 5/8 pollice) - 4
Vis hexagonale argentée
(1/4-20 x 5/8 po) - 4
Sechskantschraube,
silber (1/4-20 x 5/8 Zoll) - 4

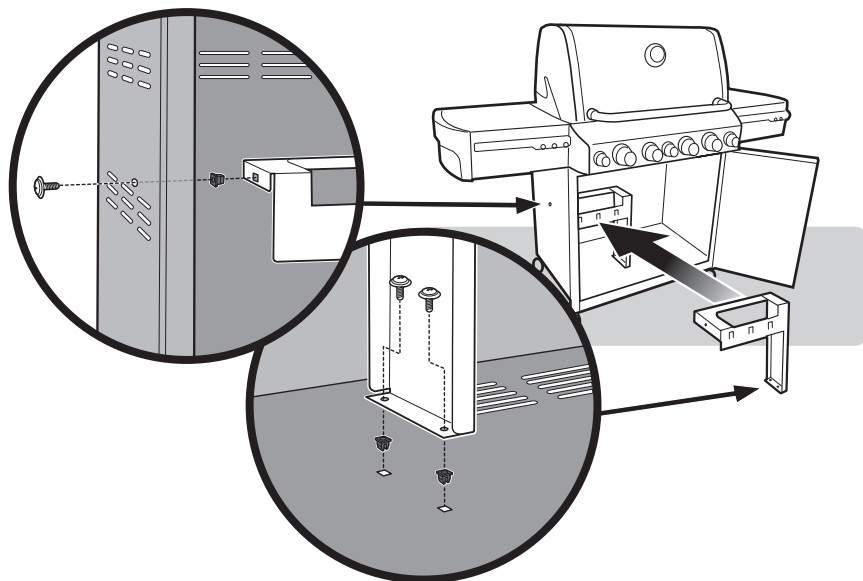
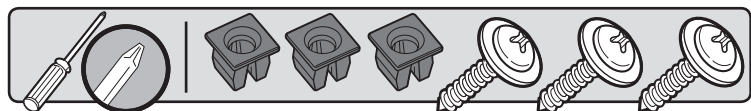


Schroef - 3
Vite - 3
Vis - 3
Schraube - 3

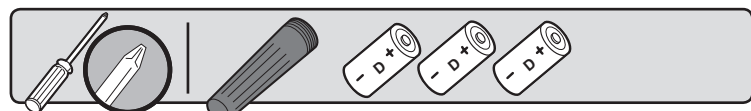


Kunststof stekker - 3
Tappo in plastica - 3
Capuchon en
plastique - 3
Kunststoffdübel - 3

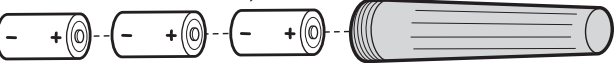
3



4



A



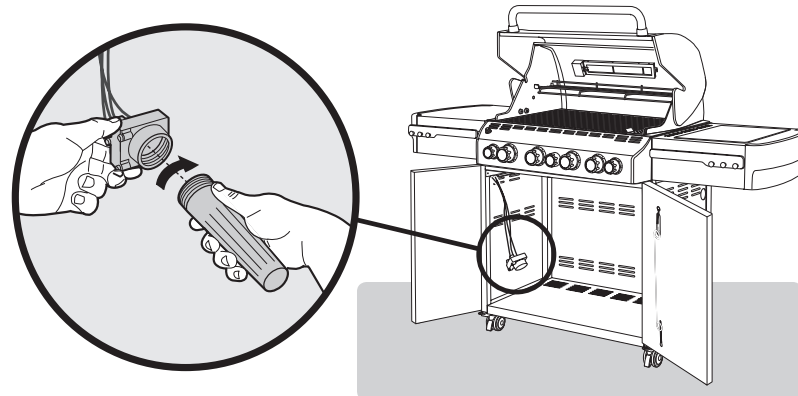
Vereist 3 D-batterijen (inbegrepen). Alleen alkalinebatterijen gebruiken. Geen oude en nieuwe batterijen door elkaar gebruiken of verschillende typen batterijen gebruiken (standaard, alkaline of oplaadbare).

Richiede 3 batterie alcaline tipo "D" (includere). Utilizzare esclusivamente batterie alcaline. Non utilizzare insieme batterie usate e nuove o tipi diversi di batterie (standard, alcaline o ricaricabili).

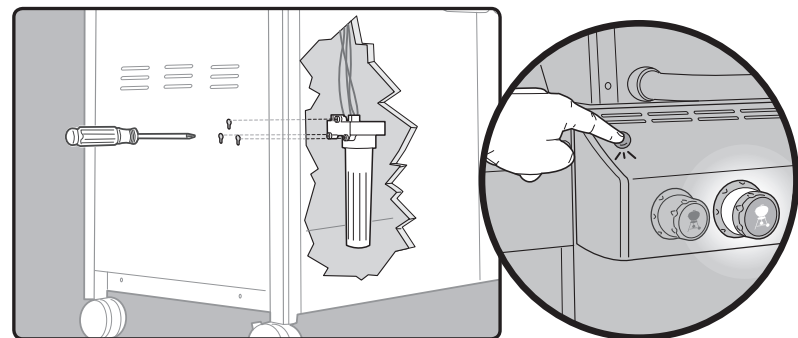
Fonctionne avec 3 piles alcalines de type "D" (fournies). Utilisez des piles alcalines uniquement. Ne mélangez pas des piles neuves et des piles usagées, ni différents types de piles (standard, alcalines ou rechargeables).

Es werden 3 Alkali-Batterien "D" (im Lieferumfang enthalten) benötigt. Verwenden Sie ausschließlich Alkalibatterien. Verwenden Sie keine neuen und ältere Batterien und/oder Batterien verschiedenen Typen (Standard, Alkali oder wieder aufladbare Batterien) zusammen.

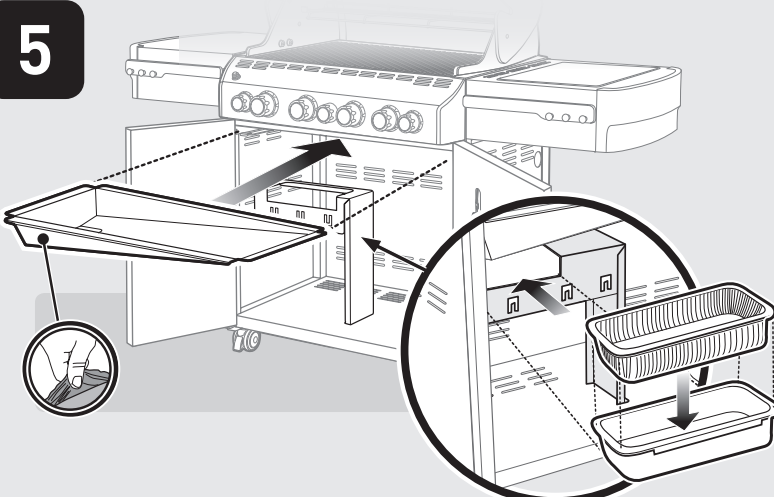
B



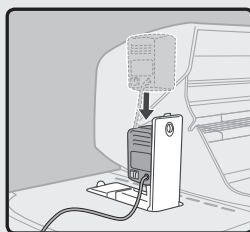
C



5



6

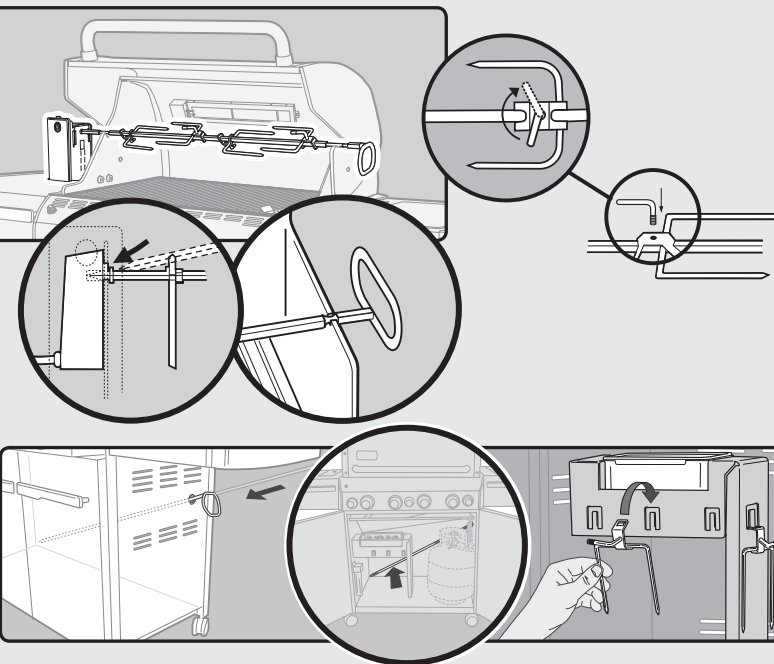


Zie de gebruikshandleiding voor de volledige instructies voor het intrekbare grillspit.

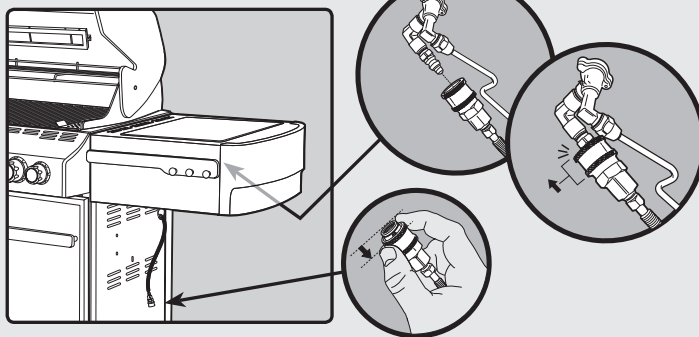
Per le istruzioni complete relative al girarrosto estraibile, consultare il Manuale d'uso.

Pour les instructions complètes sur la rôtissoire rétractable, voir le guide d'utilisation.

Weitere Informationen zum vollständig einklappbaren Drehspießantrieb finden Sie in der Bedienungsanleitung.



7



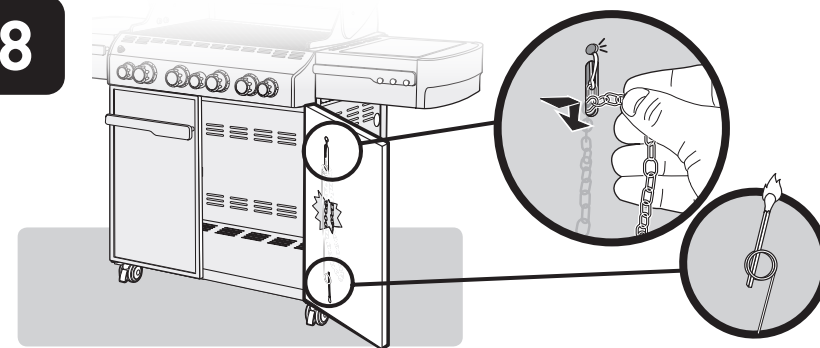
Zie de gebruikershandleiding voor de volledige gasinstructies.

Per le istruzioni complete sul collegamento del gas, consultare il Manuale d'uso.

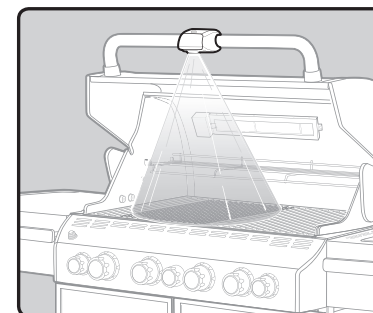
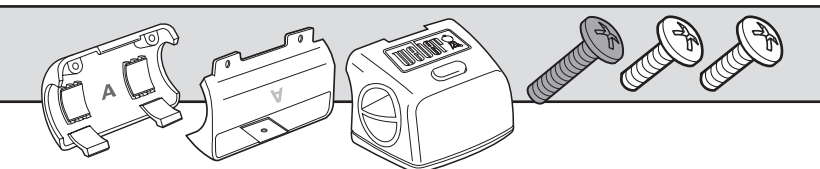
Pour obtenir les instructions complètes relatives au gaz, consultez le guide d'utilisation.

Weitere Anleitungen zum vollständigen Gasanschluss finden Sie im Bedienerhandbuch.

8



9

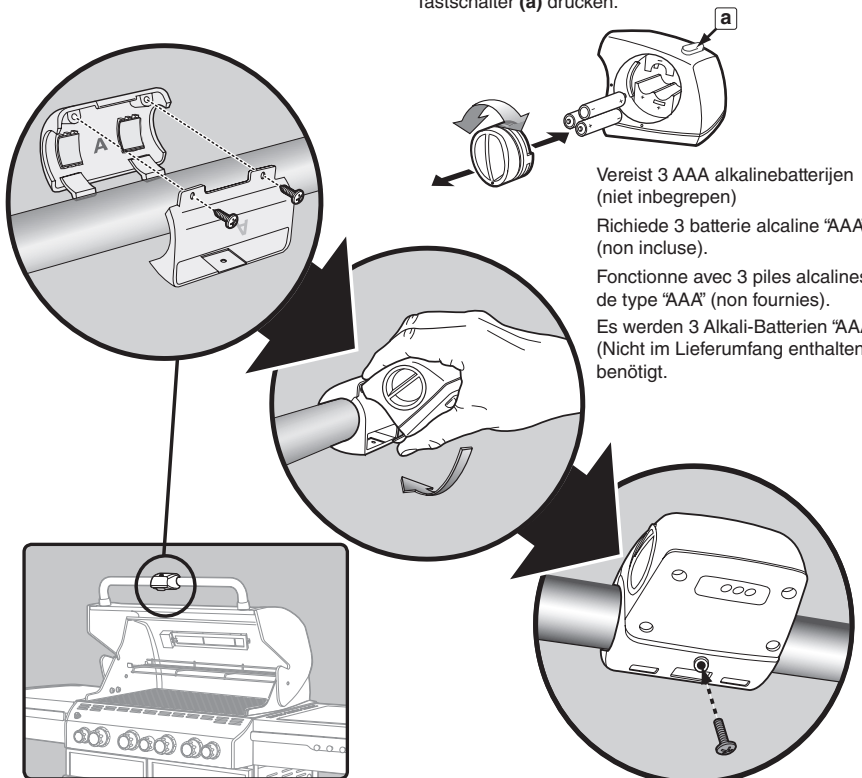


De Weber Grill Out™ handgreepverlichting is voorzien van een "kantelsensor": Deksel omhoog - AAN / Deksel gesloten - UIT. De aan/uit-knop (a) zet de "kantelsensor" aan of uit. Schakel voor gebruik overdag de sensor uit door op de aan/uit-knop te drukken (a).

La lampada per maniglia Weber Grill Out™ dispone di un "sensore di inclinazione": Coperchio sollevato - ON / Coperchio abbassato - OFF. Il pulsante di accensione (a) attiva o disattiva il "sensore di inclinazione." Durante il giorno disattivare il sensore premendo il pulsante di accensione (a).

La lampe Weber Grill Out™ a monté sur la poignée du couvercle est équipée d'un "capteur d'ouverture" : Couvercle ouvert : lampe allumée / Couvercle fermé : lampe éteinte. Le bouton de marche/arrêt (a) permet d'activer et de désactiver le "capteur d'ouverture". Pendant la journée, désactivez le capteur en appuyant sur le bouton de marche/arrêt (a).

Das Weber Grill Out™-Grifflicht verfügt über einen "Positionssensor": Deckel auf - EIN / Deckel geschlossen - AUS. Der "Positionssensor" wird durch den Ein-/Aus-Schalter (a) aktiviert bzw. deaktiviert. Am Tag deaktivieren Sie den Sensor, indem Sie den Tastschalter (a) drücken.



Vereist 3 AAA alkalinebatterijen (niet inbegrepen)

Richiede 3 batterie alcaline "AAA" (non include).

Fonctionne avec 3 piles alcalines de type "AAA" (non fournies).

Es werden 3 Alkali-Batterien "AAA" (Nicht im Lieferumfang enthalten) benötigt.



SUMMIT®

470™

56664 08/15/11

HU — HUNGARIAN
RO — ROMANIAN
BG — BULGARIAN
SL — SLOVENIAN

ALKATRÉSZEK LISTÁJA • LISTA PIESELOR COMPONENTE • СПИСКЪ С ЧАСТИ • SEZNAM DELOV

Felfogó tálca tartó - 1
Suport tavă de colectare - 1
Дръжка на тиган за събиране на мазнина - 1
Ročaj posode za lovljenje - 1

Eldobható cserptálca - 1
Felfogó tálca - 1
Tavă de scurgere de unică folosință - 1
Tavă de colectare - 1
Тиган за капки за еднократна употреба - 1
Тиган за събиране на мазнина - 1
Posoda za kapljanje za enkratno uporabo - 1
Posoda za prestrezanje - 1

Sütőrostély - 2
Grătar de gătit - 2
Скара за готвене - 2
Mreža za pečenje - 2

Melegítő állvány - 1
Stand de încălzire - 1
Рафт за подгряване - 1
Rešetka za pogrevanje jedi - 1

Akkumulátorburkolat - 1
Carcasă pentru baterie - 1
Корпус на батерия - 1
Ohišje baterije - 1

Forgó villa - 4
Furculiță rotisor - 4
Вилица за грил - 4
Vilice za raženj - 4

Forgónyárs - 1
Ax de străungere rotisor - 1
Шиш за грил - 1
Nabodalo za raženj - 1

Nyársforgató motor - 1
Motor rotisor - 1
Електромотор за грил - 1
Motor za raženj - 1

Kihúzható zsírtálca - 1
Tavă de unsoare retractabilă - 1
Плъзгаща се табла за мазнина - 1
Drsni predal za mast - 1

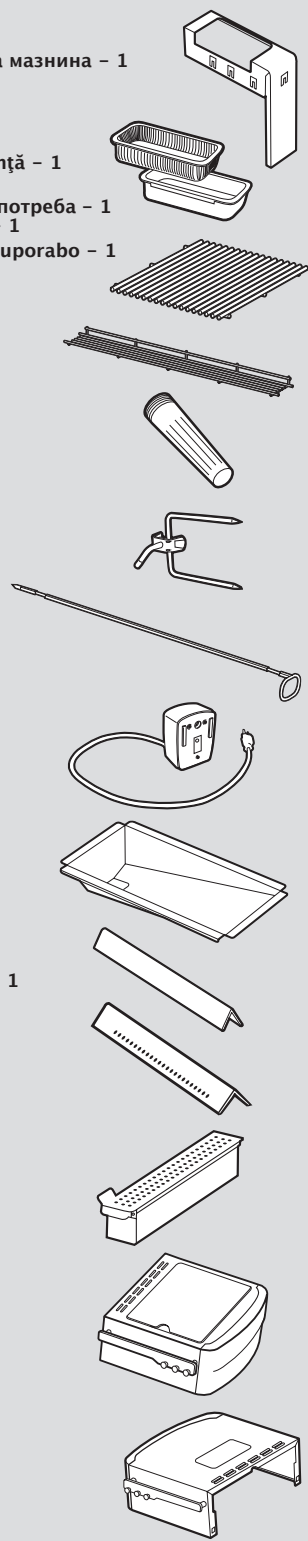
Flavorizer® rúd - 8
Bară Flavorizer® - 8
Греда Flavorizer® - 8
Letev Flavorizer® - 8

Füstölő rúd - 1
Bară afumătoare - 1
Греда за опушване - 1
Gred za dimljenje - 1

Füstölő doboz - 1
Cutie afumătoare - 1
Кутия за опушване - 1
Posoda za dimljenje - 1

Oldalsó égőfej asztalka - 1
Masă arzător lateral - 1
Табла на странична горелка - 1
Miza stranskega gorilnika - 1

Oldalsó asztalka - 1
Masă laterală - 1
Странична табла - 1
Stranska miza - 1



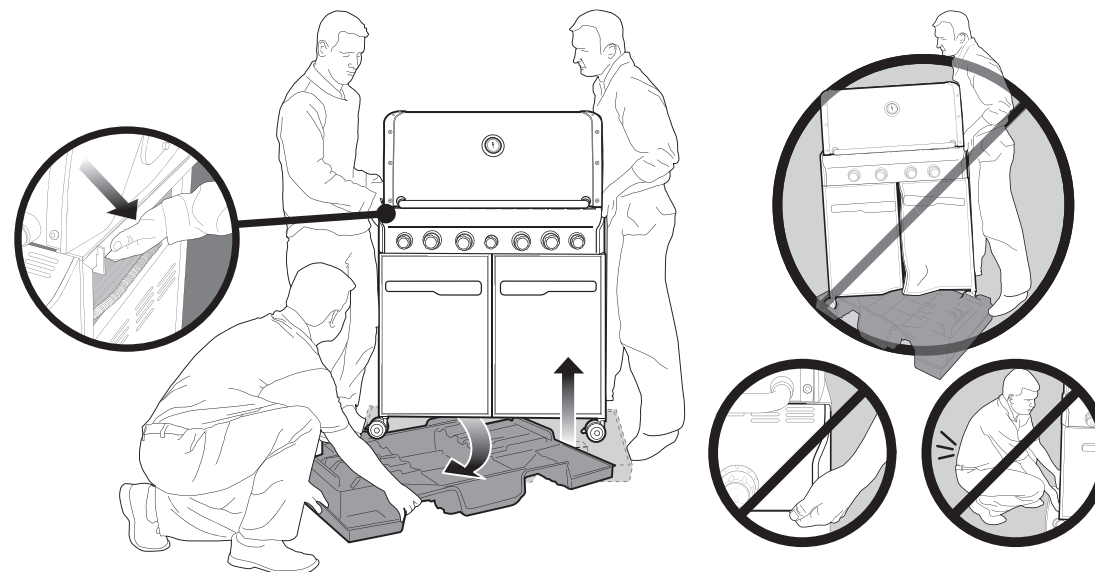
ÖSSZESZERELÉSI UTASÍTÁSOK • INSTRUȚIUNI DE ASAMBLARE • УКАЗАНИЯ ЗА МОНТАЖ • NAVODILA ZA SESTAVLJANJE

3-

SZÜKSÉGES ESZKÖZÖK:

UNELTE NECESARE:
НЕОБХОДИМИ
ИНСТРУМЕНТИ:

POTREBNO ORODJE:



△ FONTOS: A KERET ÉS AZ AJTÓK MEGFELELŐ ELIGAZÍTÁSÁHOZ A GRILLT SIMA, EGYENES TALAJON SZERELJE ÖSSZE.

△ IMPORTANT: PENTRU A ALINIA CORESPUNZĂTOR CADRUL ȘI UȘILE, ASAMBLAȚI GRĂTARUL PE O SUPRAFAȚĂ ORIZONTALĂ ȘI FĂRĂ DENIVELĂRI.

△ ВАЖНО: ЗА ПРАВИЛНО ЦЕНТРОВАНЕ НА РАМКАТА И ВРАТИТЕ, МОНТИРАЙТЕ ГРИЛА НА ГЛАДКА И РАВНА ПОВЪРХНОСТ

△ POMEMBNO: ZA USTREZNO PORAVNANOST OGRODJA IN VRAT SESTAVITE ŽAR NA RAVNI IN VODORAVNI POVRŠINI.

A grillező használata előtt távolítsa el a védőfilmet a rozsdamentes acél felületről.

Înainte de a utiliza grătarul, îndepărtați folia de protecție de pe suprafața inoxidabilă.

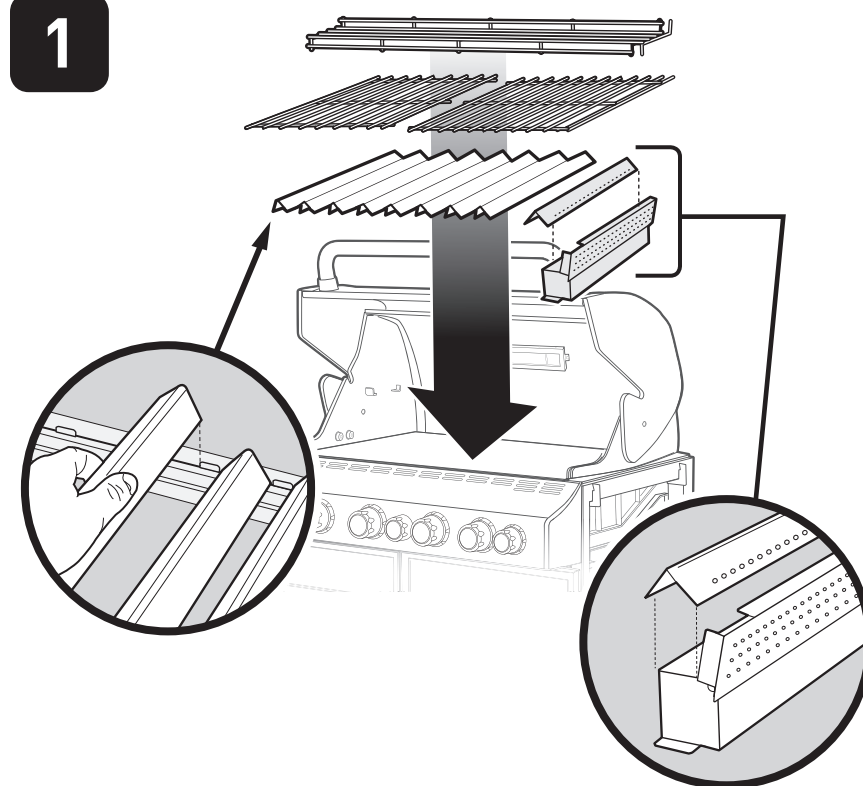
Отстранете защитната лепенка от покритието от неръждаема стомана преди да използвате барбекюто.

Preden začnete uporabljati žar, odstranite zaščitno folijo z nerjavne površine.

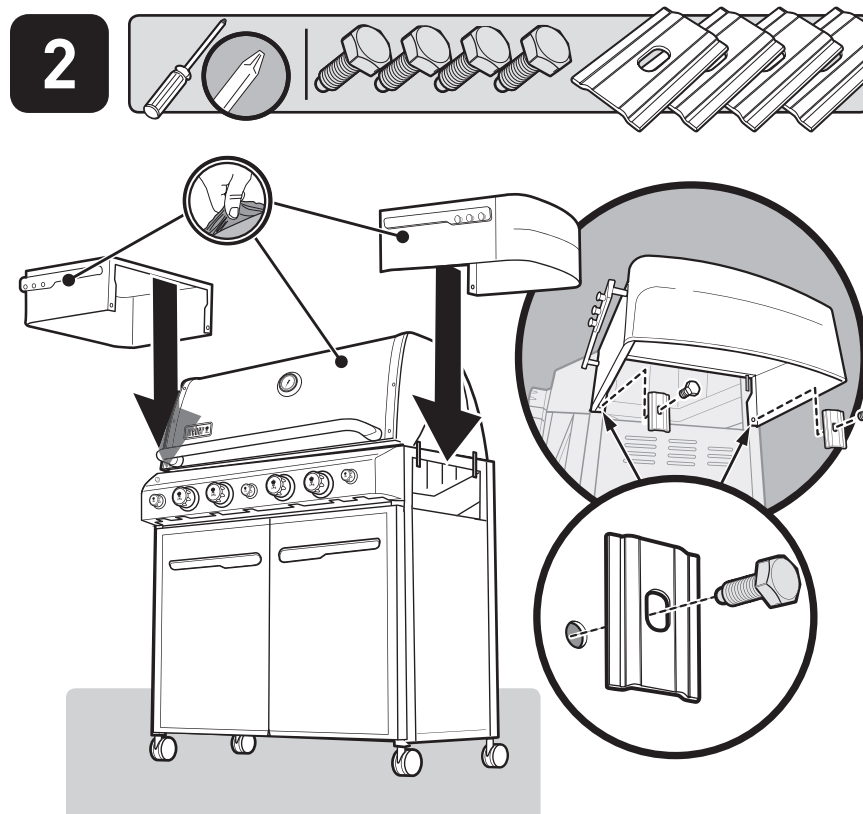


- Állítsa be az ajtókat, ha szükséges
- Reglați ușile, dacă este necesar
- Регулирайте вратите, ако е необходимо
- Če je potrebno, naravnajte vrata

1

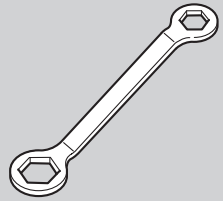


2

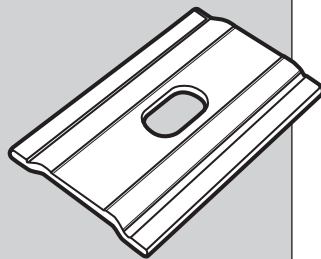




Eszközök:
Piese
metalice:
Монтажни детали:
Прибор:



Villáskulcs – 1
Cheie fixă – 1
Гаечен ключ – 1
Ključ – 1



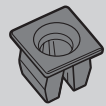
Ráfogatóelem – 4
Suport – 4
Скоба – 4
Nosilec – 4



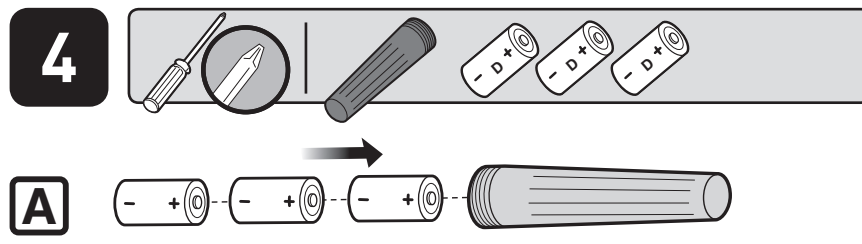
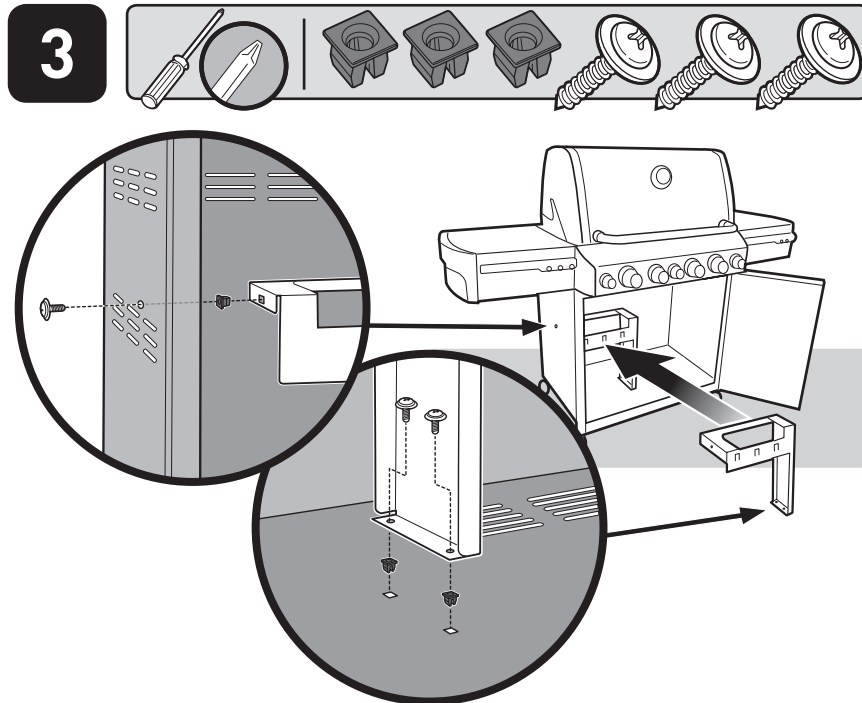
Félgömbfejű csavar
(¼–20 x ½ hüvelyk) – 4
Șurub de ancorare
(¼–20 x ½ inch) – 4
Винт със сферична
глава
(¼–20 x ½ инча) – 4
Vijak z izbočeno glavo
(¼–20 x ½ palca) – 4



Csavar – 3
Șurub – 3
Винт – 3
Vijak – 3



Gumi dugó – 3
Dop de plastic – 3
Пластмасов щекер – 3
Plastični zatič – 3

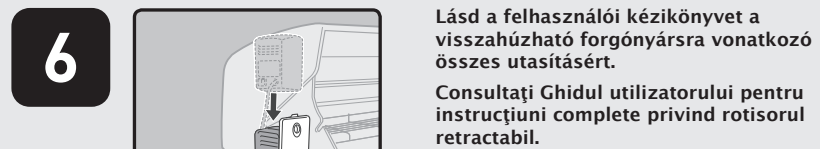
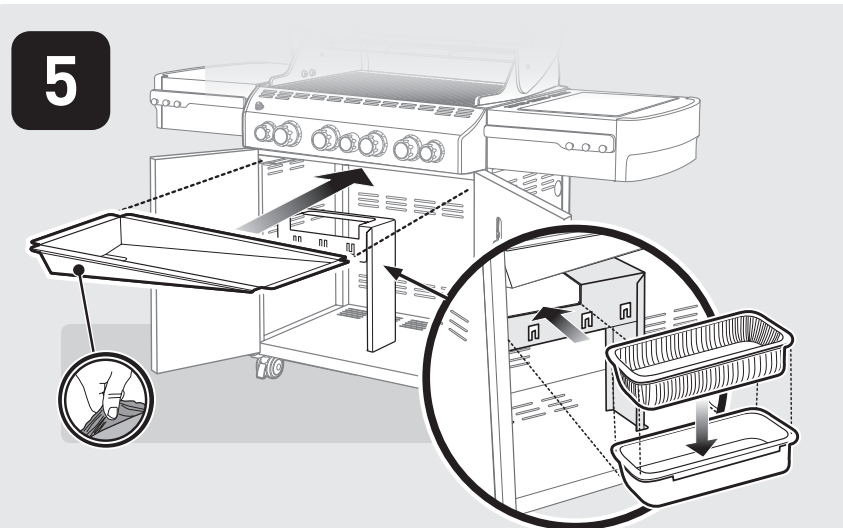
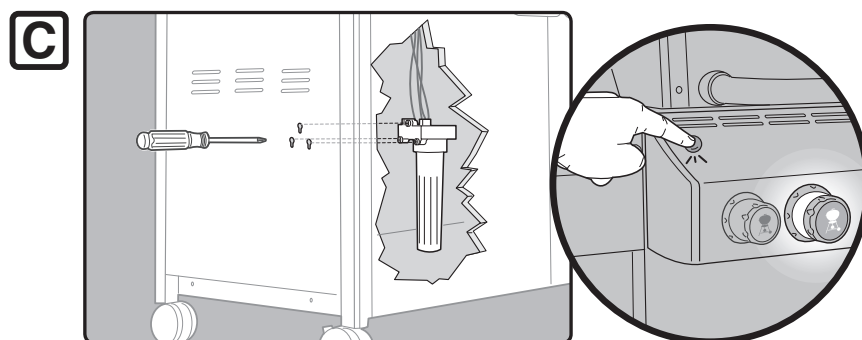
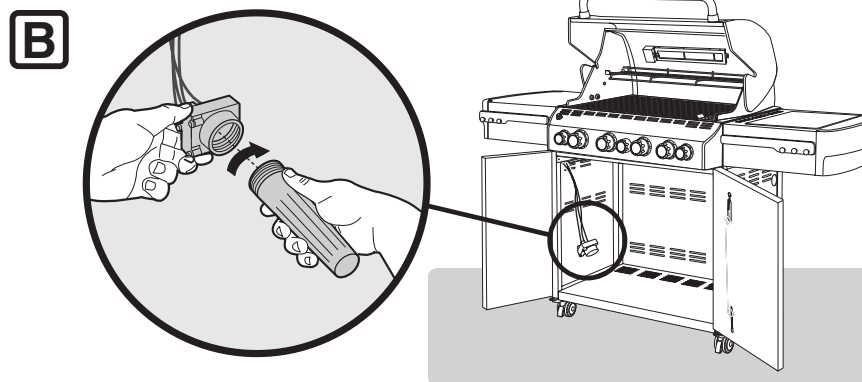


3 db "D" típusú alkáli elem szükséges (Mellékelve). Csak alkáli elemeket használjon. Ne keverje a régi és az új, valamint a különböző típusú elemeket (hagyományos, alkáli vagy tölthető).

Necesită 3 baterii alcaline "D" (incluse). Utilizați numai baterii alcaline. Nu amestecați bateriile noi cu cele vechi sau diferite tipuri de baterii (standard, alcaline sau acumulatori).

Изисква 3 алкални батерии тип "D" (в комплекта). Използвайте само алкални батерии. Не смесвайте стари и нови батерии или различни типове батерии (стандартни, алкални и акумулаторни).

Potrebne so 3 "D" alkalne baterije (priložene). Uporablajte samo alkalne baterije. Ne mešajte starih in novih baterij oziroma različnih vrst baterij (standardnih, alkalnih ali baterij za ponovno polnjenje).

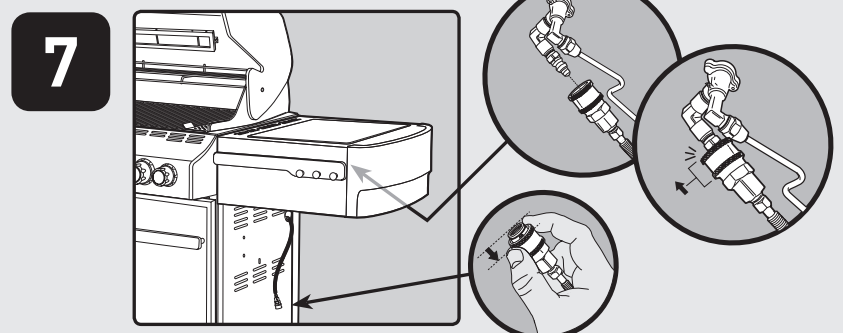
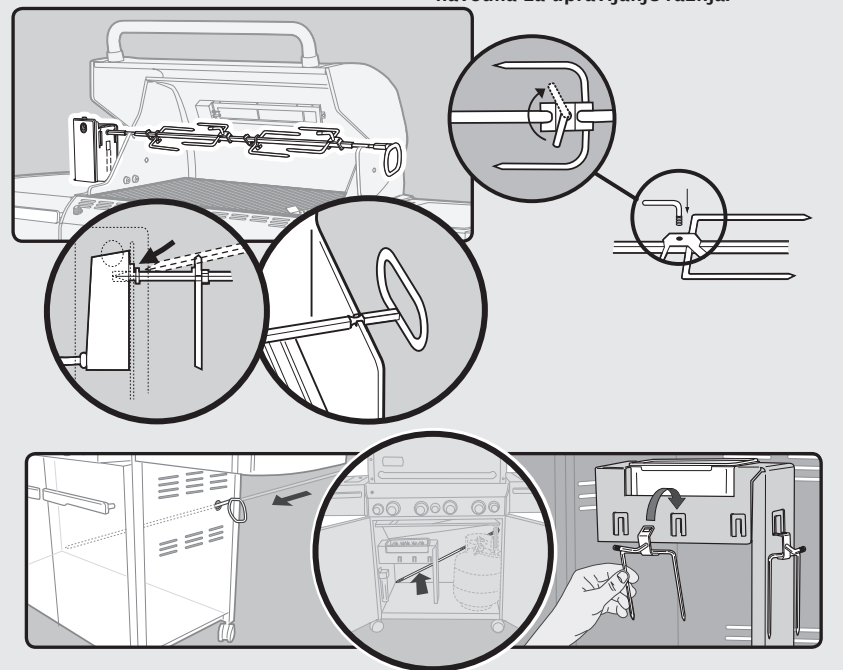


Lásd a felhasználói kézikönyvet a visszahúzható forgóyárra vonatkozó összes utasításért.

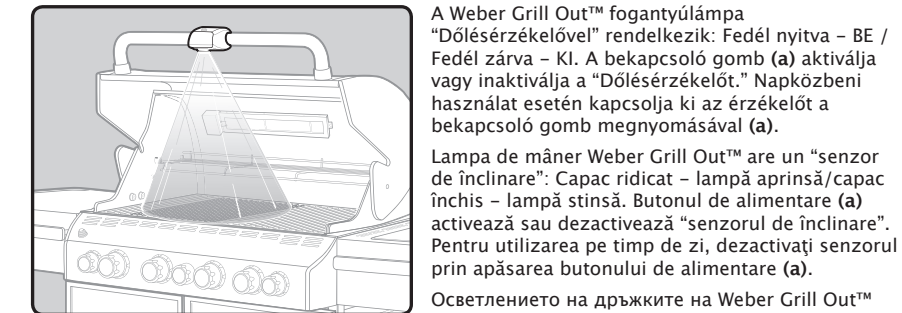
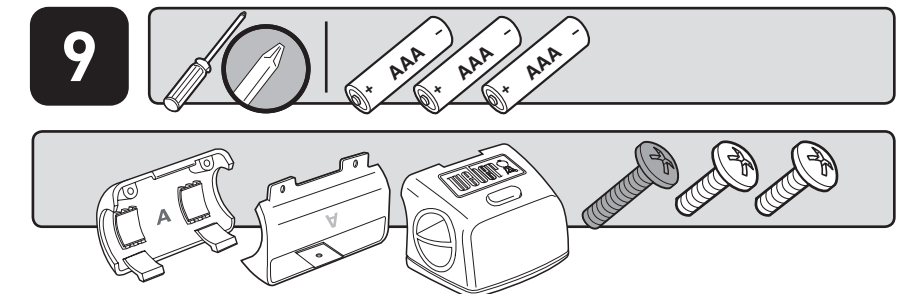
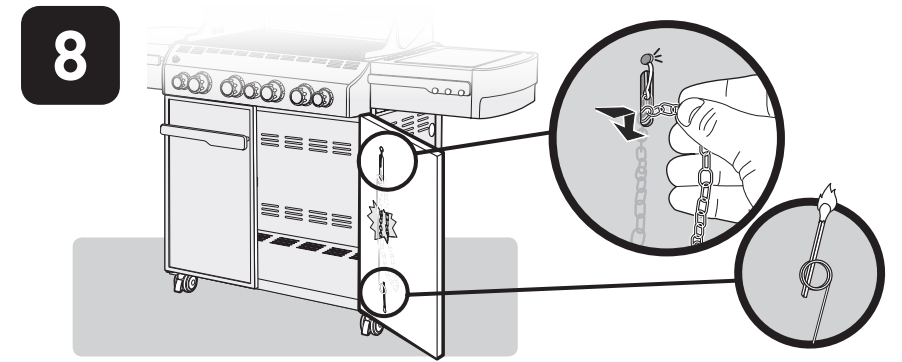
Consultați Ghidul utilizatorului pentru instrucțiuni complete privind rotisorul retractabil.

Вижте Ръководство за работа за пълни указания при експлоатация на грила.

Glejte Vodič za uporabnika za popolna navodila za upravljanje ražnja.



A gázra vonatkozóan teljes körű útmutatásokat a felhasználói kézikönyvben találhat. Consultați Ghidul utilizatorului pentru instrucțiuni complete privind instalația de gaz. Вижте Ръководство на потребителя за пълни указания при работа с газ. Popolne napotke za uporaba plina poiščite v Navodilih za uporabo.

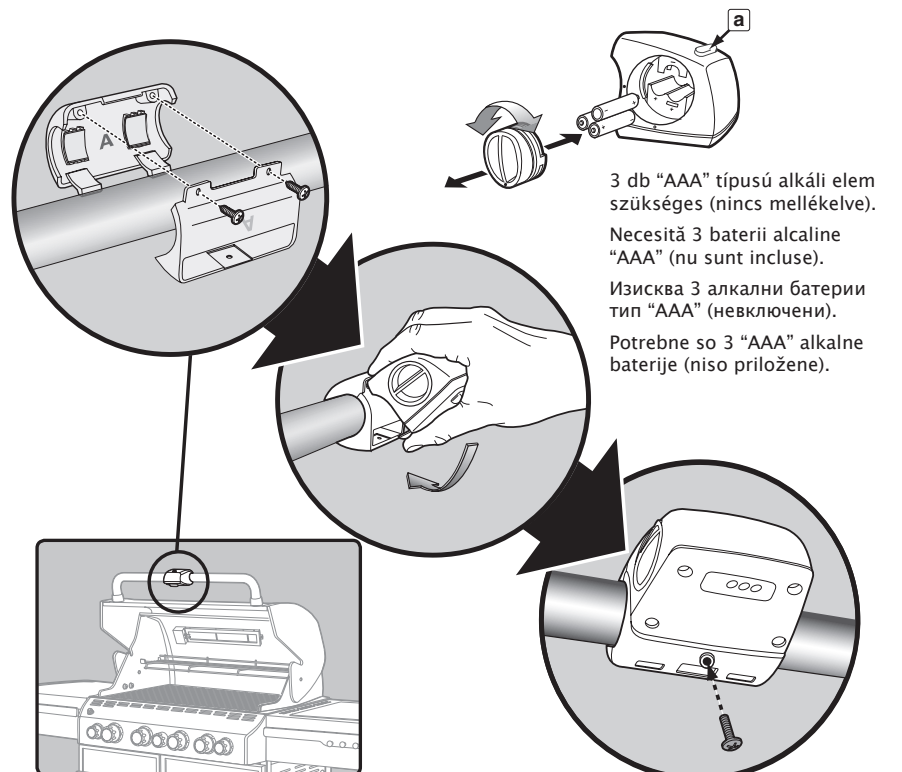


A Weber Grill Out™ fogantyúlámpa "Dőlésérzékelővel" rendelkezik: Fedél nyitva – BE / Fedél zárva – KI. A bekapcsoló gomb (a) aktiválja vagy inaktiválja a "Dőlésérzékelőt". Napközbeni használat esetén kapcsolja ki az érzékelőt a bekapcsoló gomb megnyomásával (a).

Lampa de mâner Weber Grill Out™ are un "senzor de înclinare": Capac ridicat – lampă aprinsă/capac închis – lampă stinsă. Butonul de alimentare (a) activează sau dezactivează "senzorul de înclinare". Pentru utilizarea pe timp de zi, dezactivați senzorul prin apăsarea butonului de alimentare (a).

Осветлението на дръжките на Weber Grill Out™ има "сензор за наклон": Капак нагоре – ВКЛ. / Затворен капак – ИЗКЛ. Бутонът за захранване (a) включва или изключва "сензора за наклон". За употреба през деня, изключете сензора чрез натискане на бутона за захранване (a).

Lučka za ročaj Weber Grill Out™ ima senzor nagiba: pokrov odprt – VKLOP / pokrov zaprt – IZKLOP. Gumb za vklop (a) aktivira oz. deaktivira "Senzor nagiba". Za uporabo čez dan izključite senzor s pritiskom na gumb za vklop (a).



3 db "AAA" típusú alkáli elem szükséges (nincs mellékelve).
Necesită 3 baterii alcaline "AAA" (nu sunt incluse).
Изисква 3 алкални батерии тип "AAA" (невключени).
Potrebne so 3 "AAA" alkalne baterije (niso priložene).

ZOZNAM SÚČIASTOK • POPIS DIJELOVA • SEZNAM SOUČÁSTÍ • LISTA CZĘŚCI

Držiak zachytávacej tácky - 1
 Držák posude za sakupljanje masnoće - 1
 Držák záchytné vaničky - 1
 Stojak tacki na tłuszcz - 1
 Vymeniteľná odkvapkávacia tácka - 1
 Zachytávacia tácka - 1
 Jednokratna plitica za sakupljanje masnoće - 1
 Posuda za sakupljanje masnoće - 1
 Výmenná vložka do záchytné vaničky - 1
 Záchytná vanička - 1
 Stolik boczny z dodatkowym palnikiem - 1
 Tacka na tłuszcz - 1

Varný rošt - 2
 Rešetka za pečenie - 2
 Grilovací rošt - 2
 Ruszt do pieczenia - 2

Tepelný rošt - 1
 Rešetka za zagrijavanje - 1
 Tepelný regenerační rošt - 1
 Półka do podgrzewania - 1

Puzdro na batérie - 1
 Kučičte baterije - 1
 Pouzdro na baterije - 1
 Obudowa baterii - 1

Grilovacia vidlica - 4
 Vilica ražnja - 4
 Bodce roteserie - 4
 Widelec do rožna - 4

Grilovací ražen - 1
 Šipka ražnja - 1
 Rožen roteserie - 1
 Szpikulec do rožna - 1

Grilovací motor - 1
 Motor ražnja - 1
 Motor roteserie - 1
 Silnik rožna - 1

Výsuvná tácka na masnotu - 1
 Klizna plitica za prikupljanje masnoće - 1
 Výsuvná záchytná vanička na omastek - 1
 Misa ociekowa - 1

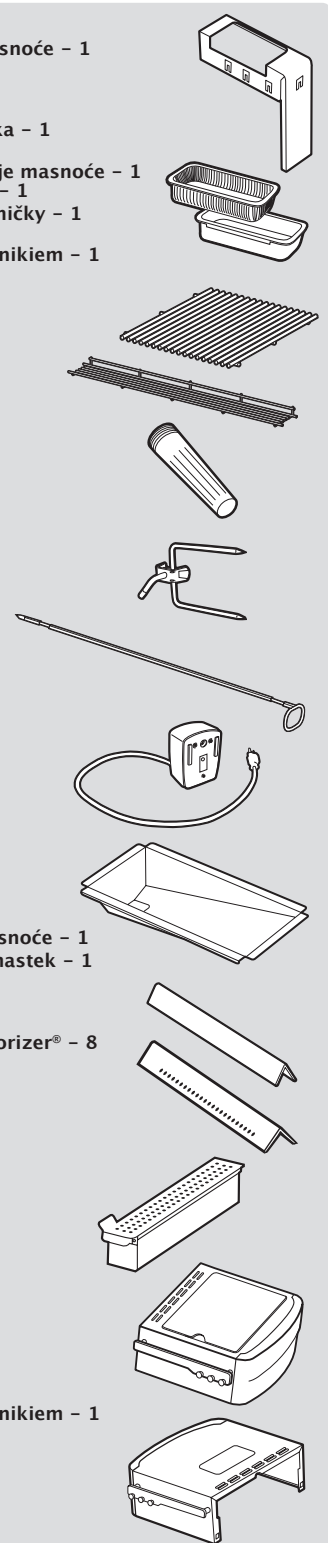
Aroma lišta Flavorizer® - 8
 Prečka za dodavanje arome Flavorizer® - 8
 Flavorizer® - 8
 Szyny Flavorizer® - 8

Tyč na údenie - 1
 Dimna prečka - 1
 Aromakolejnice - 1
 Szyna wędzarki - 1

Box na údenie - 1
 Dimilica - 1
 Kouřový box - 1
 Wędzarka - 1

Doska bočného horáka - 1
 Ploča s bočnim plamenikom - 1
 Pult bočního horáku - 1
 Stolik boczny z dodatkowym palnikiem - 1

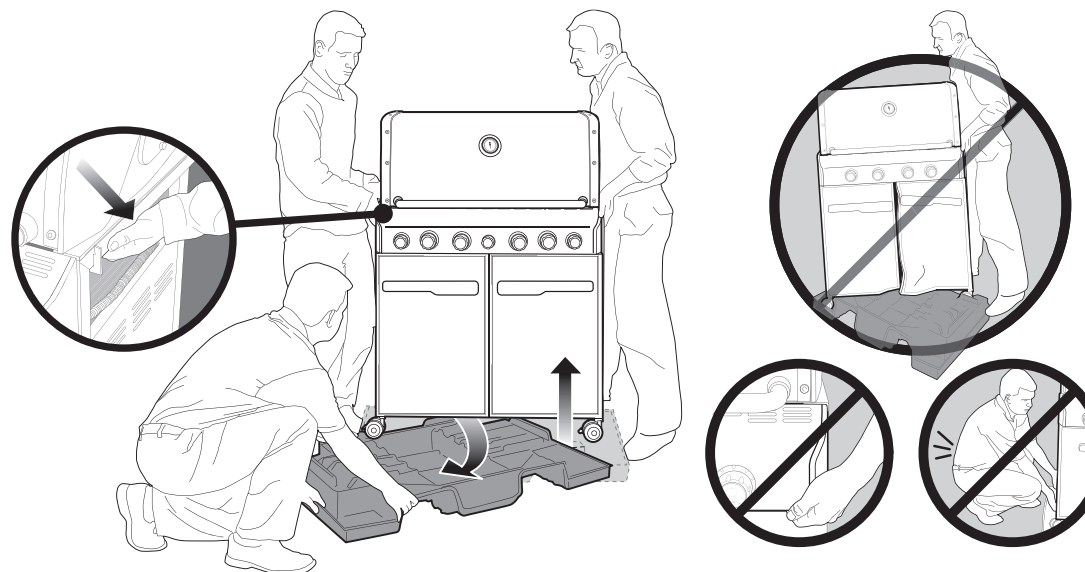
Bočná doska - 1
 Bočna ploča - 1
 Boční pult - 1
 Stolik boczny - 1



POKYNY NA MONTÁŽ • UPUTE ZA MONTAŽU • POKYNY PRO MONTÁŽ • INSTRUKCJA MONTAŻU

3-

POTREBNÉ NÁSTROJE:
 POTREBNI ALATI:
 POTRĘBNE NÁRADÍ:
 NIEZBĘDNE NARZĘDZIA:



⚠ **DŮLEŽITÉ: ABY STE SPRÁVNE ZAROVNALI RÁM A DVIERKA, MONTUJTE GRIL NA ROVNOM POVRCHU.**

⚠ **VAŽNO: RADI PRAVILNOG PORAVNANJA OKVIRA I VRATAŠCA, ROŠTIJ SKLOPITE NA RAVNOJ VODORAVNOJ POVRŠINI.**

⚠ **DŮLEŽITÉ: PRO SPRÁVNÉ SLÍCOVÁNÍ RÁMU A DVÍŘEK SESTAVUJTE GRIL NA ROVNÉM PODKLADU.**

⚠ **WAŻNE: W CELU POPRAWNEGO WYRÓWNIANIA RAMY I DRZWI, GRILL NALEŻY MONTOWAĆ NA PŁASKIEJ I RÓWNEJ POWIERZCHNI.**

Pred použitím grilu odstráňte z nerezového povrchu ochrannú fóliu.

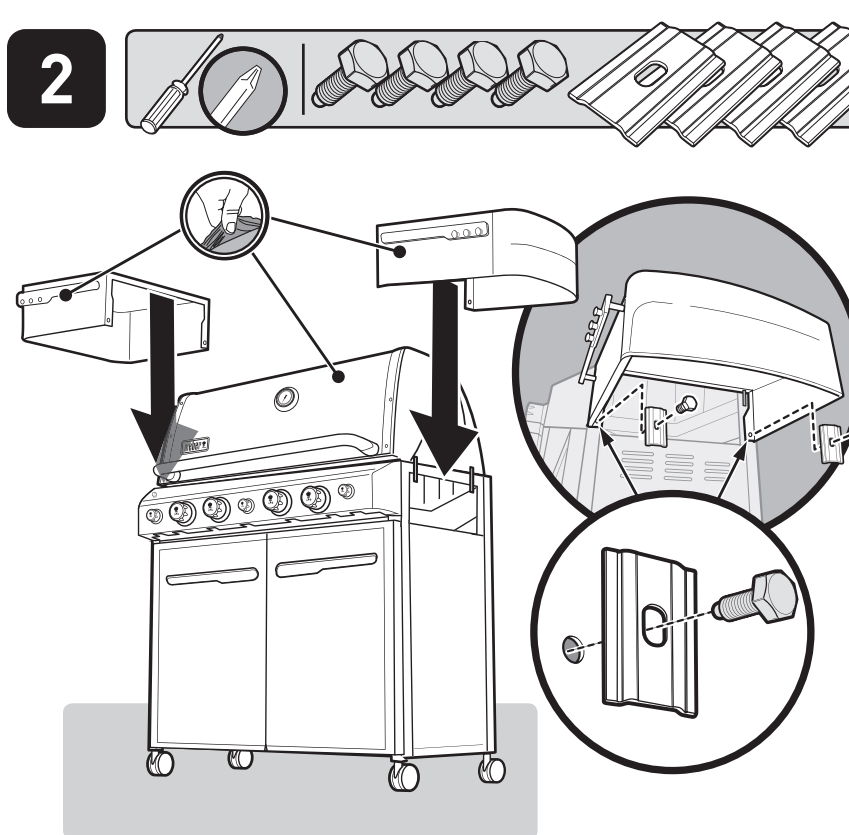
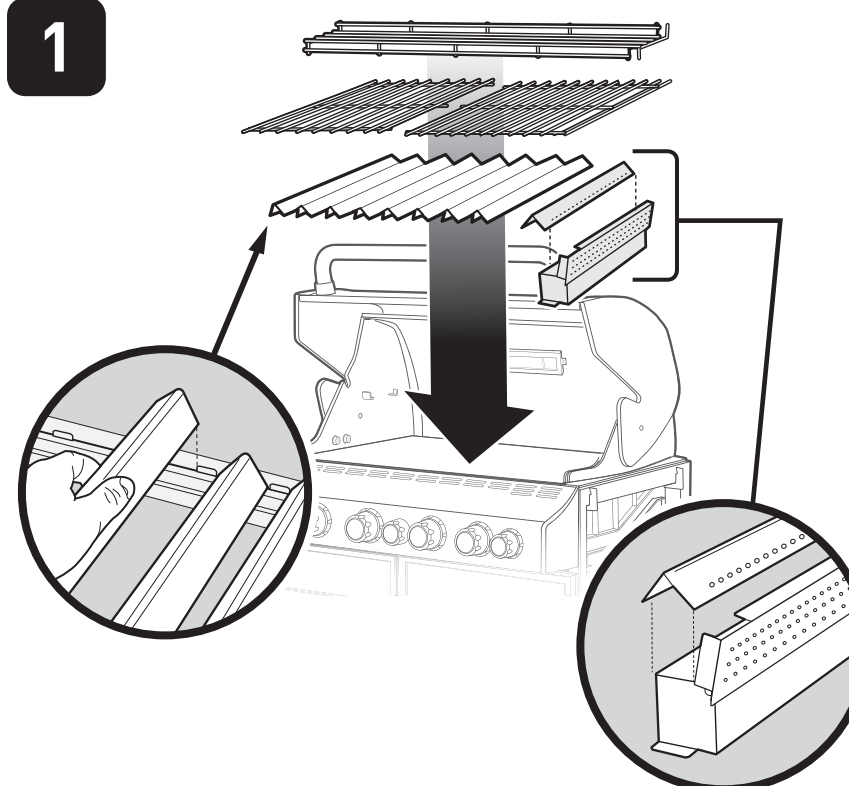
Prije korištenja roštilja uklonite zaštitnu foliju s nehrđajuće površine.

Než začnete gril používat, odstráňte nejprve ochrannou fólii z nerezových ploch.

Przed użyciem grilla należy zdjąć folię ochronną z powierzchni ze stali nierdzewnej.

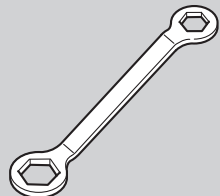


- V prípade potreby nastavte dverka
- Po potrebi namjestite vratašca
- Podle potreby seřid'te dvířka
- Jeśli jest to konieczne, należy wyrównać drzwi

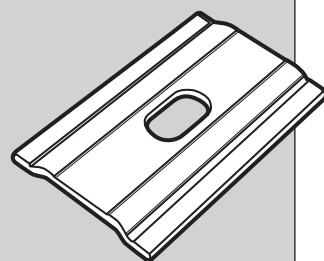




Technické vybavenie:
Učvrtní elementy:
Materiál a nářadí:
Części:



Maticový klúč - 1
Ključ - 1
Klíč - 1
Klucz - 1



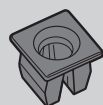
Svorka - 4
Podupirač - 4
Spona - 4
Wspornik - 4



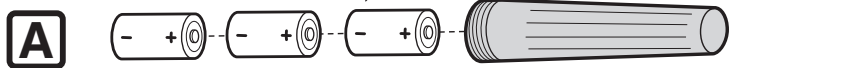
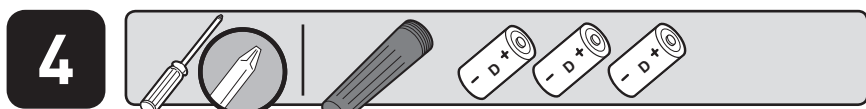
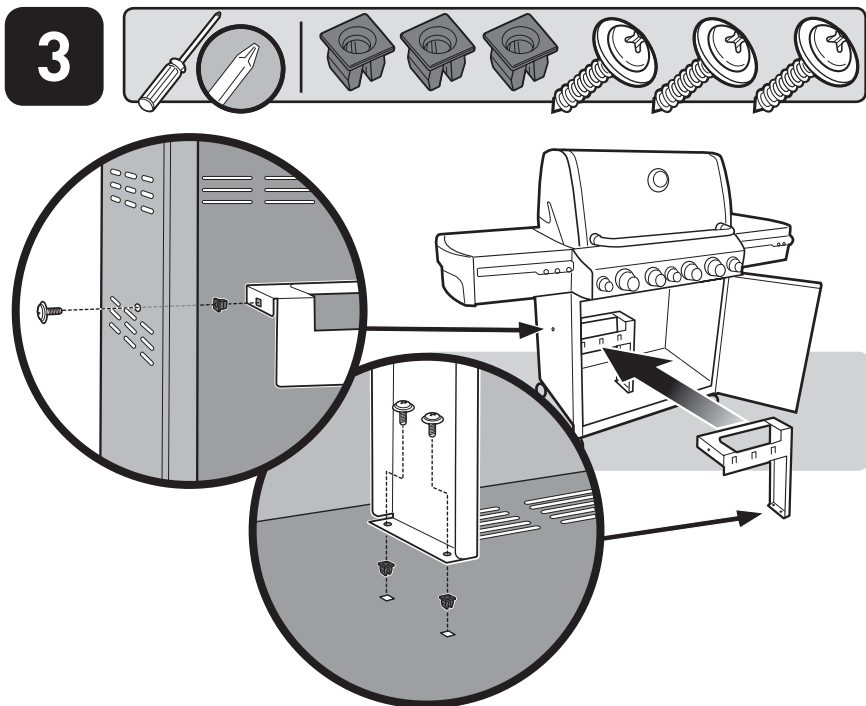
Skrutka s nízkou pólguľovou hlavou (1/4-20 x 1/2 pal.) - 4
Vijak s lečastom glavom (1/4-20 x 1/2 inč) - 4
Šroub s čočkovou hlavou (1/4-20 x 1/2") - 4
Wkręt z łbem grzybkowym (1/4-20 x 1/2 cala) - 4



Skrutka - 3
Vijak - 3
Šroub - 3
Śruba - 3



Plastická vložka - 3
Plastična tipla - 3
Plastová vložka - 3
Zatyczka plastikowa - 3

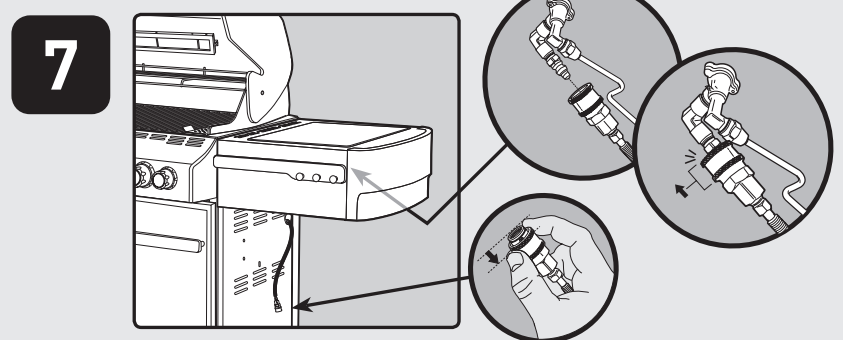
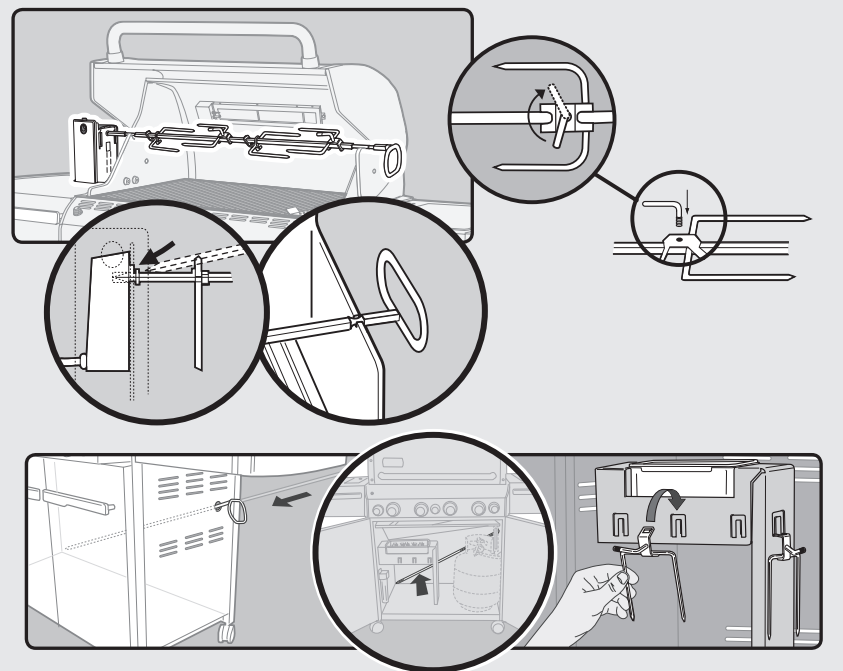
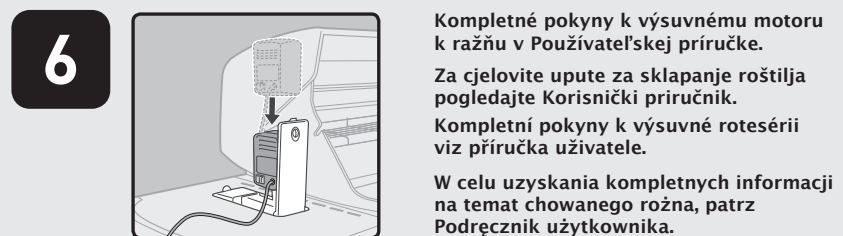
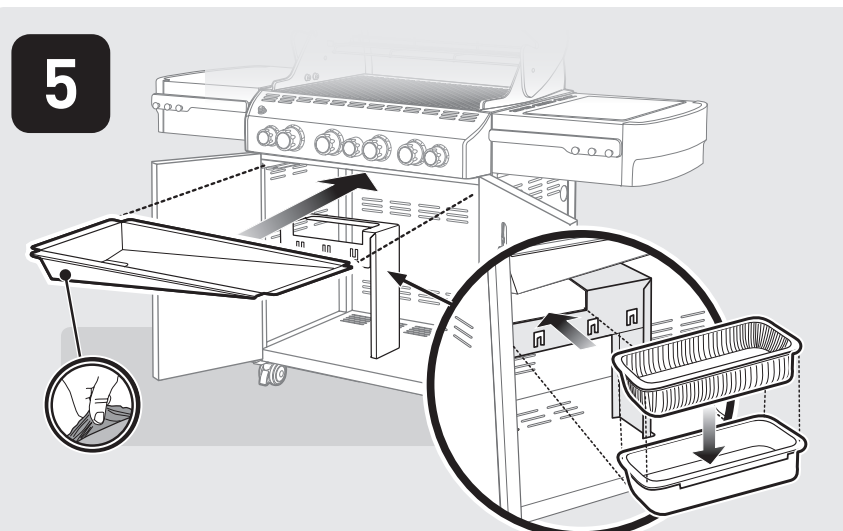
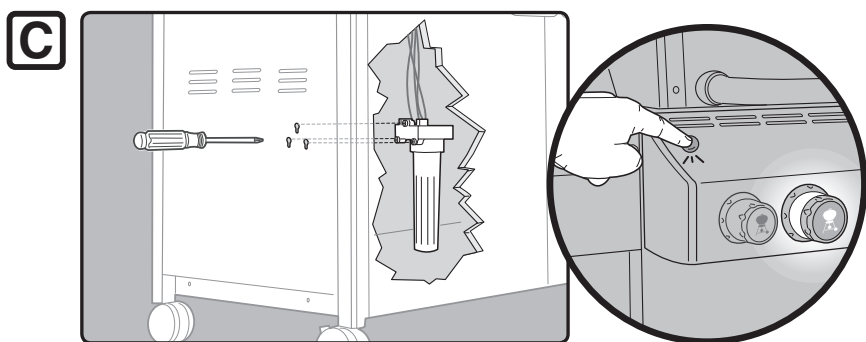
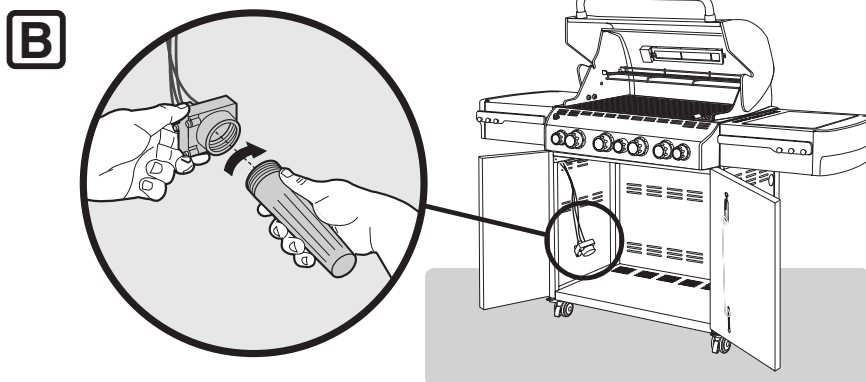


Vyžadujú sa 3 alkalické batérie veľkosti "D" (dodávajú sa). Používajte výlučne alkalické batérie. Nemiešajte spolu staré a nové batérie alebo rôzne typy batérií (štandardné, alkalické alebo nabíjateľné).

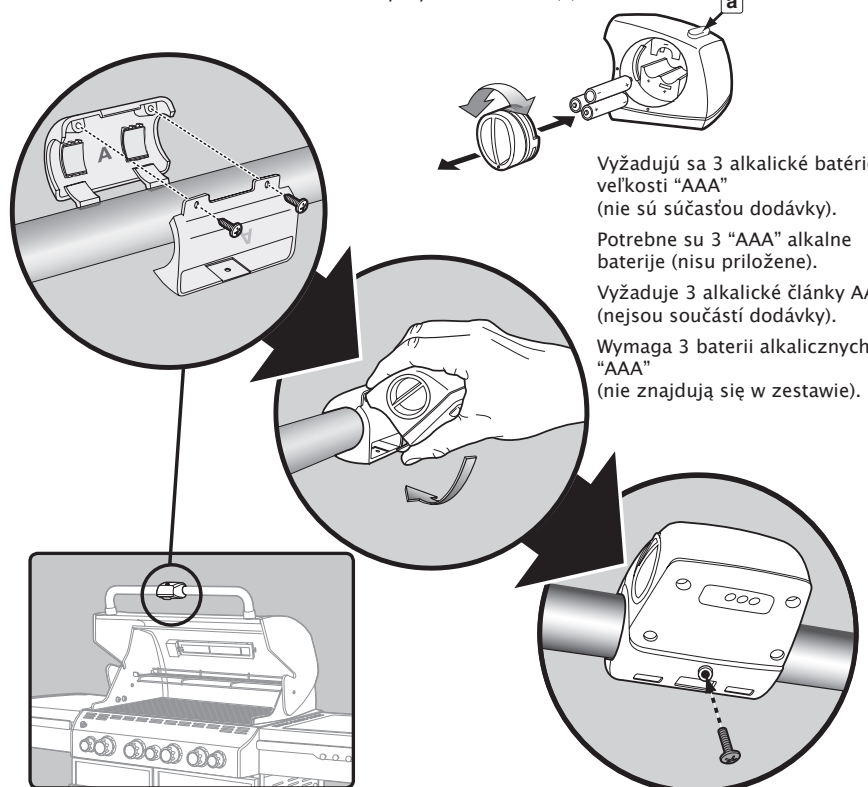
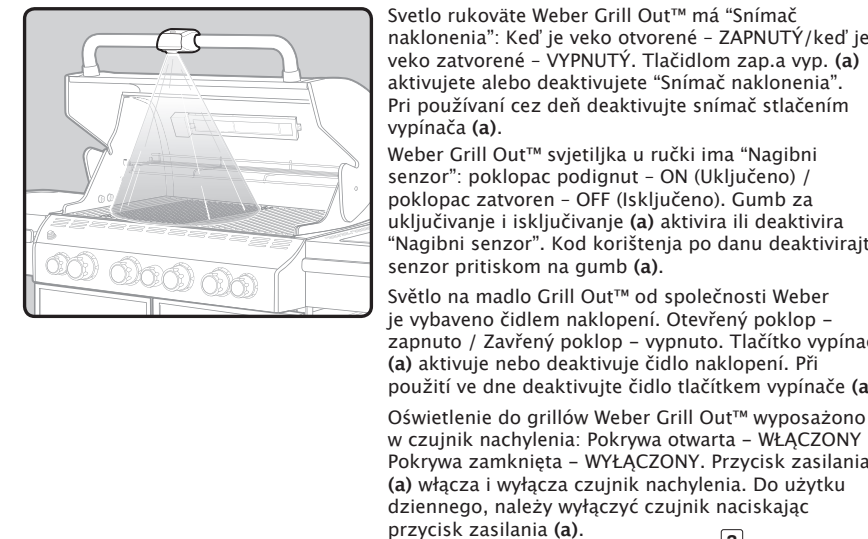
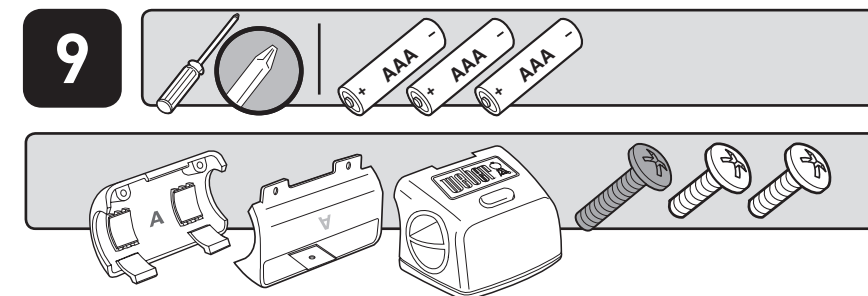
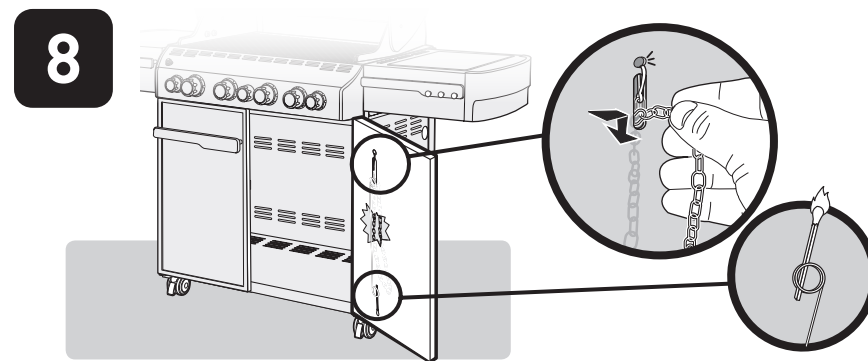
Potrebné su 3 "D" alkalne baterije (priložene). Koristite samo alkalne baterije. Ne mješajte stare i nove baterije niti različite tipove baterija (standardne, alkalne ili punjive).

Vyžaduje 3 alkalické články typu D (součástí dodávky). Používejte pouze alkalické články. Nemíchejte staré a nové články nebo články různých typů (standardní, alkalické nebo nabíjecí).

Wymaga 3 baterii alkalicznych "D" (w zestawie). Używać tylko baterii alkalicznych. Nie należy mieszać starych i nowych baterii oraz baterii różnego typu (normalnych, alkalicznych lub akumulatorów).



Kompletne pokyny k plynu nájdeťe v Používateľskej príručke.
Za cjelovite upute vezano uz uporabu plina pogledajte Korisnički priručnik.
Kompletní pokyny k plynu viz příručka uživatele.
Patrz instrukcja obsługi, aby zapoznać się ze wszystkimi zalecaniami dotyczącymi gazu.





SUMMIT® 470™

56664 08/15/11

RU — RUSSIAN

TR — TURKISH

EL — GREEK

ΠΕΡΕΧΕΝЬ ΔΕΤΑΛΕΪ • PARÇA LİSTESİ • ΚΑΤΑΛΟΓΟΣ ΕΞΑΡΤΗΜΑΤΩΝ

Держатель поддона для жира - 1
Damla Kabi Yuvası - 1
Συγκράτηση λεκάνης συλλογής - 1

Одноразовый поддон для стекания жира - 1
Лоток-уловитель - 1
Tek Kullanımlık Damla Kabi - 1
Damla Kabi - 1
Δίσκος υγρών μίας χρήσης - 1
Λεκάνη συλλογής - 1

Решетка для пищи - 2
Pişirme Izgarası - 2
Σχάρα ψησίματος - 2

Стойка для подогрева - 1
Isıtma Demiri - 1
Ραφάκι ζεστάματος - 1

Батарейный отсек - 1
Pil Yuvası - 1
Περίβλημα μπαταρίας - 1

Вилка-держатель для вертела - 4
Çevirme Çatalı - 4
Πηρούνα σουβλας - 4

Вертел - 1
Çevirme Şişesi - 1
Βέργα σουβλισματος - 1

Двигатель для вертела - 1
Çevirme Motoru - 1
Μοτέρ της σουβλας - 1

Выдвижной лоток для жира - 1
Kızaklı Yağ Tepsisi - 1
Συρόμενος δίσκος λίπους - 1

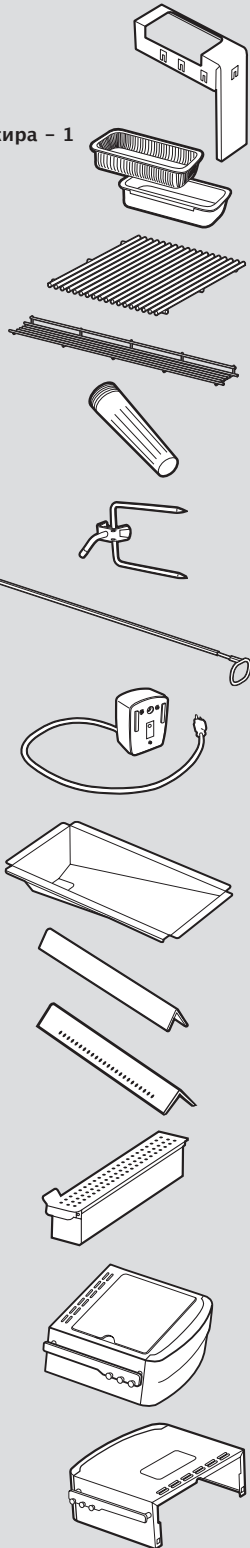
Пластина Flavorizer® - 8
Flavorizer® Demiri - 8
Μπάρα Flavorizer® - 8

Пластина для коптильни - 1
Buğulama Çubuğu - 1
Μπάρα Smoker - 1

Камера копчения - 1
Buğulama Kutusu - 1
Κιβώτιο του Smoker - 1

Столিক боковой конфорки - 1
Yan Brülör Tablası - 1
Πάγκος πλευρικού καυστήρα - 1

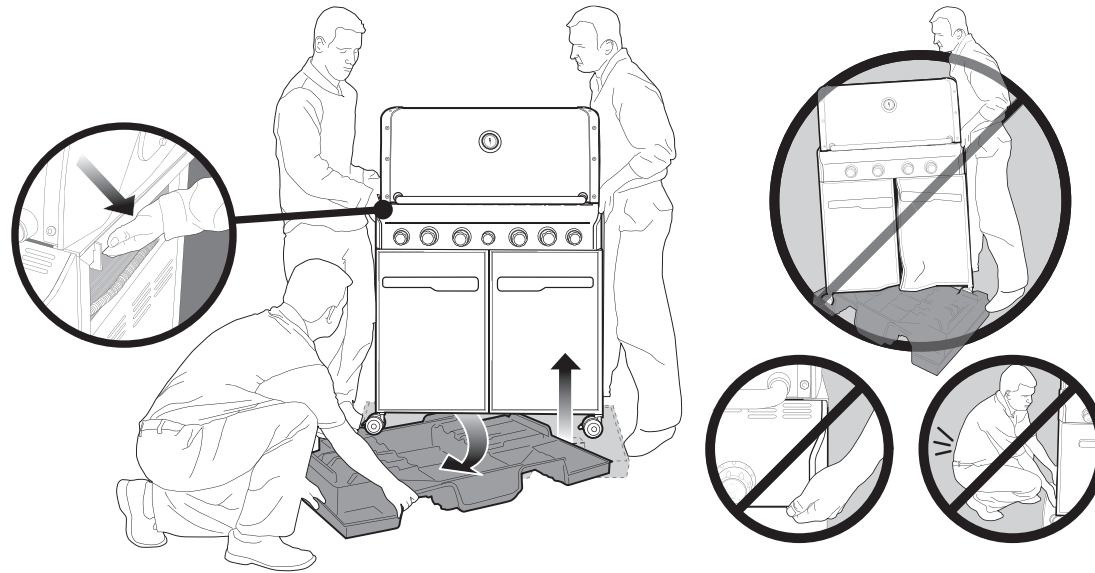
Боковой столик - 1
Yan Tabla - 1
Πλευρικός πάγκος - 1



ΙΝΣΤΡУКЦΙΟΝ ΠΟ ΣΒΟΡΚΕ • KURULUM TALİMATLARI • ΟΔΗΓΙΕΣ ΣΥΝΑΡΜΟΛΟΓΗΣΗΣ •

3-

НЕОБХОДИМЫЕ
ИНСТРУМЕНТЫ:
GEREKİLİ ALETLER:
ΑΠΑΙΤΟΥΜΕΝΑ
ΕΡΓΑΛΕΙΑ:



⚠ **ВАЖНО: ЧТОБЫ ПРАВИЛЬНО ОТЦЕНТРИРОВАТЬ РАМУ И ДВЕРЦЫ, СОБИРАЙТЕ ГРИЛЬ НА ПЛОСКОЙ, РОВНОЙ ПОВЕРХНОСТИ.**

⚠ **ÖNEMLİ: GÖVDEYİ VE KAPILARI DOĞRU ŞEKİLDE YERLEŞTİRMEK İÇİN BARBEKÜYÜ DÜZ VE SAĞLAM BİR ZEMİN ÜZERİNDE KURUN.**

⚠ **ΣΗΜΑΝΤΙΚΟ: ΓΙΑ ΤΗ ΣΩΣΤΗ ΕΥΘΥΓΡΑΜΜΙΣΗ ΤΟΥ ΠΛΑΙΣΙΟΥ ΚΑΙ ΤΩΝ ΠΟΡΤΩΝ, ΣΥΝΑΡΜΟΛΟΓΗΣΤΕ ΤΗΝ ΨΗΣΤΙΕΡΑ ΣΕ ΛΕΙΑ ΚΑΙ ΟΡΙΖΟΝΤΙΑ ΕΠΙΦΑΝΕΙΑ.**

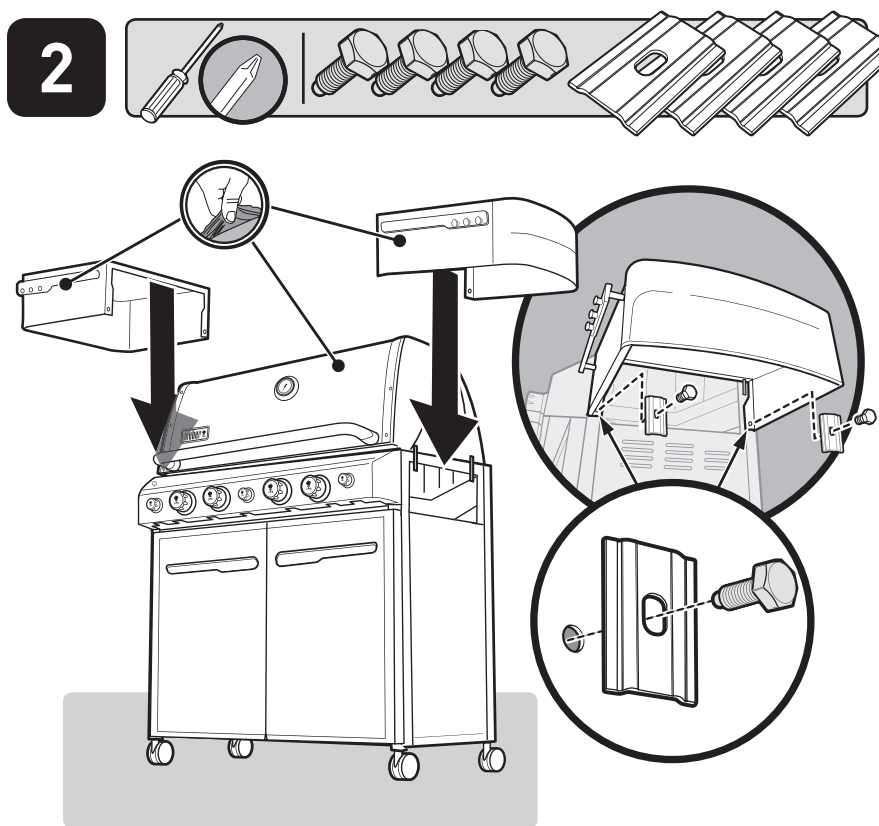
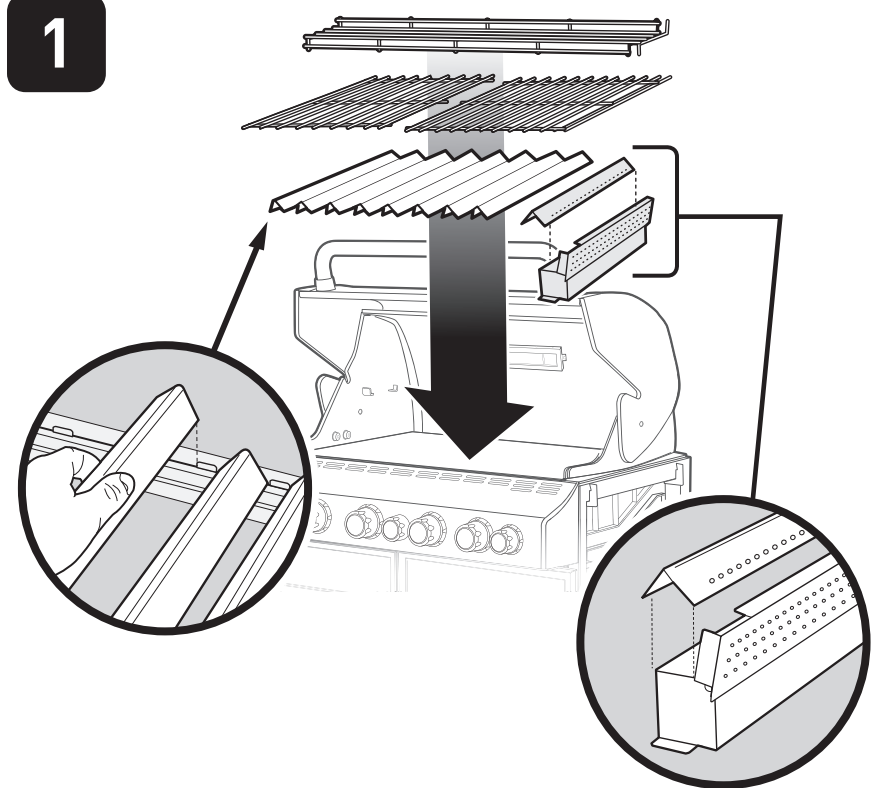
Перед использованием гриля, снимите защитную пленку с поверхности из нержавеющей стали.

Barbeküyü kullanmaya başlamadan önce paslanmaz yüzey üzerindeki koruyucu filmi çıkartın.

Αφαιρέστε το προστατευτικό φιλμ από την ανοξείδωτη επιφάνεια, προτού χρησιμοποιήσετε την ψησταριά.

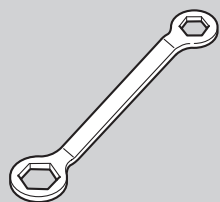


- При необходимости отрегулируйте дверцы
- Gerekirse kapıları ayarlayın
- Ρυθμίστε τις πόρτες, εάν απαιτείται

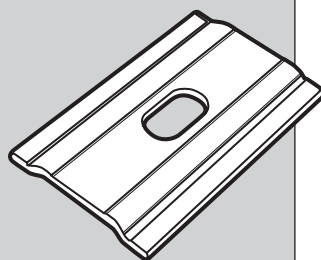




Κрепёжные
детали:
Aletler ve
Bağlantı
Elemanları:
Εξοπλισμός:



Гаечный ключ - 1
Anahtar - 1
Γερμανικό κλειδί - 1



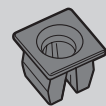
Держатель - 4
Dirsek - 4
Υποστήριγμα - 4



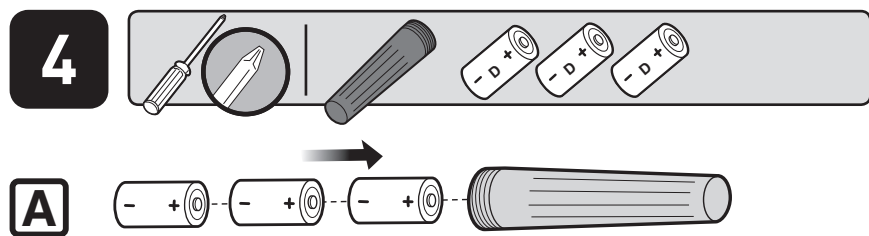
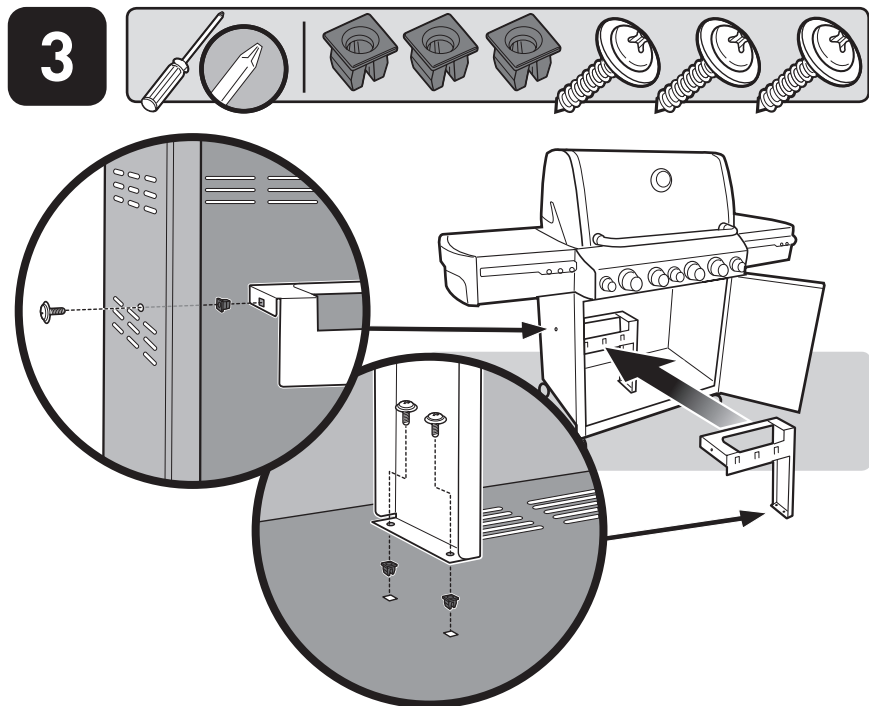
Винт со сфер. гол.
(1/4-20 x 1/2 дюйм) - 4
Yıldız Başlı Vida
(1/4-20 x 1/2 inç) - 4
Βίδα για
σταυροκατσάβιδο
(1/4-20 x 1/2 ίντσας) - 4



Винт - 3
Vida - 3
Βίδα - 3



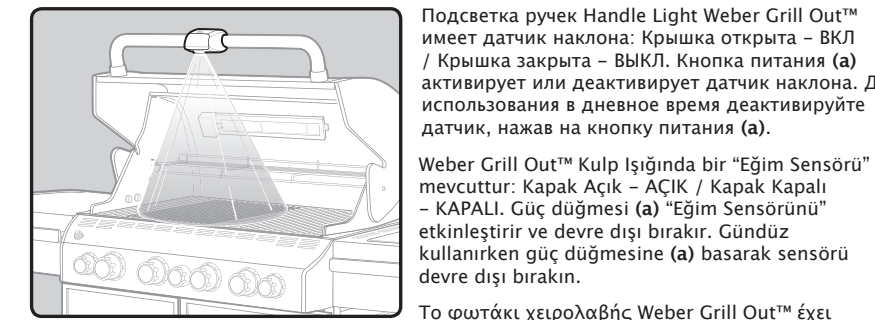
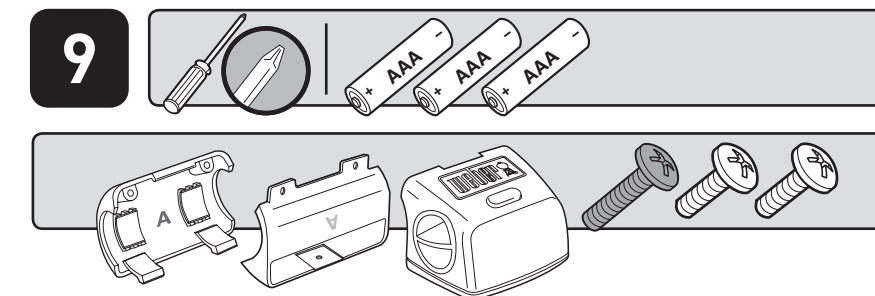
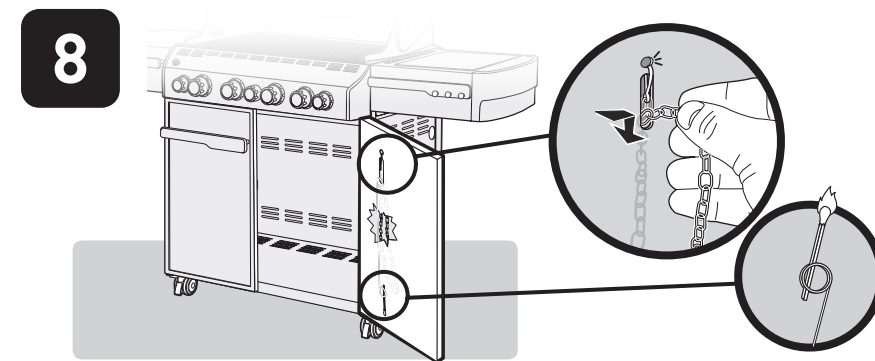
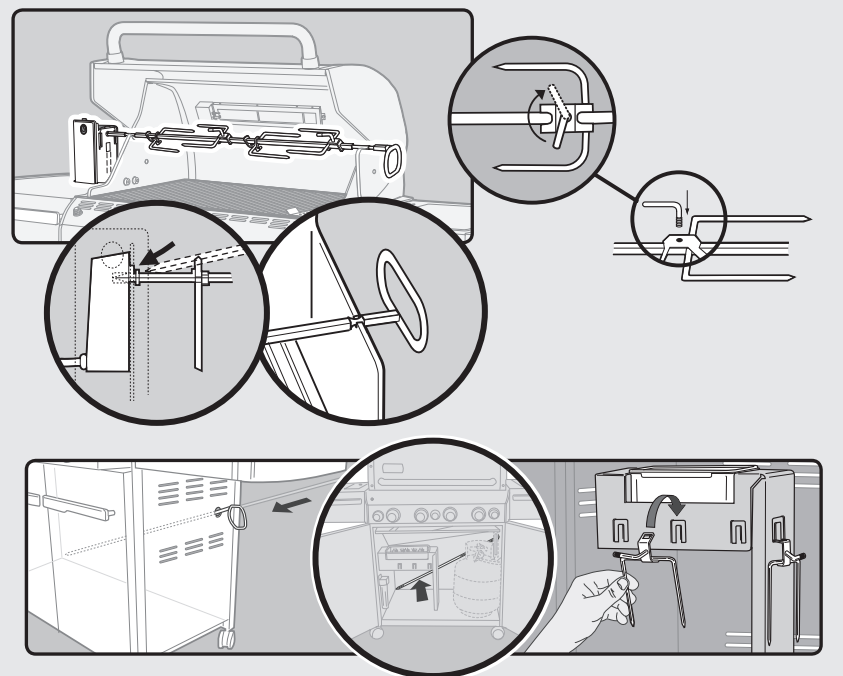
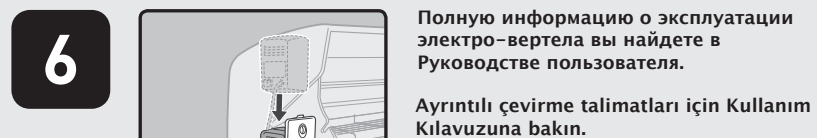
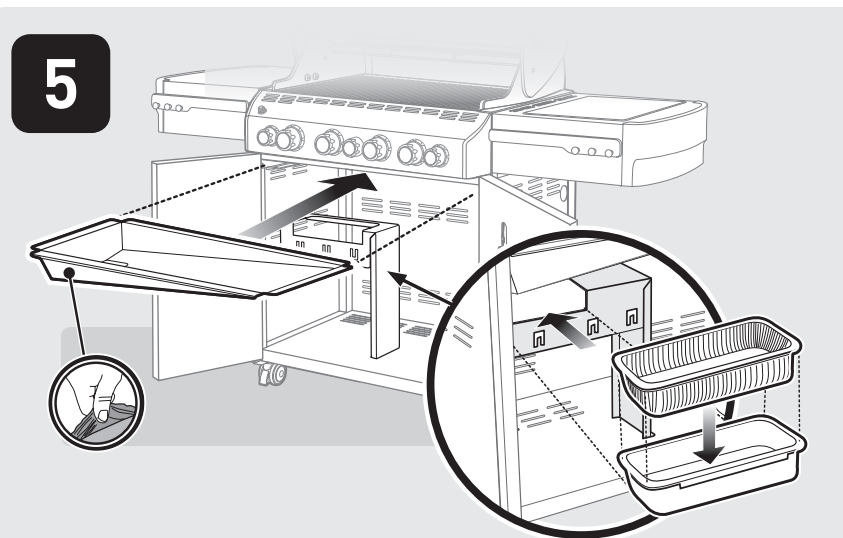
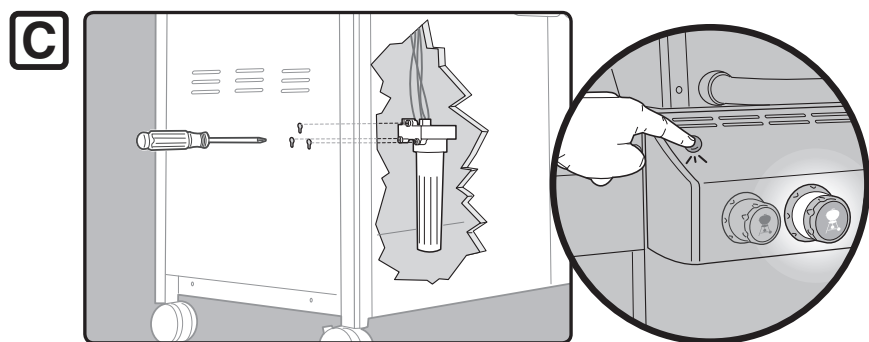
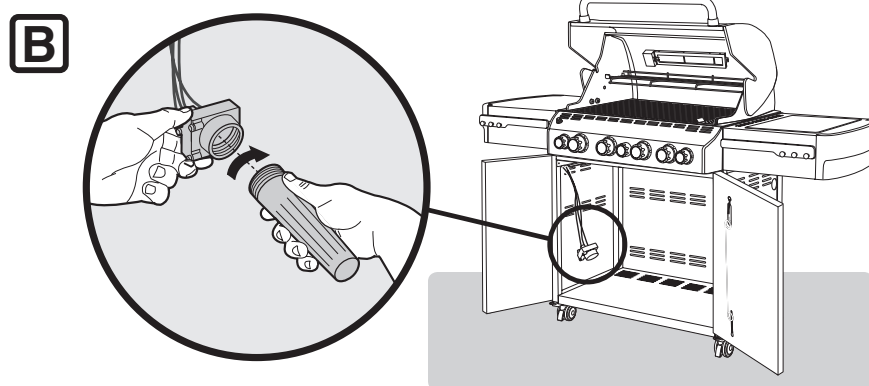
Пластиковая пробка - 3
Plastik Tapa - 3
Πλαστικό πώμα - 3



Необходимы 3 щелочные батареи "D" (включены). Пользуйтесь только щелочными батареями. Не смешивайте старые и новые батареи или батареи различных типов (стандартные, щелочные или перезаряжаемые).

3 adet "D" alkali pil (ürünle birlikte verilir) gereklidir. Yalnızca alkali pil kullanın. Eski ve yeni pilleri veya farklı tiplerdeki (standart, alkali veya şarj edilebilir) pilleri birlikte kullanmayın.

Απαιτούνται 3 αλκαλικές μπαταρίες "D" (περιλαμβάνονται). Χρησιμοποιείτε μόνο αλκαλικές μπαταρίες. Μην αναμιγνύετε παλιές και νέες μπαταρίες ή διαφορετικούς τύπους μπαταριών (κοινές, αλκαλικές ή επαναφορτιζόμενες).



Το φωτάκι χειρολαβής Weber Grill Out™ έχει έναν "Αισθητήρα κλίσης": Καπάκι επάνω - ON / Καπάκι κλειστό - OFF. Το πλήκτρο λειτουργίας (a) ενεργοποιεί ή απενεργοποιεί τον "Αισθητήρα κλίσης." Για χρήση την ημέρα, απενεργοποιήστε τον αισθητήρα πιέζοντας το πλήκτρο λειτουργίας (a).

