

Saunaofen P1

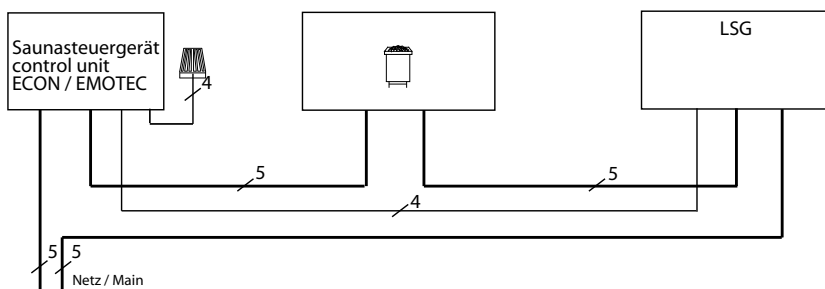
Standofen

empfohlen für die Hotel- und gewerbliche Sauna

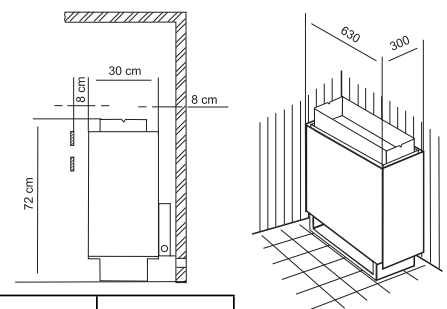
Aussenmantel: Edelstahl blank-polier
 Innenmantel: Edelstahl blank-polier
 Steinkorb: Edelstahl blank-polier
 Rückwand: Edelstahl blank-polier
 Elektro-Anschlusskasten: Edelstahl blank-polier



Anschluss-Schema



CE IP x4 AR 86
 MADE IN GERMANY



Ofen-leistung nach DIN	elektr. Anschluss	Absicherung Steuergerät in A	Absicherung im LSG in A	Verbindung Netz - Steuergerät	Verbindung Netz - LSG	Verbindung Steuergerät - Ofen	Verbindung LSG - Ofen	Verbindung Steuergerät - LSG
12 kW	3N AC 50 Hz 400 V	3 x 16	3 x 16	5 x 2,5	5 x 2,5	5 x 1,5	5 x 1,5	4 x 1,5
15 kW								

Alle Angaben zu Leitungsquerschnitten sind Mindestquerschnitte in mm² Kupferleitung.

Art.-Nr.	Aussen-mantel	Ofen-leistung nach DIN	Einbau- maße in cm	für Kabinen- volumen	Mindestmaß der Be- und Entlüftung	Gewicht ohne Steine und Verpackung	Steinfüllung	Leistungs- schaltgeträ erfordlich	zu verwenden mit den Steuergeräten
90.8775	Edelstahl	12 kW	72/63/38	14 - 18 m ³	35 x 7 cm	25,5 kg	30 kg	ECON 45L09 EMOTEC L09	ECON 45A1 ECON 45A2 ECON 45H2 EMOTEC DC9000 EMOTEC DC9000 DB/DL/DLF EMOTEC HCS 9003 EMOTEC HCS 9003 DB/DL/DLF EmoTouch II PB/AF/GF
90.8776		15 kW		18 - 25 m ³	35 x 9 cm				

Technische Änderungen vorbehalten