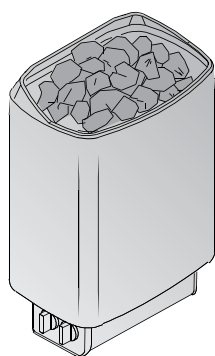
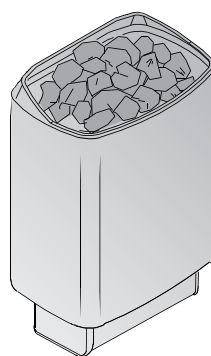


145, 160, 180, 190 145E, 160E, 180E, 190E 245E, 260E, 280E, 290E

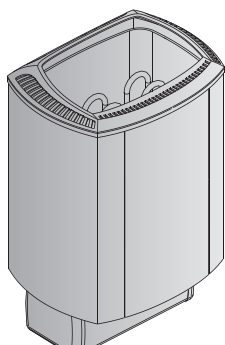
EN	Instructions for Installation and Use of Electric Sauna Heater
DE	Gebrauchs- und Montageanleitung des Elektrosaunaofens
HU	Elektromos kályha használati és telepítési útmutató
SV	Monterings- och bruksanvisning för bastuaggregat
FR	Instructions d'installation et mode d'emploi du poêle électrique
NL	Instructies voor installatie en gebruik van de elektrische saunaoven
PL	Instrukcja instalacji i eksploatacji elektrycznego pieca do sauny
CS	Pokyny k montáži a použití elektrického topného tělesa do sauny
ES	Instrucciones de instalación y uso del calentador eléctrico para sauna
IT	Istruzioni per l'installazione e l'uso della stufa elettrica
PT	Instruções de instalação e de utilização do aquecedor elétrico
SK	Návod na inštaláciu a používanie elektrického saunového ohrievača



145-190



145E-190E



245E-290E

These instructions for installation and use are intended for the owner or the person in charge of the sauna, as well as for the electrician in charge of the electrical installation of the heater. After completing the installation, the person in charge of the installation should give these instructions to the owner of the sauna or to the person in charge of its operation. Please read the instructions for use carefully before using the heater.

The heater is designed for the heating of a sauna room to bathing temperature. It is not to be used for any other purpose.

Congratulations on your choice!

Guarantee:

- The guarantee period for heaters and control equipment used in saunas by families is two (2) years.
- The guarantee period for heaters and control equipment used in saunas by building residents is one (1) year.
- The guarantee does not cover any faults resulting from failure to comply with installation, use or maintenance instructions.
- The guarantee does not cover any faults resulting from the use of stones not recommended by the heater manufacturer.

CONTENTS

1. INSTRUCTIONS FOR USE	8
1.1. Piling of the Sauna Stones.....	8
1.1.1. Maintenance	8
1.2. Heating of the Sauna.....	9
1.3. Using the Heater	9
1.3.1. Heater On	9
1.3.2. Pre-setting Time (timed switch-on)	9
1.3.3. Heater Off.....	10
1.3.4. Setting the Temperature	10
1.4. Throwing Water on Heated Stones	10
1.5. Instructions for Bathing	11
1.6. Warnings	11
1.6.1. Symbols descriptions.....	11
1.7. Troubleshooting	11
2. SAUNA ROOM	13
2.1. Sauna Room Structure	13
2.1.1. Blackening of the sauna walls.....	13
2.2. Sauna Room Ventilation.....	14
2.3. Heater Output.....	14
2.4. Sauna Room Hygiene.....	14
3. INSTRUCTIONS FOR INSTALLATION	15
3.1. Before Installation	15
3.1.1. Change from right-handed to left-handed or vice versa (1)	16
3.1.2. Connecting the connecting cable to the heater	16
3.2. Fastening the Heater on a Wall	17
3.3. Electrical Connections.....	17
3.3.1. Electric Heater Insulation Resistance.....	18
3.4. Installation of the Control Unit and Sensors (1-E, 2-E)	18
3.5. Resetting the Overheat Protector.....	18
4. SPARE PARTS	21

Diese Montage- und Gebrauchsanleitung richtet sich an den Besitzer der Sauna oder an die für die Pflege der Sauna verantwortliche Person, sowie an den für die Montage des Saunaofens zuständigen Elektromonteur. Wenn der Saunaofen montiert ist, wird diese Montage- und Gebrauchsanleitung an den Besitzer der Sauna oder die für die Pflege der Sauna verantwortliche Person übergeben. Lesen Sie vor Inbetriebnahme des Ofens die Bedienungsanleitung sorgfältig durch.

Der Ofen dient zum Erwärmen von Saunakabinen auf Saunatemperatur. Die Verwendung zu anderen Zwecken ist verboten.

Wir beglückwünschen Sie zu Ihrer guten Wahl!

Garantie:

- Die Garantiezeit für in Familiensaunen verwendete Saunaöfen und Steuergeräte beträgt zwei (2) Jahre.
- Die Garantiezeit für Saunaöfen und Steuergeräte, die in öffentlichen Saunen in Privatgebäuden verwendet werden, beträgt ein (1) Jahr.
- Die Garantie deckt keine Defekte ab, die durch fehlerhafte Installation und Verwendung oder Missachtung der Wartungsanweisungen entstanden sind.
- Die Garantie kommt nicht für Schäden auf, die durch Verwendung anderer als vom Werk empfohlener Saunaofensteine entstehen.

INHALT

1. BEDIENUNGSANLEITUNG	8
1.1. Aufschichten der Saunaofensteine.....	8
1.1.1. Wartung	8
1.2. Erhitzen der Saunakabine	9
1.3. Benutzung des Ofens.....	9
1.3.1. Ofen ein	9
1.3.2. Vorwahlzeit (zeitgesteuertes Einschalten)	9
1.3.3. Ofen aus.....	10
1.3.4. Einstellen der Temperatur.....	10
1.4. Aufguss	10
1.5. Anleitungen zum Saunen.....	11
1.6. Warnungen.....	11
1.6.1. Symbol Beschreibung	11
1.7. Störungen	11
2. SAUNAKABINE	13
2.1. Struktur der Saunakabine	13
2.1.1. Schwärzung der Saunawände.....	13
2.2. Belüftung der Saunakabine	14
2.3. Leistungsabgabe des Ofens	14
2.4. Hygiene der Saunakabine	14
3. INSTALLATIONSANLEITUNG	15
3.1. Vor der Montage	15
3.1.1. Wechsel der Anschlußrichtung (1).....	16
3.1.2. Befestigung des Anschlußkabels am Saunaofen.....	16
3.2. Befestigung des Saunaofens an der Wand	17
3.3. Elektroanschlüsse.....	17
3.3.1. Isolationswiderstand des Elektrosaunaofens... ..	18
3.4. Anschluß des Steuergerätes und der Fühler (1-E, 2-E)	18
3.5. Zurückstellen der Überhitzungsschutzes	18
4. ERSATZTEILE	21

A használati utasítás a szauna tulajdonosának vagy üzemeltetőjének, illetve a kályhát telepítő villanyszerelőnek szól. A telepítést végző személynek a telepítés után át kell adnia a használati utasítást a szauna tulajdonosának vagy üzemeltetőjének. Kérjük, a kályha használat előtt alaposan olvassa el a használati utasítást.

A kályhát szaunahelyiségek fűrdőhőmérsékletre való felfűtésére szolgál. A készülék semmilyen egyéb felhasználásra nem alkalmas.

Gratulálunk a vásárlásához!

- **Garancia:**
- **A családi szaunák kályháinak és vezérlőrendszereinek jótállási ideje két (2) év.**
- **A közösségi szaunák kályháinak és vezérlőrendszereinek jótállási ideje egy (1) év.**
- **A jótállás nem terjed ki a nem megfelelő telepítésből vagy karbantartásból, illetve nem rendeltetésszerű használatból adódó károokra.**
- **A jótállás nem terjed ki a gyártó utasításainak nem megfelelő kövek használatából adódó károokra.**

TARTALOMJEGYZÉK

1. HASZNÁLATI UTASÍTÁS.....	22
1.1. A szaunakövek elhelyezése	22
1.1.1. Karbantartás	22
1.2. A szauna felfűtése	23
1.3. A kályha használata.....	23
1.3.1. A kályha bekapcsolása	23
1.3.2. Az időzítő használata (időzített bekapcsolás).....	23
1.3.3. A kályha kikapcsolása	24
1.3.4. A hőmérséklet beállítása	24
1.4. A forró kövek lelocsolása	24
1.5. Utasítások a szauna használatához	25
1.6. Figyelmeztetések.....	25
1.6.1. Szimbólumok leírása	25
1.7. Hibaelhárítás	25
2. SZAUNAHELYISÉG	27
2.1. A szauna kialakítása	27
2.1.1. A fellemezek feketedése	27
2.2. A szauna szellőzése	28
2.3. A kályha kimeneti teljesítménye.....	28
2.4. Higiénia	28
3. TELEPÍTÉSI UTASÍTÁSOK.....	29
3.1. Telepítés előtt.....	29
3.1.1. Vezérlés jobb vagy bal kezes elhelyezése (1)	30
3.1.2. A kábel csatlakoztatása a kályhához.....	31
3.2. A kályha rögzítése a falhoz.....	31
3.3. Elektromos vezetékek	32
3.3.1. Az elektromos kályha szigetelési ellenállása.....	32
3.4. A vezérlőegység és az érzékelők telepítése (1-E,2-E).....	32
3.5. A túlmelegedésgátló újraindítása	33
4. PÓTALKATRÉSZEK.....	35

Monterings- och bruksanvisningarna är avsedda för bastuns ägare eller den som ansvarar för skötseln av bastun samt för den elmontör som ansvarar för elinstallationerna. När bastuaggregatet monterats, skall montören överlåta dessa anvisningar till bastuns ägare eller till den som ansvarar för skötseln av bastun. Studera bruksanvisningarna noggrant innan aggregatet tas i bruk.

Aggregatet är avsedd för att värma upp bastun till lämplig bastubadstemperatur. Annan användning av aggregatet är förbjuden.

Våra bästa gratulationer till ett gott val av bastuaggregat!

Garanti:

- Garantitiden för de bastuaggregat och den kontrollutrustning som används i familjebastur är två (2) år.
- Garantitiden för de bastuaggregat och den kontrollutrustning som används i bastur i flerfamiljshus är ett (1) år.
- Garantin täcker inte fel som uppstått på grund av installation, användning eller underhåll som strider mot anvisningarna.
- Garantin täcker inte fel som förorsakas av att andra bastustenar än sådana som rekommenderats av tillverkaren använts.

INNEHÅLL

1. BRUKSANVISNING	22
1.1. Stapling av bastustenar	22
1.1.1. Underhåll	22
1.2. Uppvärmning av bastu	23
1.3. Användning av aggregatet.....	23
1.3.1. Bastuaggregatet på genast.....	23
1.3.2. Förinställd tid (tidsbestämd uppvärmning).....	23
1.3.3. Bastuaggregatet av	24
1.3.4. Justering av temperatur	24
1.4. Kastning av bad	24
1.5. Badanvisningar	25
1.6. Varningar	25
1.6.1. Symbolernas betydelse	25
1.7. Felsökning.....	25
2. BASTU.....	27
2.1. Bastuns konstruktion	27
2.1.1. Mörknande av bastuns väggar	27
2.2. Ventilation i bastun	28
2.3. Aggregateffekt.....	28
2.4. Bastuhygien	28
3. MONTERINGSANVISNING	29
3.1. Före montering	29
3.1.1. Placering av styrreglage: vänster/höger (1)	30
3.1.2. Inkoppling av anslutningskabel.....	31
3.2. Montering på vägg	31
3.3. Elinstallation	32
3.3.1. Elaggregatets isoleringsresistans	32
3.4. Montering av styrenhet och givare (1-E,2-E)	32
3.5. Återställning av överhettningsskydd	33
4. RESERVDELAR.....	35

Ces consignes d'installation et d'utilisation sont destinées au propriétaire du sauna ou à la personne chargée de l'entretien, ainsi qu'à l'électricien responsable de l'installation électrique du poêle. Après l'installation du poêle, ces consignes seront remises au propriétaire du sauna ou à la personne chargée de son entretien. Lire attentivement les consignes d'utilisation avant la mise en service de l'appareil.

Ce poêle est prévu pour chauffer la cabine de sauna à la température adéquate. Il est interdit d'utiliser le poêle à d'autres fins.

Félicitations pour cet excellent choix !

Garantie :

- La période de garantie des poêles et de l'équipement de contrôle utilisés dans les saunas par des familles est de deux (2) ans.
- La période de garantie des poêles et de l'équipement de contrôle utilisés dans les saunas par les résidents d'appartements est d'un (1) an.
- La garantie ne couvre aucun défaut résultant du non-respect des instructions d'installation, d'utilisation ou de maintenance.
- La garantie ne couvre aucun défaut résultant de l'utilisation de pierres non recommandées par le fabricant du poêle.

TABLE DES MATIÈRES

1. MODE D'UTILISATION	36
1.1. Mise en place des pierres du poêle	36
1.1.1. Maintenance	36
1.2. Chauffage du sauna	37
1.3. Utilisation du poêle	37
1.3.1. Poêle allumé	37
1.3.2. Durée de pré-programmation (mise en route programmée)	37
1.3.3. Poêle arrêté	38
1.3.4. Réglage de la température	38
1.4. Projection de l'eau de vapeur sur les pierres	38
1.5. Conseils pour la séance de sauna	39
1.6. Avertissements	39
1.6.1. Description des symboles	39
1.7. Dépannage	39
2. CABINE DU SAUNA	41
2.1. Structure de la cabine de sauna	41
2.1.1. Noircissement des murs du sauna	41
2.2. Ventilation de la cabine de sauna	42
2.3. Puissance des poêles	42
2.4. Hygiène de la cabine de sauna	42
3. INSTRUCTIONS D'INSTALLATION	43
3.1. Avant l'installation	43
3.1.1. Déplacement des commandes (1)	44
3.1.2. Connexion du câble de raccordement au poêle	45
3.2. Fixation du poêle au mur	45
3.3. Raccordement électrique	46
3.3.1. Résistance d'isolation du poêle électrique	46
3.4. Installation du centre de contrôle et du capteur (1-E, 2-E)	47
3.5. Réinitialisation de la sécurité surchauffe	47
4. PIÈCES DÉTACHÉES	49

Deze instructies voor gebruik en installatie zijn bedoeld voor de eigenaar of de persoon die verantwoordelijk is voor de sauna, alsook voor de elektrische installateur die de elektrische aansluiting moet uitvoeren. Nadat de installatie voltooid werd moet de persoon die verantwoordelijk is voor de installatie deze instructies doorgeven aan de eigenaar van de sauna of aan de persoon die verantwoordelijk is voor het gebruik van de sauna. Lees aub deze instructies zorgvuldig door vooraleer u de oven gaat gebruiken.

De oven is geschikt om een sauna op te warmen voor het gebruik van een sauna. Hij mag niet gebruikt worden voor andere doeleinden.

Proficiat met uw keuze!

- De garantie termijn voor ovens en regelapparatuur is twee (2) jaar.
- De garantie termijn voor ovens en regelapparatuur die in sauna's door bewoners van gemeenschappelijke gebouwen wordt gebruikt, bedraagt een (1) jaar.
- De garantie geldt niet voor eventuele gebreken die het gevolg zijn van het niet opvolgen van de installatie-, gebruiks- en onderhoudsinstructies.
- De garantie geldt niet voor eventuele gebreken die het gevolg zijn van het gebruik van stenen die niet door de fabrikant van de oven zijn aanbevolen.

INHOUD

1. INSTRUCTIES VOOR GEBRUIK	36
1.1. Saunastenen opstapelen	36
1.1.1. Onderhoud	36
1.2. Verwarming van de sauna	37
1.3. Gebruik van de oven	37
1.3.1. Oven inschakelen	37
1.3.2. Vooraf ingestelde tijd (getimed inschakelen) ..	37
1.3.3. Oven uitschakelen	38
1.3.4. Temperatuur instellen	38
1.4. Water op de verwarmde stenen gooien	38
1.5. Instructies voor het baden	39
1.6. Waarschuwingen	39
1.6.1. Verklaring symbolen	39
1.7. Probleemoplossing	39
2. DE SAUNARUIMTE	41
2.1. Constructie van saunaruimte	41
2.1.1. Blakeren van de saunawanden	41
2.2. Ventilatie van saunaruimte	42
2.3. Vermogen van de saunaoven	42
2.4. Hygiëne saunaruimte	42
3. INSTRUCTIES VOOR INSTALLATIE	43
3.1. Voorafgaand aan installatie	43
3.1.1. Wijzigen van rechtshandig naar linkshandig of vice versa (1)	44
3.1.2. De verbindingkabel met de bovenkant van de kachel verbinden	45
3.2. De kachel aan de muur vastmaken	45
3.3. Elektrische verbindingen	46
3.3.1. Isolatiweerstand elektrische saunaoven	46
3.4. Installatie van de besturingsunit en sensors (1-E, 2-E)	47
3.5. Oververhittingsbeveiliging resetten	47
4. RESERVEONDERDELEN	49

Niniejsza instrukcja instalacji i eksploatacji jest przeznaczona dla właścicieli sauny lub osób odpowiedzialnych za saunę, jak również dla elektryków odpowiedzialnych za podłączenie elektrycznej pieca. Po zakończeniu instalacji osoba odpowiedzialna powinna przekazać niniejszą instrukcję właścicielowi sauny lub osobie odpowiedzialnej za jej eksploatację. Przed rozpoczęciem eksploatacji pieca należy dokładnie zapoznać się z niniejszą instrukcją.

Piec służy do ogrzewania kabiny sauny do odpowiedniej temperatury kąpeli. Pieców nie wolno używać do żadnych innych celów.

Gratulujemy Państwu dobrego wyboru!

Gwarancja:

- Okres gwarancji na piece i urządzenia sterujące stosowane w saunach przeznaczonych do użytku w domach jednorodzinnych wynosi dwa (2) lata.
- Okres gwarancji na piece i urządzenia sterujące stosowane w saunach przeznaczonych do użytku w mieszkaniach znajdujących się w domach wielorodzinnych wynosi jeden (1) rok.
- Gwarancja nie obejmuje usterek wynikłych z nie przestrzegania instrukcji montażu, użytkowania lub prac konserwacyjnych.
- Gwarancja nie obejmuje uszkodzeń powstałych na skutek użycia innych kamieni niż zalecane przez producenta pieca.

SPIS TREŚCI

1. EKSPLOATACJA PIECA	50
1.1. Układanie kamieni używanych w saunie.....	50
1.1.1. Konserwacja.....	50
1.2. Nagrzewanie sauny.....	51
1.3. Eksploatacja pieca.....	51
1.3.1. Włączanie pieca.....	51
1.3.2. Ustawianie czasu (wylącznik czasowy).....	51
1.3.3. Wylączanie pieca.....	51
1.3.4. Ustawianie temperatury.....	52
1.4. Polewanie wodą rozgrzanych kamieni.....	52
1.5. Wskazówki korzystania z sauny.....	52
1.6. Ostrzeżenia.....	53
1.6.1. Opis symboli.....	53
1.7. Wyszukiwanie usterek.....	53
2. KABINA SAUNY	55
2.1. Konstrukcja kabiny sauny.....	55
2.1.1. Ciemnienie ścian sauny.....	55
2.2. Wentylacja kabiny sauny.....	56
2.3. Moc pieca.....	56
2.4. Higiena kabiny.....	56
3. INSTRUKCJA INSTALACJI	57
3.1. Czynności wstępne.....	57
3.1.1. Zmiana usytuowania części sterującej piecem z "prawej" na "lewą" bądź odwrotnie (1).....	58
3.1.2. Podłączenie kabla przyłączeniowego do pieca.....	59
3.2. Mocowanie pieca na ścianie.....	59
3.3. Podłączenie elektryczne.....	60
3.3.1. Rezystancja izolacji pieca elektrycznego.....	61
3.4. Instalowanie modułu sterującego i czujników (1-E, 2-E).....	61
3.5. Resetowanie wyłącznika termicznego.....	61
4. CZĘŚCI ZAMIENNE	63

Tyto pokyny k montáži a použití jsou určeny jak pro majitele nebo osobu zodpovědnou za provoz sauny, tak i pro elektrotechnika zodpovědného za montáž topného tělesa. Po dokončení montáže předá osoba zodpovídající za montáž tyto pokyny majiteli sauny nebo osobě, která je za její provoz zodpovědná. Před použitím topného tělesa si důkladně přečtěte návod k použití.

Topné těleso je určeno k vytápění domácích saun na provozní teplotu. Topné těleso se nesmí používat k žádnému jinému účelu.

Blahopřejeme Vám k vaší volbě!

Záruka:

- Záruční doba, poskytovaná na topná tělesa a ovládací zařízení používaná v saunách a využívaných rodinami, je dva (2) roky.
- Záruční doba, poskytovaná na topná tělesa a ovládací zařízení používaná v saunách využívaných hromadně více obyvateli domu je jeden (1) rok.
- Záruka se nevztahuje na závady způsobené nesprávnou instalací, nesprávným používáním nebo nesprávnou údržbou.
- Záruka se nevztahuje na závady způsobené používáním kamenu, které nejsou doporučené výrobcem saunových kamen.

OBSAH

1. POKYNY K POUŽITÍ	50
1.1. Skládání topných kamenů.....	50
1.1.1. Údržba.....	50
1.2. Vyhřívání sauny.....	51
1.3. Provoz kamen.....	51
1.3.1. Zapnutí kamen.....	51
1.3.2. Nastavení prodlevy (časové zapnutí).....	51
1.3.3. Vypnutí kamen.....	51
1.3.4. Nastavení teploty.....	52
1.4. Polévání horkých kamenů vodou.....	52
1.5. Pokyny k použití sauny.....	52
1.6. Upozornění.....	53
1.6.1. Význam symbolů.....	53
1.7. Řešení potíží.....	53
2. Místnost sauny	55
2.1. Uspořádání saunovací místnosti.....	55
2.1.1. Černání saunových stěn.....	55
2.2. Větrání sauny.....	56
2.3. Výkon topného tělesa.....	56
2.4. Hygiena v sauně.....	56
3. POKYNY K MONTÁŽI	57
3.1. Před montáží.....	57
3.1.1. Změna z pravostranného provedení na levostranné a opačně (1).....	58
3.1.2. Připojení připojovacího kabelu ke kamnům.....	59
3.2. Upevnění kamen na stěnu.....	59
3.3. Připojení k elektrické síti.....	60
3.3.1. Odpor izolace elektrického topného tělesa.....	61
3.4. Montáž řídicí jednotky a čidel (1-E, 2-E).....	61
3.5. Resetování ochrany proti přehřátí.....	61
4. NÁHRADNÍ DÍLY	63

Estas instrucciones de instalación y uso están destinadas al propietario o a la persona a cargo de la sauna, así como al electricista encargado de la instalación eléctrica del calentador. Después de completar la instalación, la persona a cargo de la misma debe entregar estas instrucciones al propietario de la sauna o a la persona encargada de su funcionamiento. Estudie detenidamente las instrucciones de uso antes de usar el calentador para sauna.

El calentador está diseñado para el calentamiento de una sauna a temperaturas de baño. No debe utilizarse con ningún otro fin.

¡Felicidades por su elección!

Garantía:

- El periodo de garantía para calentadores de sauna y equipos de control utilizados en saunas familiares es de dos (2) años.
- El periodo de garantía para calentadores de sauna y equipos de control utilizados en saunas de edificios residenciales es de un (1) año.
- La garantía no cubre ningún fallo ocasionado a raíz del incumplimiento de las instrucciones de instalación, uso o mantenimiento.
- La garantía no cubre ningún fallo ocasionado por el uso de piedras no recomendadas por el fabricante del calentador.

CONTENIDO

1. INSTRUCCIONES DE USO	64
1.1. Colocación de las piedras	64
1.1.1. Mantenimiento.....	64
1.2. Calentamiento de la sauna.....	65
1.3. Cómo usar el calentador.....	65
1.3.1. Encendido del calentador	65
1.3.2. Tiempo pre-programado (programado encendido)	65
1.3.3. Apagado del calentador	66
1.3.4. Selección de la temperatura.....	66
1.4. Echar agua sobre las piedras calentadas	66
1.5. Instrucciones para el baño	67
1.6. Advertencias	67
1.6.1. Descripción de símbolos.....	67
1.7. Solución de problemas	67
2. LA SAUNA	69
2.1. Estructura de la sauna	69
2.1.1. Ennegrecimiento de las paredes de la sauna ..	69
2.2. Ventilación de la sauna	69
2.3. Potencia calorífica	70
2.4. Higiene de la sauna	70
3. INSTRUCCIONES PARA LA INSTALACIÓN	71
3.1. Antes de la instalación	71
3.1.1. Cambio de derecha a izquierda o viceversa (1).....	72
3.1.2. Unión del cable de conexión al calentador	73
3.2. Fijación del calentador a una pared	73
3.3. Conexiones eléctricas	74
3.4. Cómo instalar el sensor de temperatura (1-E, 2-E) ..	74
3.5. Restablecimiento del seguro de sobrecalentamiento	75
4. PIEZAS DE REPUESTO	77

Le presenti istruzioni per l'installazione e l'uso sono dirette al proprietario o alla persona responsabile della sauna, nonché all'elettricista responsabile dell'installazione elettrica della stufa. Al termine dell'installazione, la persona responsabile dell'installazione deve fornire queste istruzioni al proprietario della sauna o alla persona responsabile del suo funzionamento. Leggere attentamente le istruzioni per l'uso prima di utilizzare la stufa.

La stufa è progettata per il riscaldamento di una stanza di sauna ad una temperatura adeguata. Non deve essere utilizzata per alcun altro scopo.

Complimenti per la scelta.

Garanzia:

- Il periodo di garanzia delle stufe e dell'apparecchiatura di comando utilizzati dalle famiglie è di due (2) anni.
- Il periodo di garanzia delle stufe e dell'apparecchiatura di comando utilizzati in saune dai residenti di un edificio un (1) anno.
- La garanzia non copre i guasti provocati dall'inosservanza delle istruzioni di installazione, utilizzo o manutenzione.
- La garanzia non copre i guasti provocati dall'uso di pietre non consigliate dal produttore della stufa.

INDICE

1. ISTRUZIONI PER L'USO	64
1.1. Pila di pietre da sauna.....	64
1.1.1. Manutenzione.....	64
1.2. Riscaldamento della sauna.....	65
1.3. Uso della stufa.....	65
1.3.1. Accensione della stufa.....	65
1.3.2. Tempo di preimpostazione (accensione programmata)	65
1.3.3. Spegnimento della stufa.....	65
1.3.4. Impostazione della temperatura.....	66
1.4. Come gettare acqua sulle pietre riscaldate	66
1.5. Istruzioni per il bagno	66
1.6. Avvertenze.....	67
1.6.1. Descrizione dei simboli.....	67
1.7. Risoluzione dei problemi	67
2. STANZA DELLA SAUNA	69
2.1. Struttura della stanza della sauna	69
2.1.1. Annerimento delle pareti della sauna.....	69
2.2. Ventilazione della stanza della sauna.....	69
2.3. Potenza di uscita stufa.....	70
2.4. Condizioni igieniche della stanza della sauna	70
3. ISTRUZIONI DI INSTALLAZIONE	71
3.1. Prima dell'installazione	71
3.1.1. Cambio da destrorso a mancino o viceversa (1)	72
3.1.2. Collegamento del cavo di connessione sulla stufa.....	73
3.2. Fissaggio della stufa a parete.....	73
3.3. Collegamenti elettrici	74
3.4. Installazione della centralina e dei sensori (1-E, 2-E) ..	74
3.5. Reimpostazione della protezione da surriscaldamento.....	75
4. PEZZI DI RICAMBIO	77

Estas instruções de instalação e utilização destinam-se ao proprietário ou à pessoa encarregue da sauna e também ao electricista encarregue da instalação elétrica do aquecedor. Uma vez concluída a instalação, a pessoa encarregue da instalação deverá entregar estas instruções ao proprietário da sauna ou à pessoa que tem a seu cargo o seu funcionamento. Antes de utilizar o aquecedor, leia cuidadosamente as instruções de utilização.

O aquecedor foi concebido para aquecer até uma temperatura de banho uma sala de sauna. Não deve ser usado para mais nenhum fim.

Parabéns pela sua escolha!

Garantia:

- O período de garantia para aquecedores e equipamento de controlo utilizados em saunas por famílias é de dois (2) anos.
- O período de garantia para aquecedores e equipamento de controlo utilizados em saunas por residentes de um edifício é de um (1) ano.
- A garantia não cobre avarias resultantes do não cumprimento das instruções de instalação, utilização ou manutenção.
- A garantia não cobre avarias resultantes do uso de pedras não recomendadas pelo fabricante do aquecedor.

Sisältö

1. INSTRUÇÕES DE UTILIZAÇÃO	78
1.1. Empilhamento das pedras da sauna.....	78
1.1.1. Manutenção.....	78
1.2. Aquecimento da sauna	79
1.3. Utilizar o aquecedor.....	79
1.3.1. Ligar o aquecedor.....	79
1.3.2. Predefinir a hora (ligação com hora marcada) ...	79
1.3.3. Desligar o aquecedor	80
1.3.4. Definir a temperatura.....	80
1.4. Deitar água nas pedras quentes.....	80
1.5. Instruções para o banho	81
1.6. Avisos	81
1.6.1. Descrição dos símbolos.....	81
1.7. Detecção de avarias.....	81
2. SALA DA SAUNA	83
2.1. Estrutura da sala da sauna.	83
2.1.1. Enegrecimento das paredes da sauna	83
2.2. Ventilação da sala da sauna	84
2.3. Débito do aquecedor	85
2.4. Higiene da sala da sauna.....	85
3. INSTRUÇÕES PARA INSTALAÇÃO	86
3.1. Antes da instalação	86
3.1.1. Mudar do lado direito para o esquerdo ou vice-versa (1).....	87
3.1.2. Ligar o cabo de ligação ao aquecedor.....	88
3.2. Fixar o aquecedor a uma parede.....	89
3.3. Ligações elétricas	89
3.4. Instalação da unidade de controlo e dos sensores (1-E, 2-E)	90
3.5. Reposição da proteção de sobreaquecimento	91
4. PEÇAS DE RESERVA	92

Tento návod na inštaláciu a používanie je určený pre majiteľa sauny alebo osobu zodpovednú za prevádzkovanie sauny, a taktiež pre elektroinštalatéra zodpovedného za elektrickú inštaláciu ohrievača. Po dokončení inštalácie by osoba zodpovedná za inštaláciu mala predať tento návod majiteľovi sauny alebo osobe zodpovednej za jej prevádzku. Pred použitím ohrievača si pozorne prečítajte návod na použitie.

Ohrievač je určený na vykúrenie saunovacej miestnosti na saunovaciu teplotu. Nesmie sa používať na žiadne iné účely.

Blahoželáme k vašej voľbe!

Záruka:

- Záručná doba na ohrievače a ovládacie zariadenie používané v samostatných rodinných saunách je dva (2) roky.
- Záručná doba na ohrievače a ovládacie zariadenie používané v spoločných saunách pre obyvateľov bytových jednotiek je jeden (1) rok.
- Záruka sa nevzťahuje na poruchy spôsobené nedodržaním pokynov k inštalácii, používaniu alebo údržbe.
- Záruka sa nevzťahuje na poruchy spôsobené používaním kameňov, ktoré neboli odporúčané výrobcom ohrievača.

OBSAH

1. NÁVOD NA POUŽITIE	78
1.1. Ukladanie saunových kameňov	78
1.1.1. Údržba	78
1.2. Vykurovanie sauny	79
1.3. Použitie kachlí.....	79
1.3.1. Zapnutie kachlí	79
1.3.2. Prednastavenie času (načasované zapnutie)	79
1.3.3. Vypnutie kachlí	80
1.3.4. Nastavenie teploty.....	80
1.4. Liatie vody na zohriate kamene	80
1.5. Pokyny na saunovanie	81
1.6. Varovania	81
1.6.1. Popis symbolov	81
1.7. Riešenie problémov.....	81
2. MIESTNOSŤ SAUNY	83
2.1. Konštrukcia miestnosti sauny	83
2.1.1. Černenie stien sauny	83
2.2. Vetranie sauny	84
2.3. Výkon kachlí	85
2.4. Hygiena v saune.....	85
3. POKYNY NA INŠTALÁCIU	86
3.1. Pred inštaláciou	86
3.1.1. Zmena z ovládania pravou rukou na ovládanie ľavou rukou alebo naopak (1).....	87
3.1.2. Pripojenie pripojovacieho kábla k ohrievaču.....	88
3.2. Pripavenie ohrievača k stene	89
3.3. Elektrické pripojenia	89
3.4. Inštalácia ovládacej jednotky a snímačov (1-E, 2-E)	90
3.5. Obnovenie ochrany pred prehriatím.....	91
4. NÁHRADNÉ DIELY	92

1. INSTRUCTIONS FOR USE

1.1. Piling of the Sauna Stones

The piling of the sauna stones has a great effect on the functioning of the heater (figure 1).

Important information on sauna stones:

- The stones should be 5–10 cm in diameter.
- Use solely angular split-face sauna stones that are intended for use in a heater. Peridotite, olivine-dolerite and olivine are suitable stone types.
- **Neither light, porous ceramic “stones” nor soft soapstones should be used in the heater. They do not absorb enough heat when warmed up. This can result in damage in heating elements.**
- Wash off dust from the stones before piling them into the heater.

Please note when placing the stones:

- Do not drop stones into the heater.
- Do not wedge stones between the heating elements.
- Place the stones sparsely to ensure that air can circulate between them.
- Pile the stones so that they support each other instead of lying their weight on the heating elements.
- Do not form a high pile of stones on top of the heater.
- No such objects or devices should be placed inside the heater stone space or near the heater that could change the amount or direction of the air flowing through the heater.

1. BEDIENUNGSANLEITUNG

1.1. Aufschichten der Saunaofensteine

Die Schichtung der Ofensteine hat eine große Auswirkung auf die Effizienz des Ofens (Abb. 1).

Wichtige Informationen zu Saunaofensteinen:

- Die Steine sollten einen Durchmesser von 5–10 cm haben.
- Verwenden Sie nur spitze Saunasteine mit rauher Oberfläche, die für die Verwendung in Saunaöfen vorgesehen sind. Geeignete Gesteinsarten sind Peridotit, Olivin-Dolerit und Olivin.
- **Im Saunaofen sollten weder leichte poröse „Steine“ aus Keramik noch weiche Specksteine verwendet werden. Sie absorbieren beim Erhitzen nicht genügend Wärme, was zu einer Beschädigung der Heizelemente führen kann.**
- Die Steine sollten vor dem Aufschichten von Steinstaub befreit werden.

Beachten Sie beim Platzieren der Steine Folgendes:

- Lassen Sie die Steine nicht einfach in den Ofen fallen.
- Vermeiden Sie ein Verkeilen von Steinen zwischen den Heizelementen.
- Schichten Sie die Steine in lockerer Anordnung, so dass Luft zwischen ihnen hindurchströmen kann.
- Schichten Sie die Steine so aufeinander, dass sie nicht gegen die Heizelemente drücken.
- Schichten Sie die Steine oben auf dem Ofen nicht zu einem hohen Stapel auf.
- In der Steinkammer oder in der Nähe des Saunaofens dürfen sich keine Gegenstände oder Geräte befinden, die die Menge oder die Richtung des durch den Saunaofen führenden Luftstroms ändern.

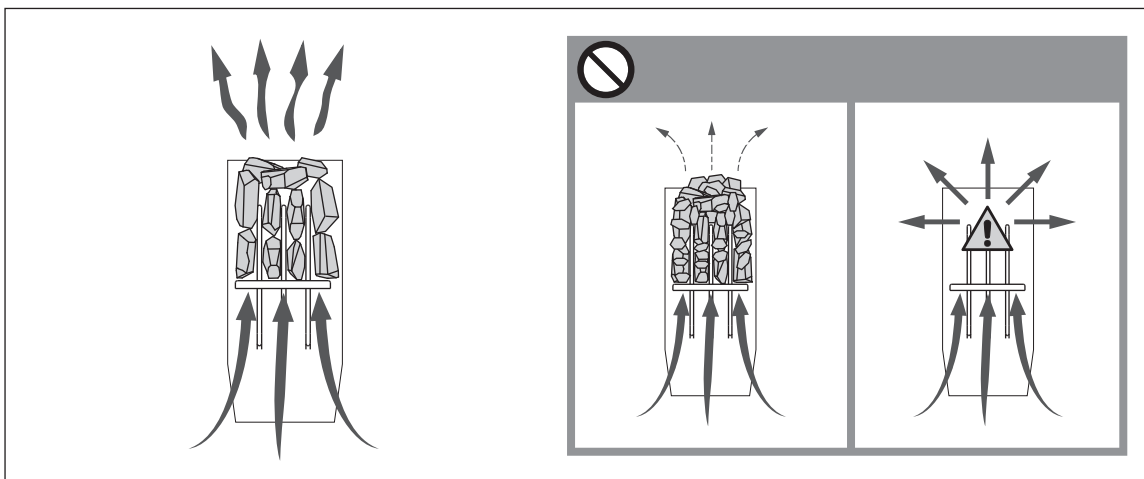


Figure 1. Piling of the sauna stones
Abbildung 1. Aufschichtung der Saunaofensteine

1.1.1. Maintenance

Due to large variation in temperature, the sauna stones disintegrate in use. Rearrange the stones at least once a year or even more often if the sauna is in frequent use. At the same time, remove any pieces of stones from the bottom of the heater and replace any disintegrated stones with new ones. By doing this, the heating capability of the heater stays optimal and the risk of overheating is avoided.

1.1.1. Wartung

Aufgrund der großen Wärmeänderungen werden die Saunasteine spröde und brüchig. Die Steine sollten mindestens einmal jährlich neu aufgeschichtet werden, bei regelmäßigem Gebrauch öfter. Bei dieser Gelegenheit entfernen Sie bitte auch Staub und Gesteinssplitter aus dem unteren Teil des Saunaofens und ersetzen beschädigte Steine. Hierdurch bleibt die Heizleistung des Ofens optimal, und das Risiko der Überhitzung wird vermieden.

1.2. Heating of the Sauna

When operating the heater for the first time, both the heater and the stones emit smell. To remove the smell, the sauna room needs to be efficiently ventilated.

If the heater output is suitable for the sauna room, it will take about an hour for a properly insulated sauna to reach the required bathing temperature (▷ 2.3.). The sauna stones normally reach the bathing temperature at the same time as the sauna room. A suitable temperature for the sauna room is about 65–80 °C.

1.3. Using the Heater

Before switching the heater on always check that there isn't anything on top of the heater or inside the given safety distance. ▷ 1.6.

- Heater models 145-190 are equipped with a timer and a thermostat. The timer is for setting the on-time for the heater and the thermostat is for setting a suitable temperature. ▷ 1.3.1.–1.3.4.
- Heater models 145E-190E and 245E-290E are controlled from a separate control unit. See the instructions for use of the selected control unit model.

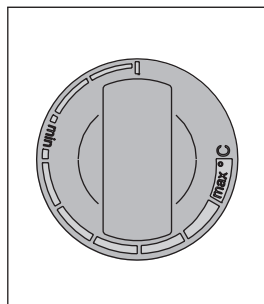


Figure 2. Thermostat switch
Abbildung 2. Thermostatschalter

1.2. Erhitzen der Saunakabine

Beim ersten Erwärmen sondern sich von Saunaofen und Steinen Gerüche ab. Um diese zu beseitigen, muss die Saunakabine gründlich gelüftet werden.

Bei einer für die Saunakabine angemessenen Ofenleistung ist eine isolierte Sauna innerhalb von einer Stunde auf die erforderliche Saunatemperatur aufgeheizt (▷ 2.3.). Die Saunaofensteine erwärmen sich gewöhnlicherweise in derselben Zeit auf Aufgusstemperatur wie die Saunakabine. Die passende Temperatur in der Saunakabine beträgt etwa 65 bis 80 °C.

1.3. Benutzung des Ofens

Bitte überprüfen Sie, bevor Sie den Ofen anschalten, dass keine Gegenstände auf dem Ofen oder in unmittelbarer Nähe des Ofens liegen. ▷ 1.6.

- Die Ofenmodelle 145-190 sind mit einer Zeitschaltuhr und einem Thermostat ausgestattet. Die Zeitschaltuhr regelt die Einschaltzeit des Ofens und das Thermostat die Temperatur. ▷ 1.3.1.–1.3.4.
- Die Ofenmodelle 145E-190E und 245E-290E werden mit einem separaten Steuergerät bedient. Beachten Sie die mitgelieferte Bedienungsanleitung der Steuerung.

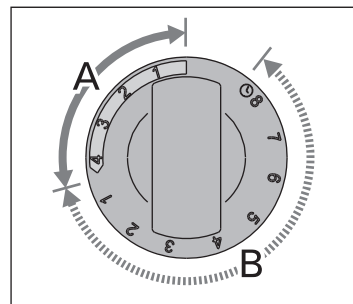


Figure 3. Timer switch
Abbildung 3. Schalter der Zeitschaltuhr

1.3.1. Heater On



Turn the timer switch to the "on" section (section A in figure 3, 0–4 hours). The heater starts heating immediately.

1.3.2. Pre-setting Time (timed switch-on)



Turn the timer switch to the "pre-setting" section (section B in figure 3, 0–8 hours). The heater starts heating when the timer has turned the switch back to the "on" section. After this, the heater will be on for about four hours.

Example: You want to go walking for three hours and have a sauna bath after that. Turn the timer switch to the "pre-setting" section at number 2.

The timer starts. After two hours, the heater starts heating. Because it takes about one hour for the sauna to be heated, it will be ready for bathing after about three hours, that is, when you come back from your walk.

1.3.1. Ofen ein



Stellen Sie den Schalter der Zeitschaltuhr in den Abschnitt "ein" (Abschnitt A in Abb. 3, 0–4 Stunden). Der Ofen beginnt sofort zu heizen.

1.3.2. Vorwahlzeit (zeitgesteuertes Einschalten)



Stellen Sie den Schalter der Zeitschaltuhr in den Abschnitt "Vorwahl" (Abschnitt B in Abb. 3, 0–8 Stunden). Der Ofen beginnt zu heizen, wenn die Zeitschaltuhr den Schalter zurück in den Abschnitt "ein" gedreht hat. Danach bleibt der Ofen etwa vier Stunden lang an.

Beispiel: Sie möchten drei Stunden lang spazieren gehen und danach ein Saunabad nehmen. Stellen Sie den Schalter der Zeitschaltuhr in den Abschnitt "Vorwahl" auf Nummer 2.

Die Zeitschaltuhr beginnt zu laufen. Nach zwei Stunden beginnt der Ofen zu heizen. Da es etwa eine Stunde dauert, bis die Sauna erhitzt ist, wird sie nach etwa drei Stunden für das Saunabad bereit sein, also dann, wenn Sie von Ihrem Spaziergang zurückkehren.

1.3.3. Heater Off



The heater switches off, when the timer turns the switch back to zero. You can switch the heater off at any time by turning the timer switch to zero yourself.

Switch the heater off after bathing. Sometimes it may be advisable to leave the heater on for a while to let the wooden parts of the sauna dry properly.

NOTE! Always check that the heater has switched off and stopped heating after the timer has turned the switch to zero.

1.3.4. Setting the Temperature

The purpose of the thermostat (figure 2) is to keep the temperature in the sauna room on a desired level. By experimenting, you can find the setting that suits you best.

Begin experimenting at the maximum position. If, during bathing, the temperature rises too high, turn the switch counter-clockwise a little. Note that even a small difference within the maximum section will change the temperature of the sauna considerably.

1.4. Throwing Water on Heated Stones

The air in the sauna room becomes dry when warmed up. Therefore, it is necessary to throw water on the heated stones to reach a suitable level of humidity in the sauna. The effect of heat and steam on people varies – by experimenting, you can find the levels of temperature and humidity that suit you best.

NOTE! The maximum volume of the ladle is 0.2 litres. If an excessive amount of water is poured on the stones, only part of it will evaporate and the rest may splash as boiling hot water on the bathers. Never throw water on the stones when there are people near the heater, because hot steam may burn their skin.

NOTE! The water to be thrown on the heated stones should meet the requirements of clean household water (table 1). Only special aromas designed for sauna water may be used. Follow the instructions given on the package.

1.3.3. Ofen aus



Der Ofen wird ausgeschaltet, wenn die Zeitschaltuhr den Schalter zurück auf null gedreht hat. Sie können den Ofen jederzeit selbst ausschalten, indem Sie den Schalter der Zeitschaltuhr auf null stellen.

Schalten Sie den Ofen nach dem Saunabad aus. Manchmal ist es ratsam, den Ofen noch eine Weile weiter laufen zu lassen, um die Holzteile der Sauna richtig trocknen zu lassen.

ACHTUNG! Vergewissern Sie sich stets, dass der Ofen ausgeschaltet ist und nicht mehr heizt, wenn die Zeitschaltuhr den Schalter zurück auf null gedreht hat.

1.3.4. Einstellen der Temperatur

Zweck des Thermostats (Abb. 2) ist es, die Temperatur in der Saunakabine auf der gewünschten Höhe zu halten. Durch Ausprobieren können Sie ermitteln, welche Einstellung für Sie am besten geeignet ist.

Beginnen Sie mit der höchsten Einstellung. Wenn die Temperatur während des Saunabades zu hoch ansteigt, drehen Sie den Schalter ein Stück gegen den Uhrzeigersinn. Beachten Sie, dass im oberen Temperaturbereich auch kleine Änderungen die Temperatur in der Sauna beträchtlich beeinflussen.

1.4. Aufguss

Die Saunaluft trocknet bei Erwärmung aus, daher sollte zur Erlangung einer angenehmen Luftfeuchtigkeit auf die heißen Steine des Saunaofens Wasser gegossen werden. Die Auswirkungen von Hitze und Dampf sind von Mensch zu Mensch unterschiedlich – durch Ausprobieren finden Sie die Temperatur- und Luftfeuchtigkeitswerte, die für Sie am besten geeignet sind.

ACHTUNG! Die Kapazität der Saunakelle sollte höchstens 0,2 l betragen. Auf die Steine sollten keine größeren Wassermengen auf einmal gegossen werden, da beim Verdampfen sonst kochend heißes Wasser auf die Badenden spritzen könnte. Achten Sie auch darauf, daß Sie kein Wasser auf die Steine gießen, wenn sich jemand in deren Nähe befindet. Der heiße Dampf könnte Brandwunden verursachen.

ACHTUNG! Als Aufgusswasser sollte nur Wasser verwendet werden, das die Qualitätsvorschriften für Haushaltswasser erfüllt (Tabelle 1). Im Aufgusswasser dürfen nur für diesen Zweck ausgewiesene Duftstoffe verwendet werden. Befolgen Sie die Anweisungen auf der Packung.

Water property Wassereigenschaft	Effect Wirkung	Recommendation Empfehlung
Humus concentration Humusgehalt	Colour, taste, precipitates Farbe, Geschmack, Ablagerungen	< 12 mg/l
Iron concentration Eisengehalt	Colour, odour, taste, precipitates Farbe, Geruch, Geschmack, Ablagerungen	< 0,2 mg/l
Hardness: most important substances are manganese (Mn) and lime, i.e. calcium (Ca). Wasserhärte: Die wichtigsten Stoffe sind Mangan (Mn) und Kalk, d.h. Kalzium (Ca).	Precipitates Ablagerungen	Mn: < 0,05 mg/l Ca: < 100 mg/l
Chlorinated water Gechlortes Wasser	Health risk Gesundheitsschädlich	Forbidden to use Darf nicht verwendet werden
Seawater Salzwasser	Rapid corrosion Rasche Korrosion	Forbidden to use Darf nicht verwendet werden

Table 1. Water quality requirements
Tabelle 1. Anforderungen an die Wasserqualität

1.5. Instructions for Bathing

- Begin by washing yourself.
- Stay in the sauna for as long as you feel comfortable.
- Forget all your troubles and relax.
- According to established sauna conventions, you must not disturb other bathers by speaking in a loud voice.
- Do not force other bathers from the sauna by throwing excessive amounts of water on the stones.
- Cool your skin down as necessary. If you are in good health, you can have a swim if a swimming place or pool is available.
- Wash yourself after bathing.
- Rest for a while and let your pulse go back to normal. Have a drink of fresh water or a soft drink to bring your fluid balance back to normal.

1.6. Warnings

- **Staying in the hot sauna for long periods of time makes the body temperature rise, which may be dangerous.**
- **Keep away from the heater when it is hot. The stones and outer surface of the heater may burn your skin.**
- **Keep children away from the heater.**
- **Do not let young, handicapped or ill people bathe in the sauna on their own.**
- **Consult your doctor about any health-related limitations to bathing.**
- **Consult your child welfare clinic about taking little babies to the sauna.**
- **Be very careful when moving in the sauna, as the platform and floors may be slippery.**
- **Never go to a hot sauna if you have taken alcohol, strong medicines or narcotics.**
- **Never sleep in a hot sauna.**
- **Sea air and a humid climate may corrode the metal surfaces of the heater.**
- **Do not hang clothes to dry in the sauna, as this may cause a risk of fire. Excessive moisture content may also cause damage to the electrical equipment.**

1.6.1. Symbols descriptions



Read operators manual.



Do not cover.

1.7. Troubleshooting

Note! All service operations must be done by professional maintenance personnel.

The heater does not heat.

- Check that the fuses to the heater are in good condition.
- Check that the connection cable is connected (▷3.3.).
- Turn the timer switch to the "on" section (▷1.3.1.).
- Turn the thermostat to a higher setting (▷1.3.4.).

1.5. Anleitungen zum Saunen

- Waschen Sie sich vor dem Saunen.
- Bleiben Sie in der Sauna, solange Sie es als angenehm empfinden.
- Vergessen Sie jeglichen Stress, und entspannen Sie sich.
- Zu guten Saunamanieren gehört, daß Sie Rücksicht auf die anderen Badenden nehmen, indem Sie diese nicht mit unnötig lärmigem Benehmen stören.
- Verjagen Sie die anderen auch nicht mit zu vielen Aufgüssen.
- Lassen Sie Ihre erhitzte Haut zwischendurch abkühlen. Falls Sie gesund sind, und die Möglichkeit dazu besteht, gehen Sie auch schwimmen.
- Waschen Sie sich nach dem Saunen.
- Ruhen Sie sich aus, bis Sie sich ausgeglichen fühlen. Trinken Sie klares Wasser oder einen Softdrink, um Ihren Flüssigkeitshaushalt zu stabilisieren.

1.6. Warnungen

- **Ein langer Aufenthalt in einer heißen Sauna führt zum Ansteigen der Körpertemperatur, was gefährlich sein kann.**
- **Achtung vor dem heißen Saunaofen. Die Steine sowie das Gehäuse werden sehr heiß und können die Haut verbrennen.**
- **Halten Sie Kinder vom Ofen fern.**
- **Kinder, Gehbehinderte, Kranke und Schwache dürfen in der Sauna nicht alleingelassen werden.**
- **Gesundheitliche Einschränkungen bezogen auf das Saunen müssen mit dem Arzt besprochen werden.**
- **Über das Saunen von Kleinkindern sollten Sie sich in der Mütterberatungsstelle beraten lassen.**
- **Gehen Sie nicht in die Sauna, wenn Sie unter dem Einfluß von Narkotika (Alkohol, Medikamenten, Drogen usw.) stehen.**
- **Schlafen Sie nie in einer erhitzten Sauna.**
- **Meer- und feuchtes Klima können die Metalloberflächen des Saunaofens rosten lassen.**
- **Benutzen Sie die Sauna wegen der Brandgefahr nicht zum Kleider- oder Wäschetrocknen, außerdem können die Elektrogeräte durch die hohe Feuchtigkeit beschädigt werden.**

1.6.1. Symbol Beschreibung



Benutzerhandbuch lesen.



Nicht bedecken.

1.7. Störungen

Achtung! Alle Wartungsmaßnahmen müssen von qualifiziertem technischem Personal durchgeführt werden.

Der Ofen wärmt nicht.

- Vergewissern Sie sich, dass die Sicherungen des Ofens in gutem Zustand sind.
- Überprüfen Sie, ob das Anschlusskabel eingesteckt ist (▷3.3.).
- Stellen Sie den Schalter der Zeitschaltuhr in den Abschnitt "ein" (▷1.3.1.).
- Stellen Sie das Thermostat auf eine höhere Einstellung (▷1.3.4.).

- Check that the overheat protector has not gone off. The timer works but the heater does not heat. (▷3.5.)

The sauna room heats slowly. The water thrown on the sauna stones cools down the stones quickly.

- Check that the fuses to the heater are in good condition.
- Check that all heating elements glow when the heater is on.
- Turn the thermostat to a higher setting (▷1.3.4.).
- Check that the heater output is sufficient (▷2.3.).
- Check the sauna stones (▷1.1.). Too tightly piled stones, the settling of stones with time or wrong stone type can hinder the air flow through the heater, which results in reduced heating efficiency.
- Check that the sauna room ventilation has been arranged correctly (▷2.2.).

The sauna room heats quickly, but the temperature of the stones remain insufficient. Water thrown on the stones runs through.

- Turn the thermostat to a lower setting (▷1.3.4.).
- Check that the heater output is not too high (▷2.3.).
- Check that the sauna room ventilation has been arranged correctly (▷2.2.).

Panel or other material near the heater blackens quickly.

- Check that the requirements for safety distances are fulfilled (▷3.1.).
- Check the sauna stones (▷1.1.). Too tightly piled stones, the settling of stones with time or wrong stone type can hinder the air flow through the heater, which may result in overheating of surrounding materials.
- Also see section 2.1.1.

The heater emits smell.

- See section 1.2.
- The hot heater may emphasize odours mixed in the air that are not, however, caused by the sauna or the heater. Examples: paint, glue, oil, seasoning.

The heater makes noise.

- 1: The timer is a mechanical device and it makes a ticking sound when it is functioning normally. If the timer ticks even when the heater is switched off, check the timer's wiring.
- Occasional bangs are most likely caused by stones cracking due to heat.
- The thermal expansion of heater parts can cause noises when the heater warms up.

- Überprüfen Sie, ob der Überhitzungsschutz ausgelöst wurde. Die Zeitschaltuhr läuft, aber der Ofen wärmt nicht. (▷3.5.)

Die Saunakabine erhitzt sich zu langsam. Das auf die Saunaofensteine geworfene Wasser kühlt die Steine schnell ab.

- Vergewissern Sie sich, dass die Sicherungen des Ofens in gutem Zustand sind.
- Vergewissern Sie sich, dass bei eingeschaltetem Ofen alle Heizelemente glühen.
- Stellen Sie das Thermostat auf eine höhere Einstellung (▷1.3.4.).
- Überprüfen Sie, ob die Ofenleistung ausreichend ist (▷2.3.).
- Überprüfen Sie die Saunaofensteine (▷1.1.). Eine zu feste Stapelung der Steine, das Absetzen der Steine mit der Zeit und falsche Steinarten können den Luftstrom durch den Ofen behindern, was zu einer verminderten Heizleistung führt.
- Vergewissern Sie sich, dass die Belüftung der Saunakabine korrekt eingerichtet wurde (▷2.2.).

Die Saunakabine erwärmt sich schnell, aber die Temperatur der Steine ist unzureichend. Das auf die Steine geworfene Wasser läuft durch.

- Stellen Sie das Thermostat auf eine niedrigere Einstellung (▷1.3.4.).
- Überprüfen Sie, ob die Ofenleistung nicht zu hoch ist (▷2.3.).
- Vergewissern Sie sich, dass die Belüftung der Saunakabine korrekt eingerichtet wurde (▷2.2.).

Panele und andere Materialien neben dem Ofen werden schnell schwarz.

- Überprüfen Sie, ob die Anforderungen für Sicherheitsabstände eingehalten werden (▷3.1.).
- Überprüfen Sie die Saunaofensteine (▷1.1.). Eine zu feste Stapelung der Steine, das Absetzen der Steine mit der Zeit und falsche Steinarten können den Luftstrom durch den Ofen behindern, was zu einer Überhitzung der umliegenden Materialien führen kann.
- Siehe auch Abschnitt 2.1.1.

Der Ofen gibt Gerüche ab.

- Siehe Abschnitt 1.2.
- Ein heißer Ofen kann Gerüche in der Luft verstärken, die jedoch nicht durch die Sauna oder den Ofen selbst verursacht wurden. Beispiele: Farbe, Klebstoff, Öl, Würzmittel.

Der Ofen verursacht Geräusche.

- 1: Die Zeitschaltuhr ist ein mechanisches Gerät und verursacht daher ein tickendes Geräusch, wenn sie normal funktioniert. Ertönt das Ticken, obwohl der Ofen nicht eingeschaltet ist, untersuchen Sie die Anschlüsse der Zeitschaltuhr.
- Plötzliche Knall-Geräusche entstehen manchmal durch Steine, die aufgrund der Hitze platzen.
- Die Ausdehnung der Ofenteile wegen der Hitze kann bei der Erwärmung des Ofens Geräusche verursachen.

2. SAUNA ROOM

2.1. Sauna Room Structure

2. SAUNAKABINE

2.1. Struktur der Saunakabine

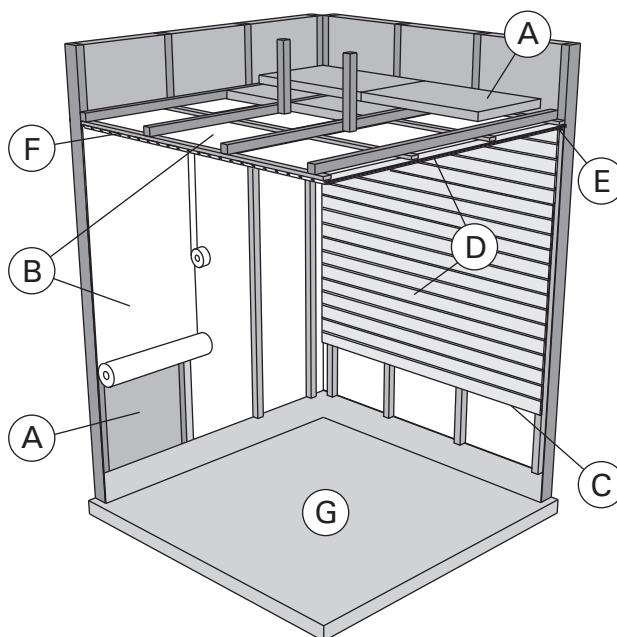


Figure 4.
Abbildung 4.

- A. Insulation wool, thickness 50–100 mm. The sauna room must be insulated carefully so that the heater output can be kept moderately low.
- B. Moisture protection, e.g. aluminium paper. Place the glossy side of the paper towards the sauna. Tape the seams with aluminium tape.
- C. Vent gap of about 10 mm between the moisture protection and panel (recommendation).
- D. Low mass 12–16 mm thick panel board. Before starting the panelling, check the electric wiring and the reinforcements in the walls required by the heater and benches.
- E. Vent gap of about 3 mm between the wall and ceiling panel.
- F. The height of the sauna is usually 2100–2300 mm. The minimum height depends on the heater (see table 2). The space between the upper bench and ceiling should not exceed 1200 mm.
- G. Use floor coverings made of ceramic materials and dark joint grouts. Particles disintegrating from the sauna stones and impurities in the sauna water may stain and/or damage sensitive floor coverings.

NOTE! Check from the fire authorities which parts of the firewall can be insulated. Flues which are in use must not be insulated.

NOTE! Light protective covers which are installed directly to the wall or ceiling may be a fire risk.

2.1.1. Blackening of the sauna walls

It is perfectly normal for the wooden surfaces of the sauna room to blacken in time. The blackening may be accelerated by

- sunlight
- heat from the heater
- protective agents on the walls (protective agents have a poor heat resistance level)
- fine particles disintegrating from the sauna stones which rise with the air flow.

- A. Isolierwolle, Stärke 50–100 mm. Die Saunakabine muss sorgfältig isoliert werden, damit der Ofen nicht zu viel Leistung erbringen muss.
- B. Feuchtigkeitsschutz, z.B. Aluminiumpapier. Die glänzende Seite des Papiers muss zur Sauna zeigen. Nähte mit Aluminiumband abdichten.
- C. Etwa 10 mm Luft zwischen Feuchtigkeitsschutz und Täfelung (Empfehlung).
- D. Leichtes, 12–16 mm starkes Täfelbrett. Vor Beginn der Täfelung elektrische Verkabelung und für Ofen und Bänke benötigte Verstärkungen in den Wänden überprüfen.
- E. Etwa 3 mm Luft zwischen Wand und Deckentäfelung.
- F. Die Höhe der Sauna ist normalerweise 2100–2300 mm. Die Mindesthöhe hängt vom Ofen ab (siehe Tabelle 2). Der Abstand zwischen oberer Bank und Decke sollte höchstens 1200 mm betragen.
- G. Bodenabdeckungen aus Keramik und dunkle Zementschlämme verwenden. Aus den Saunasteinen entweichende Partikel und Verunreinigungen im Wasser können sensible Böden verfärben oder beschädigen.

ACHTUNG! Fragen Sie die Behörden, welcher Teil der feuerfesten Wand isoliert werden kann. Rauchfänge, die benutzt werden, dürfen nicht isoliert werden.

ACHTUNG! Leichte, direkt an Wand oder Decke angebrachte Schutzabdeckungen sind ein Brandrisiko.

2.1.1. Schwärzung der Saunawände

Es ist ganz normal, wenn sich die Holzoberflächen einer Sauna mit der Zeit verfärben. Die Schwärzung wird beschleunigt durch

- Sonnenlicht
- Hitze des Ofens
- Täfelungsschutz an den Wänden (mit geringem Hitzewiderstand)
- Feinpartikel, die aus den zerfallenden Saunasteinen in die Luft entweichen.

2.2. Sauna Room Ventilation

The air in the sauna room should change six times per hour. Figure 5 illustrates different sauna room ventilation options.

2.2. Belüftung der Saunakabine

Die Saunaluft sollte sechsmal pro Stunde ausgetauscht werden. Abb. 5 zeigt verschiedene Optionen der Saunabelüftung.

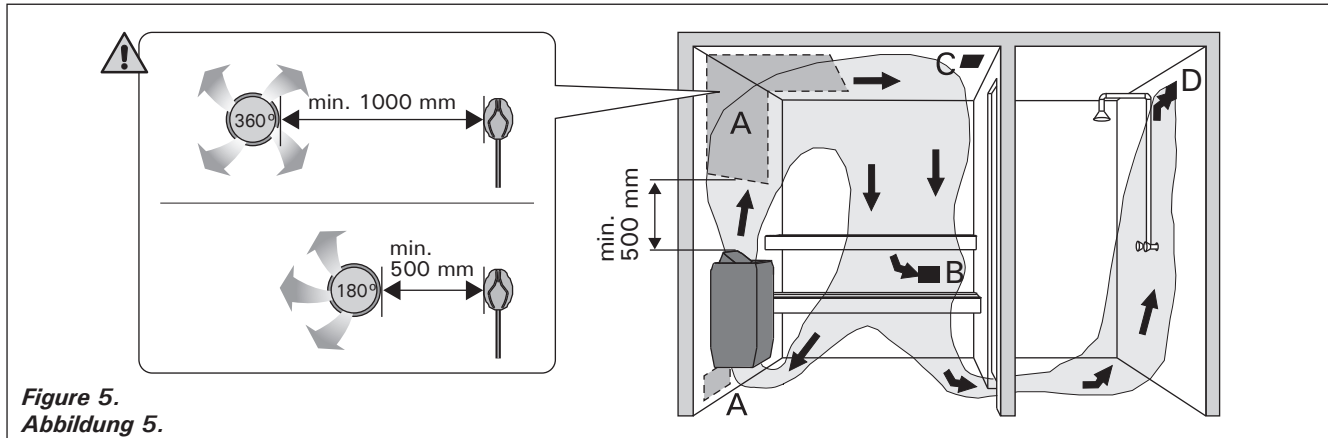


Figure 5.
Abbildung 5.

- A. Supply air vent location. If mechanical exhaust ventilation is used, place the supply air vent above the heater. If gravity exhaust ventilation is used, place the supply air vent below or next to the heater. The diameter of the supply air pipe must be 50–100 mm. 1-E, 2-E: **Do not place the supply air vent so that the air flow cools the temperature sensor (see the temperature sensor installation instructions in the control unit installation instructions)!**
- B. Exhaust air vent. Place the exhaust air vent near the floor, as far away from the heater as possible. The diameter of the exhaust air pipe should be twice the diameter of the supply air pipe.
- C. Optional vent for drying (closed during heating and bathing). The sauna can also be dried by leaving the door open after bathing.
- D. If the exhaust air vent is in the washroom, the gap underneath the sauna door must be at least 100 mm. Mechanical exhaust ventilation is mandatory.

- A. Luftzufuhr. Bei mechanischer Entlüftung Luftzufuhr über dem Ofen anbringen. Bei Schwerkraftentlüftung Luftzufuhr unter oder neben dem Ofen anbringen. Der Durchmesser des Luftzufuhrrohres muss 50–100 mm betragen. 1-E, 2-E: **Luftzufuhr nicht so anbringen, dass sie den Temperaturfühler abkühlt (zur Anbringung des Temperaturfühlers siehe Installationsanweisungen des Steuergeräts)!**
- B. Entlüftung. Entlüftung in Bodennähe anbringen, so weit weg vom Ofen wie möglich. Der Durchmesser des Entlüftungsröhres sollte doppelt so groß sein wie bei der Luftzufuhr.
- C. Optionale Lüftung zum Trocknen (während Heizung und Bad geschlossen). Die Sauna kann auch durch die offene Tür getrocknet werden.
- D. Wenn die Entlüftung im Waschraum liegt, muss die Lücke unter der Saunatur mindestens 100 mm betragen. Mechanische Entlüftung ist Pflicht.

2.3. Heater Output

When the walls and ceiling are covered with panels and insulation behind the panels is adequate, the heater output is defined according to the volume of the sauna. Non-insulated walls (brick, glass block, glass, concrete, tile, etc.) increase the need for heater output. Add 1,2 m³ to the volume of the sauna for each non-insulated wall square meter. For example, a 10 m³ sauna room with a glass door equals the output requirement of about a 12 m³ sauna room. If the sauna room has log walls, multiply the sauna's volume by 1,5. Choose the correct heater output from table 2.

2.3. Leistungsabgabe des Ofens

Wenn Wand und Decke vertäfelt und ausreichend isoliert sind, richtet sich die Leistungsabgabe des Ofens nach dem Volumen der Sauna. Nicht isolierte Wände (Stein, Glasbausteine, Glas, Beton, Kacheln) erhöhen die benötigte Ofenleistung. Jeder Quadratmeter nicht isolierter Wand entspricht 1,2 m³ mehr Saunavolumen. Eine 10 m³ große Saunakabine mit Glastür z.B. entspricht in der Leistungsabgabe einer 12 m³ großen Sauna. Bei Balkenwänden Saunavolumen mit 1,5 multiplizieren. Korrekte Leistungsabgabe des Ofens aus Tabelle 2 wählen.

2.4. Sauna Room Hygiene

Bench towels should be used during bathing to prevent sweat from getting onto the benches.

The benches, walls and floor of the sauna should be washed thoroughly at least every six months. Use a scrubbing brush and sauna detergent.

Wipe dust and dirt from the heater with a damp cloth. Remove lime stains from the heater using a 10% citric acid solution and rinse.

2.4. Hygiene der Saunakabine

Liegetücher benutzen, um die Bänke vor Schweiß zu schützen.

Bänke, Wände und Boden der Sauna mindestens alle sechs Monate waschen. Bürste und Saunareinigungsmittel verwenden.

Staub und Schmutz vom Ofen mit feuchtem Tuch abwischen. Kalkablagerungen am Ofen mit 10 % Zitronensäure entfernen und spülen.

3. INSTRUCTIONS FOR INSTALLATION

3.1. Before Installation

Before installing the heater, study the instructions for installation. Check the following points:

- Is the output and type of the heater suitable for the sauna room? **The cubic volumes given in table 2 should be followed.**
- Is the supply voltage suitable for the heater?
- The location of the heater fulfils the minimum requirements concerning safety distances given in fig. 6 and table 2.

It is absolutely necessary to install the heater according to these values. Neglecting them causes a risk of fire. Only one electrical heater may be installed in the sauna room.

3. INSTALLATIONSANLEITUNG

3.1. Vor der Montage

Bevor Sie den Saunaofen installieren, lesen Sie die Montageanleitung und überprüfen Sie folgende Dinge:

- Ist der zu montierende Saunaofen in Leistung und Typ passend für die Saunakabine? **Die Rauminhaltswerte in Tabelle 2 dürfen weder über noch unterschritten werden.**
- Ist die Netzspannung für den Saunaofen geeignet?
- Der Montageort des Ofens erfüllt die in Abbildung 6 und Tabelle 2 angegebenen Sicherheitsmindestabstände.

Diese Abstände müssen unbedingt eingehalten werden, da ein Abweichen Brandgefahr verursacht. In einer Sauna darf nur ein Saunaofen installiert werden.

Heater Ofen	Out- put Leis- tung	Sauna room Saunakabine			Electrical connections Elektroanschlüsse					
		Cubic vol. Rauminhalt		Height Höhe	400 V 3N~		230 V 3~		230 V 1N~	
		min. m ³	max. m ³	min. mm	Connecting cable Anschlusskabel	Fuse Sicherung	Connecting cable Anschlusskabel	Fuse Sicherung	Connecting cable Anschlusskabel	Fuse Sicherung
Width/Breite 41 cm Depth/Tiefe 29 cm Height/Höhe 65 cm Weight/Gewicht 16 kg Stones/Steine max 20 kg		> 2.3.			See fig. 8. The measurements apply to the connecting cable only! Siehe Abbildung 8. Die Messungen beziehen sich ausschließlich auf das Anschlusskabel!					
	kW				mm ²	A	mm ²	A	mm ²	A
145/145E/245E	4,5	3	6	1900	5 x 1,5	3 x 10	4 x 2,5	3 x 16	3 x 2,5	1 x 20
160/160E/260E	6,0	5	8	1900	5 x 1,5	3 x 10	4 x 2,5	3 x 16	3 x 4,0	1 x 35
180/180E/280E	8,0	7	12	1900	5 x 2,5	3 x 16	4 x 6	3 x 25	3 x 6	1 x 35
190/190E/290E	9,0	8	14	1900	5 x 2,5	3 x 16	4 x 6	3 x 25	3 x 10	1 x 40

Table 2. Installation details

Tabelle 2. Montageinformationen

		<p>O aquecedor pode ser montado num nicho com uma altura mínima de 1900 milímetros.</p> <p>Ohrieváč je možné namontovať do výklenku s minimálnou výškou 1900 milimetrov.</p>	
	A min. Do lado à parede, plataforma superior ou calha Zo strany k stene, hornej plošine alebo kofajnici	B min.	C min. Da superfície frontal à plataforma superior ou calha Z prednej plochy k hornej plošine alebo kofajnici
145/145E/245E	35	20	35
160/160E/260E	50	30	50
180/180E/280E	100	30	80
190/190E/290E	120	40	100

Figure 6. Safety distances (all dimensions in millimeters)

Abbildung 6. Sicherheitsmindestabstände (alle Abmessungen in Millimetern)

3.1.1. Change from right-handed to left-handed or vice versa (1)

The controls of the heater (timer and thermostat) can be installed at either end of the connection box. If the controls have to be moved to the other end of the connection box, the end-pieces of the connection box must be exchanged with each other.

It is simplest to exchange the end-pieces before fastening the heater to the wall.

1. Turn the heater upside down so that the bottom is upwards. Be careful not to cause damage to the steam distributor. Remove the end-piece fastening screws (1 per end) from the bottom of the connection box (see fig. 7).
2. Then, detach the end-piece with no switches. After this, pull the end-piece with the timer and thermostat carefully out of the connection box. Special care must be taken when pulling out the end-piece containing the timer and thermostat, because the thermostat sensors and wires linked with resistances are fastened to the end-piece to be detached.
3. When both end-pieces have been detached, the bottom of the connection box will open at its joining point. Widen the opening with one hand and carefully move the end-piece with its wires to the other end of the connection box. Take care not to hit the wires against the edges of the connection box. Leave the end-piece hanging from the wires and fasten the other end-piece first. Press the joining seam at the bottom of the electrical box together so that the long holes match together, and the edge of the back part of the box is on top. Turn the fixing screw to its position. **Prior to tightening the screw, make sure that the edge of the connection box is against the bottom of the groove on the end-piece.**
4. Place the end-piece with the timer and thermostat into the box and fasten it loosely by a screw (about 10–12 mm of the thread of the screw should be visible). After connecting the connecting cable (▷ 3.1.2.), push the end-piece into the electrical box and tighten the fixing screw.

3.1.2. Connecting the connecting cable to the heater

It is simplest to connect the heater connecting cable while the heater is loose.

1. Turn the heater on its side so that the end with the controls is upwards.
2. Open the fixing screw at the control end about 10–12 mm out of the bottom of the electrical box and carefully pull the end-piece from the

3.1.1. Wechsel der Anschlußrichtung (1)

Die Steuergeräte der Sauna (Uhr und Thermostat) können an einem der beiden Enden der Anschlußgehäuse angebracht werden. Wenn die Steuergeräte an das andere Ende der Elektrobuchse verlegt werden müssen, werden die Stirnstücke der Elektrobuchse untereinander vertauscht.

Am leichtesten ist es, den Wechsel der Stirnstücke vor der Wandmontage durchzuführen.

1. Der Saunaofen wird umgedreht, so daß der Boden nach oben zeigt. Beschädigen Sie nicht den Aufgußleiter. Die Befestigungsschrauben der Stirnstücke an der Unterseite der Anschlußgehäuse (1 Stk./Stirnseite) werden entfernt (siehe Abb. 7).

2. Danach wird zuerst das Stirnstück ohne Steuerfunktionen

entfernt. Dann wird das Stirnstück mit dem Umschalter und dem Thermostat vorsichtig von der Anschlußgehäuse abgezogen. Das Abziehen des Stirnstücks mit dem Umschalter und dem Thermostat muß mit besonderer Vorsicht erfolgen, da der Thermostatfühler und die Leitungen zu den Widerständen an dem abziehenden Stirnstück befestigt sind.

3. Nach Entfernen der Stirnstücke läßt sich der Boden der Anschlußgehäuse an der Fuge öffnen. Erweitern Sie die Öffnung mit der einen Hand und ziehen Sie das Stirnstück mit den Leitungen vorsichtig an das andere Ende der Anschlußgehäuse. Achten Sie beim Verlegen darauf, daß die Leitungen nicht durch die Ränder der Öffnung in der Anschlußgehäuse beschädigt werden. Das Stirnstück wird von den Leitungen gehalten, während Sie zunächst das andere Stirnstück befestigen. Drücken Sie den Verbindungssaum am Boden der Anschlußgehäuse fest, so daß die langen Öffnungen gegenüber zu liegen kommen und der Rand der Buchsenrückseite zuoberst bleibt. Setzen Sie die Befestigungsschraube ein. **Stellen Sie vor Festziehen der Schraube sicher, daß der Rand der Elektrobuchse in der Nut des Stirnstücks liegt.**
4. Das Stirnstück mit dem Umschalter und dem Thermostat wird locker mit Schrauben (der Gewindeteil der Schraube bleibt zu ca. 10–12 mm sichtbar) an der Buchse befestigt. Nach Befestigung des Anschlußkabels (▷ 3.1.2.) wird das Stirnstück auf die Anschlußgehäuse geschoben und die Befestigungsschraube angezogen.

3.1.2. Befestigung des Anschlußkabels am Saunaofen Die Befestigung des Anschlußkabels geschieht am leichtesten, wenn der Saunaofen nicht fest montiert ist.

1. Der Saunaofen wird auf die Seite gelegt, so daß das Ende mit den Steuergeräten nach oben zeigt.
2. Die Befestigungsschraube der Steuergeräte-seite wird ca. 10–12 mm aus dem Boden der Elektrobuchse heraus geschraubt und das Stirnstück wird vorsichtig von der Elektrobuchse

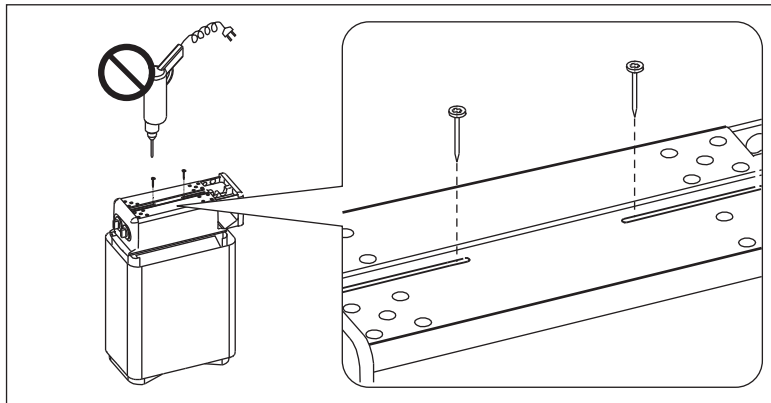


Figure 7. Removal of the end-piece fastening screws
Abbildung 7. Lösen der Befestigungsschrauben der Stirnstücke

electrical box.
3. Burst the pre-machined hole on the end-piece, and push the connecting cable to the cable clamp and connector batten through this hole.

4. After the connecting cable has been connected, carefully push the end-piece with the

controls into the electrical box. See fig. 8. **Prior to tightening the fixing screw of the end-piece, make sure that the edge of the electrical box is against the bottom of the groove on the end-piece.**

3.2. Fastening the Heater on a Wall

See figure 9.

1. The installation rack of the heater has been fastened to the heater. Unscrew the locking screw of the rack and detach the installation support from the heater.
2. Fasten the wall-mounting rack on the wall by using the screws which come with the rack. **NOTE! There must be a support, e.g. a board, behind the panel, so that the fastening screws can be screwed into a thicker wooden material than the panel. If there are no boards behind the panel, the boards can also be fastened on the panel.**
3. Lift the heater to the rack on the wall so that the fastening hooks of the lower part of the rack go behind the edge of the heater body and the upper part of the heater is pressed against the installation rack.
4. Lock the edge of the heater onto the fastening rack by a screw.

3.3. Electrical Connections

The heater may only be connected to the electrical network in accordance with the current regulations by an authorised, professional electrician.

- The heater is semi-stationarily connected to the junction box (figure 10: 3) on the sauna wall. The junction box must be splash-proof, and its maximum height from the floor must not exceed 500 mm.
- The connecting

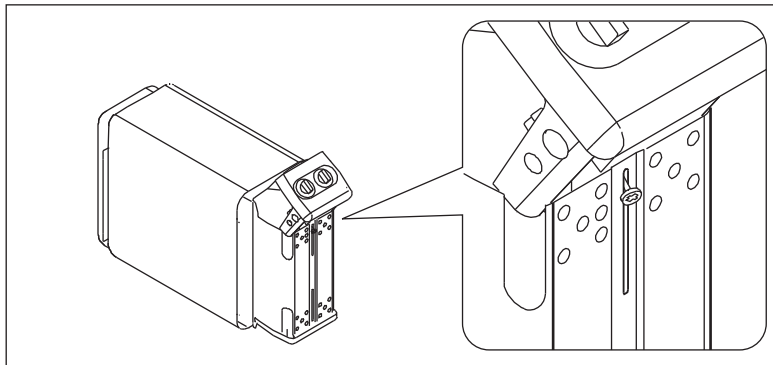


Figure 8. Connecting the connection cable
Abbildung 8. Befestigung des Anschlußkabels

abgezogen.

3. Für das Anschlußkabel wird das vorgestanzte Loch im Stirnstück durchstoßen, durch welches das Anschlußkabel zur Zugentlastungsklemme und zum Schaltstreifen geführt wird.

4. Wenn das Anschlußkabel befestigt ist, wird das

Ende mit den Steuergeräten vorsichtig auf die Elektrobuchse geschoben. Siehe Abb. 8. **Stellen Sie vor Festziehen der Schraube am Stirnstück sicher, daß der Rand der Elektrobuchse in der Nut des Stirnstücks liegt.**

3.2. Befestigung des Saunaofens an der Wand

Siehe Abb. 9.

1. Das Montagegestell des Saunaofens ist am Saunaofen befestigt. Entfernen Sie die Verriegelungsschraube des Montagegestells und nehmen das Gestell vom Saunaofen ab.
2. Befestigen Sie das Montagegestell mit den dazu gelieferten Schrauben an der Wand. **ACHTUNG! An den Stellen, an denen die Befestigungsschrauben angebracht werden, muss sich hinter den Paneelen als Stütze z.B. ein Brett befinden, in dem die Schrauben fest sitzen. Falls sich hinter den Paneelen keine Bretter befinden, können diese auch vor den Paneelen angebracht werden.**
3. Heben Sie den Saunaofen so auf das Gestell an der Wand, daß die Befestigungshaken unten am Gestell hinter den Rand des Saunaofenrumpfes kommen und die Nut im oberen Teil des Ofens gegen das Montagegestell gedrückt wird.
4. Schrauben Sie den oberen Rand des Saunaofens am Montagegestell fest.

3.3. Elektroanschlüsse

Der Anschluss des Saunaofens an das Stromnetz darf

nur von einem zugelassenen Elektromonteur unter Beachtung der gültigen Vorschriften ausgeführt werden.

- Der Saunaofen wird halbfest an die Klemmdose (Abb. 10: 3) an der Saunawand befestigt. Die Klemmdose muß spritzwasserfest sein und darf höchstens 500 mm über dem Fußboden angebracht werden.

- Als Anschlusskabel (Abb. 10: 4) wird ein Gummikabel vom Typ HO7RN-F oder ein

kW	D min. mm
4,5	115
6,0	130
8,0	180
9,0	200

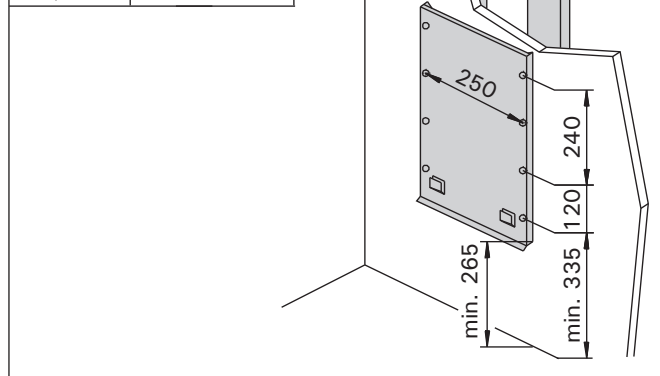


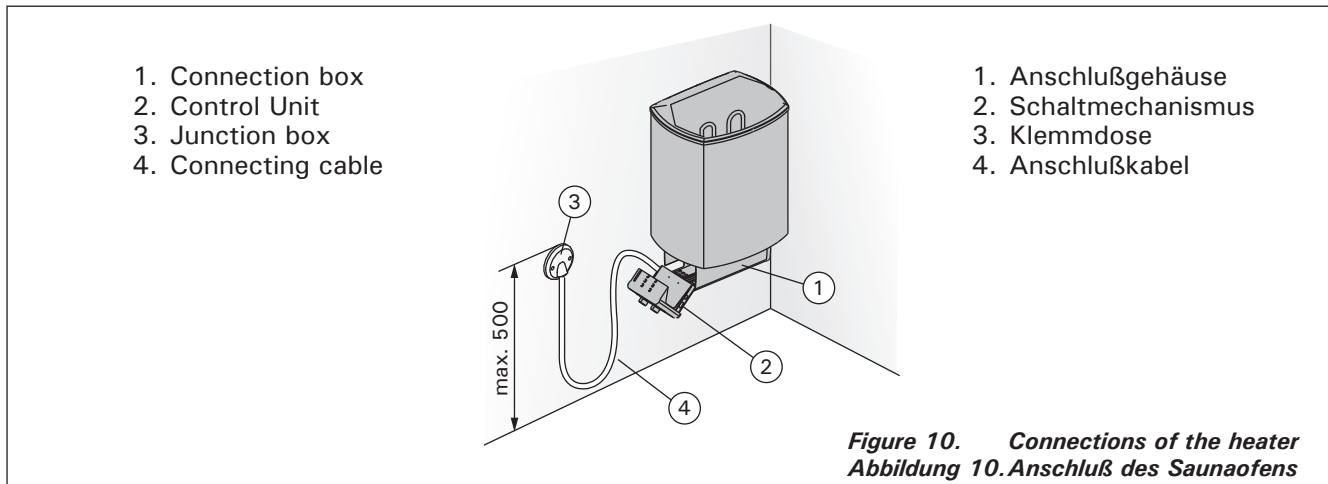
Figure 9. Location of the mounting rack of the heater (all dimensions in millimeters)
Abbildung 9. Platz des Montagegestells des Saunaofens (alle Abmessungen in Millimetern)

cable (figure 10: 4) must be of rubber cable type H07RN-F or its equivalent. **NOTE! Due to thermal embrittlement, the use of PVC-insulated wire as the connecting cable of the heater is forbidden.**

- If the connecting and installation cables are higher than 1 000 mm from the floor in the sauna or inside the sauna room walls, they must be able to endure a minimum temperature of 170 °C when loaded (for example, SSJ). Electrical equipment installed higher than 1 000 mm from the sauna floor must be approved for use in a temperature of 125 °C (marking T125).
- In addition to supply connectors, the 1 heaters are equipped with a connector (P), which makes the control of the electric heating possible (figure 13). Voltage control is transmitted from the heater when it is switched on. The control cable for electrical heating is brought directly into the junction box of the heater, and from there to the terminal block of the heater along a rubber cable with the same cross-section area as that of the connecting cable.

entsprechendes Kabel verwendet. **ACHTUNG! PVC-isolierte Kabel dürfen wegen ihrer schlechten Hitzebeständigkeit nicht als Anschlusskabel des Saunaofens verwendet werden.**

- Falls der Anschluss oder die Montagekabel höher als in 1 000 mm Höhe über dem Boden in die Sauna oder die Saunawände münden, müssen sie belastet mindestens eine Temperatur von 170 °C aushalten (z.B. SSJ). Elektrogeräte, die höher als 1 000 mm vom Saunaboden angebracht werden, müssen für den Gebrauch bei 125 °C Umgebungstemperatur zugelassen sein (Vermerk T125).
- Die 1 -Saunaöfen sind zusätzlich zum Netzanschluss mit einer Klemme (P) ausgestattet, welche die Möglichkeit zur Steuerung der Elektroheizung bietet (Abb. 13). Der Ofen übernimmt mit dem Einschalten die Spannungsregelung. Das Steuerungskabel für die Elektroheizung wird direkt zur Klemmdose des Saunaofens gelegt und von dort aus durch ein Gummikabel der gleichen Stärke weiter zur Reihenklemme des Saunaofens geleitet.



3.3.1. Electric Heater Insulation Resistance

When performing the final inspection of the electrical installations, a "leakage" may be detected when measuring the heater's insulation resistance. The reason for this is that the insulating material of the heating elements has absorbed moisture from the air (storage, transport). After operating the heater for a few times, the moisture will be removed from the heating elements.

Do not connect the power feed for the heater through the RCD (residual current device)!

3.4. Installation of the Control Unit and Sensors (1-E, 2-E)

The control unit includes detailed instructions for fastening the unit on the wall. Install the temperature sensor on the wall of the sauna room above the heater. It should be installed on the lateral centre line of the heater, 100 mm downwards from the ceiling. Figure 11.

Do not place the supply air vent so that the air flow cools the temperature sensor. Figure 5.

3.5. Resetting the Overheat Protector

If the temperature of the sauna room becomes dan-

3.3.1. Isolationswiderstand des Elektrosaunaofens

Bei der Endkontrolle der Elektroinstallationen kann bei der Messung des Isolationswiderstandes ein "Leck" auftreten, was darauf zurückzuführen ist, daß Feuchtigkeit aus der Luft in das Isolationsmaterial der Heizwiderstände eingetreten ist (bei Lagerung und Transport). Die Feuchtigkeit entweicht aus den Widerständen nach zwei Erwärmungen.

Schalten Sie den Netzstrom des Elektrosaunaofens nicht über den Fehlerstromschutzschalter ein!

3.4. Anschluß des Steuergerätes und der Fühler (1-E, 2-E)

In Verbindung mit dem Steuergerät werden genauere Anweisungen zu dessen Befestigung an der Wand gegeben. Der Temperaturfühler wird an der Saunawand oberhalb des Saunaofens, 100 mm unterhalb der Decke auf der Achse in Breitenrichtung des Saunaofens angebracht. Abbildung 11.

Luftzufuhr nicht so anbringen, dass sie den Temperaturfühler abkühlt. Abbildung 5.

3.5. Zurückstellen der Überhitzungsschutzes

Wenn die Temperatur in der Saunakabine gefährlich

gerously high, the overheat protector will permanently cut off the supply of the heater. The overheat protector can be reset after the heater has cooled down.

145-190

The reset button is located on the thermostat frame on the electrical box (see fig. 12), and consequently, the fuses of the heater on the electrical panel must be removed before commencing the work. **Only persons authorised to carry out electrical installations can reset the overheat protector.**

Prior to pressing the button, the cause of the fault must be found.

- Are the stones crumbled and pressed together?
- Has the heater been on for a long time while unused?
- Is the sensor of the thermostat out of place or broken?
- Has the heater been banged or shaken?

1. Open the fixing screw of the control end from the bottom of the electrical box so that about 10–12 mm of the thread of the screw can be seen.
2. Pull the end-piece carefully out of the box. Detach the adjusting wheel of the thermostat and the thermostat frame from their supports (4 locking cams), carefully pressing the adjusting shaft at the same time. The thermostat frame will move backwards about 40 mm, and the reset button of the limit stop is revealed.
3. Reset the limit stop by pressing (with 7 kg force if necessary) so that a clicking sound is heard.
4. After pressing the reset button, replace the thermostat frame and press the adjusting wheel onto the shaft.
5. Prior to tightening the fixing screw of the end-piece, make sure that the edge of the electrical box is against the bottom of the groove on the end-piece.

145E-190E, 245E-290E

See the installation instructions for control unit.

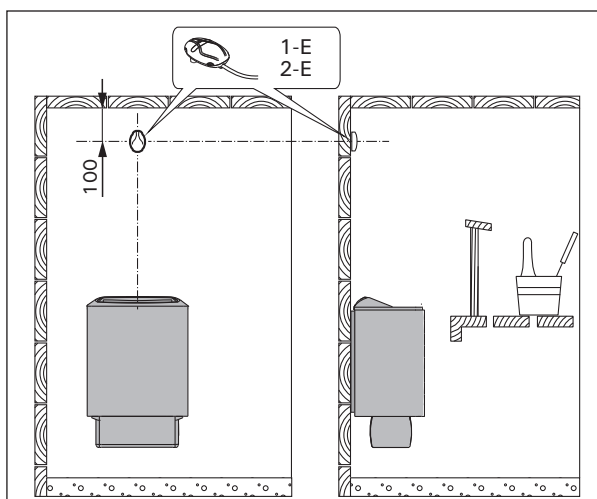


Figure 11. Installing the sensor (all dimensions in millimeters)
Abbildung 11. Installation der Fühler (alle Abmessungen in Millimetern)

stark ansteigt, unterbricht der Überhitzungsschutz die Stromzufuhr zum Ofen permanent. Der Überhitzungsschutz kann nach Abkühlen des Ofens zurückgesetzt werden.

145-190

Der Rücksetzknopf befindet sich in der Elektrobuchse im Rahmenteil des Thermostats (siehe Abb. 12), daher müssen die Saunaaofensicherungen an der Elektrotafel zunächst gelöst werden. **Nur eine zu Elektroinstallationen befugte Person darf diese Arbeit ausführen.**

Vor Betätigung des Knopfes muß die Ursache der Fehlfunktion festgestellt werden:

- Sind die Steine im Saunaofen verkeilt oder spröde?
- War der Saunaofen lange angeschaltet und wurde nicht benutzt?
- Ist der Thermostatfühler an einem falschen Platz oder defekt?
- War der Saunaofen starken Stößen ausgesetzt?

1. Die Befestigungsschraube des Stirnstücks mit den Steuergeräten wird aus dem Boden der Elektrobuchse herausgeschraubt, so daß der Gewindeteil zu ca. 10–12 mm sichtbar wird.
2. Das Stirnstück wird vorsichtig von der Buchse abgezogen. Das Stellrad des Thermostats wird gelöst und der Thermostatrahmen von seinen Halterungen (4 Stk. Sperrnocken) befreit, wobei gleichzeitig die Steuerungswelle vorsichtig heruntergedrückt wird. Das Rahmenteil des Thermostats bewegt sich ca. 40 mm nach hinten, wobei an dessen Vorderseite der Rücksetzknopf des Begrenzers erscheint.
3. Der Begrenzer wird durch Druck in seine Funktionsstellung zurückgesetzt (bei Bedarf mit einer Kraft, die 7 kg entspricht), im Begrenzer ist dann ein Knacken zu hören.
4. Setzen Sie nach Drücken des Rücksetzknopfes das Rahmenteil des Thermostats an seinen Platz und schieben Sie das Stellrad auf die Welle.
5. Stellen Sie vor Festziehen der Schraube am Stirnstück sicher, daß der Rand der Elektrobuchse in der Nut des Stirnstücks liegt.

145E-190E, 245E-290E

Siehe Sie Gebrauchs- und Montageanleitung des Steuergeräts.

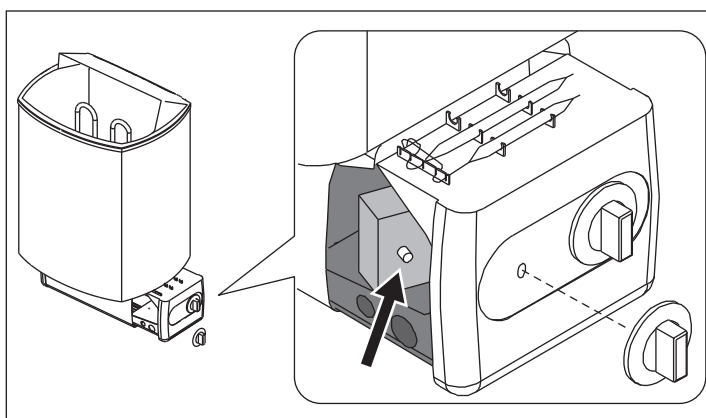


Figure 12. Reset button for overheat protector (1)
Abbildung 12. Rücksetzknopf des Überhitzungsschutzes (1)

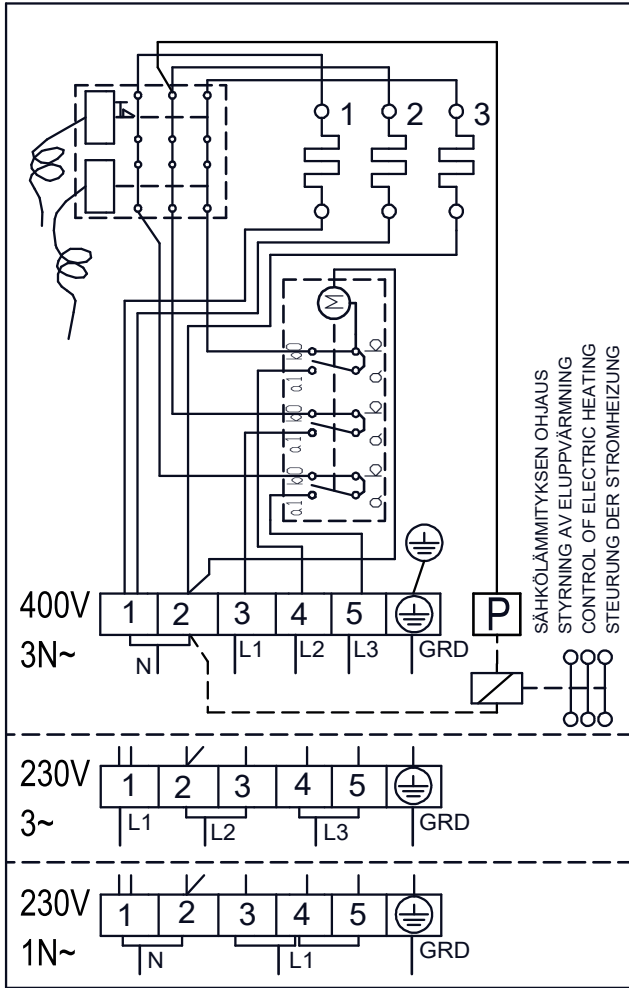


Figure 13. Electrical connections of 1 heaters
Abbildung 13. Elektroanschlüsse des Saunaofens 1

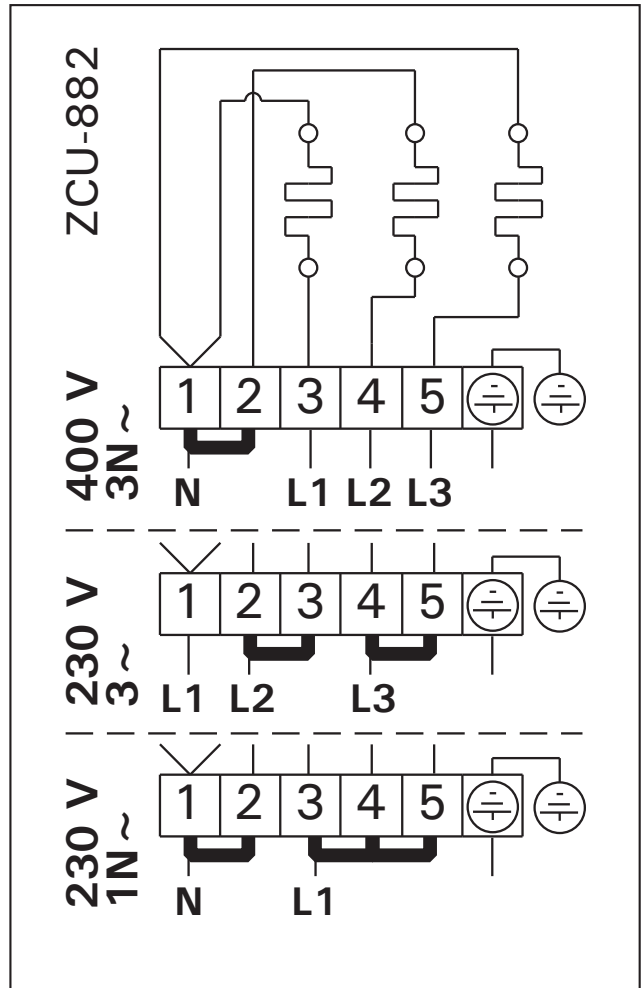
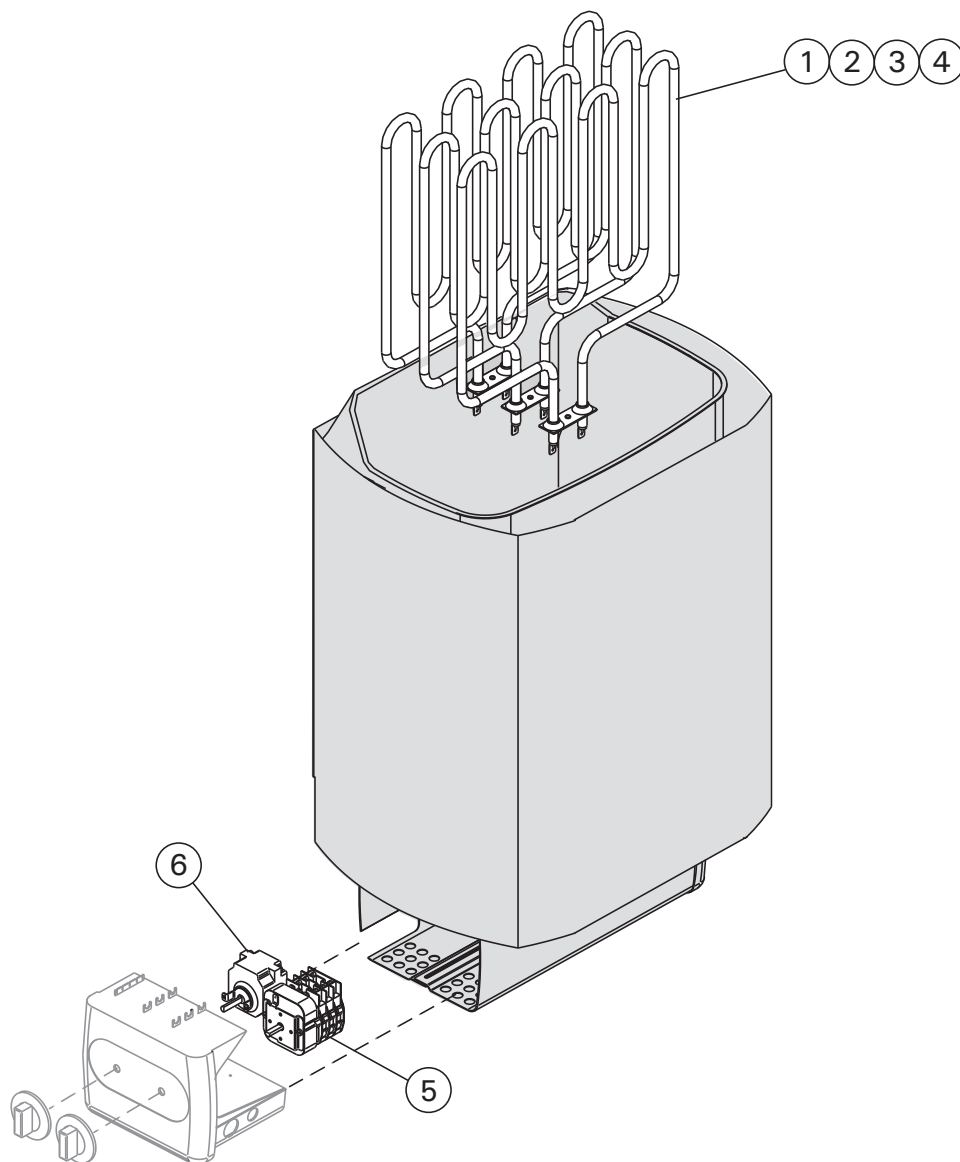


Figure 14. Electrical connections of 1-E and 2-E heaters
Abbildung 14. Elektroanschlüsse des Saunaofens 1-E und 2-E

4. SPARE PARTS

4. ERSATZTEILE



1	Heating element 1500 W/230 V	Heizelement 1500 W/230 V	145, 145E, 245E	ZSK-690
2	Heating element 2000 W/230 V	Heizelement 2000 W/230 V	160, 160E, 260E	ZSK-700
3	Heating element 2670 W/230 V	Heizelement 2670 W/230 V	180, 180E, 280E	ZSK-710
4	Heating element 3000 W/230 V	Heizelement 3000 W/230 V	190, 190E, 290E	ZSK-720
5	Timer	Zeitschaltuhr	145-190	ZSK-510
6	Thermostat	Thermostat	145-190	ZSK-520

We recommend to use only the manufacturer's spare parts.
Es dürfen ausschließlich die Ersatzteile des Herstellers verwendet werden.

1. HASZNÁLATI UTASÍTÁS

1.1. A szaunakövek elhelyezése

A szaunakövek elrendezése jelentősen befolyásolja a kályha teljesítményét (1. ábra).

Fontos információ a szaunakövekről:

- A kályhában 5–10 cm átmérőjű köveket helyezzen el.
- Kizárólag szaunakályhákhoz készült, tört követ használjon. Megfelelő kőtípusok pl. a peridotit, olivindolerit, és olivin.
- **Ne használjon könnyű, porózus kerámia köveket vagy puha szappanköveket. Ezek a kőtípusok nem nyelnek el elég hőt. Ez a fűtőtestek károsodásához vezethet.**
- A kövek elhelyezése előtt mossa le azokról a porréteget.

A kövek elhelyezésekor ügyeljen a következőkre:

- Ne ejtse a köveket a kályhába.
- Ne ékelje a köveket a fűtőtestek közé.
- Szellősen helyezze el a köveket, hogy biztosítsa a megfelelő légáramlást.
- Úgy rendezze el a köveket, hogy azok a fűtőtestek helyett egymásra nehezedjenek.
- Ne halmozza túl magasra a köveket a kályha tetején.
- Semmilyen egyéb tárgyat vagy készüléket ne helyezzen a kályhára vagy a közelébe, mivel ez befolyásolhatja a kályhán átáramló levegő irányát és mennyiségét.

1. BRUKSANVISNING

1.1. Stapling av bastustenar

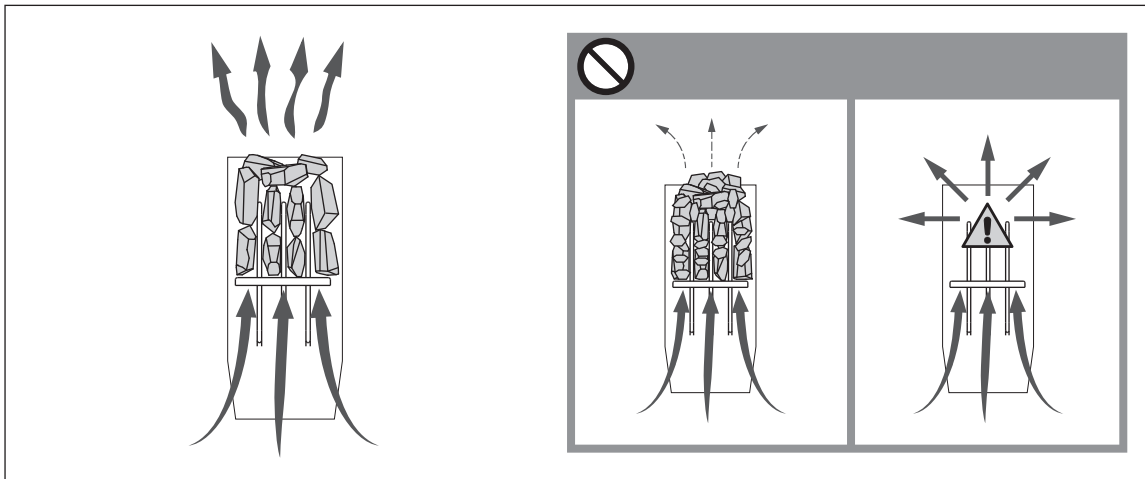
Staplingen av bastustenar har stor betydelse för bastuaggregatets funktion (bild 1).

Viktig information om bastustenar:

- Stenarna bör ha en diameter på 5–10 cm.
- Använd bara kantiga bastustenar med brutna ytor som är avsedda att användas i ett aggregat. Peridotit, olivindolerit and olivin är lämpliga stentyper.
- **Varken lätta porösa "stenar" av keramiska material eller mjuka täljstenar bör användas i aggregatet. Sådana stenar absorberar inte tillräckligt mycket värme när de värms upp. Detta kan göra att värmeelementen skadas.**
- Tvätta av damm från bastustenarna innan de staplas i aggregatet.

Observera följande när du staplar stenarna:

- Låt inte stenarna falla ner i stentrymmet.
- Kila inte in stenar mellan värmeelementen.
- Stapla stenarna glest så att luft kan cirkulera mellan dem.
- Stapla bastustenarna så att de stödjer varandra och deras vikt inte upptas av värmeelementen.
- Stapla inte stenarna i en hög på aggregatet.
- Det är förbjudet att i aggregatets stentrymme eller dess närhet placera föremål eller anordningar som ändrar mängden luft som passerar genom aggregatet eller ändrar luftens riktning.



1. ábra A szaunakövek elhelyezése

Bild 1. Stapling av bastustenar

1.1.1. Karbantartás

A folyamatos hőmérsékletváltozás miatt a szaunakövek idővel morzsolódní kezdenek. Évente egyszer, vagy gyakori használat esetén többször rendezze át a köveket a kályhában. Távolítsa el a kályha alján összegyűlt kődarabokat, és cserélje ki az elhasznált köveket. Ez segít fenntartani a kályha teljesítményét, és elkerülni a túlmelegedést.

1.1.1. Underhåll

Till följ av de kraftiga temperaturväxlingarna vittrar bastustenarna sönder under användning. Stenarna bör staplas om på nytt minst en gång per år, vid flitigt bruk något oftare. Avlägsna samtidigt skräp och smulor i botten av aggregatet och byt ut stenar vid behov. På det här sättet säkerställer du att aggregatets badegenskaper bibehålls och att ingen risk för överhettning uppstår.

1.2. A szauna felfűtése

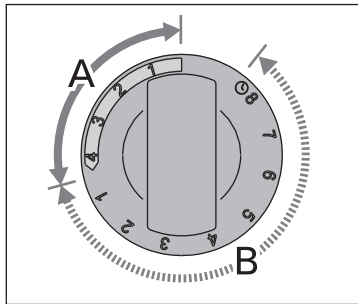
A kályha első használatakor a fűtőtestek és a kövek égett szagot kelhetnek. Gondoskodjon a szauna szellőztetéséről.

Ha a kályha teljesítménye és a szauna szigetelése megfelelő, a szauna felfűtése körülbelül fél órát vesz igénybe (▷2.3). A szaunakövek általában a helyiséggel egy időben érik el az optimális hőmérsékletet. A szaunák optimális hőmérséklet-tartománya kb. 65-80 °C.

1.3. A kályha használata

A kályha bekapcsolása előtt mindig ellenőrizze, hogy semmi nincs a kályha tetején vagy a javasolt védőtávolságon belül. ▷1.6.

- A 145-190 modellek időzítővel és termosztáttal is rendelkeznek. Az időzítő a kályha működési idejének, a termosztát pedig a hőmérséklet beállítására szolgál. ▷1.3.1.-1.3.4.
- A 145E-190E, és 245E-290E modelleket külön vezérlő egységgel lehet irányítani. Ezek használatát lásd a vezérlőegységek kézikönyvében.



2. ábra Időzítő kapcsolója
Bild 2. Tidströmställarens reglage

1.2. Uppvärmning av bastu

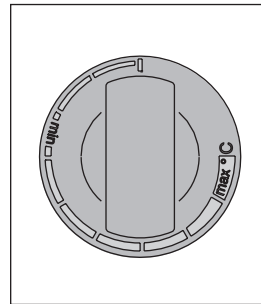
Första gången aggregatet och stenarna värms upp avger de lukter som bör avlägsnas genom god ventilation.

Om aggregatets effekt är lämplig för bastun, värms en välisolerad bastu upp på ca 1 timme (▷2.3.). När bastun är varm är också bastustenarna i regel så varma att man kan kasta bad. Lämplig temperatur i bastun är ca 65-80 °C.

1.3. Användning av aggregatet

OBS! Kontrollera alltid att inga saker finns på eller i närheten av aggregatet före aggregatet kopplas på. ▷1.6. "Varningar".

- Aggregatmodellerna 145-190 har utrustats med tidströmställare och termostat. Tidströmställaren används för att välja den tid aggregatet ska vara påslagen och med termostaten ställs rätt temperatur in. ▷1.3.1.-1.3.4.
- Aggregatmodellerna 145E-190E och 245E-290E styrs med hjälp av en separat styrenhet. Bekanta dig med användaranvisningar som följer med styrenheten.



3. ábra Termostatknapp
Bild 3. Termostatens reglage

1.3.1. A kályha bekapcsolása



Fordítsa az időzítő kapcsolóját „be” állásba (a2. ábra A jelzése, 0-4 óra). A kályha ekkor azonnal bekapcsol.

1.3.2. Az időzítő használata (időzített bekapcsolás)



Fordítsa az időzítő kapcsolóját az „időzítés” állásba (lásd B jelzés, 2. ábra, 0-8 óra). Amikor a kapcsoló eléri a „be” állást, a kályha bekapcsol. A kályha körülbelül négy óráig üzemel.

Példa: Egy három órás sétát, majd egy szaunás fürdözést tervez. Fordítsa az időzítő kapcsolóját a 2-es „időzített” állásba.

Az időzítő elkezd visszaszámolni. Kér óra elteltével a kályha bekapcsol. Mivel a szauna felfűtése körülbelül egy órát vesz igénybe, mire visszaér a sétából, a szauna készen fog állni a használatra.

1.3.1. Bastuaggregatet på genast



Vrid tidströmställarens reglage till verksamhetsområdet (skala A på bild 2, 0-4 timmar). Aggregatet börjar genast värmas upp.

1.3.2. Förinställd tid (tidsbestämd uppvärmning)



Vrid tidströmställarens reglage till förvalsområdet (skala B på bild 2, 0-8 timmar). Aggregatet börjar värmas upp när urverket vridit tillbaka reglaget till verksamhetsområdet. Aggregatet är då påslagen cirka fyra timmar.

Exempel: Du vill gå på en tre timmar lång promenad och bada bastu genast när du kommer hem. Vrid tidströmställarens reglage till 2 i förvalsområdet.

Klockan startar. Efter två timmar börjar aggregatet värmas upp. Eftersom det tar cirka en timme att värma upp bastun, är bastun varm efter cirka tre timmar, d.v.s. just när du kommer hem från din promenad.

1.3.3. A kályha kikapcsolása



A kályha kikapcsol, amikor az időzítő eléri a nullát. Ha előbb akarja kikapcsolni a kályhát, kézzel fordítsa vissza a tárcsát nulla állásba.

Ha már nem használja a szaunát, kapcsolja ki a kályhát. Javasoljuk, hogy használat után rövid ideig hagyja bekapcsolva a kályhát, hogy a szauna fából készült elemei megfelelően kiszáradjanak.

MEGJEGYZÉS! Mindig ellenőrizze, hogy a kályha kikapcsolt, amikor az időzítő tárcsája eléri a nulla állást.

1.3.4. A hőmérséklet beállítása

A termosztáttal (3. ábra) állíthatja be a szaunahelyiség kívánt hőmérsékletét. Keresse meg az Önnek leginkább megfelelő hőmérsékletet.

Először próbálja ki a maximális fokozatot. Ha túl magasnak érzi a hőmérsékletet, fordítsa el a tárcsát néhány fokozattal az óramutató járásával ellentétes irányban. Vegye figyelembe, hogy a maximális tartományban ez a néhány fokozat is jelentősen befolyásolja a hőmérsékletet.

1.4. A forró kövek lelocsolása

A szaunahelyiség levegője a felfűtés közben kiszárad. Ezért a megfelelő páratartalom biztosításához a kályhában lévő köveket le kell locsolni vízzel. A magas hőmérséklet és gőz mindenkire más hatással van - kísérletezzen a hőmérséklettel és páratartalommal, amíg megtalálja az Önnek legkényelmesebb szintet.

MEGJEGYZÉS! A kanál maximális úrtartalma 0,2 liter. Ha túl sok vizet locsol a kövekre, előfordulhat, hogy az csak részben párolog el, és a maradék forró víz kifröcskölhet a kályhából. Soha ne locsoljon vizet a kövekre, ha bárki a kályha közelében tartózkodik, mert a forró gőz égési sérüléseket okozhat.

MEGJEGYZÉS! A kályhakövekre csak a tiszta csapvíz követelményeinek (1. táblázat) megfelelő vizet locsoljon. A vízhez csak kifejezetten szaunázáshoz készült aromákat adjon. Tartsa be a csomagoláson jelzett utasításokat.

1.3.3. Bastuaggregatet av



Aggregatet stängs av när urverket vridit tidströmställarens reglage tillbaka till 0. Du kan stänga av aggregatet när som helst genom att manuellt vrida reglaget till 0.

Stäng av aggregatet när bastubadet avslutats. Ibland kan det dock vara nödvändigt att låta aggregatet vara påslagen en stund, så att bastuns träkonstruktioner torkar snabbare.

OBS! Kontrollera att aggregatet säkert stängts av och att uppvärmningen upphört när den inställda tiden gått ut.

1.3.4. Justering av temperatur

Termostatens (bild 3) uppgift är att hålla bastuns temperatur på önskad nivå. Du hittar den inställning som passar dig genom att pröva dig fram.

Inled försöket i justeringsområdet maximiposition. Om temperaturen blir för hög under bastubadet, vrid reglaget en aning motsols. Observera att också en liten ändring i justeringsområdets maximiände leder till en märkbar temperaturförändring i bastun.

1.4. Kastning av bad

Luften i bastun blir torrare när den värms upp. För att uppnå lämplig luftfuktighet är det nödvändigt att kasta bad på de heta stenarna. Varje människa upplever värme och fuktighet på olika sätt – genom att pröva dig fram hittar du en temperatur och luftfuktighet som passar dig.

OBS! Badskopan skall rymma högst 0,2 l. Kasta eller håll inte mer än så åt gången, eftersom hett vatten då kan stänka upp på badarna. Kasta inte heller bad när någon är i närheten av aggregatet, eftersom den heta ångan kan orsaka brännskador.

OBS! Vattnet som kastas på bastustenarna skall uppfylla kvalitetskraven på bruksvatten (tabell 1). Endast doftämnen som är avsedda för bastubad-vatten får användas. Följ förpackningens anvisningar.

Víz tulajdonságai Vattenegenskap	Hatás Effekt	Javaslat Rekommendation
Humuszkoncentráció Humuskoncentration	Szín, íz, csapadékok Färg, smak, utfällningar	< 12 mg/l
Vaskoncentráció Järnkonzentráció	Szín, szag, íz, csapadékok Färg, lukt, smak, utfällningar	< 0,2 mg/l
Keménység: elsősorban a mangán (Mn) és mész, azaz kalcium (Ca) koncentrációja befolyásolja. Hårdhet: de viktigaste ämnena är mangan (Mn) och kalk, dvs. kalcium (Ca)	Csapadékok Utfällningar	Mn: < 0,05 mg/l Ca: < 100 mg/l
Klórozott víz Klorerat vatten	Egészségügyi kockázatok Hälsorisk	Tilos használni Förbjudet att använda
Tengervíz Havsvatten	Rozsdásodás Snabb korrosion	Tilos használni Förbjudet att använda

1. táblázat
Tabell 1.

Vízminőségi követelmények
Krav på vattenkvaliteten

1.5. Utasítások a szauna használatához

- Szaunázás előtt zuhanyozzon le.
- Csak addig maradjon a szaunában, amíg kényelmesnek érzi.
- Feledkezzen meg a gondjairól, és lazuljon el.
- Tartsa be az udvariassági szabályokat, és ne zavarjon másokat hangos beszéddel.
- Ne locsolja le túl gyakran a köveket, mivel a túl magas páratartalom sokaknak kellemetlen lehet.
- Szükség esetén hűtse a bőrét. Ha az egészségi állapota megfelelő, ússzon egyet egy medencében.
- Szaunázás után zuhanyozzon le.
- Rövid ideig pihenjen, és várja meg, hogy a pulzusa megnyugodjon. Igyon friss vizet vagy üdítőt, hogy pótolja az elvesztett nedvességet.

1.6. Figyelmeztetések

- **Ha túl sokáig marad a szaunában, a testhőmérséklete veszélyesen megemelkedhet.**
- **Ne menjen túl közel a kályhához, amikor az működik. A kövek és a kályha felülete égési sérüléseket okozhatnak.**
- **Gyermekeket ne engedjen a kályha közelébe.**
- **Kisgyermek, fogyatékkal élő és beteg személyek nem használhatják a szaunát felügyelet nélkül.**
- **A szaunázás egészségügyi korlátozásairól érdeklődjön orvosánál.**
- **Kisbabák szaunáztatásáról érdeklődjön gyermekorvosánál.**
- **A szaunahelyiségben óvatosan mozogjon, mivel a platformok és a padló csúszósak lehetnek.**
- **Soha ne szaunázzon alkohol, erős gyógyszerek, vagy kábítószeres hatása alatt.**
- **Soha ne aludjon el a szaunában.**
- **A tengeri levegő vagy magas páratartalom rozsdásodást okozhatnak a kályhán.**
- **Ne szárítson ruhákat a szaunában, mivel ez tüzet okozhat. A túl magas páratartalom kárt tehet az elektromos alkatrészekben.**

1.6.1. Szimbólumok leírása.



Olvassa el a kézikönyvet.



Ne fedje le.

1.7. Hibaelhárítás

Megjegyzés! A javítási műveleteket kizárólag szakképzett karbantartó személyzet végezheti.

A kályha nem fűt.

- Ellenőrizze a kályha biztosítékainak állapotát.
- Ellenőrizze, hogy a tápkábel csatlakoztatva van (▷ 3.3.).
- Fordítsa az időzítő kapcsolóját „be” állásba (▷ 1.3.1.).
- Fordítsa magasabb fokozatba a termosztátot (▷ 1.3.4.).
- Ellenőrizze, hogy a túlmelegedésgátló nem aktiválódott. Az időzítő működik, de a kályha nem fűt. (▷ 3.5.)

1.5. Badanvisningar

- Börja bastubadandet med att tvätta dig.
- Sitt i bastun så länge det känns behagligt.
- Glöm all jäkt och koppla av.
- Det hör till god bastused att ta hänsyn till andra badare, t.ex. genom att undvika högljutt och störande beteende.
- Kör inte bort andra badare genom att kasta alltför mycket bad.
- Svalka dig emellanåt i duschen eller i frisk luft, eftersom huden blir uppvärmd. Om du är frisk kan du svalka kroppen genom att simma.
- Avsluta bastubadandet med att tvätta dig.
- Vila och låt kroppen återhämta sig och återfå normal temperatur. Drick något fräscht och läskande för att återställa vätskebalansen.

1.6. Varningar

- Långvarigt badande i en het bastu höjer kroppstemperaturen och kan vara farligt.
- Se upp för aggregatet när det är uppvärmt – bastustenarna och ytterhöljet kan orsaka brändskador på huden.
- Låt inte barn komma nära bastuaggregatet.
- Barn, rörelsehindrade, sjuka och personer med svag hälsa får inte lämnas ensamma i bastun.
- Eventuella begränsningar i samband med bastubad bör utredas i samråd med läkare.
- Småbarns bastubadande bör diskuteras med mödrarådgivningen.
- Rör dig mycket försiktigt i bastun, eftersom bastulave och golv kan vara hala.
- Gå inte in i en het bastu om du är påverkad av berusningsmedel (alkohol, mediciner, droger o.d.).
- Sov inte i en uppvärmd bastu.
- Havsluft och fuktig luft i allmänhet kan orsaka korrosion på aggregatets metallytor.
- Använd inte bastun som torkrum för tvätt – det medför brandfara! Elinstallationerna kan dessutom ta skada av riklig fukt.

1.6.1. Symbolernas betydelse.



Läs användarmanualen.



Får ej täckas.

1.7. Felsökning

Obs! Allt servicearbete måste lämnas till professionell underhållspersonal.

Aggregatet värms inte upp.

- Kontrollera att aggregatets säkringar i elskåpet är hela.
- Kontrollera att aggregatets anslutningskabel har kopplats (▷ 3.3.).
- Vrid strömställarens reglage till verksamhetsområdet (▷ 1.3.1.).
- Höj temperaturen (▷ 1.3.4.).
- Kontrollera att inte överhettningsskyddet utlösts. Då fungerar klockan, men aggregatet värms inte upp. (▷ 3.5.)

A szauna túl lassan melegszik fel. A víz túl gyorsan lehúti a szaunaköveket.

- Ellenőrizze a kályha biztosítékainak állapotát.
- Ellenőrizze, hogy a fűtőelemek izzanak, amikor a kályha be van kapcsolva.
- Fordítsa magasabb fokozatba a termosztátot (▷1.3.4.).
- Ellenőrizze, hogy a kályha kimeneti teljesítménye megfelelő (▷2.3.).
- Ellenőrizze a szaunaköveket (▷1.1.). A túl szorosan felhalmozott kövek, a kövek elmozdulása, vagy a nem megfelelő kötípus használata akadályozhatja a légáramlást a kályhában, csökkentve a fűtési teljesítményt.
- Ellenőrizze a szaunahelyiség szellőzését (▷2.2.).

A szauna gyorsan bemelegszik, de a kövek nem forrósodnak fel eléggé. A kövekre locsolt víz átfolyik a kályhán.

- Fordítsa alacsonyabb fokozatba a termosztátot (▷1.3.4.).
- Ellenőrizze, hogy a kályha kimeneti teljesítménye nem túl magas (▷2.3.).
- Ellenőrizze a szaunahelyiség szellőzését (▷2.2.).

A kályha közelében lévő falak vagy egyéb tárgyak megfeketednek.

- Ellenőrizze a védőtávolságok betartását (▷3.1.).
- Ellenőrizze a szaunaköveket (▷1.1.). A túl szorosan felhalmozott kövek, a kövek elmozdulása, vagy a nem megfelelő kötípus használata akadályozhatja a légáramlást a kályhában, ami túlmelegedést okozhat.
- Lásd a 2.1.1. fejezetet.

A kályha kellemetlen szagot kelt fűtés közben.

- Lásd az 1.2. fejezetet.
- A forró levegőben bizonyos szagok élesebben érezhetők, még akkor is, ha nem a szaunából vagy a kályhából származnak. Ilyenek például a festék, ragasztó, olaj, és fűszerek szaga.

A kályha zajosan működik.

- 1: Az időzítő mechanikus alkatrész, amely működés közben ketyegő hangot ad. Ha az időzítő akkor is ketyeg, amikor a kályha ki van kapcsolva, ellenőrizze a vezetékkeket.
- A durranó zajokat általában a hőtől megrepedő kövek okozzák.
- A kályha alkatrészeinek hőtágulása szintén zajt kelthet.

Bastun värms upp långsamt. Det vatten som slängs på aggregatet kyler ner stenarna snabbt.

- Kontrollera att aggregatets säkringar i elskåpet är hela.
- Kontrollera att alla värmeelement glöder när aggregatet är på.
- Höj temperaturen (▷1.3.4.).
- Kontrollera att inte aggregatets effekt är för låg (▷2.3.).
- Kontrollera bastustenarna (▷1.1.). Om stenarna staplats för tätt, sjunker ner med tiden eller fel typ av bastustenar har använts, kan detta förhindra luftcirkulationen i aggregatet, vilket försämrar uppvärmningseffekten.
- Kontrollera att bastuns luftcirkulation ordnats på rätt sätt (▷2.2.).

Bastun värms upp snabbt, men stenarna hinner inte bli varma. Det vatten som slängs på aggregatet förångas inte, utan rinner igenom stenutrymmet.

- Sänk temperaturen.
- Kontrollera att inte aggregatets effekt är för stor (▷2.3.).
- Kontrollera att bastuns luftcirkulation ordnats på rätt sätt (▷2.2.).

Panelen eller annat material nära aggregatet blir snabbt mörkare.

- Kontrollera att kraven på säkerhetsavstånd uppfylls (▷3.1.).
- Kontrollera bastustenarna (▷1.1.). Om stenarna staplats för tätt, sjunker ner med tiden eller fel typ av bastustenar har använts, kan detta förhindra luftcirkulationen i aggregatet, vilket kan leda till att konstruktionerna överhettas.
- Se även avsnitt 2.1.1.

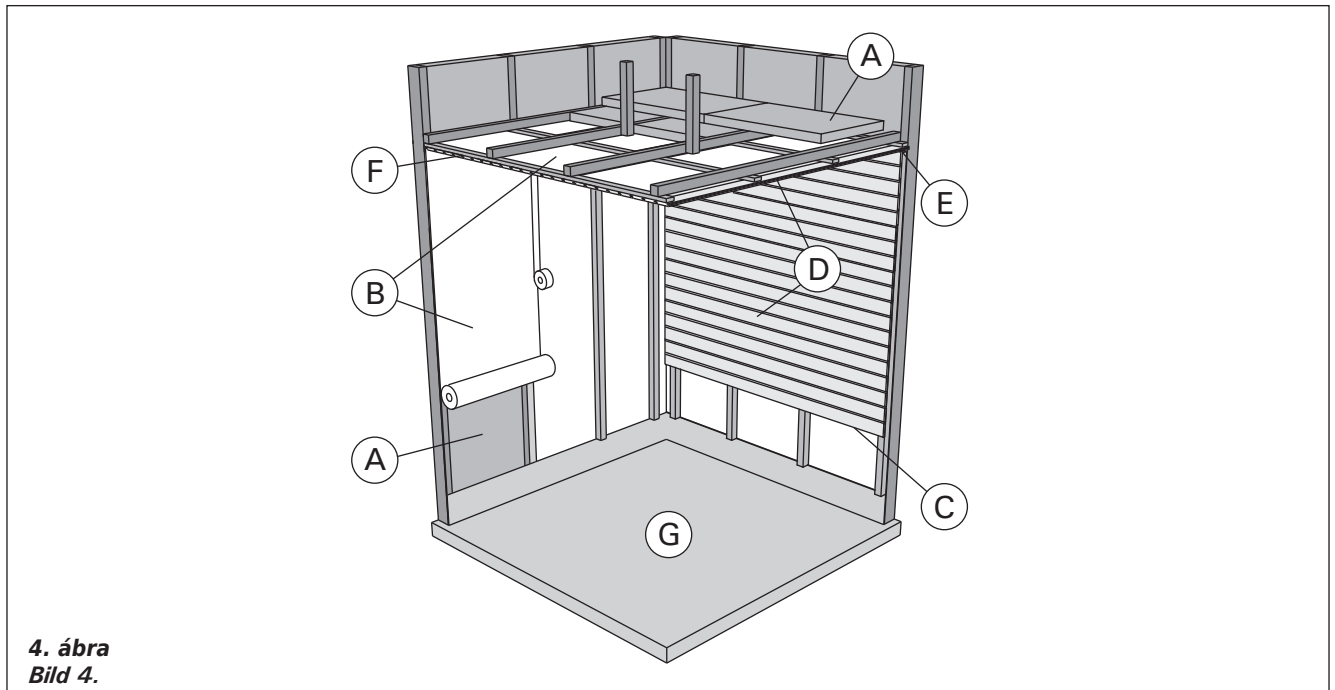
Aggregatet luktar.

- Se avsnitt 1.2.
- Den heta aggregatet kan förstärka lukter som finns i luften, men som ändå inte har sitt ursprung i bastun eller aggregatet. Exempel: målarfärg, lim, uppvärmningsolja, kryddor.

Bastuaggregatet låter.

- 1: Timern är en mekanisk enhet och ger ifrån sig ett tickande ljud när den fungerar normalt. Om tickandet hörs även då bastuugnen inte är på, kontrollera timerns anslutningar.
- Plötsliga smällar beror oftast på stenar som spricker i värmen.
- Värmeexpansionen i ugnens delar kan orsaka ljud då ugnen värms upp.

2.1. A szauna kialakítása



4. ábra
Bild 4.

- A. Gyapjú szigetelés, 50-100 mm vastag. A takarékos fűtés érdekében a szaunát megfelelően szigetelni kell.
- B. Nedvesség elleni védelem, pl. alumíniumfólia. A fólia tükröző felülete nézzen a szauna belseje felé. Az illesztéseknél használjon alumínium ragasztószalagot.
- C. A nedvességzáró lemez és a fallemez között hagyjon kb. 10 mm hézagot (javaslat).
- D. Könnyű, 12-16 mm vastagságú fallemez. A fallemezek elhelyezése előtt ellenőrizze a kályha elektromos vezetékét és a padok rögzítő szerelvényeit.
- E. A fal- és mennyezeti lemez között hagyjon 3 mm hézagot.
- F. A szauna belmagassága általában 2100-2300 mm. A minimális magasság a kályha típusától függ (lásd a 2. táblázatot). A legfelső pad és a mennyezet közötti térköz nem haladhatja meg az 1200 mm-t.
- G. A padló burkolásához használjon kerámia lapokat és sötét színű fugát. A szaunakövekből származó törmelék vagy a szaunavíz szennyeződései elszínezhetik és/vagy károsíthatják az érzékenyebb burkolóanyagokat.

MEGJEGYZÉS! A tűzzáró fal szigeteléséről érdeklődjön a helyi tűzoltóságnál. A használatban lévő kéménykürtöket tilos szigetelni.

MEGJEGYZÉS! A közvetlenül a falra vagy a mennyezetre helyezett, könnyű védőburkolatok tűzveszélyesek lehetnek.

2.1.1. A fallemezek feketedése

A fából készült fallemezek idővel megfeketednek. Ez normális. A folyamatot felgyorsíthatja a

- közvetlen napfény
- a kályha hője
- a falakra felvitt védőréteg (a legtöbb felületkezelő anyag rossz hőellenállással rendelkezik)
- a szaunakövekből származó finom részecskék.

2.1. Bastuns konstruktion

- A. Isoleringsull, tjocklek 50–100 mm. Bastun bör isoleras omsorgsfullt för att kunna hålla bastuaggregatets effekt relativt låg.
- B. Fuktspärr, t.ex. folie. Placera foliens glatta yta mot bastuns inre. Tejsa fogarna täta med aluminiumtejp.
- C. Cirka 10 mm bred ventilationsspringa mellan fuktspärr och panel (rekommendation).
- D. Lätt panel i 12–16 millimeters tjocklek. Utred anläggningarnas elanslutningar innan panelningen inleds, samt väggförstärkningar som aggregatet och lavarna kräver.
- E. Cirka 3 mm bred ventilationsspringa mellan vägg- och takpanel.
- F. Bastuns höjd är normalt 2100–2300 mm. Minimihöjden beror på aggregatet (se tabell 2). Avståndet mellan övre lave och taket är maximalt 1200 mm.
- G. Använd keramisk golvbeläggning och mörk fogmassa. Stenmaterial som lossat från stenarna och orenheter från badvattnet kan smutsa och/eller skada känsligt golv.

OBS! Konsultera brandmyndigheterna om vilka delar av brandväggen får isoleras. Rökkanaler i användning får inte isoleras.

OBS! En direkt på väggen eller i taket monterad tändskyddande beklädnad kan orsaka brandfara.

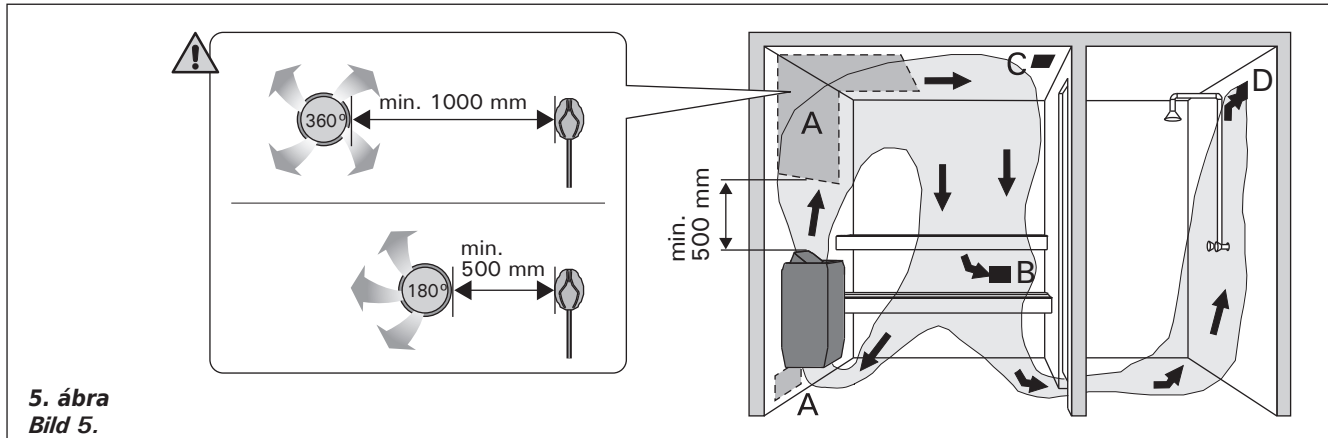
2.1.1. Mörknande av bastuns väggar

Det är normalt att trätorna inne i bastun mörknar med tiden. Mörknandet kan för snabbas av

- solljus
- värmen från aggregatet
- skyddsmedel avsedda för väggytor (skyddsmedel tål värme dåligt)
- finfördelat stenmaterial som smulats från stenarna och förts med luftströmningar.

2.2. A szauna szellőzése

A szauna teljes belső légterének óránként hatszor cserélődnie kell. Az 5. ábra a lehetséges szellőztetési módszereket szemlélteti.



5. ábra
Bild 5.

- A. Bemeneti szellőző helye. Ha mechanikus szellőzőt használ, a bemeneti nyílást a kályha felett helyezze el. Ha gravitációs szellőzőt használ, a bemeneti nyílást a kályha alatt vagy mellett helyezze el. A bemeneti szellőzőcső átmérője legyen 50–100 mm.
1-E, 2-E: Ne helyezze el úgy a bemeneti szellőzőt, hogy a légáram lehűtse a hőérzékelőt (lásd a hőérzékelő felszerelésére vonatkozó utasításokat a vezérlőegység kézikönyvében)!
- B. Kimeneti szellőző. A kimeneti szellőzőt a padló közelében, a kályhától minél távolabb helyezze el. A kimeneti szellőzőcső átmérője legyen a bemeneti cső átmérőjének kétszerese.
- C. Opcionális szárító szellőző (a felfűtés és használat közben zárva marad). A szauna kiszáritásához az ajtót is nyitva hagyhatja használat után.
- D. Ha a kimeneti szellőzőcső a fürdőhelyiségbe vezet, a szauna ajtaja alatti rész legyen legalább 100 mm. A mechanikus kimeneti szellőző használata kötelező.

2.3. A kályha kimeneti teljesítménye

Ha a falak és a mennyezet panelezése, illetve a panelek szigetelése megfelelő, a kályha teljesítményét a szauna légterének térfogata határozza meg. A szigetelés nélküli (tégla, üveg, beton, csempé, stb.) falak nagyobb fűtési teljesítményt igényelnek. Minden négyzetméter szigetetlen falfelülethez adjon 1,2 m³-t a szauna légteréhez. Ha például egy 10 m³-es szauna üveg ajtóval rendelkezik, a szükséges fűtési teljesítmény egy kb. 12 m³-es szaunáéval egyezik meg. Ha a szauna fala farönkökből készült, szorozza meg a légtér térfogatát 1,5-tel. Válassza ki a térfogatnak megfelelő kályhát a 2. táblázatból.

2.4. Higiénia

Szaunázás közben használjon törölközőt, hogy a padokra ne kerüljön verejték.

A padokat, falakat és padlót legalább hat havonta alaposan le kell mosni. Használjon súroló keféket és szaunához készült tisztítószert.

Egy nedves ronggyal törölje le a port és szennyeződések a kályháról. 10%-os citromsav-oldattal távolítsa el a vízkövet a kályháról, majd öblítse le.

2.2. Ventilation i bastun

Luften i bastun borde bytas sex gånger per timme. Bild 5 visar exempel på ventilation av bastun.

- A. Placering av tilluftsventil. Om ventilationen är maskinell placeras tilluftsventilen ovanför aggregatet. Vid självdragsventilation placeras tilluftsventilen under eller bredvid aggregatet. Tilluftsroret bör ha en diameter på 50–100 mm.
1-E, 2-E: Placera inte tilluftsventilen så att luftströmmen kyler ner temperaturgivaren (se monteringsanvisningen för temperaturgivare i manualen för styrenheten)!
- B. Frånluftsventil. Placera frånluftsventilen så långt från aggregatet och så när golvet som möjligt. Frånluftsroret bör ha en diameter som är två gånger större än tilluftsrorets.
- C. Eventuell torkventil (stängd under uppvärmning och bad). Bastun kan också torkas genom att lämna dörren öppen efter badandet.
- D. Om frånluftsventilen är i badrummet bör bastudörren ha en springa på minst 100 mm nertill. Maskinell frånluftsventilation obligatorisk.

2.3. Aggregateffekt

När väggarna och taket är panelade och det finns en tillräcklig isolering bakom panelerna fastställs effekten enligt bastuns yta. Väggytor utan isolering (tegel, glas, betong, kakel osv.) kräver ökad aggregateffekt. Lägg till 1,2 m³ till bastuns yta för varje kvadrat väggyta utan isolering. T.ex. en bastu med glasdörr på 10 m³ motsvarar ca 12 m³ till effektbehovet. Om bastun har stockväggar multipliceras bastuns yta med 1,5. Välj rätt aggregateffekt i tabell 2.

2.4. Bastuhygien

Vi rekommenderar att sitthanddukar används i bastun så att inte svett rinner på lavarna.

Tvätta bastuns lavar, väggar och golv omsorgsfullt med minst ett halv års mellanrum. Använd skurborste och tvättmedel för bastu.

Torka damm och smuts av aggregatet med en fuktig duk. Avlägsna kalkfläckar från aggregatet med 10 % citronsyltning och skölj.

3. TELEPÍTÉSI UTASÍTÁSOK

3.1. Telepítés előtt

A kályha telepítése előtt alaposan olvassa el az utasításokat. Ellenőrizze a következőket:

- A kályha típusa és teljesítménye megfelel a szaunának? Tartsa be a 2. táblázatban megadott térfogati értékeket.
- Az áramforrás megfelelő a kályha típusához?
- A kályha a 6. ábrán és a 2. táblázatban megadott védőtávolságoknak megfelelően van elhelyezve.

A kályhát szigorúan a megadott értékek szerint kell elhelyezni. Az utasítások figyelmen kívül hagyása tüzet okozhat. Egy szaunában csak egy elektromos kályha helyezhető el.

3. MONTERINGSANVISNING

3.1. Före montering

Innan du börjar montera aggregatet bör du bekanta dig med monteringsanvisningarna och kontrollera följande saker:

- Aggregatets effekt är lämplig med tanke på bastuns storlek. **De volymer som anges i tabell 2 får inte överskridas eller underskridas.**
 - Driftspänningen är den rätta för aggregatet.
 - Placeringen av aggregatet uppfyller de minimi-avstånd som anges i bild 6 och tabell 2.
- Avstånden måste ovillkorligen följas. Om säkerhetsavståndet är alltför litet uppstår brandfara. Endast ett aggregat får monteras i en bastu.**

Kályha Aggregat	Teljesítmény Ef-fekt	Szaunahelyiség Bastuutrymme		Elektromos vezetékek Elinstallation						
		Térfogat Volym	Magasság Höjd	400 V 3N ~ Csatlakozó kábel Anslutning-skabel	Biztosíték Säkringar	230 V 3 ~ Csatlakozó kábel Anslutning-skabel	Biztosíték Säkringar	230 V 1N ~ Csatlakozó kábel Anslutning-skabel	Biztosíték Säkringar	
Szélesség/breidd: 410 mm Mélység/djup 290 mm Magasság/höjd 650 mm Súly/vikt 16 kg Kövek/stenar max. 20 kg	kW	min. m ³	max. m ³	min. mm	mm ²	A	mm ²	A	mm ²	A
145/145E/245E	4,5	3	6	1900	5 x 1,5	3 x 10	4 x 2,5	3 x 16	3 x 2,5	1 x 20
160/160E/260E	6,0	5	8	1900	5 x 1,5	3 x 10	4 x 2,5	3 x 16	3 x 4,0	1 x 35
180/180E/280E	8,0	7	12	1900	5 x 2,5	3 x 16	4 x 6	3 x 25	3 x 6	1 x 35
190/190E/290E	9,0	8	14	1900	5 x 2,5	3 x 16	4 x 6	3 x 25	3 x 10	1 x 40

2. táblázat
Tabell 2.

Telepítési adatok
Monteringsdata för aggregat

O aquecedor pode ser montado num nicho com uma altura mínima de 1900 milímetros.

Ohrievač je možné namontovať do výklenku s minimálnou výškou 1900 milimetrov.

	A min. Do lado à parede, plataforma superior ou calha Zo strany k stene, hornej plošine alebo koľajnici	B min.	C min. Da superfície frontal à plataforma superior ou calha Z prednej plochy k hornej plošine alebo koľajnici
145/145E/245E	35	20	35
160/160E/260E	50	30	50
180/180E/280E	100	30	80
190/190E/290E	100	40	100

6. ábra Védőtávolságok (minden méret milliméterben értendő)

Bild 6. Säkerhetsavstånd (måttén i millimeter)

3.1.1. Vezérlés jobb vagy bal kezés elhelyezése (1)

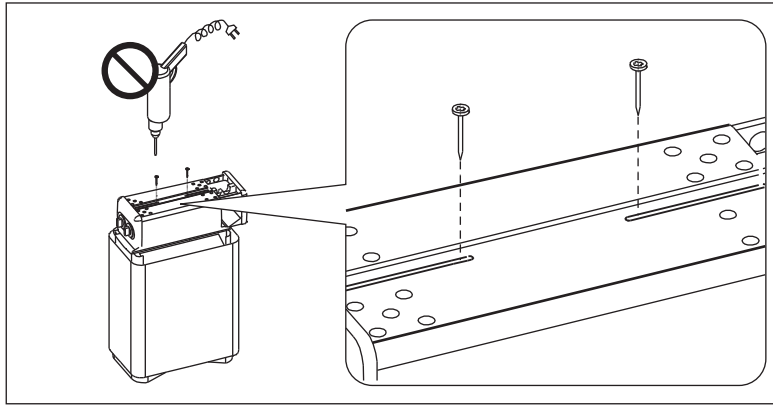
A kályha vezérlése (időzítő és termosztát) a csatlakozódoboz mindkét végén elhelyezhetők. Ha a vezérlést át kell helyezni a doboz másik oldalára, a doboz zárólemezeit először meg kell cserélni.

A zárólemezeket egyszerűbb a kályha falhoz való rögzítése előtt megcserélni.

3.1.1. Placering av styrreglage: vänster/höger (1)

Aggregatets styrreglage (timer och termostat) kan monteras på antingen den vänstra eller den högra ändan av kopplingslådan. Om styranordningarna måste flyttas till den andra sidan, måste dosans ändstycken skiftas sinsemellan.

Det är lättast att byta ändstyckena innan aggregatet monteras på väggen.



7. ábra A zárólemez rögzítő csavarjainak eltávolítása
Bild 7. Skruva upp ändstyckenas fästskruvar

1. Fordítsa fejjel lefelé a kályhát. Ügyeljen rá, hogy ne tegyen kárt a gőzelosztóban. Távolítsa el a zárólemez rögzítő csavarjait (mindkét oldalon 1) a csatlakozódoboz aljáról (lásd a 7. ábrát).
2. Ezután válassza le a zárólemezt a kapcsolók nélkül. Óvatosan húzza ki az időzítőt és a termosztátot tartalmazó elemet a csatlakozódobozból. Különösen ügyeljen az időzítőt és a termosztátot tartalmazó elem eltávolítása közben, mivel a termosztát érzékelői és az ellenállások vezetékai a zárólemezhez vannak rögzítve.
3. Miután mindkét zárólemezt eltávolította, nyissa fel a csatlakozódobozt az illesztésnél. Egy kézzel szélesítse ki a nyílást, majd óvatosan helyezze át a zárólemezt a vezetékekkel együtt a doboz másik végébe. Ügyeljen rá, hogy a vezetékek ne érintkezzenek a doboz peremével. Hagyja a vezetékeken lógva a zárólemezt, és először a másik lemezt helyezze fel. Nyomja össze az illesztést a doboz aljánál úgy, hogy a hosszú nyílások illeszkedjenek egymáshoz, és a doboz hátsó részének pereme legyen felül. Csavarja a helyére a rögzítőcsavart. A csavar meghúzása előtt győződjön meg róla, hogy a doboz pereme a lemez alján lévő barázdához illeszkedik.
4. Helyezze a zárólemezt az időzítővel és termosztáttal együtt a dobozba, és lazán rögzítve egy csavarral (a csavarment kb. 10-12 mm-es része maradjon látható). A kábel csatlakoztatása után (3.1.2.) nyomja bele a zárólemezt a dobozba, és húzza meg a csavart.

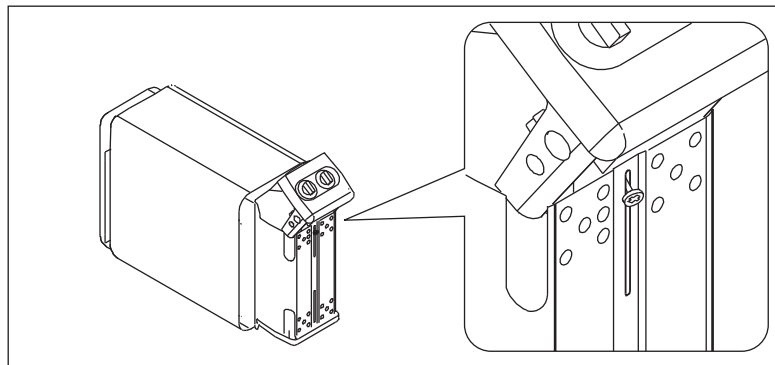
1. Aggregatet vänds upp och ned, varvid botten-sidan pekar uppåt. Se dock till att värmeluftledaren inte skadas. Fästskruvarna till kopplingslådans ändstycken (1 skruv/ändstycke) skruvas upp (bild 7).
2. Demontera först det ändstycke, som saknar anslutningar. Dra sedan försiktigt ut ändstycket med timer- och termostatreglage. Iakttag särskild försiktighet, eftersom termostatens givare och ledningarna till motståndet sitter fast vid ändstycket.
3. När ändstyckena tagits loss, öppnar sig kopplingslådans botten längs skarven. Gör öppningen större med hjälp av ena handen och för försiktigt ändstycket med ledningarna till kapselns andra sida. Var försiktig så att ledningarna inte skadas av kanterna vid lådans öppning. Låt ändstycket hänga i ledningarna och sätt fast det andra ändstycket först. Tryck fast lådans botten så att de långa hålen ligger mot varandra och kanten på lådans baksida hamnar överst. Skruva fast fästskruven. Kontrollera innan du drar åt skruven att kopplingslådans kant ligger i botten av ändstyckets skarvspår.
4. Ändan med timer och termostat monteras fast i lådan och fästs löst med skruven (ca 10–12 mm av gängorna skall synas). Efter att anslutningskabeln anslutits till aggregatet (3.1.2.) skjuts ändstycket in i kopplingslådan och fästskruven dras åt.

3.1.2. A kábel csatlakoztatása a kályhához A kábelt lehetőleg a kályha rögzítése előtt csatlakoztassa.

1. Fordítsa oldalra a kályhát, hogy a kezelőszerveket tartalmazó oldala nézzen felfelé.
2. Csavarja ki körülbelül 10-12 mm-rel a rögzítőcsavart a vezérlő egység felőli oldalán a csatlakozó doboz aljánál, és óvatosan húzza ki a záró elemet a csatlakozó dobozból.
3. Lyukassza át a megmunkált nyílást a zárólemezben, és tolja át rajta a kábelt a kábelbilincsig.
4. A kábel csatlakoztatása után óvatosan tolja vissza a csatlakozódobozba a zárólemezt. Lásd a 8. ábrát. A csavar meghúzása előtt győződjön meg róla, hogy a doboz pereme a lemez alján lévő barázdához illeszkedik.

3.1.2. Inkoppling av anslutningskabel Det är lättast att ansluta anslutningskabeln om aggregatet inte monterats fast.

1. Lägg aggregatet på sidan så att styrreglagen hamnar uppåt.
2. Skruva upp fästskruven till styrreglageändan ca 10–12 mm från kopplingslådans botten och dra försiktigt loss ändstycket från kopplingslådan.
3. Stick håll i den förbearbetade plasten i ändstycket och träd anslutningskabeln genom hålet till dragavlastaren och kopplingsplinten.
4. När anslutningskabeln kopplats in i skjuts ändstycket försiktigt in i kopplingslådan. Se bild 8. **Kontrollera innan du drar åt skruven att kopplingslådans kant ligger i botten av ändstyckets skarvspår.**



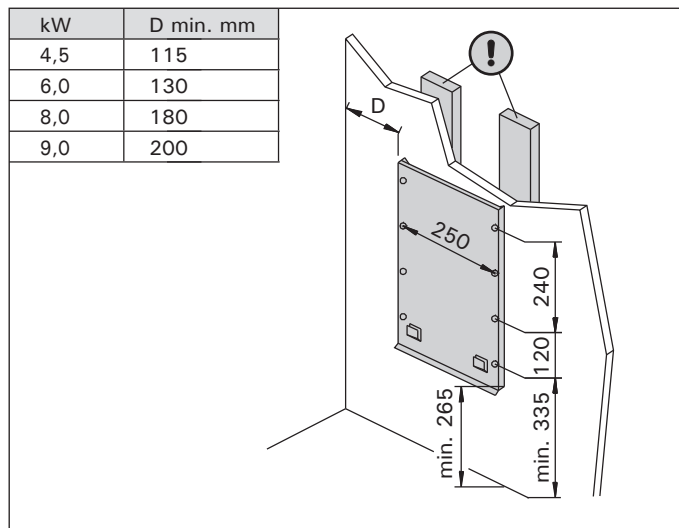
8. ábra A kábel csatlakoztatása
Bild 8. Koppling av anslutningskabel

3.2. A kályha rögzítése a falhoz

Lásd a 9. ábrát.

1. A kályha tartó szerelvénye a kályhához van rögzítve. Csavarja ki a szerelvény zárócsavarját, majd távolítsa el azt a kályháról.
2. A mellékelt csavarokkal rögzítse a szerelvényt a falhoz. **MEGJEGYZÉS! A panel mögött a csavarok megfelelő rögzítése érdekében egy vastagabb fali elemet kell elhelyezni, mivel a panel önmagában túl vékony a szerelvény megtartásához. Ha a panel mögött semmilyen vastagabb fali elem nincs, a panel külső felületén kell elhelyezni azt.**
3. Emelje fel a kályhát a fali szerelvényhez úgy, hogy a szerelvény alsó részén található kampók a kályhatest pereme mögé kerüljenek, és a kályha felső része a szerelvényhez nyomódjon.
4. Egy csavarral rögzítse a kályhatest peremét a szerelvényhez.

kW	D min. mm
4,5	115
6,0	130
8,0	180
9,0	200



9. ábra A fali szerelvény elhelyezése (a méretek milliméterben értendők)
Bild 9. Placering av aggregatets monteringsställning (måttan i millimeter)

3.2. Montering på vägg

Se bild 9.

1. Aggregatets monteringsställning är fäst vid aggregatet. Skruva upp monteringsställningens låsskruv och lösgör ställningen från aggregatet.
2. Fäst monteringsställningen på väggen med de medföljande skruvarna. **OBS! Fästskruvarna måste placeras så att de fäster i en hållfast stödkonstruktion bakom panelen. Om det inte finns några reglar eller bräder bakom panelen, kan bräder också fästas utanpå panelen.**
3. Lyft upp aggregatet på ställningen så att fästkrokarna på ställningens nedre del sträcker sig bakom aggregatstommens kan och spåret i aggregatets övre del passas in i mot ställningen
4. Lås fast aggregatet vid ställningen med hjälp av fästskruvarna i övre kanten.

3.3. Elektromos vezeték

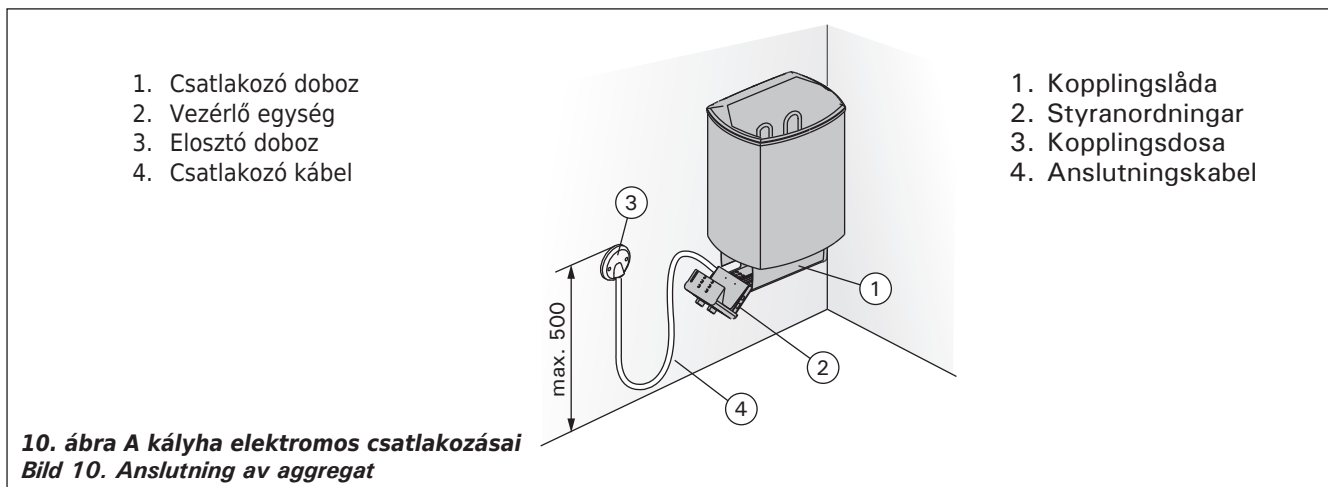
A kályhát kizárólag szakképzett villanszerelő csatlakoztathatja az elektromos hálózathoz a vonatkozó szabályoknak megfelelően.

- A kályhát a szauna falán lévő elosztó dobozhoz kell csatlakoztatni (10:3 ábra). Az elosztó doboznak fröccsenésállóknak kell lennie, és a padlótól legfeljebb 500 mm magasságban helyezhető el.
- A csatlakozó kábelnek (10:4 ábra) H07RN-F vagy azzal azonos gumiborítású típusnak kell lennie.
MEGJEGYZÉS! A hőhatás okozta töredezés miatt PVC szigetelésű kábelt használni tilos.
- Ha a csatlakozó és telepítési kábelek a padlótól 1000 mm-nél nagyobb magasságban, a szaunán belül vagy a szauna falaiban helyezkednek el, terhelés alatt legalább 170 °C hőmérsékletet kell kibírnuk (pl. SSJ). A szauna padlójától 1000 mm-nél nagyobb magasságban elhelyezkedő elektromos alkatrészeknek legalább 125 °C-ot kell kibírnuk (T125 jelölés).
- A tápcsatlakozók mellett az 1-es típusú kályhák egy vezérlő csatlakozóval (P) is rendelkeznek (lásd a 13. ábrát). A feszültségszabályozási jel csak akkor aktív, ha a kályha be van kapcsolva. A kályha vezérlő kábele közvetlenül az elosztó dobozhoz, és azon keresztül a kályha terminálblokkjához van csatlakoztatva egy gumiborítású kábellel, amely a csatlakozó kábellel azonos átmérőjű.

3.3. Elinstallation

Endast en auktoriserad elmontör får – under iaktgande av gällande bestämmelser – ansluta aggregatet till elnätet.

- Aggregatet monteras halvfast till en kopplingsdosa på bastuns vägg (bild 10: 3). Kopplingsdosan skall vara sköljtätt och placeras högst 500 mm över golvytan.
- Anslutningskabeln (bild 10: 4) skall vara gummikabel typ H07RN-F eller motsvarande. **OBS! Det är förbjudet att använda anslutningskabel med PVC-isolering, eftersom PVC:n är värmeskör.**
- Om anslutnings- eller nätkablarna placeras på mer än 1000 mm:s höjd på eller i bastuväggarna, skall de under belastning tåla minst 170 °C (t.ex. SSJ). Elutrustning som placeras högre än 1000 mm ovanför bastugolvet skall vara godkänd för användning i 125 °C (märkning T125).
- 1-aggregaten har förutom nätuttag en kontakt (P) som möjliggör styrning av eluppvärmning (bild 13). Aggregatet leder en spänningsförande styrning. Ledningarna från aggregatet till styrenheten skall ha en tvärsnittsytta som motsvarar matarkabelns. Styrkabeln för eluppvärmning leds direkt in i aggregatets kopplingsdosa, och därifrån med gummiklädd kabel av samma tjocklek som anslutningskabeln vidare till uttagsplinten.



3.3.1. Az elektromos kályha szigetelési ellenállása

A berendezés végső átvizsgálásánál előfordulhat, hogy a szigetelés ellenállásának mérésénél szivárgást észlelnek. Ez a fűtőelemek szigetelése által beszívott nedvesség okozza (a tárolás vagy szállítás során). A kályha első néhány használata után a nedvesség elpárolog a fűtőelemekből.

A kályha áramforrását ne az RCD (megmaradó áramberendezés) egységen keresztül csatlakoztassa!

3.4. A vezérlőegység és az érzékelők telepítése (1-E, 2-E)

A vezérlő egységhez részletes telepítési utasítások tartoznak. Szerelje a hőmérséklet-érzékelőt a szauna falára, a kályha fölé. Az érzékelőt a kályha oldalsó középvonalára, 100 mm-rel a mennyezet alá kell felszerelni. 11. ábra

Ne helyezze el úgy a bemeneti szellőzőt, hogy a légáram lehűtse a hőérzékelőt. 5. ábra

3.3.1. Elaggregatets isoleringsresistans

Vid slutgranskningen av elinstallationerna kan det vid mätningen av aggregatets isoleringsresistans förekomma "läckage", till följd av att fukt från luften trängt in i värmemotståndens isoleringsmaterial (lager/transport). Fukten försvinner ur motståndet efter några uppvärmningar.

Anslut inte aggregatets strömmatning via jordfelsbrytare!

3.4. Montering av styrenhet och givare (1-E, 2-E)

Närmare anvisningar om hur styrenhet fästs vid väggen medföljer förpackningen. Temperaturgivaren monteras på väggen rakt ovanför aggregatet, ca 100 mm under taket. Bild 11.

Placera inte tilluftsventilen så att luftströmmen kylar ner temperaturgivaren. Bild 5.

3.5. A túlmelegedésgátló újraindítása

Ha a szauna hőmérséklete veszélyesen megemelkedik, a túlmelegedésgátló megszakítja a kályha áramellátását. A tápegység csak a kályha lehűlése után kapcsolható vissza.

145-190

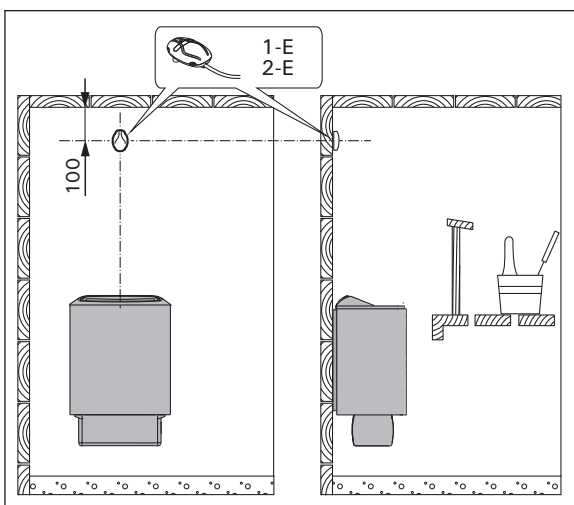
Az újraindító gomb a termosztát keretén található (12. ábra), ezért a hozzáféréshez a biztosítékokat el kell távolítani. Az újraindítást csak szakképzett villanyszerelő végezheti el.

A gomb megnyomása előtt meg kell állapítani a hiba okát.

- A kövek szétmorzsolódtak vagy túl szorosan egymáshoz nyomódnak?
 - A kályhát túl hosszú ideig működtették?
 - A termosztát érzékelője nincs a helyén, vagy megsérült?
 - A kályhát erős rázkódás vagy ütés érte?
1. Csavarja ki az elektromos doboz kezelőszervek felőli rögzítő csavarját úgy, hogy kb. 10-12 mm látsszon a menetből.
 2. Óvatosan húzza ki a lemezt a dobozból. Válassza le a termosztát szabályozó tárcsáját és keretét a tartóelemekről (4 bütykös kapocs), miközben óvatosan lenyomja a szabályozó tengelyt. A termosztát kerete kb. 40 mm-t elmozdul hátrafelé, láthatóvá téve az újraindító gombot.
 3. Nyomja meg a gombot (szükség esetén 7 kg erővel), amíg kattánást nem hall.
 4. A gomb megnyomása után helyezze vissza a termosztát keretét, és nyomja vissza a tengelyre a szabályozó tárcsát.
 5. A csavar meghúzása előtt győződjön meg róla, hogy a doboz pereme a lemez alján lévő barázdához illeszkedik.

145E-190E, 245E-290E

Lásd a vezérlő egység telepítési utasításait.



11. ábra Az érzékelő telepítése (a méretek milliméterben értendők)

Bild 11. Montering av givaren (måttan i millimeter)

3.5. Återställning av överhettningsskydd

Om temperaturen i bastun stiger till en farligt hög nivå, bryter överhettningsskyddet strömmen till aggregatet permanent. När aggregatet kylts ner kan överhettningsskyddet återställas till verksamhetsläge.

145-190

Återställningsknappen sitter i termostats stomme i kopplingslådan (bild 12), varför elskåpets säkringar till aggregatet måste skruvas upp innan arbetet påbörjas. **Endast personer som har behörigt tillstånd att utföra elinstallationer får utföra arbetet.**

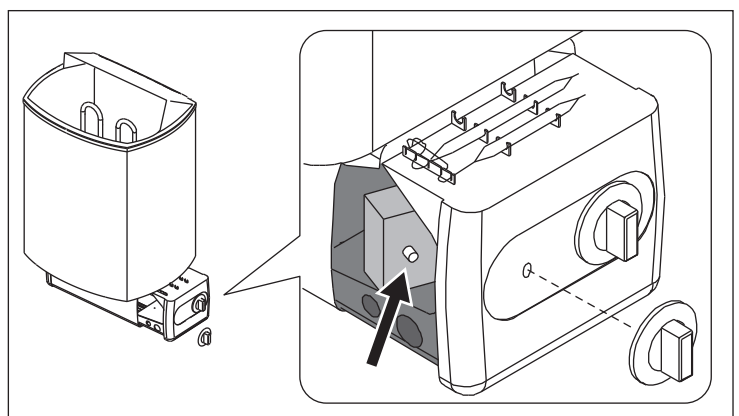
Anledningen till att skyddet har utlösts måste fastställas innan knappen trycks in.

- Har stenarna vittrat och täppt till stenbädden?
- Har aggregatet stått påkopplat länge utan att bastun använts?
- Är termostatsens givare på fel plats eller har den skadats?
- Har aggregatet fått en kraftig stöt?

1. Skruva upp fästskruven till kopplingslådans styrreglageända ca 10–12 mm från lådans botten och dra försiktigt loss ändstycket från kopplingslådan.
2. Lossa termostatsens reglerratt och frigör termostats stomme från dess hållare (4 st. låsknastar) samtidigt som du försiktigt trycker på justeraxeln. Termostats stomme flyttas bakåt ca 40 mm, varvid den bakomliggande återställningsknappen blir synligt.
3. Begränsaren återställs genom att man trycker in den i funktionsläge (kräver en kraft motsvarande 7 kg), varvid det knäpper till i begränsaren.
4. Montera termostats stomme på plats igen och tryck reglerratten fast på axeln.
5. Kontrollera innan du drar åt skruven att kopplingslådans kant ligger i botten av ändstyckets skarvspår.

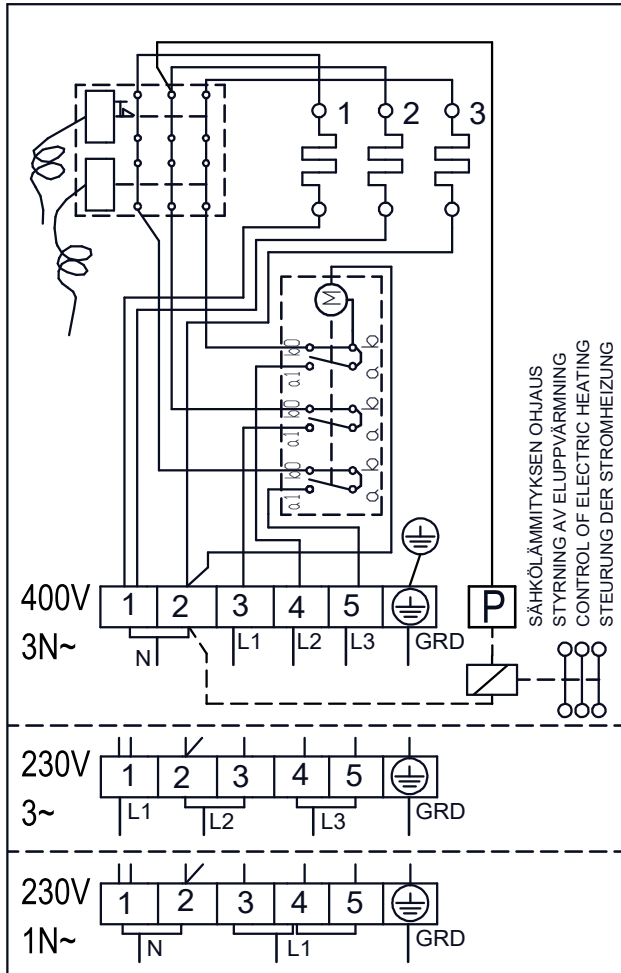
145E-190E, 245E-290E

Se monteringsanvisningen för styrenheten.

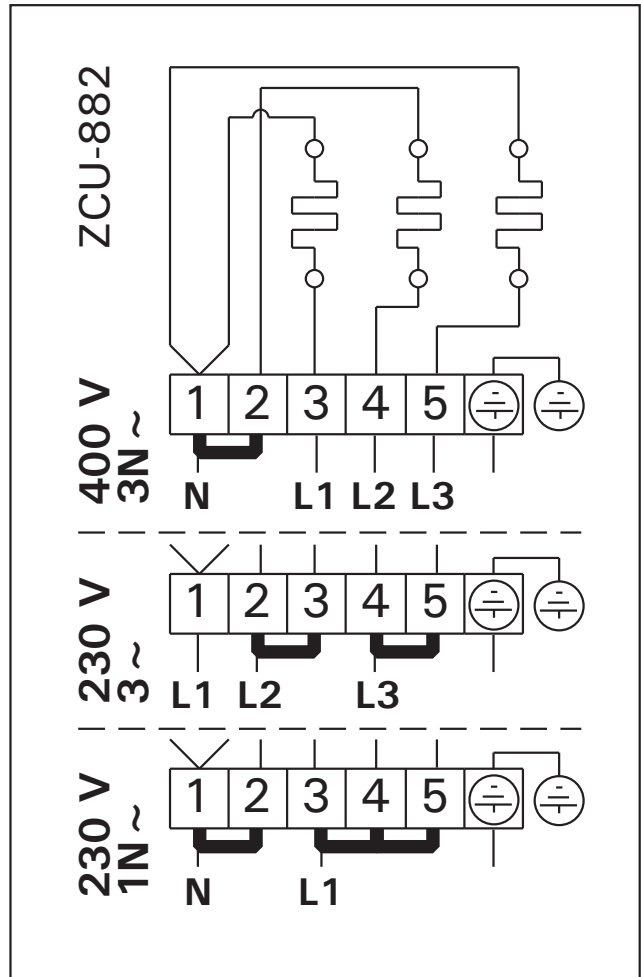


12. ábra A túlmelegedésgátló újraindító gombja (1)

Bild 12. Överhettningsskyddets återställningsknapp (1)



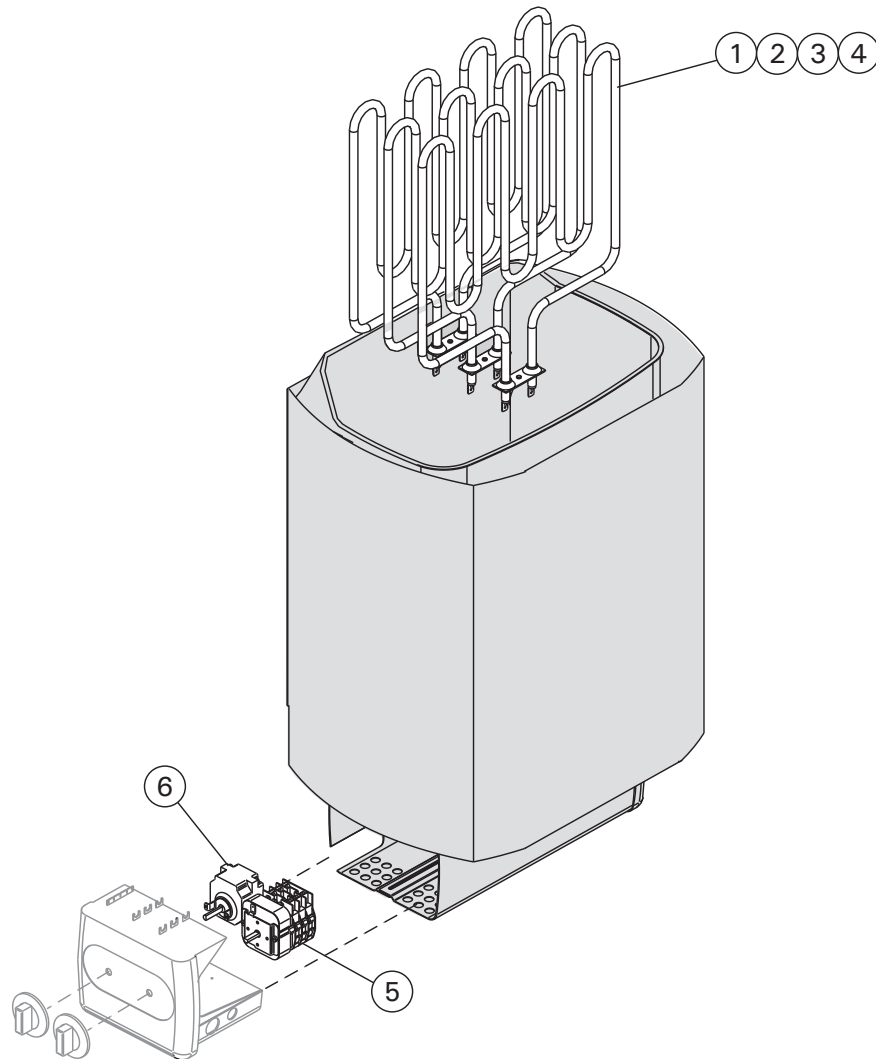
13. ábra A 1-es típusú kályha elektromos csatlakozásai
Bild 13. 1-aggregatets elinstallationer



14. ábra A 1-E, 2-E típusú kályha elektromos csatlakozásai
Bild 14. 1-E, 2-E-aggregatets elinstallationer

4. PÓTALKATRÉSZEK

4. RESERVDELAR



1	Fűtőszál 1500 W/230 V	Värmeelement 1500 W/230 V	145, 145E, 245E	ZSK-690
2	Fűtőszál 2000 W/230 V	Värmeelement 2000 W/230 V	160, 160E, 260E	ZSK-700
3	Fűtőszál 2670 W/230 V	Värmeelement 2670 W/230 V	180, 180E, 280E	ZSK-710
4	Fűtőszál 3000 W/230 V	Värmeelement 3000 W/230 V	190, 190E, 290E	ZSK-720
5	Időzítő	Kopplingsur (timer)	145-190	ZSK-510
6	Termosztát	Termostat	145-190	ZSK-520

Javasoljuk, hogy csak a gyártó pótalkatrészeit használja.
Använd endast tillverkarens reservdelar.

1. MODE D'UTILISATION

1.1. Mise en place des pierres du poêle

L'empilement des pierres du poêle a un impact important sur le fonctionnement du poêle (figure 1).

Informations importantes concernant les pierres du poêle :

- Le diamètre des pierres doit se situer entre 5 et 10 cm.
- Utiliser uniquement des pierres angulaires fendues prévues pour être utilisées dans un poêle. La péridotite, l'olivine et la dolérite olivine sont des pierres adaptées.
- **Ne jamais utiliser de « pierres » légères en céramique poreuse ou en stéatite molle dans le poêle. Elles n'absorbent pas suffisamment la chaleur et peuvent endommager les résistances.**
- Dépoussiérer les pierres avant de les empiler dans le poêle.

Lors de la mise en place des pierres :

- Ne pas faire tomber de pierres dans le poêle.
- Ne pas coincer de pierres entre les résistances.
- Les pierres ne doivent pas être entassées de façon trop serrée, afin de ne pas empêcher la circulation d'air à travers le poêle.
- Empiler les pierres de manière à ce qu'elles se soutiennent entre-elles plutôt que de reposer sur les résistances.
- Ne pas former de haute pile de pierres sur le poêle.
- Aucun objet susceptible de modifier la quantité ou la direction du flux d'air qui traverse le poêle ne doit être placé à l'intérieur du compartiment à pierres du poêle ni à proximité de ce dernier.

1.1.1. Maintenance

Étant données les variations importantes de température, les pierres du poêle se désintègrent au fur et à mesure de leur utilisation. Remettre les pierres en place au moins une fois par an, voire plus si le sauna est utilisé fréquemment. Dans le même temps, retirer tous les morceaux de pierre de la partie inférieure du poêle et remplacer toutes les pierres désintégrées par des neuves. Ainsi, la capacité de chauffage du poêle reste optimale et le risque de surchauffe est évité.

1. INSTRUCTIES VOOR GEBRUIK

1.1. Saunastenen opstapelen

De opeenstapeling van de saunastenen is van grote invloed op de werking van de oven (figuur 1).

Belangrijke informatie over saunastenen

- De stenen moeten een doorsnee hebben van 5 tot 10 cm.
- Gebruik alleen niet-afgeronde gespleten saunastenen die bedoeld zijn voor gebruik in een oven. Peridotiet, olivijn-doleriet en olivijn zijn geschikte steentypes.
- **Lichte, poreus-keramische "stenen" en zachte spekstenen mogen niet gebruikt worden in de oven. Deze absorberen onvoldoende hitte bij het opwarmen. Dat kan tot schade leiden in de verwarmingselementen.**
- Was het stof van de stenen af voordat u deze in de oven stapelt.

Let op het volgende als u de stenen gaat plaatsen:

- Laat de stenen niet in de oven vallen.
- Klem geen stenen tussen de verwarmingselementen.
- Plaats de stenen losjes op elkaar zodat er lucht tussendoor kan stromen.
- Stapel de stenen zodanig op elkaar dat ze eerder elkaar ondersteunen dan dat hun gewicht op de verwarmingselementen rust.
- Maak geen hoge stapel stenen bovenop de oven.
- In de ruimte van de oven voor de stenen of vlak bij de oven mogen geen objecten of apparaten worden geplaatst die de sterkte of de richting van de luchtstroming door de oven kunnen beïnvloeden.

1.1.1. Onderhoud

Door de grote temperatuurschommelingen kunnen saunastenen tijdens het gebruik stuk gaan. Stapel de stenen minstens één keer per jaar opnieuw op of vaker bij frequent gebruik van de sauna. Verwijder dan ook stukjes steen op de bodem van de oven en vervang kapotte stenen door nieuwe. Zo zorgt u dat de verwarmingscapaciteit van de oven optimaal blijft en dat het risico op oververhitting wordt vermeden.

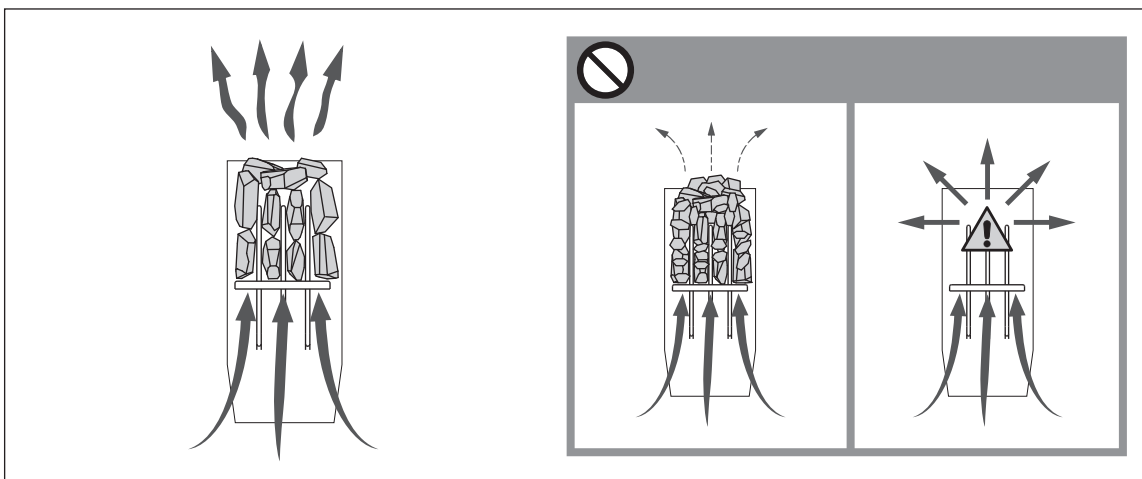


Figure 1. Mise en place des pierres du poêle
Rys. 1. Układanie kamieni w piecu

1.2. Chauffage du sauna

Pour éliminer les odeurs dégagées par le poêle et les pierres lors de la première utilisation, veiller à assurer une bonne ventilation du sauna.

Si la puissance du poêle est adaptée à la cabine de sauna, un sauna correctement isolé atteint la température adéquate en une heure environ (▷ 2.3.). Les pierres du poêle chauffent généralement à bonne température en même temps que le sauna. La température appropriée pour les séances de sauna se situe entre 65 et 80 °C.

1.3. Utilisation du poêle

Avant la mise en marche du poêle, vérifier qu'aucun objet n'est posé dessus ou à proximité. ▷ 1.6.

- Les modèles de poêles 145-190 sont équipés d'un interrupteur horaire et d'un thermostat. L'interrupteur horaire permet de régler la durée de fonctionnement du poêle et le thermostat de régler la température. ▷ 1.3.1.–1.3.4.
- Les modèles 145E-190E et 245E-290E fonctionnent avec le centre de contrôle séparé. Voir les instructions d'installation et mode d'emploi du centre de contrôle.

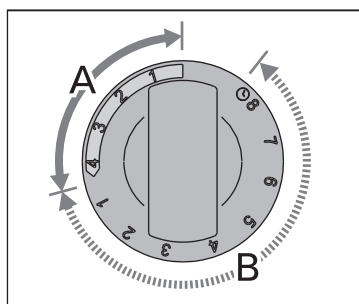


Figure 2. Interrupteur horaire
Figuur 2. Timerschakelaar

1.3.1. Poêle allumé



Placer l'interrupteur horaire sur la partie « marche » (section A de la figure 2, 0 à 4 heures). Le poêle se met en route immédiatement.

1.3.2. Durée de pré-programmation (mise en route programmée)



Placer l'interrupteur horaire sur la partie « pré-programmation » (section B de la figure 2, 0 à 8 heures). Le poêle commence à chauffer lorsque l'interrupteur est revenu sur la section « marche ». Ensuite, le poêle reste allumé pendant environ quatre heures.

Exemple : Vous souhaitez aller vous promener pendant trois heures et profiter ensuite d'une séance de sauna. Placez l'interrupteur horaire sur le chiffre 2 de la section « pré-programmation ».

La minuterie se met en marche. Au bout de deux heures, le poêle commence à chauffer. Comme le sauna est chauffé en une heure environ, il sera prêt pour votre séance après environ trois heures, c'est-à-dire à votre retour de promenade.

1.2. Verwarming van de sauna

Wanneer de saunaoven voor de eerste keer in wordt geschakeld, geven zowel de saunaoven als de stenen een geur af. Om deze geur te verdrijven moet de saunaruimte goed worden geventileerd.

Als het vermogen van de saunaoven geschikt is voor de saunarimte, dan duurt het bij een goed geïsoleerde sauna ongeveer een uur tot deze temperatuur is bereikt (▷ 2.3.). De saunastenen bereiken de vereiste badtemperatuur doorgaans binnen dezelfde tijd als de saunarimte. Een geschikte temperatuur voor de saunarimte is circa 65–80 °C.

1.3. Gebruik van de oven

Voordat u de saunaoven inschakelt, moet u zich er altijd van vergewissen dat er zich geen voorwerpen op of in de onmiddellijke nabijheid van de saunaoven bevinden. ▷ 1.6.

- De ovenmodellen 145-190 zijn voorzien van een timer en een thermostaat. De timer is voor het instellen van de inschakelduur en de thermostaat is voor het instellen van de gewenste temperatuur. ▷ 1.3.1.–1.3.4.
- De ovenmodellen 145E-190E en 245E-290E worden gestuurd door een afzonderlijke besturingsunit. Zie de gebruiksaanwijzing van het gekozen model van de besturingsunit voor

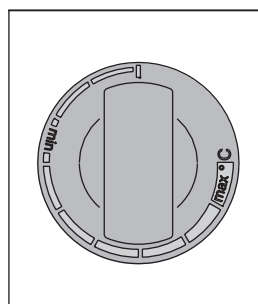
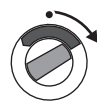


Figure 3. Thermostat
Figuur3. Thermostaatschakelaar

meer informatie.

1.3.1. Oven inschakelen



Zet de timerschakelaar in de stand "aan" (sectie A in figuur 2, 0–4 uur). De oven wordt onmiddellijk opgewarmd.

1.3.2. Vooraf ingestelde tijd (getimed inschakelen)



Zet de timerschakelaar in de stand "vooraf instellen" (sectie B in figuur 2, 0–8 uur). De oven wordt opgewarmd wanneer de timer de schakelaar weer in de stand "aan" heeft gezet. De oven blijft daarna ongeveer vier uur ingeschakeld.

Voorbeeld: u wilt drie uur lang gaan wandelen en daarna een saunabad nemen. Zet de timerschakelaar in de stand "vooraf instellen" op nummer 2.

De timer begint te lopen. Na twee uur begint de oven met opwarmen. Omdat het ongeveer één uur duurt voordat de sauna verwarmd is, zal deze na ongeveer drie uur klaar zijn voor het baden, dus wanneer u terugkomt van uw wandeling.

1.3.3. Poêle arrêté



Le poêle s'arrête lorsque l'interrupteur horaire revient sur zéro. Il est possible d'éteindre le poêle à tout moment en plaçant soi-même l'interrupteur horaire sur zéro.

Éteindre le poêle après la séance de sauna. Il est parfois conseillé de laisser le poêle en route pendant un certain temps pour faire sécher correctement les parties en bois de la cabine.

REMARQUE : Vérifier toujours que le poêle s'est éteint et a arrêté de chauffer lorsque la minuterie a remplacé l'interrupteur horaire sur zéro.

1.3.4. Réglage de la température

Le thermostat (figure 3) sert à maintenir la température souhaitée dans la cabine de sauna. Procéder à des essais pour trouver le réglage qui convient le mieux.

Commencer les essais sur la position maximale. Si, pendant la séance de sauna, la température augmente trop, tourner légèrement l'interrupteur dans le sens inverse des aiguilles d'une montre. Remarque : même un petit décalage par rapport à la partie maximale modifiera considérablement la température du sauna.

1.4. Projection de l'eau de vapeur sur les pierres

L'air du sauna devient sec en chauffant. Pour obtenir une humidité convenable, il faut projeter de l'eau sur les pierres brûlantes du poêle. La chaleur et la vapeur produisent un effet différent d'une personne à l'autre – en procédant à des essais, on peut trouver le niveau de température et d'humidité qui convient le mieux.

REMARQUE : La contenance de la louche utilisée ne doit pas excéder 2 dl. Ne pas projeter ou verser une quantité d'eau plus importante en une seule fois. En effet, lors de l'évaporation, l'excédent d'eau bouillante pourrait éclabousser les personnes présentes dans le sauna. Veiller aussi à ne pas projeter d'eau sur les pierres lorsque quelqu'un se trouve à proximité du poêle, la vapeur bouillante risquant de causer des brûlures.

REMARQUE : N'utiliser que de l'eau remplissant les exigences de qualité de l'eau domestique (tableau 1). Pour aromatiser l'eau de vapeur, n'utiliser que des essences prévues à cet effet. Suivre les consignes figurant sur l'emballage.

1.3.3. Oven uitschakelen



De oven schakelt uit wanneer de timer de schakelaar weer in de stand nul heeft gezet. U kunt de oven op elk gewenst moment uitschakelen door de timerschakelaar zelf in de stand nul te zetten.

Schakel de oven uit na het baden. Soms verdient het aanbeveling om de oven een tijdje ingeschakeld te laten zodat de houten onderdelen van de sauna goed droog worden.

N.B.! Controleer altijd of de oven uitgeschakeld is en gestopt is met verwarmen nadat de timer de schakelaar op nul heeft gezet.

1.3.4. Temperatuur instellen

De thermostaat (figuur 3) is ervoor om de temperatuur in de saunarimte op een gewenst niveau te houden. U kunt verschillende instellingen uitproberen om de meest geschikte instelling te bepalen.

Begin daarbij op de hoogste stand. Als de temperatuur tijdens het baden te hoog wordt, draait u de schakelaar iets linksom. Houd er rekening mee dat slechts een klein verschil binnen het maximale gebied de temperatuur van de sauna aanzienlijk doet wijzigen.

1.4. Water op de verwarmde stenen gooien

De lucht in de saunarimte wordt droog als ze wordt opgewarmd. Daarom is het nodig, water op de verwarmde stenen te gooien om een geschikte vochtigheidsgraad in de sauna te krijgen. De invloed van hitte en stoom op mensen loopt uiteen – door te experimenteren kunt u nagaan welke temperatuur- en vochtigheidsniveaus u het beste bevallen.

N.B.! De maximale inhoud van de lepel is 2 deciliter. De hoeveelheid water die per keer op de stenen wordt gegooid, mag niet meer zijn dan 2 dl; als er een bovenmatige hoeveelheid water op de stenen wordt gegooid, zal slechts een deel daarvan verdampen terwijl de rest als kokend heet water op de saunagangees terecht kan komen. Gooi nooit water op de stenen wanneer er zich personen vlakbij de saunaoven bevinden, aangezien heet water brandwonden kan veroorzaken.

N.B.! Het water dat op de hete stenen wordt gegooid, moet voldoen aan de normen voor schoon huishoudwater (tableau 1). Er mogen alleen geurstoffen worden gebruikt die voor saunawater zijn samengesteld. Volg de aanwijzingen op de verpakking.

Propriétés de l'eau Watereigenschap	Effets Invloed	Recommandations Aanbeveling
Concentration d'humus Concentratie teelaarde	Couleur, goût, précipite Kleur, smaak, neerslag	< 12 mg/l
Concentration en fer Concentratie ijzer	Couleur, odeur, goût, précipite Kleur, reuk, smaak, neerslag	< 0,2 mg/l
Dureté : Les substances les plus importantes sont le manganèse (Mn) et la chaux, c'est-à-dire du calcium (Ca). Hardheid: belangrijkste stoffen zijn mangaan (Mn) en kalk, d.w.z. calcium (Ca).	Précipite Neerslag	Mn: < 0,05 mg/l Ca: < 100 mg/l
Eau chlorée Chloorhoudend water	Risques sanitaires Gezondheidsrisico	Usage interdit Gebruik verboden
Eau de mer Zeewater	Corrosion rapide Snelle corrosievorming	Usage interdit Gebruik verboden

Tableau 1. Exigences en matière de qualité de l'eau
Tabel 1. Vereisten voor waterkwaliteit

1.5. Conseils pour la séance de sauna

- Commencer la séance de sauna en se lavant.
- S'asseoir dans le sauna et profiter de la vapeur aussi longtemps que cela reste agréable.
- Oublier le stress et se détendre !
- Le code des bonnes manières dans un sauna préconise de ne pas déranger les autres par un comportement bruyant.
- Ne pas faire fuir les autres occupants en projetant une quantité excessive d'eau de vapeur.
- Se rafraîchir la peau afin de la refroidir. Les personnes en bonne santé peuvent profiter d'une baignade rafraîchissante si cela est possible.
- Après la séance de sauna, se laver.
- Se reposer, puis se rhabiller. Boire un verre d'eau fraîche ou une boisson gazeuse pour rétablir son équilibre hydrique.

1.6. Avertissements

- Des séances prolongées dans un sauna chaud provoquent une élévation de la température du corps qui peut s'avérer dangereuse.
- Se tenir éloigné des pierres et les parties métalliques du poêle. Elles risquent de provoquer des brûlures.
- Tenir les enfants éloignés du poêle.
- Les enfants, les handicapés et les personnes affaiblies ou en mauvaise santé doivent être accompagnés lors des séances de sauna.
- Il est conseillé de consulter un médecin au cas où les séances de sauna seraient contre-indiquées.
- Discuter avec un pédiatre de la participation éventuelle d'enfants en bas âge aux séances de sauna (âge, température du sauna, durée des séances ?)
- Toujours se déplacer avec la plus grande prudence, les bancs et le sol pouvant être glissants.
- Ne pas prendre un sauna sous l'effet de produits narcotiques (alcool, médicaments, drogues etc.).
- Ne jamais dormir dans un sauna chaud.
- L'air marin et humide est susceptible d'avoir une action corrosive sur les surfaces métalliques.
- Ne pas utiliser le sauna pour y faire sécher du linge sous peine de provoquer un incendie ou d'endommager les pièces électriques en raison de l'humidité excessive.

1.6.1. Description des symboles



Manuel utilisateurs.



Ne pas couvrir.

1.7. Dépannage

REMARQUE ! Toutes les opérations d'entretien doivent être réalisées par un professionnel de la maintenance.

Le poêle ne chauffe pas.

- Vérifier que les fusibles du poêle sont en bon état.
- Vérifier que le câble de raccordement est bran-

1.5. Instructies voor het baden

- Begin met een wasbeurt, bijvoorbeeld door te douchen.
- Blijf in de sauna zolang als u plezierig vindt.
- Het is een ongeschreven saunaregel om andere gebruikers niet te storen door hard te praten.
- Verjaag andere gebruikers niet uit de sauna door grote hoeveelheden water op de stenen te gooien.
- Vergeet al uw zorgen en ontspant u zich.
- Koel uw huid naar behoefte af.
- Als u in goede gezondheid verkeert, kunt u gaan zwemmen als er een zwembad aanwezig is.
- Was uzelf goed na het gebruik van de sauna. Drink water of frisdrank om uw vloeistofpeil weer in balans te brengen.
- Rust een tijdje uit en wacht tot uw hartslag op het normale peil is gezakt voordat u zich aankleedt.

1.6. Waarschuwingen

- Door zeelucht en een vochtig klimaat kunnen de metalen oppervlakken van de saunaoven gaan corroderen.
- Hang in verband met brandgevaar geen kleren in de sauna om te drogen. Een te hoge vochtigheidsgraad kan ook de elektrische apparatuur beschadigen.
- Blijf uit de buurt van de saunaoven als deze heet is. De stenen en buitenste oppervlakken van de saunaoven kunnen brandwonden veroorzaken.
- Gooi niet teveel water op de stenen. Het verdampende water is kokend heet.
- Zorg dat kinderen, gehandicapten of zieken de sauna niet zonder toezicht gebruiken.
- Raadpleeg uw huisarts met betrekking tot eventuele gezondheidsbeperkingen bij saunagebruik.
- Ouders moeten hun kinderen bij de hete saunaoven vandaan houden.
- Win advies in van het consultatiebureau als u kleine baby's mee in de sauna wilt nemen (leeftijd, temperatuur van de sauna, tijd die in de warme sauna wordt doorgebracht).
- Ga nooit slapen in een warme sauna.
- Beweeg voorzichtig in de sauna, aangezien het platform en de vloeren glad kunnen zijn.
- Ga nooit in een hete sauna zitten als u alcohol, sterke medicijnen of een verdovend middel heeft gebruikt.

1.6.1. Verklaring symbolen.



Lees gebruiksaanwijzing.



Niet bedekken.

1.7. Probleemoplossing

N.B.! Alle servicehandelingen moeten door professioneel onderhoudspersoneel worden uitgevoerd.

De oven warmt niet op.

- Controleer of de zekeringen voor de oven in orde zijn.
- Controleer of de aansluitkabel goed is aangesloten (▷ 3.3.).

- ché (▷3.3.).
- Placer l'interrupteur horaire sur la partie « marche » (▷1.3.1.).
- Augmenter le réglage du thermostat (▷1.3.4.).
- S'assurer que la sécurité-surchauffe est toujours en place. L'interrupteur horaire fonctionne mais le poêle ne chauffe pas. (▷3.5.)

La cabine de sauna chauffe doucement. L'eau versée sur les pierres du poêle refroidit trop rapidement.

- Vérifier que les fusibles du poêle sont en bon état.
- Vérifier que toutes les résistances s'allument lorsque le poêle est allumé.
- Augmenter le réglage du thermostat (▷1.3.4.).
- Vérifier que le poêle est suffisamment puissant (▷2.3.).
- Vérifier les pierres du poêle (▷1.1.). Des pierres en piles trop serrées, le tassement progressif des pierres ou un type de pierres inadapté risquent de gêner le flux d'air qui traverse le poêle et ainsi de limiter son efficacité.
- Vérifier que la ventilation de la cabine de sauna est adaptée (▷2.2.).

La cabine de sauna chauffe rapidement, mais la température des pierres reste insuffisante. L'eau versée sur les pierres passe à travers.

- Baisser le réglage du thermostat (▷1.3.4.).
- Vérifier que le poêle n'est pas trop puissant (▷2.3.).
- Vérifier que la ventilation de la cabine de sauna est adaptée (▷2.2.).

Le panneau ou les autres matériaux proches du poêle noircissent rapidement.

- Vérifier que les distances de sécurité sont respectées (▷3.1.).
- Vérifier les pierres du poêle (▷1.1.). Des pierres en piles trop serrées, le tassement progressif des pierres ou un type de pierres inadapté risquent de gêner le flux d'air qui traverse le poêle et ainsi d'entraîner la surchauffe des matériaux environnants.
- Voir également le paragraphe 2.1.1.

Une odeur se dégage du poêle.

- Voir le paragraphe 1.2.
- Lorsqu'il est chaud, le poêle peut accentuer les odeurs présentes dans l'air mais qui ne sont pas liées au sauna ni au poêle. Exemples : peinture, colle, graisse, assaisonnements.

Le poêle émet du bruit.

- 1 : L'interrupteur horaire est un dispositif mécanique qui, en fonctionnement, émet le bruit d'un mécanisme d'horloge. Si l'interrupteur horaire émet ce bruit même lorsque le poêle est éteint, vérifiez le câblage de l'interrupteur.
- Des détonations peuvent parfois se faire entendre ; elles sont vraisemblablement dues au craquement des pierres sous l'effet de la chaleur.
- La dilatation thermique des composants du poêle peut entraîner l'émission de bruits lorsque le poêle chauffe.

- Zet de timerschakelaar in de stand "aan" (▷1.3.1.).
- Zet de thermostaat hoger (▷1.3.4.).
- Controleer of de oververhittingsbeveiliging niet is afgegaan. De timer werkt maar de oven warmt niet op. (▷3.5.)

De saunaruumte warmt langzaam op. De saunastenen koelen snel af als er water op gegooid wordt.

- Controleer of de zekeringen voor de oven in orde zijn.
- Ga na of alle verwarmingselementen gloeien wanneer de oven aan staat.
- Zet de thermostaat hoger (▷1.3.4.).
- Controleer of de oven voldoende warmte levert (▷2.3.).
- Controleer de saunastenen (▷1.1.). Te dicht op elkaar gestapelde stenen, het inzakken van de stenen na verloop van tijd, of een onjuist type stenen kan de luchtstroom door de oven hinderen waardoor de verwarming minder efficiënt wordt.
- Controleer of de ventilatie van de saunaruumte goed is aangebracht (▷2.2.).

De saunaruumte warmt snel op, maar de temperatuur van de stenen blijft te laag. Op de stenen gegooid water sijpelt door.

- Zet de thermostaat lager (▷1.3.4.).
- Controleer of de oven niet teveel warmte levert (▷2.3.).
- Controleer of de ventilatie van de saunaruumte goed is aangebracht (▷2.2.).

Paneel of andere materialen vlak bij de oven raken snel geblakerd.

- Controleer of aan de eisen voor de minimale afstand is voldaan (▷3.1.).
- Controleer de saunastenen (▷1.1.). Te dicht op elkaar gestapelde stenen, het inzakken van de stenen na verloop van tijd, of een onjuist type stenen kan de luchtstroom door de oven hinderen en oververhitting van de nabijgelegen materialen veroorzaken.
- Zie ook sectie 2.1.1.

De oven geeft een geur af.

- Zie sectie 1.2.
- De warme oven kan geuren duidelijker waarneembaar maken die in de lucht aanwezig zijn maar niet aan de sauna of de oven te wijten zijn. Voorbeelden: verf, lijm, olie, geurstoffen.

De oven maakt geluid.

- 1: de timer is een mechanisch apparaat en tikt wanneer hij normaal functioneert. Als de timer ook tikt als de oven uitgeschakeld is, dient u de bedrading te controleren.
- Incidentele plofgeluiden worden meestal veroorzaakt als stenen door de hitte barsten.
- De thermische uitzetting van ovenonderdelen kan geluiden veroorzaken wanneer de oven opwarmt.

2. CABINE DU SAUNA

2.1. Structure de la cabine de sauna

- A. Laine isolante, épaisseur 50 à 100 mm. La cabine doit être soigneusement isolée, pour pouvoir maintenir le poêle à une température assez basse.
- B. Protection contre l'humidité, par ex., papier aluminium. Placer le côté brillant du papier vers l'intérieur du sauna. Assembler les raccords avec du ruban adhésif aluminium.
- C. Espace d'aération d'environ 10 mm entre la protection contre l'humidité et le panneau (recommandation).
- D. Lambris léger de 12 à 16 mm d'épaisseur. Avant d'installer les lambris, vérifier le câblage électrique et les renforts des murs, nécessaires à l'installation du poêle et des banquettes.
- E. Espace d'aération d'environ 3 mm entre le mur et le panneau de plafond.
- F. La hauteur du sauna est généralement de 2100 à 2300 mm. La hauteur minimale dépend du poêle (voir tableau 2). L'espace entre la banquette supérieure et le plafond ne doit pas dépasser 1 200 mm.
- G. Utiliser des revêtements de sol en céramique et des joints en ciment sombres. Les particules dues à la désintégration des pierres du poêle et les impuretés contenues dans l'eau du sauna peuvent noircir et/ou endommager les revêtements de sol fragiles.

REMARQUE : demander aux autorités de lutte contre l'incendie quelles parties de la paroi-coupe feu peuvent être isolées. Les conduits de fumée utilisés ne doivent pas être isolés.

REMARQUE : les plaques de protection légères montées directement contre le mur ou le plafond présentent un risque d'incendie.

2.1.1. Noircissement des murs du sauna

Avec le temps, il est tout à fait normal que les surfaces en bois de la cabine de sauna noircissent. Ce noircissement peut être accéléré par

- la lumière du soleil
- la chaleur du poêle
- les agents de protection appliqués sur les murs (les agents de protection présentent un faible niveau de résistance à la chaleur)
- les fines particules provenant des pierres du poêle qui sont soulevées par le flux d'air.

2. DE SAUNARUIMTE

2.1. Constructie van saunaruimte

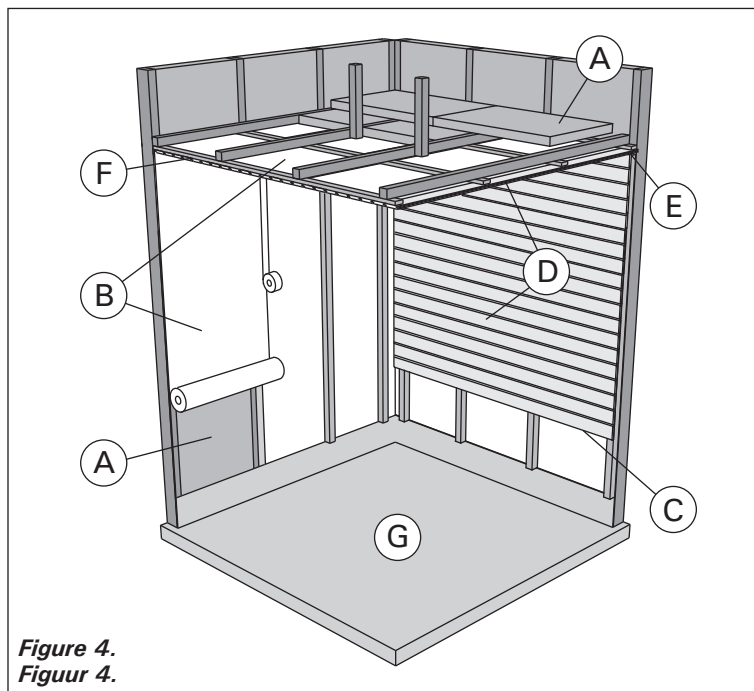


Figure 4.
Figuur 4.

- A. Isolatiewolf, dikte 50–100 mm. De saunaruimte moet zorgvuldig geïsoleerd worden, zodat de warmtelevering van de oven beperkt kan worden gehouden.
- B. Beveiliging tegen vocht, bijv. met aluminiumfolie. Plaats de folie met de glatte kant naar de sauna gericht. Plak de naden dicht met aluminiumtape.
- C. Ventilatiegat van ongeveer 10 mm tussen de vochtbescherming en het paneel (aanbevolen).

- D. Lichtgewicht paneel van 12–16 mm dikte. Controleer vóór het aanbrengen van de panelen de elektrische bedrading en de verstevigingen in de wanden die nodig zijn voor de oven en de banken.
- E. Ventilatiegat van ongeveer 3 mm tussen de wand en het plafondpaneel.
- F. De hoogte van de sauna is meestal 2100–2300 mm. De minimale hoogte is afhankelijk van de oven (zie tabel 2). De ruimte tussen de bovenste bank en het plafond mag niet groter zijn dan 1200 mm.
- G. Gebruik vloermaterialen van keramische materialen en donkere voegspecie. Deeltjes die losraken van de saunastenen en onzuiverheden in het saunawater kunnen vlekken maken en gevoelige vloerbedekking beschadigen.

N.B.! Vraag bevoegde instanties welke delen van de brandwerende wand geïsoleerd mogen worden. Rookkanalen die in gebruik zijn mogen niet geïsoleerd worden.

N.B.! Weinig bescherming biedende kappen die rechtstreeks tegen de wand of het plafond zijn bevestigd kunnen brandgevaarlijk zijn.

2.1.1. Blakeren van de saunawanden

Het is normaal dat houten oppervlakken van de saunaruimte na verloop van tijd geblakerd raken. Dit kan sneller plaatsvinden door

- zonlicht
- hitte van de oven
- beveiligingsmiddelen op de wanden (beveiligingsmiddelen zijn weinig hittebestendig)
- fijne stofdeeltjes die loskomen van de saunastenen en die opstijgen met de warme luchtstroom.

2.2. Ventilation de la cabine de sauna

L'air de la cabine de sauna doit se renouveler six fois par heure. Le schéma 5 présente différentes options de ventilation de la cabine.

2.2. Ventilatie van saunaruimte

De lucht in de saunaruimte moet zesmaal per uur ververs worden. Figuur 5 toont verschillende opties voor het ventileren van de saunaruimte.

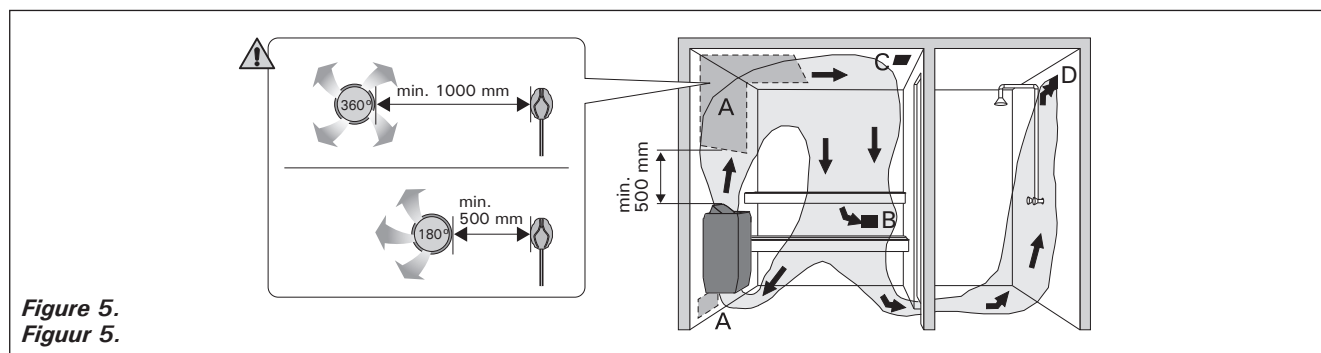


Figure 5.
Figuur 5.

- A. Emplacement de la bouche d'air. Pour une ventilation mécanique, placer la bouche d'air au-dessus du poêle. Pour une ventilation par gravité, placer la bouche d'air en dessous ou à côté du poêle. Le diamètre du conduit d'arrivée d'air doit être de 50 à 100 mm. **1-E, 2-E: Ne pas placer la bouche d'arrivée d'air de manière à ce que le flux d'air refroidisse le capteur de température (voir les instructions d'installation du capteur de température contenues dans les instructions d'installation de l'unité de contrôle) !**
- B. Bouche d'évacuation d'air. Placer la bouche d'évacuation d'air près du sol, aussi loin que possible du poêle. Le diamètre du conduit d'évacuation d'air doit être le double de celui du conduit d'arrivée d'air.
- C. Bouche d'air facultative pour le séchage (fermée pendant le chauffage et les séances de sauna). Le sauna peut aussi être séché en laissant la porte ouverte après la séance.
- D. Si la bouche d'évacuation d'air se trouve dans la salle de toilette, l'espace sous la porte de la cabine doit être au moins de 100 mm. La ventilation mécanique est obligatoire.

- A. Locatie van ventilatiegat voor luchttoevoer. Als mechanische luchtafzuiging wordt toegepast, plaats het ventilatiegat voor de luchttoevoer dan boven de oven. Als luchtafzuiging door drukverschil wordt toegepast, plaats het ventilatiegat voor de luchttoevoer dan onder of naast de oven. De doorsnee van de pijp voor luchttoevoer moet 50–100 mm zijn. **1-E, 2-E: plaats het ventilatiegat voor de luchttoevoer niet zo, dat de luchtstroom de temperatuursensor afkoelt (zie de installatie-instructies voor de temperatuursensor in de installatie-instructies voor de besturingsunit)!**
- B. Ventilatiegat voor luchtafvoer. Plaats het ventilatiegat voor de luchtafvoer vlak bij de vloer, zo ver mogelijk bij de oven vandaan. De doorsnee van de pijp voor de luchtafvoer moet tweemaal zo groot zijn als die van de pijp voor de luchttoevoer.
- C. Optionele ventilatie voor het drogen (gesloten tijdens het verwarmen en baden). De sauna kan ook gedroogd worden door de deur open te laten na het baden.
- D. Als het ventilatiegat voor de luchttoevoer in de wasruimte is, moet het gat onder de saunadeur minstens 100 mm hoog zijn. Mechanische ventilatie voor de luchtafvoer is verplicht.

2.3. Puissance des poêles

Lorsque les murs et le plafond sont couverts de panneaux et que l'isolation derrière les panneaux est adaptée, la puissance du poêle est définie en fonction du volume du sauna. Les murs non isolés (brique, bloc de verre, béton, tuiles, etc.) augmentent le besoin en puissance du poêle. Ajouter 1,2 m³ au volume du sauna pour chaque mètre carré de mur non isolé. Par exemple, une cabine de 10 m³ équipée d'une porte en verre nécessite une puissance équivalente à celle d'une cabine d'environ 12 m³. Si la cabine est équipée de murs en madriers, multiplier le volume du sauna par 1,5. Choisir la puissance de poêle adaptée dans le tableau 2.

2.3. Vermogen van de saunaoven

Indien de wanden en het plafond bedekt zijn met panelen, en de isolatie achter de panelen voldoende is om te voorkomen dat de wanden teveel warmte opnemen, dan wordt het vermogen van de saunaoven bepaald door de kubieke inhoud van de sauna. Niet-geïsoleerde wanden (steen, glasblokken, glas, beton, tegels enz.) doen de behoefte aan warmtelevering toenemen. Voeg 1,2 m³ aan de inhoud van de sauna toe voor elke vierkante meter niet-geïsoleerde wand of plafond. Een saunaruimte van 10 m³ met een glazen deur vereist bijvoorbeeld evenveel warmtelevering als een saunaruimte van ongeveer 12 m³. Als de saunaruimte wanden van houtblokken heeft, vermenigvuldig de inhoud dan met 1,5. Kies de juiste behoefte aan warmtelevering in tabel 2.

2.4. Hygiène de la cabine de sauna

Utiliser des serviettes pour banc pendant la séance de sauna, pour éviter que la transpiration ne coule sur les banquettes.

Les banquettes, les murs et le sol du sauna doivent être soigneusement lavés au moins tous les six mois. Utiliser une brosse à récurer et du détergent pour sauna.

Essuyer la poussière et la saleté accumulées sur le poêle à l'aide d'un chiffon humide. Éliminer les traces de chaux présentes sur le poêle avec une solution d'acide citrique à 10 % et rincer.

2.4. Hygiëne saunaruimte

Op de banken dienen tijdens het baden handdoeken te worden gebruikt om te voorkomen dat zweet op de banken terecht komt.

De saunaruimte moet minstens eenmaal per half jaar grondig worden schoongemaakt. Borstel de wanden, platforms en vloer met behulp van een natte borstel en een saunareiniger.

Verwijder kalkvlekken van de oven met een oplossing van 10 % citroenzuur en door wrijven.

3. INSTRUCTIONS D'INSTALLATION

3.1. Avant l'installation

Avant de se lancer dans l'installation du poêle, bien lire les consignes et vérifier les points suivants :

- La puissance et le type du poêle à installer sont-ils adaptés au sauna en question ? **Le volume du sauna ne doit être ni inférieur ni supérieur à celui indiqué dans le tableau 2.**
- La tension d'alimentation est-elle adaptée au poêle ?
- L'emplacement du poêle satisfait-il aux exigences de distances de sécurité minimales figurant dans la figure 6 et le tableau 2 ?

Ces valeurs doivent impérativement être respectées pour éviter tout risque d'incendie. Le sauna ne doit être équipé que d'un seul poêle électrique.

3. INSTRUCTIES VOOR INSTALLATIE

3.1. Voorafgaand aan installatie

Lees vóór het installeren van de saunaoven de installatieinstructies en controleer de volgende punten:

- Is het vermogen en het type saunaoven geschikt voor de saunarimte? **De kubieke inhoud die in tabel 2 worden gegeven, moeten worden aangehouden.**
- Is de netvoeding geschikt voor de saunaoven?
- De plaats van de saunaoven moet voldoen aan de minimum vereisten voor wat betreft de veiligheidsafstanden zoals vermeld in fig. 6 en tabel 2.

Het is van essentieel belang dat de installatie wordt uitgevoerd in overeenstemming met deze waarden. Worden deze niet aangehouden, dan bestaat brandgevaar. Per saunarimte mag slechts één elektrische saunaoven worden geïnstalleerd.

Poêle Saunaoven	Puis- sance Ver- mo- gen	Sauna		Raccordement électrique Elektrische aansluitingen								
		Volume Kubieke inh.	Hauteur Hoogte	400 V 3N~ Câble de raccordement Aansluitkabel		Fusible Zekering	230 V 3~ Câble de raccordement Aansluitkabel		Fusible Zekering	230 V 1N~ Câble de raccordement Aansluitkabel		Fusible Zekering
Largeur/Breedte: 410 mm Profondeur/Diepte 290 mm Hauteur/Hoogte 650 mm Poids/Gewicht 16 kg Pierres/Stenen max. 20 kg	kW	min. m ³	max. m ³	min. mm	mm ²	A	mm ²	A	mm ²	A	mm ²	A
145/145E/245E	4,5	3	6	1900	5 x 1,5	3 x 10	4 x 2,5	3 x 16	3 x 2,5	1 x 20		
160/160E/260E	6,0	5	8	1900	5 x 1,5	3 x 10	4 x 2,5	3 x 16	3 x 4,0	1 x 35		
180/180E/280E	8,0	7	12	1900	5 x 2,5	3 x 16	4 x 6	3 x 25	3 x 6	1 x 35		
190/190E/290E	9,0	8	14	1900	5 x 2,5	3 x 16	4 x 6	3 x 25	3 x 10	1 x 40		

Tableau 2. Données d'installation
Tabel 2. Installatiedetails

	A min. Do lado à parede, plataforma superior ou calha Zo strany k stene, hornej plošine alebo koľajnici	B min.	C min. Da superfície frontal à plataforma superior ou calha Z prednej plochy k hornej plošine alebo koľajnici
145/145E/245E	35	20	35
160/160E/260E	50	30	50
180/180E/280E	100	30	80
190/190E/290E	120	40	100

Figure 6. Distances de sécurité (toutes les dimensions sont fournies en millimètres)
Figuur 6. Veiligheidsafstanden t.o.v. de saunaoven (alle afmetingen in millimeters)

3.1.1. Déplacement des commandes (1)

Les appareils de commande du poêle (horloge et thermostat) peuvent être installés sur l'une ou l'autre des extrémités du boîtier électrique. S'il est nécessaire de transférer les dispositifs de commande sur la face opposée du boîtier électrique, les deux éléments de bout du boîtier doivent être permutés.

3.1.1. Wijzigen van rechtshandig naar linkshandig of vice versa (1)

De besturingen van de kachel (timer en thermostaat) kunnen aan elk uiteinde van de verbindingsdoos worden geïnstalleerd. Indien de besturingen naar het andere uiteinde van de verbindingsdoos moeten worden verplaatst, moeten de uiteinden van de verbindingsdoos met elkaar verwisseld worden.

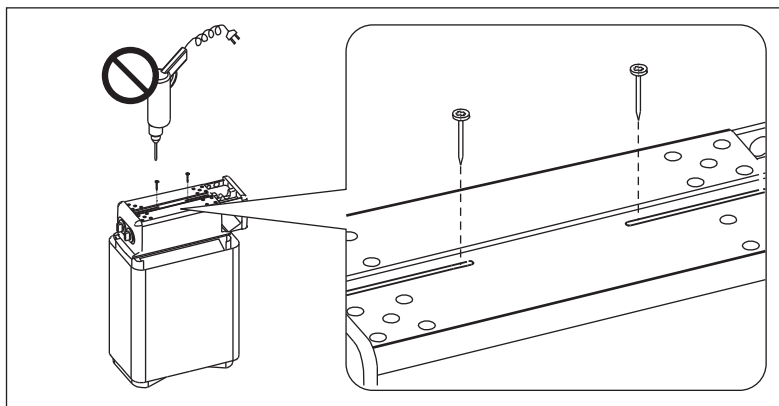


Figure 7. Défaire les vis de fixation des éléments de bout
Figuur 7. Verwijderen van de bevestigingsschroeven van het uiteinde

Il sera plus facile de permuter les éléments avant la fixation du poêle contre le mur.

1. Retourner le poêle sens dessus dessous, en prenant toutefois garde à ne pas endommager le dispositif de contrôle de la vapeur. Défaire les vis de fixation (1 vis/élément) des éléments de bout situés au fond du boîtier électrique (voir figure 7).
2. Ensuite, défaire en premier l'élément sur lequel il n'y a pas d'interrupteurs. Retirer ensuite délicatement du boîtier électrique l'élément comportant l'interrupteur horaire et le thermostat. En extrayant ce dernier, il convient d'être particulièrement délicat, car les capteurs du thermostat et les câbles allant aux résistances sont fixés sur l'élément à détacher.
3. Une fois les éléments défaits, le fond du boîtier électrique s'ouvre à la hauteur du joint. Ouvrir davantage avec votre main libre et déplacer délicatement l'élément accroché aux câbles vers l'autre côté du boîtier électrique. Prendre garde à ne pas endommager les câbles contre les rebords de l'ouverture du boîtier électrique durant l'opération. Laisser l'élément accroché aux câbles et fixer l'autre élément en premier. Serrer le joint du fond du boîtier électrique de telle sorte que les trous allongés soient au bon endroit et que le bord de la partie arrière du boîtier soit par dessus. Visser la vis de fixation. Vérifier avant de serrer la vis que le bord du boîtier électrique se trouve au fond de la rainure située sur l'élément de bout.
4. Installer l'élément comportant l'interrupteur horaire et le thermostat sur le boîtier et visser sans serrer complètement (filetage visible sur environ 10–12 mm). Après le branchement du câble de raccordement (▷ 3.1.2), enfoncer l'élément de bout dans le boîtier électrique et serrer la vis de fixation.

Het is het eenvoudigst om de uiteinden te vervangen alvorens de kachel aan de muur vast te maken.

1. Draai de kachel ondersteboven zodat de bodem naar boven is gericht. Pas op dat u de stoomverdeler niet beschadigt. Verwijder de bevestigingsschroeven van de uiteinden (1 per uiteinde) van de onderkant van de verbindingsdoos (zie Figuur 7).
2. Verwijder vervolgens het uiteinde zonder schakelaars. Trek daarna het uiteinde met de timer en de thermostaat voorzichtig uit de verbindingsdoos. Ga voorzichtig te werk bij het uittrekken van het uiteinde met de timer en de thermostaat, omdat de thermostaatsensoren en -draden die met weerstanden zijn verbonden, aan het uiteinde zijn vastgemaakt en moeten worden losgemaakt.
3. Wanneer beide uiteinden zijn losgemaakt, gaat de onderkant van de verbindingsdoos open bij het verbindingspunt. Maak met een hand de opening groter en verplaats het uiteinde met de kabels naar de andere kant van de verbindingsdoos. Zorg ervoor dat de draden de randen van de verbindingsdoos niet raken. Laat het uiteinde aan de kabels hangen en zet eerst het andere uiteinde vast. Druk de verbindingsnaad aan de onderkant van de elektrische doos samen zodat de lange gaten op elkaar aansluiten en de rand van het achterste deel van de doos zich bovenaan bevindt. Draai de bevestigingsschroef vast. Controleer voordat u de schroef vastdraait of de rand van de elektrische doos zich tegen de onderkant van de groef van het uiteinde bevindt.
4. Plaats het uiteinde met de timer en de thermostaat in de doos en maak het lichtjes vast met een schroef (ongeveer 10-12 mm van de schroefdraad moet zichtbaar zijn). Duw het uiteinde in de elektrische doos nadat de verbindingskabel (3.1.2.) verbonden is en zet de bevestigingsschroef vast.

3.1.2. Connexion du câble de raccordement au pôle

La connexion du câble de raccordement du pôle s'effectue facilement avant la fixation de ce dernier.

1. Coucher le pôle sur le côté de telle sorte que la face comportant le dispositif de commande soit tournée vers le haut.
2. Dévisser l'élément comportant le dispositif de commande d'environ 10–12 mm par rapport au fond du boîtier électrique et extraire délicatement de celui-ci l'élément de bout.
3. Percer dans l'élément de bout un trou dégrossi pour le câble de raccordement, dans lequel on enfilera le câble vers le serre-câble et la baguette de raccord.
4. Une fois le câble de raccordement connecté, enfoncer délicatement l'élément comportant le dispositif de commande dans le boîtier électrique. Voir figure 8. Vérifier avant de serrer la vis que le bord du boîtier électrique se trouve au fond de la rainure située sur l'élément de bout.

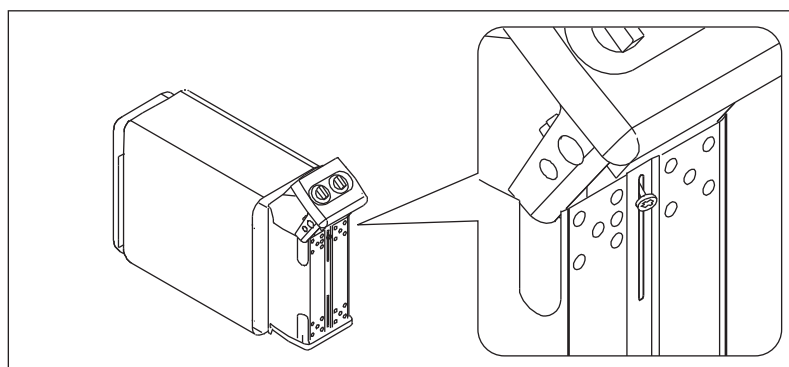


Figure 8. Branchement du câble de raccordement
 Figuur 8. Aansluitkabel bevestigen

3.2. Fixation du pôle au mur

Voir figure 9.

1. La console d'installation du pôle se fixe sur ce dernier. Défaire la vis de blocage de la console d'installation et détacher cette dernière du pôle.
2. À l'aide des vis livrées avec le pôle, fixer la console d'installation du pôle sur le mur. **NB ! La présence derrière le lambris devant recevoir les vis de fixation d'une pièce de renfort, par exemple une planche supplémentaire, serait obligatoire, pour que les vis soient solidement fixées. Mais s'il n'y a pas de planches de renfort derrière le lambris, il est possible de fixer les vis solidement sur le lambris.**
3. Soulever le pôle sur la console fixée contre le mur de telle sorte que les crochets de fixation de la partie inférieure de la console s'encastrent derrière le bord du châssis du pôle et que la rainure de la partie supérieure du pôle se plaque contre la console d'installation.

kW	D min. mm
4,5	115
6,0	130
8,0	180
9,0	200

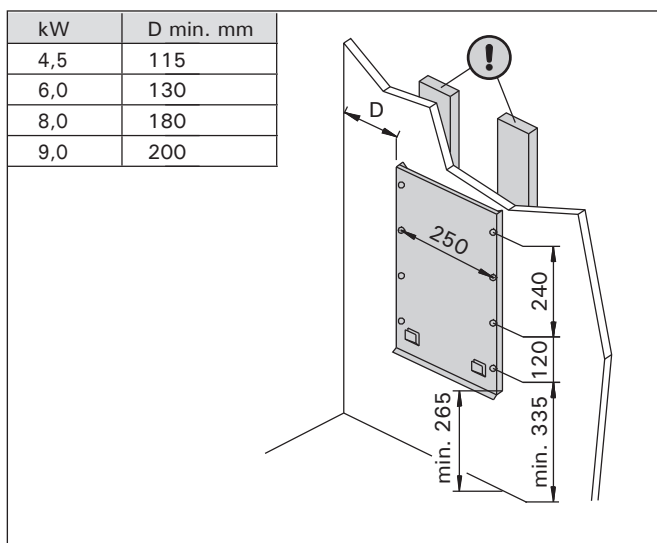


Figure 9. Emplacement de la console d'installation du pôle
 (toutes les dimensions sont fournies en millimètres)
 Figuur 9. Plaats van het montagerek van de kachel
 (alle afmetingen in millimeters)

3.1.2. De verbindingkabel met de bovenkant van de kachel verbinden

Het is het eenvoudigst om de kachel met de verbindingkabel te verbinden wanneer hij nog niet vastzit.

1. Plaats de kachel op zijn kant zodat het uiteinde met de besturingen naar boven is gericht.
2. Draai de bevestigingsschroef aan het controleuiteinde ongeveer 10-12 mm uit de onderkant van de elektrische doos en trek het uiteinde voorzichtig uit de elektrische doos.
3. Doorbreek de voorbereekte opening in het uiteinde en duw de verbindingkabel naar de kabelklem en de connectorstrip door deze opening.
4. Duw het uiteinde met de besturingen voorzichtig in de elektrische doos nadat de verbindingkabel

verbonden is. Zie Figuur 8. Controleer voordat u de bevestigingsschroef van het uiteinde vastdraait of de rand van de elektrische doos zich tegen de onderkant van de groef van het uiteinde bevindt.

3.2. De kachel aan de muur vastmaken

Zie Figuur 9.

1. Het installatierek van de kachel is aan de kachel vastgemaakt. Draai de vergendelingsschroef los van het rek en verwijder de installatiesteun van de kachel.
2. Maak het wandmontagerek aan de wand vast met de schroeven die bij het rek zijn geleverd. N.B.! Er moet zich een steun, bijvoorbeeld een plank, achter het paneel bevinden, zodat de bevestigingsschroeven in een dikker houten materiaal dan het paneel kunnen worden geschroefd. Indien er geen planken achter de panelen aanwezig zijn, kunnen de planken ook op het paneel worden vastgemaakt.
3. Til de kachel op tot het rek aan de muur, zodat de bevestigingshaken van het onderste deel van het rek achter de rand van het kachellichaam gaan en het bovenste deel van de kachel tegen het installatierek wordt gedrukt.

- Bloquer le poêle à la hauteur du rebord supérieur contre la console à l'aide de la vis.

3.3. Raccordement électrique

Le raccordement du poêle au secteur ne doit être réalisé que par un électricien professionnel et conformément aux règlements en vigueur.

- Le poêle est connecté de façon semi-fixe au boîtier de jonction (figure 10: 3) situé sur le mur du sauna. Le boîtier de jonction doit être étanche aux éclaboussures. Sa hauteur par rapport au sol ne doit pas dépasser 500 mm.
- Le câble de raccordement (figure 10: 4) doit être un câble caoutchouté de type H07RN-F ou équivalent. **NB ! Le recours à un câble isolé en PVC comme câble de raccordement est interdit en raison de sa sensibilité à la chaleur.**
- Les câbles de raccordement ou d'installation arrivant dans le sauna ou dans les murs du sauna, à une hauteur supérieure à 1000 mm du sol, doivent supporter, en charge, une température de 170 °C au moins (par exemple SSJ). Les équipements électriques installés à une hauteur supérieure à 1 000 mm du sol du sauna doivent être homologués pour une utilisation à température ambiante de 125 °C (marquage T125).
- Le centre de commande (poêle 1 est équipé, parallèlement aux bornes de secteur, d'une borne (P) permettant le contrôle du chauffage électrique (figure 13). La commande de tension est transmise depuis le poêle lorsque ce dernier est allumé. Le câble de contrôle du chauffage électrique est relié directement au boîtier de jonction du poêle, d'où il continue au moyen d'un câble de raccordement caoutchouté épais vers le connecteur à ligne du poêle.

- Vergrendel de rand van de kachel op het rek met een schroef.

3.3. Elektrische verbindingen

De kachel mag alleen door een erkend elektricien worden aangesloten op het elektriciteitsnet volgens de geldende voorschriften.

- De kachel is semi-stationair verbonden met de aansluitdoos (Figuur 10.3) op de wand van de sauna. De aansluitdoos moet spatdicht zijn en de mag zich niet hoger dan 500 mm van de vloer bevinden.
- De verbindingkabel (Figuur 10.4) moet een rubberkabel van het type H07RN-F of gelijkwaardig zijn. N.B.! Als gevolg van thermische verbrossing is het gebruik van PVC-geïsoleerde draad als verbindingkabel van de kachel verboden.
- Indien de verbidings- en installatiekabels zich meer dan 1000 mm boven de vloer in de sauna of in de wanden van de sauna bevinden, moeten ze indien geladen een temperatuur van 170 °C kunnen verdragen (bijvoorbeeld SSJ). Elektrische apparaten die hoger dan 1000 mm boven de saunavloer zijn geïnstalleerd, moeten goedgekeurd zijn voor een temperatuur van 125 °C (markering T125).
- Naast de voedingsaansluitingen beschikken de 1-kachels over een connector (P), waarmee de elektrische verwarming kan worden geregeld (Figuur 13). De spanningscontrole wordt vanuit de kachel verzonden wanneer hij ingeschakeld is. De stuurkabel voor de elektrische kachel wordt rechtstreeks in de aansluitdoos van de kachel aangebracht en vandaar naar het aansluitingenblok geleid via een kabel met dezelfde dikte als die van de aansluitkabel.

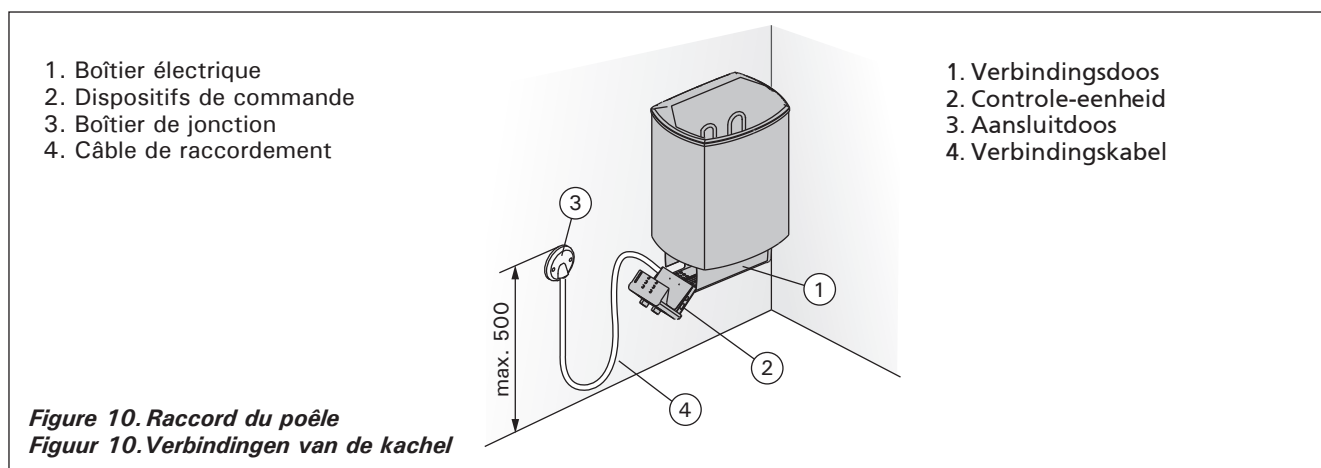


Figure 10. Raccord du poêle
Figuur 10. Verbindingen van de kachel

3.3.1. Résistance d'isolation du poêle électrique

Lors de l'inspection finale des installations électriques, il est possible que la mesure de la résistance d'isolation du poêle révèle une « fuite », due à l'humidité ambiante qui a pu pénétrer dans la matière isolante des résistances de chauffage (pendant le stockage/transport). L'humidité disparaîtra des résistances quand le sauna aura été chauffé deux ou trois fois.

Ne pas raccorder l'alimentation du poêle électrique par le disjoncteur différentiel !

3.3.1. Isolatiweerstand elektrische saunaoven

Bij de laatste inspectie van de elektrische installaties vindt men mogelijk een "lekkage" bij het meten van de isolatiweerstand van de saunaoven. De oorzaak hiervan is dat het isolatiemateriaal van de verwarmingsweerstandens vocht uit de lucht heeft geabsorbeerd (opslag, transport). Nadat de saunaoven een aantal keren is gebruikt, zal het vocht van de weerstanden zijn verdwenen.

Sluit de stroomkabel voor de saunaoven niet aan via de aardlekschakelaar!

3.4. Installation du centre de contrôle et du capteur (1-E, 2-E)

Des consignes détaillées concernant la fixation sur le mur du centre de contrôle sont fournies avec ce dernier. Installer le capteur de température sur le mur du sauna au dessus du poêle, dans l'axe central de la largeur de ce dernier, à 100 mm du plafond. Figure 11.

Ne pas placer la bouche d'arrivée d'air de manière à ce que le flux d'air refroidisse le capteur de température. Figure 5.

3.5. Réinitialisation de la sécurité surchauffe

Si la température de la cabine de sauna devient dangereusement élevée, la sécurité-surchauffe coupe définitivement l'alimentation du poêle. Il est possible de remettre la sécurité-surchauffe à zéro lorsque le poêle a refroidi.

145-190

Le bouton de remise à zéro se trouve dans le boîtier de raccordement du poêle (figure 12). **Seule une personne habilitée à effectuer des installations électriques peut accomplir cette tâche.**

La raison de l'arrêt doit être déterminé avant d'appuyer sur le bouton.

- Les pierres se sont-elles effritées et resserrées dans le compartiment à pierres ?
- Le poêle est-il resté longtemps sans être utilisé ?
- Le capteur du thermostat est-il mal placé ou cassé ?
- Le poêle a-t-il été soumis à un choc violent (par exemple durant le transport) ?

1. Desserrer la vis de fixation de l'élément de bout comportant les dispositifs de commande au fond du boîtier électrique de manière à ce que le filetage soit visible sur environ 10–12 mm. Extraire délicatement du boîtier électrique l'élément de bout.
2. Défaire le bouton de réglage du thermostat et libérer le châssis du thermostat de ses éléments de fixation (4 ergots de blocage) tout en appuyant délicatement sur l'axe de réglage. Le châssis du thermostat recule d'environ 40 mm, ce qui met en évidence sur sa surface frontale le bouton-poussoir de remise en service du limiteur.
3. La remise en service du limiteur s'effectue en l'enfonçant en position active (au besoin avec une force correspondant à 7 kg), jusqu'à ce qu'on entende un clic.
4. Après avoir enfoncé le bouton-poussoir de remise en service, remettre le châssis du thermostat en place et le bouton de réglage sur son axe.
5. Vérifier avant de serrer la vis que le bord du boîtier électrique se trouve au fond de la rainure située sur l'élément de bout.

145E-190E, 245E-290E

Voir les instructions d'installation du centre de contrôle.

3.4. Installatie van de besturingsunit en sensors (1-E, 2-E)

De besturingsunit gaat vergezeld van gedetailleerde instructies voor het aan de muur bevestigen van het middendeel. Installeer de temperatuursensor tegen de wand van de saunarimte boven de saunaoven. De sensor moet op de zijdelingse centrumlijn van de saunaoven worden gemonteerd, 100 mm onder het plafond. Figuur 11.

Plaats het ventilatiegat voor luchttoevoer niet zodanig dat de temperatuursensor door de luchtstroom wordt afgekoeld. Figuur 5.

3.5. Oververhittingsbeveiliging resetten

Als de temperatuur in de saunarimte gevaarlijk hoog wordt, schakelt de beveiliging tegen oververhitting de voeding van de oven blijvend uit. De beveiliging kan pas worden gereset als de oven afgekoeld is.

145-190

De resetknop bevindt zich op het frame van de thermostaat van de elektrische doos (zie Figuur 12) en de zekeringen van de kachel op het elektrische paneel moeten worden verwijderd voordat er met het werk wordt gestart. Alleen personen die bevoegd zijn voor het uitvoeren van elektrische installaties mogen de oververhittingsbeveiliging resetten.

De resetknop mag pas worden ingedrukt nadat de oorzaak van de storing is gevonden.

- Zijn er stenen verkruid en samengedrukt?
- Is de kachel langdurig ingeschakeld geweest zonder gebruikt te zijn?
- Is de sensor van de thermostaat verkeerd geplaatst of stuk?
- Heeft de kachel een klap opgelopen of is er mee geschud?

1. Draai de bevestigingsschroef aan het controleuiteinde ongeveer 10-12 mm uit de onderkant van de elektrische doos zodat de draad van de schroef zichtbaar is.
2. Trek het uiteinde voorzichtig uit de doos. Maak het verstelwiel van de thermostaat en het frame van de thermostaat los van hun steunen (4 vergrendelingsnokken) en druk tegelijkertijd voorzichtig op de afstelas. Het frame van de thermostaat beweegt ongeveer 40 mm achteruit en de resetknop van de eindaanslag wordt zichtbaar.
3. Reset de eindaanslag door (indien nodig met 7 kg kracht) erop te drukken tot u een klik hoort.
4. Nadat u op de resetknop hebt gedrukt, plaatst u het frame van de thermostaat terug en drukt u het verstelwiel op de as.
5. Controleer voordat u de bevestigingsschroef van het uiteinde vastdraait of de rand van de elektrische doos zich tegen de onderkant van de groef van het uiteinde bevindt.

145E-190E, 245E-290E

Zie de installatie-instructies voor de besturingsunit.

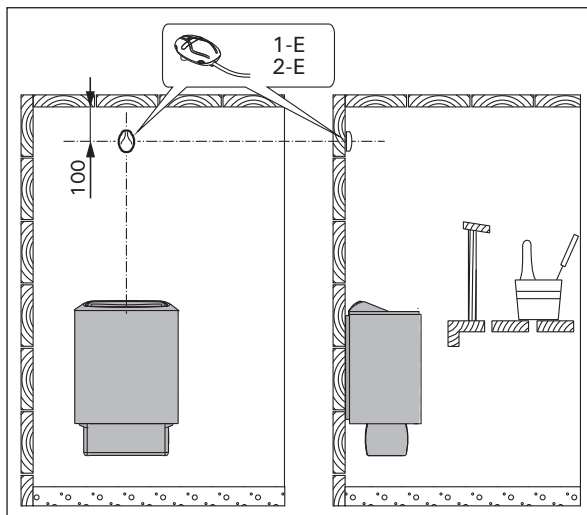


Figure 11. Installation du capteur (toutes les dimensions sont fournies en millimètres)
 Figuur 11. De sensor installeren (alle afmetingen in millimeters)

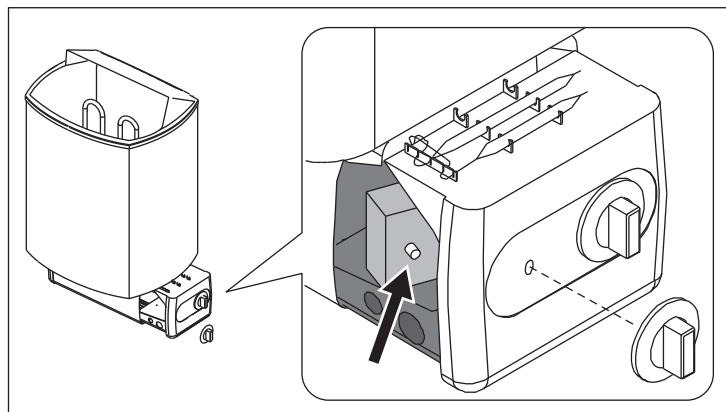


Figure 12. Bouton-poussoir de remise en service de la protection contre la surchauffe (1)
 Figuur 12. Resetknop voor oververhittingsbeveiliging (1)

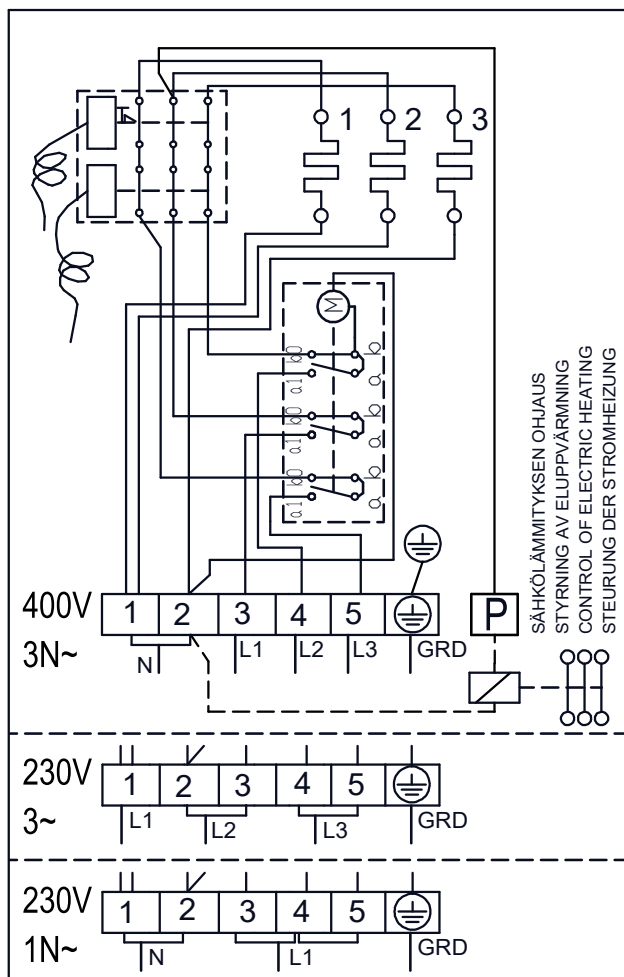


Figure 13. Raccordements électriques du pôle (1)
 Figuur 13. Elektrische aansluitingen (1)

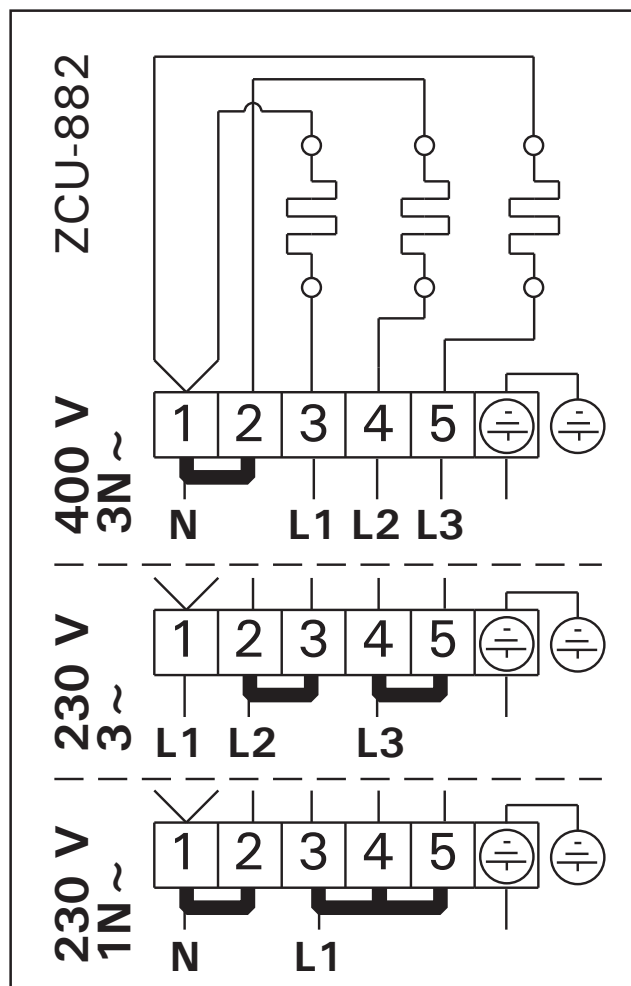
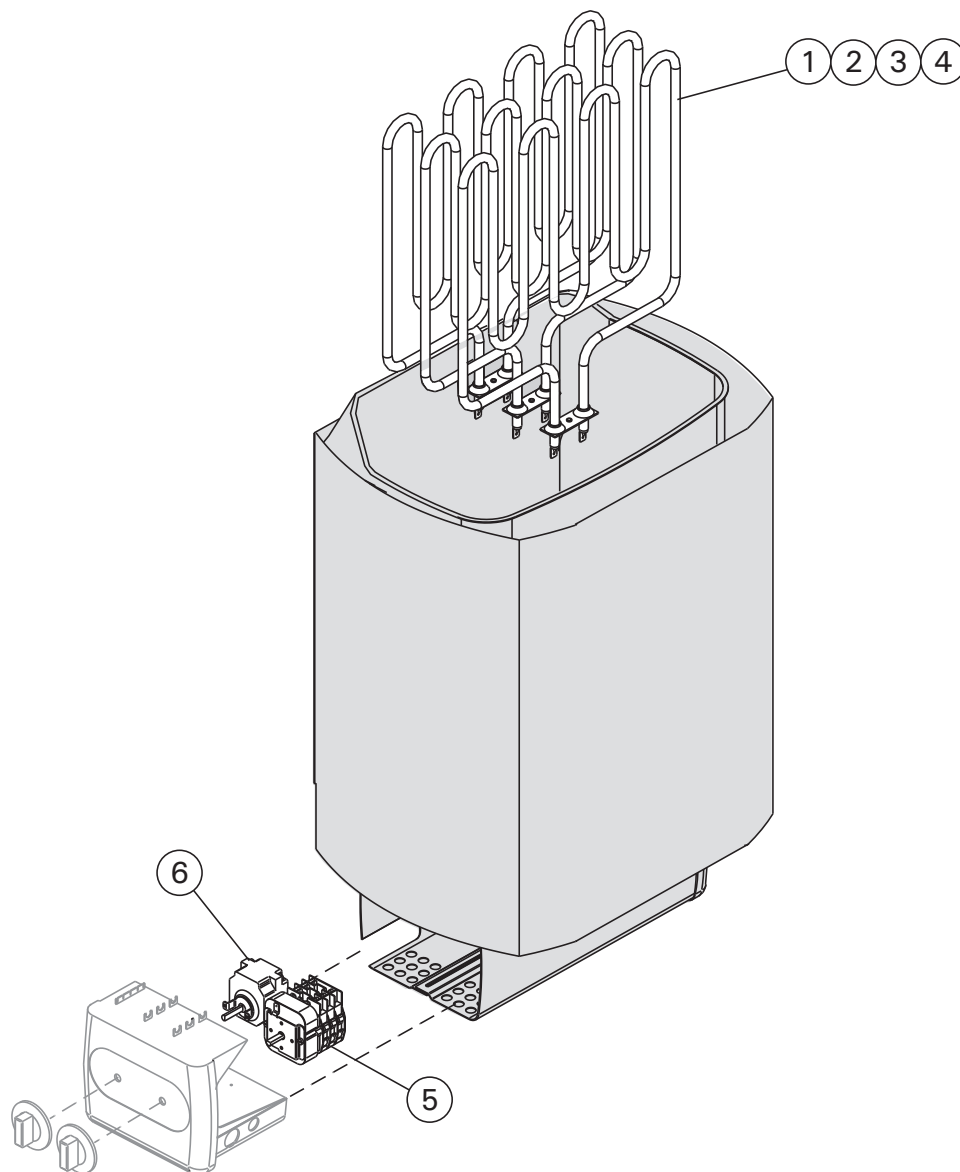


Figure 14. Raccordements électriques du pôle (1-E, 2-E)
 Figuur 14. Elektrische aansluitingen (1-E, 2-E)

4. PIÈCES DÉTACHÉES

4. RESERVEONDERDELEN



1	Résistance 1500 W/230 V	Verwarmingselement 1500 W/230 V	145, 145E, 245E	ZSK-690
2	Résistance 2000 W/230 V	Verwarmingselement 2000 W/230 V	160, 160E, 260E	ZSK-700
3	Résistance 2670 W/230 V	Verwarmingselement 2670 W/230 V	180, 180E, 280E	ZSK-710
4	Résistance 3000 W/230 V	Verwarmingselement 3000 W/230 V	190, 190E, 290E	ZSK-720
5	Interrupteur horaire	Timer	145-190	ZSK-510
6	Thermostat	Termostaat	145-190	ZSK-520

Nous vous recommandons d'utiliser uniquement les pièces détachées du fabricant.
Wij adviseren u alleen onderdelen van de fabrikant te gebruiken.

1. EKSPLOATACJA PIECA

1.1. Układanie kamieni używanych w saunie

Odpowiednie ułożenie kamieni ma duży wpływ na funkcjonowanie pieca (rys. 1).

Ważne informacje o kamieniach sauny:

- Kamienie powinny mieć średnicę 5–10 cm.
- Używaj kamieni o nieregularnych kształtach przeznaczonych do pieców. Perydotyt, diabaz-oliwinowy i oliwin to odpowiednie materiały.
- **Nie używaj lekkich, porowatych „kamieni” ceramicznych ani miękkich steatytów. Podgrzane nie absorbują wystarczająco ciepła. Może to spowodować uszkodzenie grzałek.**
- Zmyj pył z kamieni przed włożeniem ich do pieca.

Podczas umieszczania kamieni:

- Nie wrzucaj kamieni do pieca.
- Nie blokuj kamieni pomiędzy grzałkami.
- Kamieni nie należy układać zbyt ciasno, należy pozostawić miejsce na przepływ powietrza przez piec.
- Układaj kamienie tak, aby podtrzymywały się wzajemnie, a ich ciężar nie przenosił się na grzałki.
- Nie układaj wysokiej sterty kamieni na piecu.
- Przedmioty lub urządzenia, które mogłyby zmienić przepływ powietrza przez piec, nie powinny być umieszczane w miejscu na kamienie lub w pobliżu pieca.

1. POKYNY K POUŽITÍ

1.1. Skládání topných kamenů

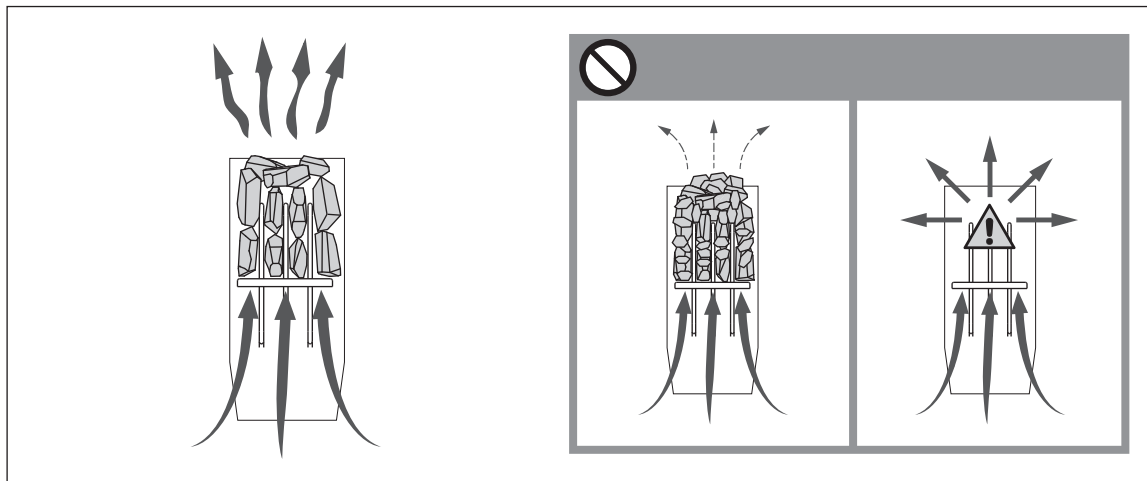
Způsob poskládání saunových kamenů značně ovlivňuje funkčnost kamen (obr. 1).

Důležité informace o saunových kamenech:

- Kamene musí mít průměr 5–10 cm.
- Používejte pouze hranaté kamene, které jsou určeny pro saunová kamna. Vhodnými kameny jsou peridotit, olivín-dolerit a olivín.
- **V kamnech se nesmějí používat lehké, porézní keramické „kamene” ani měkké masteky, neboť při ohřívání neabsorbují dostatečné množství tepla.**
- Než začnete kamene skládat do kamen, smyjte z nich prach.

Když skládáte kamene:

- Nepouštějte je z výšky.
- Nevlačujte je mezi topná tělesa.
- Kamene neskládejte příliš natěsno, aby mezi nimi mohl proudit vzduch.
- Skládejte je tak, aby ležely na sobě a nezatěžovaly topná tělesa.
- Nekladte je na vysokou hromadu.
- Mezi kamene ani do jejich blízkosti nekladte předměty, které by bránily volnému průchodu vzduchu, anebo by měnily směr jeho proudění.



Rys. 1. Układanie kamieni w piecu
Obrázek 1. Skládání topných kamenů

1.1.1. Konserwacja

Z powodu dużych wahań temperatury kamienie z czasem się rozpadają. Poprawiaj ułożenie kamieni przynajmniej raz w roku, lub częściej, jeśli sauna jest stale używana. Równocześnie usuń wszystkie fragmenty kamieni ze spodu pieca i zastąp rozpadające się kamienie nowymi. Dzięki temu zachowane zostaną optymalne parametry pieca, a ryzyko przegrzania zniknie.

1.1.1. Údržba

V důsledku velkých změn teplot se kamene časem rozpadají. Používáte-li saunu často, nejméně jednou za rok, anebo raději častěji, kamene přeskládejte. Přitom z podložky pod kamene odstraňte odpadané kamínky a popraskané kamene vyměňte za nové. Kamna si tak zachovají optimální výhřevnost a nebudou se přehřívat.

1.2. Nagrzewanie sauny

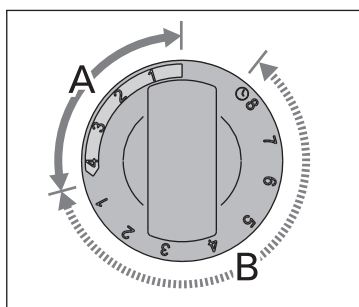
Nowy piec, włączony po raz pierwszy, wraz z kamieniami wydziela charakterystyczny zapach. Aby go usunąć, trzeba dobrze przewietrzać pomieszczenie sauny.

Jeśli moc wyjściowa pieca jest dopasowana do kabiny, nagrzanie prawidłowo izolowanej sauny do wymaganej temperatury trwa około godziny (►2.3). Kamienie używane w saunie osiągają wymaganą temperaturę kąpeli jednocześnie z całym pomieszczeniem sauny. Właściwa temperatura w pomieszczeniu sauny wynosi 65-80 °C.

1.3. Eksploatacja pieca

Przed włączeniem pieca zawsze trzeba sprawdzić, czy na piecu lub w jego pobliżu nie znajdują się żadne przedmioty. ►1.6.

- Modele pieców 145-190 są wyposażone w zegar i termostat. Zegar służy do ustawiania czasu działania pieca, a termostat - odpowiedniej temperatury. ►1.3.1.-1.3.4.
- Obsługa pieców 145E-190E i 245E-290E możliwa jest tylko za pośrednictwem specjalnych sterowników. Przed rozpoczęciem eksploatacji należy dokładnie zapoznać się z instrukcją obsługi sterownika pieca.



Rys. 2. Przełącznik zegara
Obrázek 2. Vypínač časovače

1.3.1. Włączanie pieca



Ustaw przełącznik zegara na „włączony” (A na rysunku 2, 0-4 godziny). Piec rozpoczyna grzanie.

1.3.2. Ustawianie czasu (wyłącznik czasowy)



Ustaw przełącznik zegara na „ustawianie czasu” (B na rysunku 2, 0-8 godzin). Piec rozpocznie grzanie, gdy przełącznik przesunie się na obszar „włączony”. Piec będzie włączony przez około cztery godziny.

Przykład: Chcesz wyjść na trzy godzinny spacer, a później wziąć kąpiel w saunie. Ustaw pokrętkę zegara w poz. „ustawianie czasu” (na 2).

Zegar rozpoczyna odliczanie, a po 2 godzinach - grzanie. Ponieważ ogrzanie kabiny zajmuje około godziny, sauna będzie przygotowana po trzech godzinach, to jest wtedy, gdy wrócisz ze spaceru.

1.3.3. Wyłączenie pieca



Piec wyłącza się, gdy zegar ustawi przełącznik ponownie na zero. Możesz wyłączyć piec samodzielnie, ustawiając pokrętkę w pozycji zero.

1.2. Vyhřívání sauny

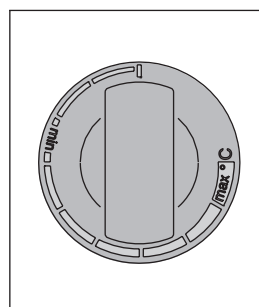
Při prvním zapnutí topného tělesa vydává topné těleso i kameny pach. Saunu je proto nutné důkladně vyvětrat. Účelem topného tělesa je zvýšit teplotu sauny a topných kamenů na požadovanou provozní teplotu. Při výkonu topného tělesa odpovídajícího velikosti sauny netrvá vyhřátí řádně tepelně izolované sauny na požadovanou teplotu déle než hodinu (►2.3.). Topné kameny se obvykle ohřívají na požadovanou provozní teplotu přibližně ve stejnou dobu jako sauna. Vhodná teploty v sauně je +65 °C až +80 °C.

1.3. Provoz kamen

Předtím, než topné těleso zapnete, se přesvědčte, že na něm ani v jeho blízkosti nejsou žádné předměty.

►1.6.

- Modely kamen 145-190 jsou vybavené časovačem a termostatem. Časovač slouží k nastavení doby provozu kamen, termostatem se udržuje požadovaná teplota. ►1.3.1.-1.3.4.
- Modely kamen 145E-190E a 245E-290E mají samostatnou řídicí jednotku. Seznamte se s návodem k ovládání vašeho modelu.



Rys. 3. Przełącznik termostatu
Obrázek 3. Vypínač termostatu

1.3.1. Zapnutí kamen



Vypínač časovače otočte do polohy „on” (část A na obr. 2, 0-4 hodiny). Kamna ihned začnou topit.

1.3.2. Nastavení prodlevy (časové zapnutí)



Vypínač časovače otočte do polohy „pre-setting” (část B na obr. 2, 0-8 hodin). Kamna začnou topit, až časovač otočí vypínač zpět do polohy „on”. Poté se kamna na zhruba 4 hodiny zapnou.

Příklad: Chcete si udělat tříhodinovou procházku a pak se chcete saunovat. Vypínač časovače otočte do polohy „pre-setting” na číslo 2.

Spustí se časovač a po dvou hodinách se kamna zapnou. Sauna se vyhřeje asi za hodinu, takže po návratu z tříhodinové procházky se můžete hned začít saunovat.

1.3.3. Vypnutí kamen



Kamna se vypnou, až časovač přetočí vypínač na nulu. Chcete-li kamna vypnout dřív, vypínač můžete kdykoli přetočit na nulu sami.

Wyłącz piec po kąpielu. Czasami zaleca się pozostawienie na chwilę włączonego pieca, by osuszyć drewniane części sauny.

UWAGA! Zawsze sprawdzaj, czy piec się wyłączył po tym, jak zegar ustawił przełącznik na zero.

1.3.4. Ustawianie temperatury

Termostat (rys. 3) służy do utrzymywania pożądanej temperatury w kabinie sauny. Dobierz najbardziej odpowiadające Ci ustawienie eksperymentalnie.

Rozpocznij od ustawienia maksymalnego. Jeśli podczas kąpieli temperatura zbyt wzrośnie, przekręć lekko pokrętkę w lewo. Uwaga! Nawet najmniejsze odchylenie od pozycji maksymalnej znacząco zmieni temperaturę w saunie.

1.4. Polewanie wodą rozgrzanych kamieni

Rozgrzane powietrze w saunie staje się suche. Dlatego nagrzane kamienie w saunie trzeba polewać wodą, aby zwiększyć wilgotność powietrza do pożądanego poziomu. Ciepło i para różnie działają na poszczególne osoby – eksperymentując, znajdziesz odpowiednie dla siebie ustawienia.

UWAGA! Pojemność czerpaka wynosi 0,2 litra. Ilość wody jednorazowo wylewanej na kamienie nie powinna być większa od 0,2 l, ponieważ przy polaniu kamieni większą ilością wody tylko jej część wyparuje, a reszta w postaci wrzątku może rozprysnąć się na osoby korzystające z sauny. Nie wolno polewać kamieni wodą, gdy w pobliżu pieca znajdują się inne osoby, ponieważ rozgrzana para wodna może spowodować oparzenia.

UWAGA! Woda, którą polewa się kamienie, powinna spełniać wymagania określone dla czystej wody gospodarczej (tabela 1). Dla zapachu można dodawać do wody specjalne aromaty przeznaczone do saun. Aromaty należy stosować zgodnie z instrukcją podaną na ich opakowaniu.

1.5. Wskazówki korzystania z sauny

- Zaczynamy od umycia się.
- W saunie przebywamy tak długo, jak długo czujemy się tam przyjemnie i komfortowo.
- W saunie rozluźniamy się i zapominamy o wszystkich trudnościach i kłopotach.

Po skončení saunování je nutné vypínač vypnout. Doporučujeme však občas nechat kamna po určitou dobu zapnutá, aby se vysušily dřevěné součásti sauny.

UPOZORNĚNÍ! Po přetočení vypínače na nulu vždy zkontrolujte, zda je vypínač skutečně vypnutý a kamna netopí.

1.3.4. Nastavení teploty

Termostatem (obr. 3) se v sauně udržuje požadovaná teplota. Vyzkoušejte, jaká teplota vám nejlépe vyhovuje.

Optimální teplotu vyzkoušejte tak, že termostat nastavíte na nejvyšší hodnotu. Začne-li vám být v sauně příliš horko, trochu pootočte vypínačem termostatu zpět. K dosažení příjemného pocitu v oblasti vysokých teplot většinou stačí malý rozdíl.

1.4. Polévání horkých kamenů vodou

Vzduch v sauně se s narůstající teplotou stává suchým. Proto je nutné topné kameny polévat vodou, aby zůstala v sauně požadovaná úroveň vlhkosti vzduchu. Teplota a pára účinkují na každého jinak. Musíte si sami vyzkoušet, jaká vlhkost a teplota vám nejlépe vyhovuje.

UPOZORNĚNÍ! Objem naběračky by neměl překročit 0,2 litru. Při polévání kamenů nepoužívejte více vody než 0,2 l, protože při větším množství vody hrozí, že se vypaří pouze její část a zbytek může jako vařící voda opářit uživatele sauny. Kamenné nikdy nepolévejte, pokud jsou v blízkosti topného tělesa lidí, neboť by je vznikající pára mohla opářit.

UPOZORNĚNÍ! Voda používaná k polévání kamenů musí splňovat požadavky na čistou vodu pro domácnost (tabulka 1). Je možné používat pouze parfémy určené výslovně pro použití v sauně. Dodržujte pokyny uvedené na obalu.

1.5. Pokyny k použití sauny

- Začněte osobní hygienou, například sprchou.
- V sauně zůstaňte tak dlouho, jak je Vám to příjemné.
- Zapomeňte na všechny své problémy a uvolněte se.

Właściwość wody Vlastnost vody	Efekt Účinek	Zalecenie Doporučení
Nagromadzenie osadów organicznych Nečistoty	Kolor, smak, wytrącanie osadów Zbarvení, chuť, usazeniny	< 12 mg/l
Nagromadzenie związków żelaza Železitá voda	Kolor, nieprzyjemny zapach, smak, wytrącanie osadów Zbarvení, zápach, chuť, usazeniny	< 0,2 mg/l
Twardość: najgroźniejszymi substancjami są mangan (Mn) oraz wapno, czyli związek wapnia (Ca) Tvrđost: nejdůležitějšími složkami jsou mangan (Mn) a vápenec, resp. vápník (Ca)	Wytrącanie osadów Usazeniny	Mn: < 0,05 mg/l Ca: < 100 mg/l
Woda chlorowana Chlorovaná voda	Zagrozenie zdrowia Škodí zdraví	Zakazana Nesmí se používat
Woda morská Mořská voda	Szybka korozja Rychlá koroze	Zakazana Nesmí se používat

Tabela 1. Wymagania dotyczące jakości wody

Tabulka 1. Požadavky na kvalitu vody

- Zgodnie z przyjętymi zwyczajami w saunie nie przeszkadzamy innym głośną rozmową itp.
- Nie polewamy kamieni nadmierną ilością wody, gdyż może to być nieprzyjemne dla innych osób korzystających z sauny i jest uważane za niegrzeczne.
- Ochładzamy skórę w miarę potrzeby. Będąc dobrego zdrowia możemy popływać, o ile w pobliżu sauny jest basen lub inne miejsce do kąpieli.
- Po wyjściu z sauny dokładnie splukujemy całe ciało.
- Przed ubraniem się przez chwilę odpoczywamy, aby tętno powróciło nam do normy. Napij się napoju bezalkoholowego, by przywrócić równowagę płynów w organizmie.

1.6. Ostrzeżenia

- **Przebywanie w rozgrzanej saunie przez dłuższy czas powoduje wzrost temperatury ciała, co może być niebezpieczne dla zdrowia.**
- Nie polewać kamieni nadmierną ilością wody. Powstająca para wodna ma temperaturę wrzenia!
- Nie pozwalaj dzieciom zbliżać się do pieca.
- Dzieci, osób niepełnosprawnych i chorych nie wolno pozostawiać w saunie bez opieki.
- Zaleca się zasięgnięcie porady lekarskiej odnośnie ewentualnych ograniczeń w korzystaniu z sauny spowodowanych stanem zdrowia.
- W kwestii korzystania z sauny przez małe dzieci należy poradzić się lekarza pediatry.
- W saunie należy poruszać się bardzo ostrożnie, gdyż podest i podłoga mogą być śliskie.
- Nie wolno wchodzić do sauny po alkoholu, narkotykach lub zażyciu silnie działających leków.
- Nigdy nie śpij w gorącej saunie.
- Słone, morskie powietrze i wilgotny klimat może powodować korozję metalowych części pieca.
- Nie należy wieszak ubrań do wyschnięcia w saunie, gdyż może to grozić pożarem. Nadmierna wilgotność może także spowodować uszkodzenia podzespołów elektrycznych.

1.6.1. Opis symboli



Zapoznaj się z instrukcją.



Nie dotyczy.

1.7. Wyszukiwanie usterek

UWAGA! Wszelkiego rodzaju sprawdzeń lub napraw może dokonywać wykwalifikowany elektryk.

Piec nie grzeje.

- Sprawdź, czy bezpieczniki pieca są sprawne.
- Sprawdź, czy kabel zasilający jest podłączony (► 3.1.2.).
- Ustaw przełącznik zegara na „włączony” (► 1.3.1.).
- Włącz wyższe ustawienie termostatu (► 1.3.4.).
- Sprawdź, czy zadziałał bezpiecznik termiczny. Zegar działa, ale piec nie grzeje. (► 3.5.)

- Nerušte ostatní uživatele sauny hlasitým hovorem.
- Neobtěžujte ostatní uživatele sauny nadměrným poléváním kamenů.
- Ochlazujte svou pokožku podle potřeby.
- Pokud vám to zdraví dovolí, můžete si zaplavat, pokud je k dispozici bazén. Po použití sauny se důkladně umyjte.
- Chvilí odpočívajte a počkejte, než se váš tep vrátí do normálního stavu, pak se teprve oblékněte. Dejte si čerstvou vodu nebo jiný nealkoholický nápoj, abyste vyrovnali obsah tekutin v těle.

1.6. Upozornění

- **Dlouhodobý pobyt v horké sauně způsobuje nárůst tělesné teploty, což může být zdravotně nebezpečné.**
- **Dodržujte bezpečnou vzdálenost od horkého topného tělesa. Kameny a vnější povrch topného tělesa mohou způsobovat popáleniny.**
- **Nepolévejte kameny nadměrným množstvím vody. Odpařující se voda je horká.**
- **V sauně nenechávejte o samotě osoby nízkého věku, tělesně postižené ani nemocné.**
- **Poradte se se svým lékařem o případných zdravotních omezeních použití sauny.**
- **Rodiče musí dbát na to, aby se jejich děti nepřibližovaly k topnému tělesu.**
- **Poradte se se svým dětským lékařem ohledně saunování malých dětí, s ohledem na - věk; - teplotu v sauně; - dobu strávenou v sauně.**
- **V sauně se pohybujte velice opatrně, protože podlaha může být kluzká.**
- **Do sauny nikdy nechoďte po požití alkoholu, léčiv nebo drog.**
- **Ve vytopené sauně nikdy nespěte!**
- **Mořský vzduch a vlhké podnebí může způsobit korozi kovových povrchů topného tělesa.**
- **Nenechávejte v sauně schnout oděvy, protože to může způsobit vznik požáru. Nadměrná vlhkost vzduchu může způsobit poškození elektroinstalací.**

1.6.1. Význam symbolů.



Čtete návod k použití.



Nezakrývat.

1.7. Řešení potíží

Upozornění! Veškeré servisní operace musí provádět pověřená osoba.

Kamna netopí.

- Zkontrolujte, zda jsou v pořádku pojistky.
- Zkontrolujte kontakty přívodního kabelu (► 3.3.).
- Časovač vypínače otočte do polohy „on“ (► 1.3.1.).
- Pootočte termostatem k vyšší hodnotě (► 1.3.4.).
- Zkontrolujte, zda není vadná ochrana přehřátí. Časovač funguje, ale kamna netopí. (► 3.5.)

Kabina ogrzewa się powoli. Woda wylana na kamienie sauny bardzo szybko ochładza je.

- Sprawdź, czy bezpieczniki pieca są sprawne.
- Sprawdź, czy wszystkie grzałki świecą, gdy piec jest włączony.
- Włącz wyższe ustawienie termostatu (► 1.3.4.).
- Sprawdź, czy moc pieca jest wystarczająca (► 2.3.).
- Sprawdź kamienie sauny (► 1.1.). Zbyt ciasno ułożone kamienie, zmiana ich ułożenia lub nieodpowiedni ich typ mogą utrudniać przepływ powietrza przez piec i obniżyć jego wydajność.
- Sprawdź, czy wentylacja kabiny sauny jest właściwa (► 2.2.).

Kabina sauny ogrzewa się szybko, ale temperatura kamieni jest niewystarczająca. Woda wylana na kamienie ścieka.

- Włącz niższe ustawienie termostatu (► 1.3.4.).
- Sprawdź, czy moc pieca nie jest zbyt wysoka (► 2.3.).
- Sprawdź, czy wentylacja kabiny sauny jest właściwa (► 2.2.).

Drewno lub inny materiał blisko pieca szybko ciemnieje.

- Sprawdź, czy wymogi co do odległości zostały zachowane (► 3.1.).
- Sprawdź kamienie sauny (► 1.1.). Zbyt ciasno ułożone kamienie, zmiana ich ułożenia lub nieodpowiedni typ mogą utrudniać przepływ powietrza i powodować przegrzanie materiałów w pobliżu pieca.
- Zobacz też podrozdział 2.1.1.

Piec wydziela zapach.

- Zob. podrozdział 1.2.
- Gorący piec może wzmacniać zapachy z powietrza, przy czym nie są one wydzielane przez saunę lub piec. Przykłady: farba, klej, olej, inne dodatki.

Piec generuje hałas.

- 1: Zegar jest urządzeniem mechanicznym i podczas normalnej pracy słychać charakterystyczne tykanie. Jeśli zegar tyka nadal po wyłączeniu pieca, należy sprawdzić stan jego połączeń elektrycznych.
- Niekiedy rozlega się huk powodowany najczęściej przez pękanie kamieni od gorąca.
- Podczas nagrzewania się pieca można usłyszeć odgłosy spowodowane rozszerzaniem się jego elementów pod wpływem temperatury.

Sauna se vytápí pomalu. Když na kameny nalijete vodu, rychle se ochladí.

- Zkontrolujte, zda jsou v pořádku pojistky.
- Zkontrolujte, jestli hřejí všechna topné prvky.
- Pootočte termostatem k vyšší hodnotě (► 1.3.4.).
- Zkontrolujte výstup tepla z kamen. (► 2.3.).
- Zkontrolujte saunové kameny (► 1.1.). Jsou-li naskládány příliš natěsno, jsou-li znečištěné nebo jsou nevhodného typu, mohou bránit průchodu vzduchu kamny, což může snížit jejich účinnost.
- Zkontrolujte, zda je správně nastavené větrání v sauně. (► 2.2.).

Sauna se vytopí rychle, avšak málo se ohřívají kameny. Když na ně stříknete vodu, neodpaří se, nýbrž kameny jen proteče.

- Nastavte termostat na nižší hodnotu (► 1.3.4.).
- Zkontrolujte, zda vzduch na výstupu z kamen není přehřátý (► 2.3.).
- Zkontrolujte, zda je správně nastavené větrání v sauně. (► 2.2.).

Panel nebo jiný materiál poblíž kamen rychle černá.

- Zkontrolujte, zda je dodržena předepsaná vzdálenost (► 3.1.).
- Zkontrolujte saunové kameny (► 1.1.). Jsou-li naskládány příliš natěsno, jsou-li znečištěné nebo jsou nevhodného typu, mohou bránit průchodu vzduchu kamny a mohou se přehřívat okolní předměty.
- Viz rovněž odst. 2.1.1.

Z kamen jde zápach.

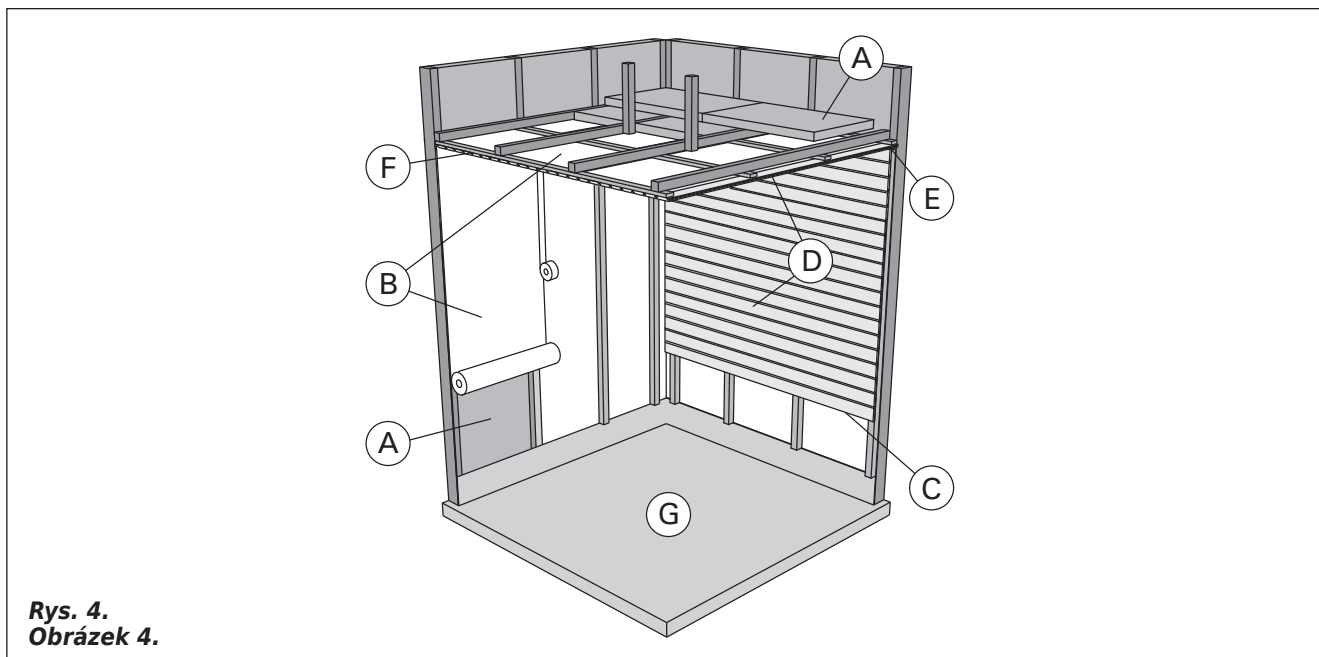
- Viz odst. 1.2.
- Horkem z kamen se mohou zvýraznit pachy přítomné ve vzduchu, které při normální teplotě nejsou cítit a nejdou z kamen. Může se například odpařovat barva, lepidlo, olej apod.

Kamna jsou hlučná

- 1: Časovač je mechanický a funguje-li normálně, tiká. Pokud tiká i při vypnutých kamnech, zkontrolujte, zda je správně zapojený.
- Občas může být slyšet, jak praskají zahřáté kameny
- Zvuky může způsobovat i tepelná roztažnost materiálů při zahřívání.

2. Kabina sauny

2.1. Konstrukcja kabiny sauny



Rys. 4.
Obrazek 4.

- A. Wełna izolacyjna (50–100 mm). Kabina sauny musi być starannie izolowana, by moc pieca była stale umiarkowanie niska.
- B. Zabezpieczenie od wilgoci, np. papier aluminiowy. Połyskliwą stroną do wnętrza sauny. Łączenia zabezpieczyć taśmą aluminiową.
- C. Szczelina went. (ok. 10 mm) między warstwą zabezpieczającą a panelem (zalecana).
- D. Lekka płyta pilśniowa (12–16 mm). Przed montażem paneli sprawdzić stan instalacji elektr. i wzmocnienia wymagane do zainstalowania pieca i ław.
- E. Szczelina wentylacyjna (ok. 3 mm) między ścianą a sufitem.
- F. Wysokość sauny to zwykle 2100–2300 mm. Jej wysokość minimalna zależy od pieca (zob. tabela 2). Odległość pomiędzy ławą górną a sufitem nie powinna przekraczać 1200 mm.
- G. Stosować ceramiczne pokrycia podłogowe i ciemne spoiny. Delikatne pokrycia podłogowe mogą ulec zaplaceniu i/lub uszkodzeniu przez cząsteczki kamieni sauny bądź zanieczyszczoną wodę.

UWAGA! Dowiedzieć się, które części ściany ogniowej można przysłonić. Nie zasłaniać używanych przewodów dymnych.

UWAGA! Lekkie pokrywy instalowane na ścianie lub suficie, mogą stanowić zagrożenie poż.

2.1.1. Ciemnienie ścian sauny

Jest zjawiskiem naturalnym, że drewniane powierzchnie sauny z czasem ciemnieją. Zjawisko to przyspieszają:

- światło słoneczne
- ciepło z pieca
- preparaty ochronne (mają one niską odporność na wysokie temperatury)
- zanieczyszczenia odrywające się od kamieni i unoszące w powietrzu.

2. Místnost sauny

2.1. Uspořádání saunovací místnosti

- A. Izolační vlna, tloušťka 50-100 mm. Sauna musí být pečlivě zaizolovaná, aby kamna nemusela běžet na příliš vysoký výkon.
- B. Ochrana proti vlhkosti, např. hliníkový papír. Připevněte jej hliníkovou páskou, lesklou stranou dovnitř.
- C. Odvětrávací prostor cca 10 mm mezi ochranou proti vlhkosti a panelem (doporučeno).
- D. Lehký sloupek panelu, tloušťka 12-16 mm. Než začnete s montáží panelů, zkontrolujte přívody ke kamnům a výztuhy lavic.
- E. Odvětrávací prostor cca 3 mm mezi stěnou a stropním panelem.
- F. Výška sauny bývá obvykle zhruba 2100–2300 mm. Minimální výška závisí na kamnech (viz tab. 2). Prostor mezi horní lavicí a stropem by neměl být větší než 1200 mm.

- G. Podlaha by měla být z keramických dlaždic vyspárovovaných řídkou cementovou maltou. Ušlechtlejší materiály by se mohly znečistit anebo poškodit úlomky ze saunových kamenů a nečistotami obsaženými v saunové vodě.

UPOZORNĚNÍ! Izolaci protipožární přepážky konzultujte s bezpečnostním technikem. Odtah od kamen nesmí být zaizolovaný!

UPOZORNĚNÍ! Lehká ochranná izolace přímo na stěně nebo na stropě může být z hlediska zahoření nebezpečná.

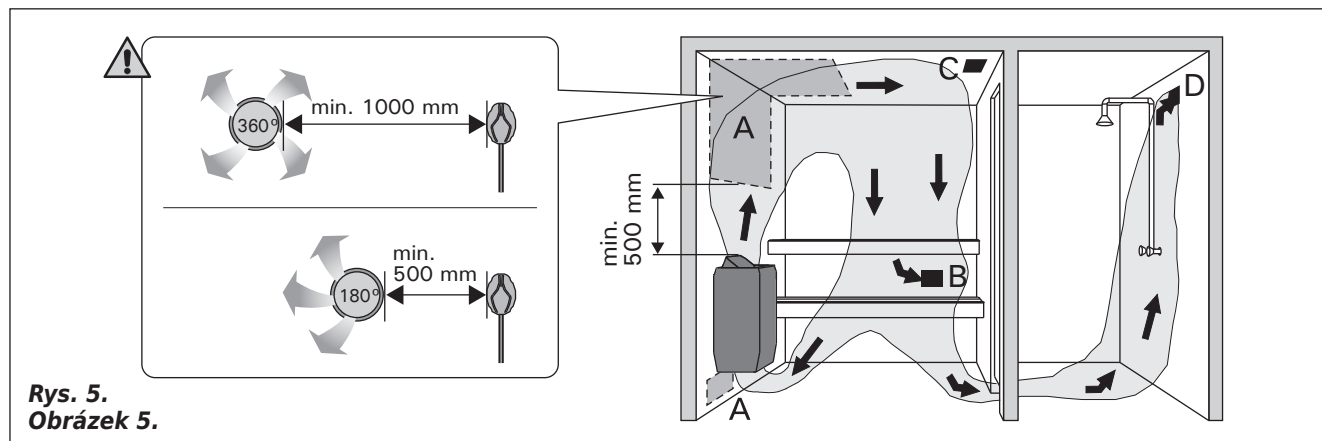
2.1.1. Černání saunových stěn

Povrch dřevěných stěn v sauně obvykle časem zčernává. Tento proces se může urychlit:

- slunečním světlem
- teplem z kamen
- ochrannými prostředky nanesenými na stěnu (tyto prostředky nebývají odolné proti vyšším teplotám)
- jemnými prachovými zrnky ve vzduchu, které se oddolují ze saunových kamenů.

2.2. Wentylacja kabiny sauny

Wymiana powietrza powinna zachodzić 6 razy na godzinę. Rys. 5 ilustruje różne sposoby wentylowania kabiny sauny.



Rys. 5.
Obrázek 5.

- A. Lokalizacja wlotu powietrza. Wlot powietrza, w przypadku zainstalowania mechanicznej wentylacji wylotowej, powinien znajdować się nad piecem. Wlot powietrza instalacji grawitacyjnych ma znajdować się poniżej pieca lub obok niego. Średnica nawiewu musi wynosić 50–100 mm. **1-E, 2-E: Nie umieszczać wlotu powietrza tak, by strumień powietrza chłodził czujnik temperatury (zob. wskazówki dot. czujnika temperatury w opisie instalacji jednostki sterującej)!**
- B. Wylot powietrza. Powinien znajdować się blisko podłogi, możliwie jak najdalej od pieca. Średnica wylotu powinna być dwukrotnie większa od średnicy wlotu powietrza.
- C. Dodatk. went. susząca (zamknięta podczas grzania i kąpieli). Można też suszyć saunę przez pozostawienie otwartych drzwi po zakończeniu kąpieli.
- D. Gdy wylot powietrza znajduje się w łazience, szczelina pod drzwiami sauny musi wynosić >100 mm. Stosowanie układu mechanicznego jest obowiązkowe.

2.3. Moc pieca

Jeśli ściany i sufit pokryte są płytami, a za płytami znajduje się odpowiednia izolacja, moc wyjściowa pieca jest określana w zależności od kubatury sauny. Przy ścianach nieizolowanych (cegła, bloki szklane, szkło, beton, płytki itp) moc ta musi być większa. Do kubatury sauny dodać 1,2 m³ na każdy metr kwadratowy nieizolowanej ściany. Np. kabina o kub. 10 m³ z drzwiami ze szkła wymaga pieca o mocy potrzebnej dla kabiny o kub. ok. 12 m³. Jeśli kabina ma ściany z bali, należy pomnożyć jej kubaturę przez 1,5. Wybrać prawidłową moc pieca z tabeli 2.

2.4. Higiena kabiny

Ręczniki ułożone na ławach zabezpieczają je przed potem spływającym podczas kąpieli.

Ławy, ściany i podłogę sauny należy starannie oczyszczać przynajmniej raz na sześć miesięcy. Czyścić ostrą szczotką i środkiem do saun.

Kurz i brud z pieca usuwać wilgotną ścierką. Kamień usuwać 10 % roztworem kwasu cytrynowego, po czym spłukać.

2.2. Větrání sauny

Vzduch v sauně by se měl vyměnit šestkrát za hodinu. Různé způsoby větrání jsou znázorněny na obr. 5.

- A. Umístění přívodu vzduchu. Má-li sauna mechanický odtah vzduchu, umístěte přívod vzduchu nad kamen. Větrá-li se jen průvanem, přívod umístěte vedle kamen nebo pod ně. Větrací potrubí musí mít průměr alespoň 50–100 mm. **1-E, 2-E: Přívod vzduchu nesmí být umístěn tak, aby přiváděný vzduch ochlazoval teplotní čidlo (viz pokyny pro montáž teplotního čidla v návodu k instalaci řídicí jednotky)!**
- B. Odtah vzduchu. Výstupní větrák umístěte těsně nad podlahu co nejdále od kamen. Průměr odvětrávacího potrubí musí být dvojnásobkem průměru přívodního potrubí.
- C. Volitelný vysoušecí větrák (během vytápění a saunování je uzavřený). Sauna lze vysušet i tak, že po saunování necháme otevřené dveře od sauny.
- D. Je-li odtah vzduchu ve sprše, mezera pode dveřmi sauny musí být nejméně 100 mm. Odtah musí být vybavený mechanickým větrákem.

2.3. Výkon topného tělesa

Pokud jsou stěny a strop sauny obloženy panely, a tepelná izolace zabraňuje úniku tepla do stěn je dostatečná, stanovuje se potřebný výkon topného tělesa podle vnitřního objemu místnosti sauny. Jsou-li stěny nezaizolované (cihly, skleněný blok, skleněná tabule, beton, tvárnice apod.), zvyšují se nároky na topný výkon. Na každý čtvereční metr nezaizolované stěny je nutno připočítat 1,2 m³ prostoru v sauně. Má-li sauna například s prostorem 10 m³ skleněné dveře, požadavek na výkon topného vzduchu odpovídá prostoru 12 m³. Jsou-li stěny sauny z kulatiny, objem sauny je nutno vynásobit koeficientem 1,5. Výstupní výkon kamen je uvedený v tabulce 2.

2.4. Hygiena v sauně

Aby se lavice neznečistovaly potem, osoby v sauně by měly sedět na ručníku.

Nejméně jednou za šest měsíců by se měly lavice, stěny a podlaha v sauně důkladně vydrhnout kartáčem a dezinfekčním prostředkem.

Prach a špínu z kamen vytírejte mokřím hadrem. Špína, která ulpí v kamnech, vymyjte 10 % roztokem kyseliny citronové a povrch pak oplačnete.

3. INSTRUKCJA INSTALACJI

3.1. Czynności wstępne

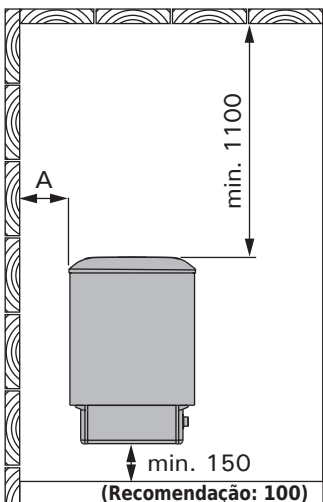
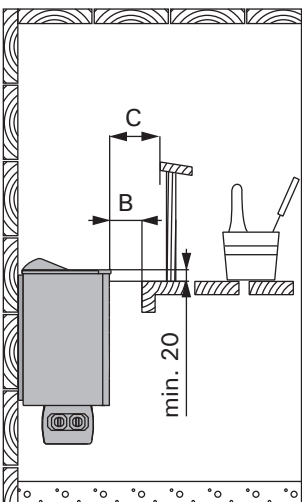
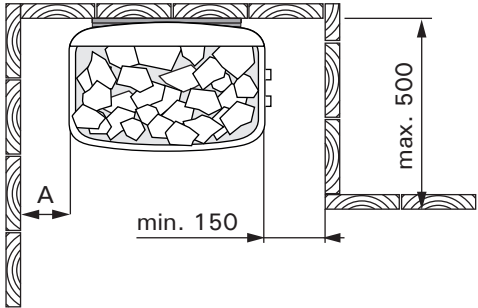
Przed zainstalowaniem pieca należy zapoznać się z instrukcją montażu oraz sprawdzić, czy:

- Typ i moc pieca są prawidłowo dobrane do wielkości pomieszczenia sauny (należy kierować się wartościami kubatur pomieszczeń podanymi w tabeli 2).
- Parametry zasilania są takie, jakich wymaga piec.
- Usytuowanie pieca spełnia minimalne wymagania dotyczące zachowania bezpiecznych odległości podanych na rysunku w tabeli 2 i na rys. 6.

Spełnienie powyższych wymagań instalacyjnych jest absolutnie konieczne, gdyż odstępstwa w tym względzie mogą stworzyć poważne zagrożenie pożarowe. W jednym pomieszczeniu sauny można zainstalować tylko jeden piec.

Piec Topné těleso	Moc Vý- kon	Pomieszczenie sauny Místnost sauny			Podłączenie elektryczne Zapojení vodičů					
		Pojemność Objem	Wysokość Výška		400 V 3N~		230 V 3~		230 V 1N~	
Model i wymiary Model a rozměry					Przewód zasilający Napájecí kabel	Zabez- pieczenia Pojistka	Przewód zasilający Napájecí kabel	Zabez- pieczenia Pojistka	Przewód zasilający Napájecí kabel	Zabez- pieczenia Pojistka
Szerokość/Šířka 410 mm Głębokość/Hĺoubka 290 mm Wysokość/Výška 650 mm Ciężar/Hmotnost 16 kg Kamienie/Množství top- ných kamenů max. 20 kg	kW	min. m ³	max. m ³	min. mm	mm ²	A	mm ²	A	mm ²	A
145/145E/245E	4,5	3	6	1900	5 x 1,5	3 x 10	4 x 2,5	3 x 16	3 x 2,5	1 x 20
160/160E/260E	6,0	5	8	1900	5 x 1,5	3 x 10	4 x 2,5	3 x 16	3 x 4,0	1 x 35
180/180E/280E	8,0	7	12	1900	5 x 2,5	3 x 16	4 x 6	3 x 25	3 x 6	1 x 35
190/190E/290E	9,0	8	14	1900	5 x 2,5	3 x 16	4 x 6	3 x 25	3 x 10	1 x 40

Tabela 2. Szczegóły instalacji pieców
Tabulka 2. Podrobnosti montáže topného tělesa

					
<p>O aquecedor pode ser montado num nicho com uma altura mínima de 1900 milímetros.</p> <p>Ohrivač je možné namontovať do výklenku s minimálnou výškou 1900 milimetrov.</p>		<p>A min. Do lada à parede, plataforma superior ou calha Zo strany k stene, hornej plošine alebo koľajnici</p>		<p>B min. C min. Da superficie frontal à plataforma superior ou calha Z prednej plochy k hornej plošine alebo koľajnici</p>	
145/145E/245E	35	20	35	30	50
160/160E/260E	50	30	50	30	80
180/180E/280E	100	30	80	40	100
190/190E/290E	120	40	100		

Rys. 6. Minimalne odległości instalacyjne (wymiały w milimetrach)

Obrázek 6. Bezpečné vzdálenosti pro topné těleso (všechny rozměry jsou uvedené v milimetrech)

3. POKYNY K MONTÁŽI

3.1. Před montáží

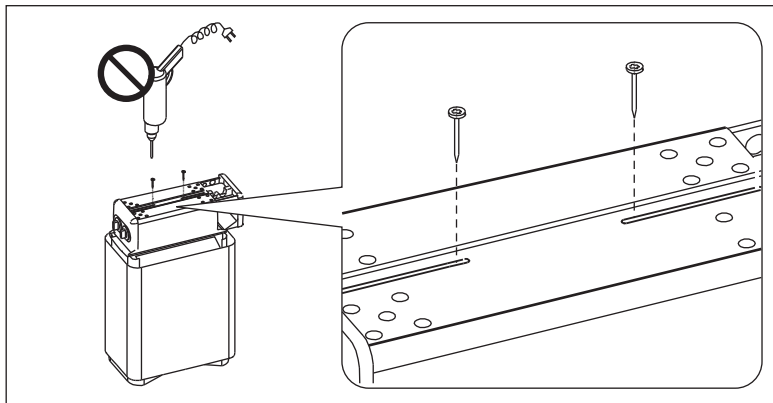
Před montáží topného tělesa si prostudujte návod a zkontrolujte následující body:

- Odpovídá výkon topného tělesa velikosti sauny? Dodržujte údaje o objemech uvedené v tabulce 2.
- Je dostupný zdroj napájení vhodný pro dané topné těleso?
- Minimální bezpečné vzdálenosti pro montáž topidla jsou uvedeny na obr. 6 a v tabulce 2.

Je bezpodmínečně nutné, aby instalace byla provedena v souladu s těmito hodnotami. Jakákoli nedbalost může mít za následek nebezpečí vzniku požáru. V potírání může být nainstalováno pouze jediné topidlo.

3.1.1. Zmiana usytuowania części sterującej piecem z "prawej" na "lewą" bądź odwrotnie (1)

Potencjometry do sterowania pracą pieca (zegar i termostat) mogą być usytuowane po prawej lub lewej stronie skrzynki podłączeniowej. Jeżeli zachodzi potrzeba zmiany strony umieszczenia potencjometrów, to należy zamienić obydwie boki skrzynki podłączeniowej pieca.



Rys. 7. Odkręcanie wkrętów mocujących boki skrzynki podłączeniowej
Obrázek 7. Demontáž šroubů pro upevnění koncovky

Decyzję o odpowiedniej stronie umieszczenia potencjometrów należy podjąć przed montażem pieca na ścianie, gdyż po zawieszeniu zamiana stron usytuowania potencjometrów jest trudniejsza.

- Obróć piec tak, aby odpowiedni bok był do góry. Staraj się to robić na tyle ostrożnie, aby nie uszkodzić obudowy pieca. W celu zdjęcia boku obudowy skrzynki podłączeniowej należy odkręcić wkręty mocujące (po 1 szt. na bok) znajdujące się na jej spodzie (patrz rys. 7).
- Boki skrzynki podłączeniowej należy zdejmować bardzo ostrożnie. Szczególnie bok, na którym znajdują się potencjometry zegara i termostatu, gdyż do termostatu są podłączone rurki (czujniki), które nie mogą ulec uszkodzeniu.
- Po zdjęciu dwóch boków dostęp do skrzynki podłączeniowej jest pełny. W tym momencie można delikatnie przełożyć obydwie boki. W tym celu należy odłączyć przewody z jednego boku i jako pierwszy zamontować bok bez przewodów (bez potencjometrów). Należy sprawdzić, aby żaden przewód nie pozostał pomiędzy krawędziami skrzynki podłączeniowej. Dolne krawędzie skrzynki podłączeniowej należy starannie spasować tak, aby tylna krawędź skrzynki naszła na część przednią. Przed przykręceniem wkrętów mocujących boki na swoje miejsca sprawdź dokładnie, czy wszystkie elementy skrzynki podłączeniowej są dobrze spasowane. Po sprawdzeniu przykręć pierwszy wkręt mocujący bok.
- Następnie spasuj drugi bok skrzynki (z zegarem i termostatem) i spasuj wkręt mocujący na swoim miejscu. Wkręt należy delikatnie wkręcić tak, aby do dokręcenia pozostało 10-12 mm. Po podłączeniu przewodów zasilających (3.1.2.) należy dokładnie osadzić bok z potencjometrami na swoim miejscu i dokręcić wkręt mocujący.

3.1.1. Změna z pravostranného provedení na levostranné a opačně (1)

Ovladače kamen (časovač a termostat) mohou být nainstalovány na pravé nebo levé straně svorkové skříně. Pokud musejí být ovladače přemístěny na opačný konec svorkové skříně, je nutno navzájem vyměnit koncovky svorkové skříně.

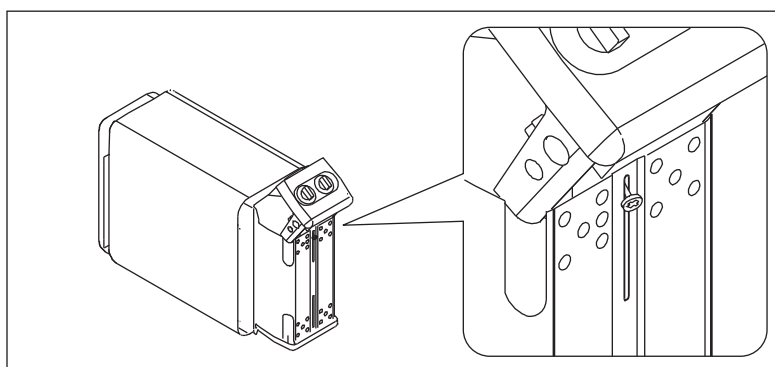
Nejjednodušší je koncovky vzájemně přehodit před montáží kamen na stěnu.

- Otočte kamna vzhůru nohama. Dávejte pozor, abyste nepoškodili rozvaděč páry. Demontujte ze spodní části svorkové skříně šrouby (viz obr. 7), které koncovky upevňují (jeden na každé straně).
- Potom odpojte koncovku bez spínačů. Potom ze svorkové skříně opatrně vyjměte koncovku s časovačem a termostatem. Při vyjímání koncovky s časovačem a termostatem musíte být velmi opatrní, protože k odpojované koncovce jsou upevněna čidla termostatu a kabely připojené k odporům.
- Po vyjmutí obou koncovek se otevře dno svorkové skříně v přípojném bodě. Jednou rukou tento otvor rozšiřte a koncovku s připojenými kabely opatrně přemístěte na druhý konec svorkové skříně. Buďte opatrní, abyste kabely nenarazily na hrany svorkové skříně. Ponechte koncovku volně viset na kabelech a nejprve namontujte druhou koncovku. Přimáčkněte spojované části ve spodní části svorkové skříně k sobě, tak, aby dlouhé otvory byly proti sobě a hrana zadní části skříně nahoře. Našroubujte zpět upevňovací šroub. Před utažením šroubu zkontrolujte, zda je okraj svorkové skříně ustavený proti spodní části drážky na koncovce.
- Vložte koncovku s časovačem a termostatem do skříně a zlehka přišroubujte (přibližně 10-12 mm závitu šroubu musí být vidět). Po připojení připojovacího kabelu (3.1.2.) koncovku do svorkové skříně zatlačte a upevňovací šroub dotáhněte.

3.1.2. Podłączenie kabla przyłączeniowego do pieca

Kabel przyłączeniowy najłatwiej podłączyć do pieca jeszcze przed zamocowaniem na ścianie.

1. Piec przewracamy na bok, regulatorami do góry.
2. Odkręcamy wkręt mocujący znajdujący się 10–12 mm pod denkiem elektrycznej skrzynki przyłączeniowej i ostrożnie wyciągamy pokrywę skrzynki.
3. Wypychamy płytkę wylamywaną w pokrywie i przez powstały otwór wsuwamy kabel, a następnie przesuwamy go przez uchwyt kablowy aż do listwy zaciskowej.
4. Po podłączeniu żył kabla ostrożnie wsuwamy pokrywę z regulatorami na miejsce (patrz rys. 8). **Przed dokręceniem wkręta mocującego pokrywę sprawdzamy, czy krawędź skrzynki przyłączeniowej weszła do końca w rowek wykonany w pokrywie.**



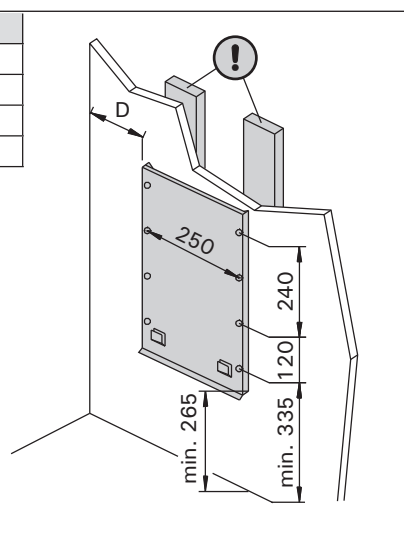
Rys. 8. Podłączenie kabla przyłączeniowego
Obrazek 8. Připojení přípojného kabelu

3.2. Mocowanie pieca na ścianie

Patrz rys. 9.

1. Na czas transportu do pieca przykręcony jest wspornik do zawieszania na ścianie. Dlatego przed przystąpieniem do instalowania pieca należy odkręcić wkręt mocujący i odłączyć wspornik od pieca.
2. Przymocować wspornik do ściany przykręcając go wkrętami dostarczonymi razem ze wspornikiem. **UWAGA! W miejscu, gdzie zawieszony będzie piec, pod płytą ścienną powinny znajdować się wzmocnienia, np. deska lub deski - tak, żeby wkręty można było wkręcić w lite drewno, wytrzymalsze niż sama płyta ścienna. Jeśli pod płytami nie ma wzmocnień, deski można przymocować z wierzchu.**
3. Powiesić piec na wsporniku zahaczając dolną krawędź obudowy o haczyki znajdujące się w dolnej części wspornika i dociskając do wspornika górną część pieca.
4. Przykręcić wkręt mocujący krawędź pieca do wspornika.

kW	D min. mm
4,5	115
6,0	130
8,0	180
9,0	200



Rys. 9. Lokalizacja wieszaka montażowego pieca (wymiarów w milimetrach)
Obrazek 9. Umístění montážní konzoly na kamnech (všechny rozměry jsou v milimetrech)

3.1.2. Připojení přípojovacího kabelu ke kamnům

Nejjednodušší je připojovací kabel ke kamnům připojit, dokud nejsou kamna namontovaná.

1. Otočte kamna na bok tak, aby strana s ovladači směřovala vzhůru.
2. Částečně vyšroubujte upevňovací šroub na straně s ovladači asi o 10-12 mm ze dna svorkové skříňe a opatrně z ní vyjměte koncovku.
3. Prorazte předvrtaný otvor na koncovce a protlačte tímto otvorem připojovací kabel ke kabelové svorce a připojce pro konektor.
4. Po připojení připojovacího kabelu opatrně zatlačte koncovku s ovladači do svorkové skříňe. Viz obr. 8. **Před utažením upevňovacího šroubu koncovky zkontrolujte, zda je okraj svorkové skříňe**

ustavený proti spodní části drážky na koncovce.

3.2. Upevnění kamen na stěnu

Viz obrázek 9.

1. Na kamna je namontována konzola pro jejich upevnění. Demontujte zajišťovací šroub konzoly a sejměte z kamen montážní opěru.
2. Pomocí šroubů dodaných s konzolí namontujte konzoli na stěnu. **UPOZORNĚNÍ! Za obkladovou deskou musí být umístěn nějaký nosník, např. dřevěná deska, aby upevňovací šrouby mohly být zašroubovány do silnějšího dřevěného materiálu než je obklad. Pokud za obkladem žádné desky nejsou, lze je přimontovat i na obklad.**
3. Zvedněte kamna k montážní konzole na stěně tak,

aby se upevňovací háky spodní části konzoly nacházely za okrajem tělesa kamen a aby horní část kamen byla přitlačena na montážní konzolu.

4. Zajistěte okraj kamen na montážní konzole pomocí šroubu.

3.3. Podłączenie elektryczne

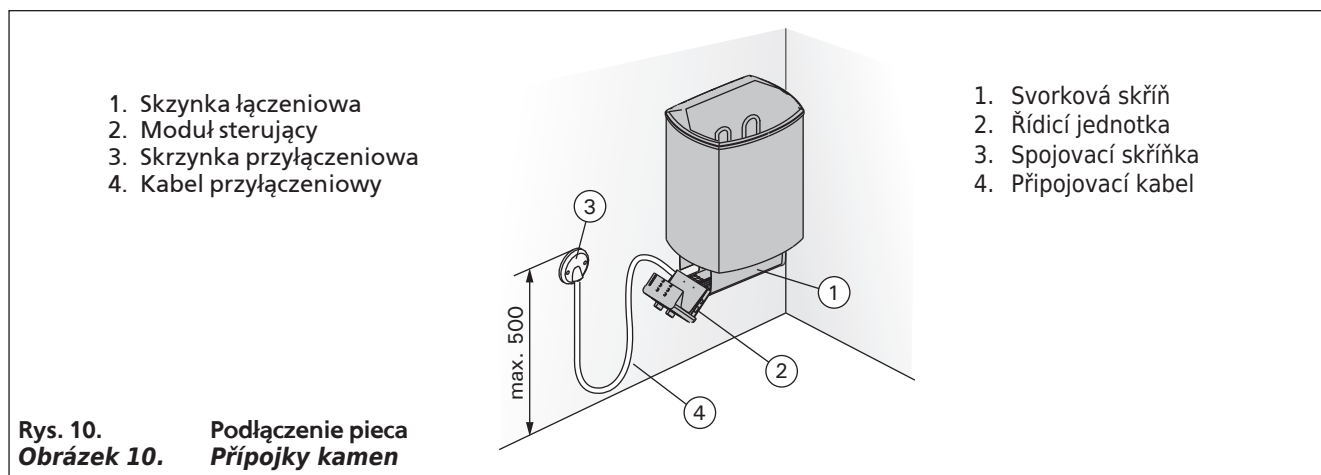
Piec należy podłączyć do instalacji elektrycznej zgodnie z obowiązującymi przepisami. Podłączenie może wykonać tylko wykwalifikowany elektryk.

- Piec jest półstałe podłączony do skrzynki przyłączeniowej (rysunek 10: 3) instalowanej na ścianie sauny. Skrzynka przyłączeniowa musi być bryzgoszczelna i zainstalowana nie wyżej niż 500 mm nad podłogą.
- Należy użyć kabla przyłączeniowego (rysunek 10: 4) w izolacji gumowej, typu H07RN-F lub odpowiednika. **UWAGA! Ze względu na zjawisko kruchości termicznej do podłączania pieca nie wolno stosować kabla w izolacji z PCW.**
- Jeśli kabel przyłączeniowy i kable instalacyjne mają bieć wyżej niż 1000 mm nad podłogą sauny lub wewnątrz jej ścian, należy zastosować kable zdolne pod obciążeniem wytrzymać temperaturę minimum 170 °C (np. kable typu SSJ). Urządzenia elektryczne instalowane wyżej niż 1 000 mm nad podłogą sauny muszą być atestowane do pracy w temperaturze otoczenia +125 °C (oznaczenie T125).
- Oprócz złącza zasilania, piec 1 jest wyposażony w złącze dodatkowe (P), które umożliwi regulację ogrzewania elektrycznego (rys. 13). Piec pobiera energię, kiedy jest włączony. Kabel sterujący ogrzewaniem elektrycznym jest doprowadzany bezpośrednio do skrzynki przyłączy i stąd do listwy zaciskowej pieca wzdłuż kabla gumowego tej samej grubości, co kabel przyłączeniowy.

3.3. Připojení k elektrické síti

Kamna smí k elektrické síti připojit pouze pověřený kvalifikovaný elektrikář v souladu s platnými předpisy.

- Kamna jsou polostacionárně zapojena do spojovací skříňky (obrázek 10: 3) na stěně sauny. Spojovací skříňka musí být odolná vůči stříkající vodě a její maximální výška od podlahy nesmí překročit 500 mm.
- Připojovací kabel (obrázek 10: 4) musí být kabel s pryžovým pláštěm typu H07RN-F nebo ekvivalentní. **UPOZORNĚNÍ! Z důvodu křehnutí v důsledku působení tepla je zakázáno k připojení kamen použít připojovací kabel s PVC pláštěm.**
- Jsou-li připojovací a instalační kabely v sauně nebo ve stěnách sauny umístěny výše než 1 000 mm od podlahy, tak musejí odolávat teplotě minimálně 170 °C, když jsou pod proudem (např. SSJ). Elektrické vybavení instalované ve větší výšce nad podlahou sauny než 1 000 mm musí být schváleno pro použití při teplotě 125 °C (označení T125).
- Kromě přívodních konektorů jsou kamna typu 1 vybavena také konektorem (P), který umožňuje řízení elektrického ohřevu (obrázek 13). Od kamen je přenášena regulace napětí, když jsou zapnuta. Řídicí kabel elektrického ohřevu je veden přímo do spojovací skříňky kamen a odtud do svorkovnice kamen, spolu s pryžovým kabelem o stejném průřezu, jako má připojovací kabel.



3.3.1. Rezystancja izolacji pieca elektrycznego

Podczas końcowego sprawdzenia instalacji elektrycznej pomiar odporności izolacji na przebicie może wykazać „upływność” izolacji pieca. Zjawisko to jest spowodowane absorpcją wilgoci z powietrza przez materiał izolacji pieców (podczas przechowywania i transportu). Po kilkakrotnym uruchomieniu pieca wilgoć odparuje z materiału izolacji rezystorów i rezystancja izolacji wróci do normy.

Nie należy podłączać zasilania pieca poprzez odłącznik reagujący na prąd zwarciovowy!

3.4. Instalowanie modułu sterującego i czujników (1-E, 2-E)

Do modułu sterującego dołączona jest osobna instrukcja dokładnie opisująca sposób montażu na ścianie. Czujnik temperatury należy zainstalować na ścianie w pomieszczeniu sauny, nad piecem. Czujnik powinien być usytuowany w osi symetrii pieca, w odległości 100 mm od sufitu sauny. Patrz rys. 11. **Nie umieszczać wlotu powietrza tak, by strumień powietrza chłodził czujnik temperatury. Patrz rys. 5.**

3.5. Resetowanie wyłącznika termicznego

Jeśli temperatura w kabinie sauny niebezpiecznie wzrasta, bezpiecznik termiczny odcina zasilanie pieca. Bezpiecznik termiczny może zostać zresetowany, kiedy piec ostygnie.

145-190

Przycisk resetowania znajduje się na obudowie termostatu w skrzynce łączeniowej (rys. 12), dlatego dla zresetowania przycisku trzeba wyjąć bezpieczniki. **Bezpiecznik termiczny może zresetować tylko wykwalifikowany elektryk-instalator.**

Przed naciśnięciem tego przycisku trzeba znaleźć przyczynę usterki.

- Czy kamienie nie rozkruszyły się ani nie zbiły?
- Czy piec nie był włączony przez dłuższy czas, a sauna w tym czasie nie była używana?
- Czy czujnik termostatu jest na miejscu i nie jest uszkodzony?
- Czy piec nie został uderzony lub nie uległ wstrząsowi?

1. W tym celu należy wykręcić wkręt mocujący znajdujący się u dołu skrzynki od strony regulatorów – tak, aby było widać 10-12 mm gwintu. Ostrożnie wyciągnąć pokrywę ze skrzynki.
2. Ostrożnie wcisnąć oś pokręta termostatu i zdjąć pokrętło oraz obudowę termostatu ze wsporników (4 krzywki mocujące). Wtedy można będzie cofnąć obudowę termostatu o około 40 mm, odsłaniając przycisk resetowania wyłącznika krańcowego.
3. Zresetować wyłącznik krańcowy wciskając przycisk (jeśli będzie trzeba – naciskiem 7 kg) aż do kliknięcia.
4. Po wciśnięciu przycisku resetowania założyć z powrotem obudowę termostatu i wcisnąć pokrętło na oś.
5. Zanim dokręcimy wkręt mocujący pokrywę powinniśmy sprawdzić, czy krawędź skrzynki elektrycznej weszła do końca w rowek wykonany w pokrywie.

145E-190E, 245E-290E

Szczegółowe instrukcje znajdują się w instrukcji instalacji sterownika.

3.3.1. Odpor izolace elektrického topného tělesa

Při závěrečné kontrole elektroinstalací může dojít ke zjištění „úniku“ při měření odporu izolace topného tělesa. Důvodem je absorpce vlhkosti ze vzduchu izolačním materiálem topného tělesa (skladování, přeprava). Po několikerém použití topného tělesa se vlhkost z odporů vypaří.

Nepřipojujte napájení topného tělesa přes prodovův chráníč!

3.4. Montáž řídicí jednotky a čidel (1-E, 2-E)

Součástí dodávky řídicí jednotky jsou podrobné pokyny k její montáži na stěnu. Teplotní čidlo musí být umístěné na stěně potříny ve středové ose topidla 100 mm pod stropem. Obr. 11. **Přívod vzduchu nesmí být umístěn tak, aby přiváděný vzduch ochlazoval teplotní čidlo. Obr. 5.**

3.5. Resetování ochrany proti přehřátí

Pokud teplota v sauně nebezpečně stoupne, ochrana proti přehřátí trvale odpojí přívod elektřiny ke kamnům. Ochranu lze resetovat, až kamna vychladnou.

145-190

Resetovací tlačítko je umístěno na rámu termostatu na svorkové skříni (viz obr. 12). Proto je před zahájením práce nutno demontovat pojistky kamen na elektrickém panelu. **Ochrana proti přehřátí smí resetovat pouze osoby, které mají oprávnění provádět elektrické instalace.**

Před stisknutím tlačítka musí být nejprve zjištěna příčina závady.

- Jsou kameny rozdrolené nebo namačkané jeden na druhém?
- Byla kamna dlouho zapnuta, aniž by sauna byla používána?
- Je čidlo termostatu na svém místě? Není rozbité?
- Utrpěla kamna nějaký náraz nebo otřes?

Částečně vyšroubujte upevňovací šroub koncovky ze dna svorkové skříně tak, aby bylo vidět přibližně 10-12 mm závitu šroubu.

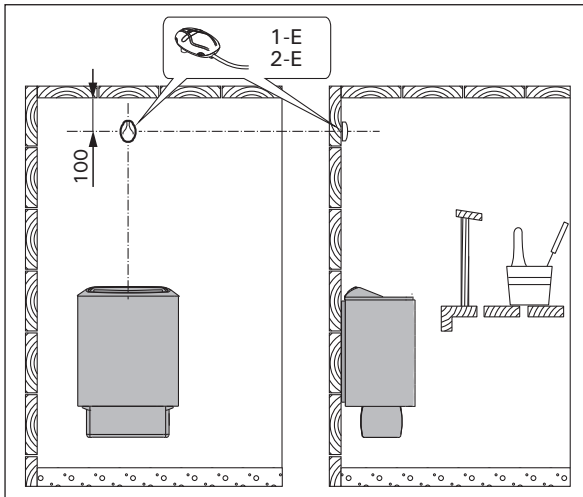
Opatrně vyjměte koncovku ze skříně. Sejměte seřizovací kolečko termostatu a rám termostatu z jejich úchyťů (čtyři zajišťovací vačky) a zároveň držte stisknutou seřizovací hřídelku. Rám termostatu se posune asi o 40 mm dozadu a odkryje se resetovací tlačítko limitní zarážky.

Stisknutím limitní zarážky resetujte (v případě potřeby použijte sílu až sedm kg) tak, aby bylo slyšet cvaknutí. Po stisknutí resetovacího tlačítka vraťte rám termostatu zpět na své místo a zatlačte seřizovací kolečko na hřídelku.

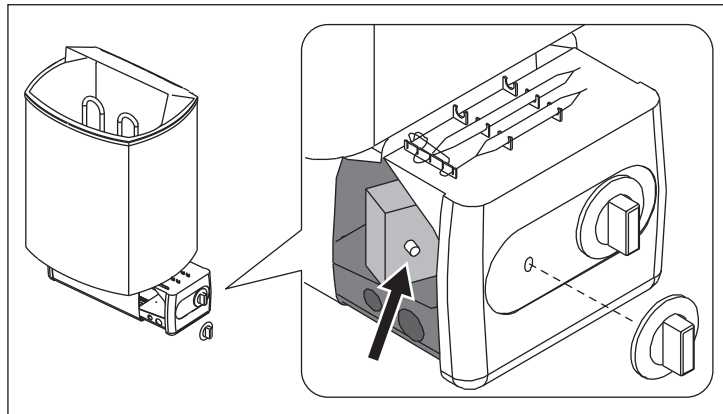
Před utažením upevňovacího šroubu koncovky zkontrolujte, zda se okraj svorkové skříně nachází proti spodnímu okraji drážky na koncovce.

145E-190E, 245E-290E

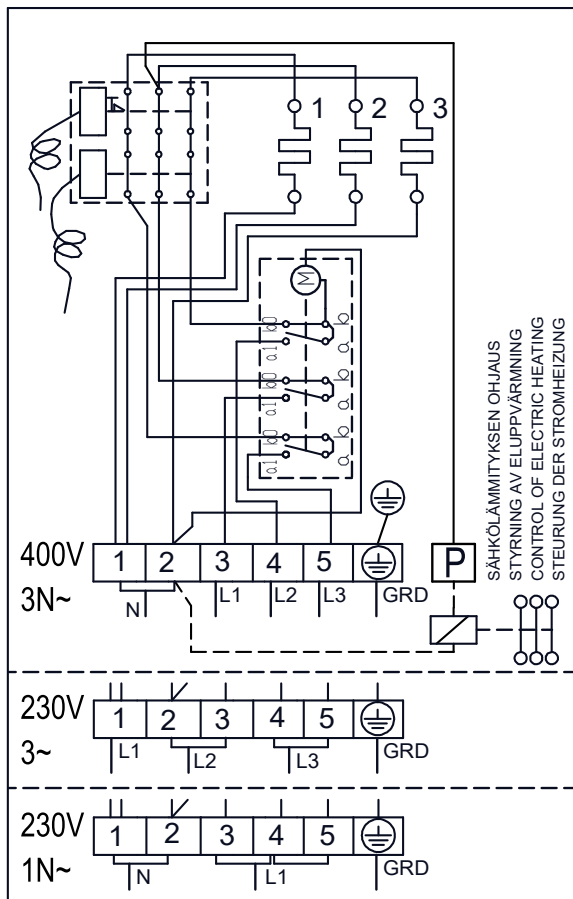
Viz návod k instalaci řídicí jednotky.



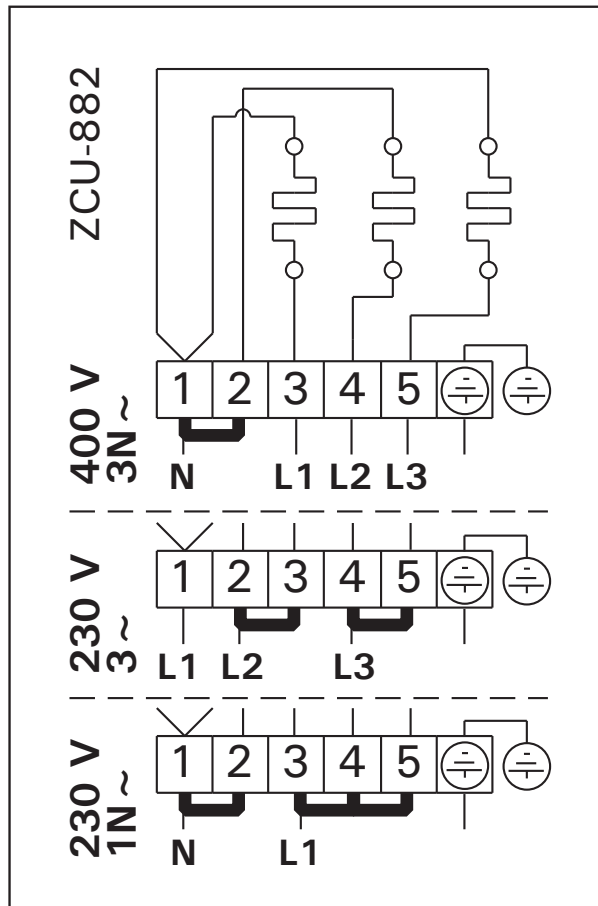
Rys. 11. Instalowanie czujników (wymiary w milimetrach)
 Obrázek 11. Instalace snímače (všechny rozměry jsou v milimetrech)



Rys. 12. Przycisk resetowania wyłącznika termicznego (1)
 Obrázek 12. Resetovací tlačítko ochrany proti přehřátí (1)



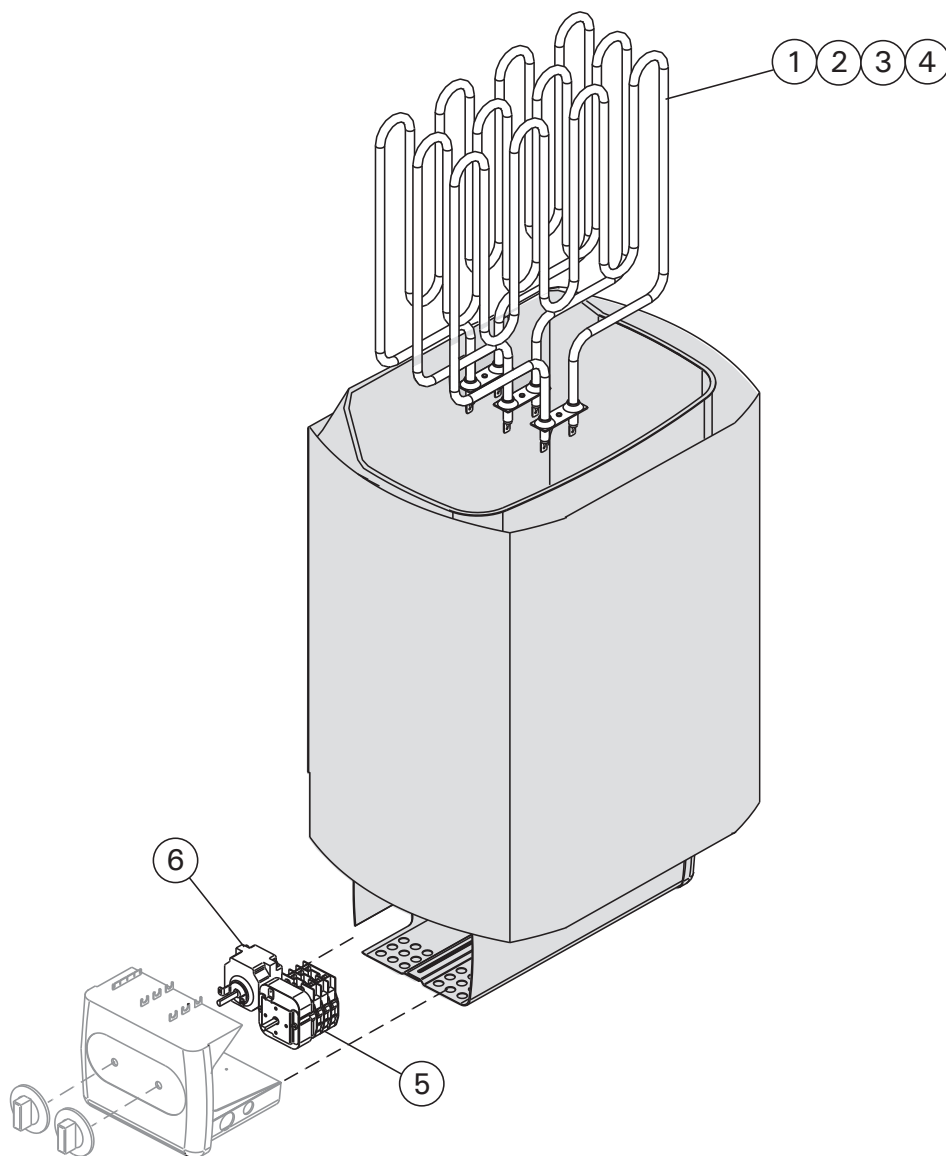
Rys. 13. Schemat elektryczny (1)
 Obrázek 13. Zapojení topného tělesa 1



Rys. 14. Schemat elektryczny (1-E, 2-E)
 Obrázek 14. Zapojení topného tělesa 1-E, 2-E

4. CZĘŚCI ZAMIENNE

4. NÁHRADNÍ DÍLY



1	Element grzejny 1500 W/230 V	Topné těleso 1500 W/230 V	145, 145E, 245E	ZSK-690
2	Element grzejny 2000 W/230 V	Topné těleso 2000 W/230 V	160, 160E, 260E	ZSK-700
3	Element grzejny 2670 W/230 V	Topné těleso 2670 W/230 V	180, 180E, 280E	ZSK-710
4	Element grzejny 3000 W/230 V	Topné těleso 3000 W/230 V	190, 190E, 290E	ZSK-720
5	Regulator czasowy	Časovač	145-190	ZSK-510
6	Termostat	Termostat	145-190	ZSK-520

Zalecamy korzystanie wyłącznie z części zamiennych oferowanych przez producenta.
Doporučujeme používat pouze náhradní díly od výrobce.

1. INSTRUCCIONES DE USO

1.1. Colocacion de las piedras

El apilado de las piedras de la sauna tiene un efecto significativo en la capacidad de calentamiento del calentador (figura 1).

Información importante acerca de las piedras de la sauna:

- Las piedras deben tener un diámetro de entre 5 y 10 cm.
- Use únicamente piedras angulares de cara partida para saunas diseñadas para usarse en un calentador. La peridotita, la dolerita olivina y la olivina son tipos adecuados de piedras para sauna.
- **No se deben utilizar ni "piedras" de cerámica porosa ni piedras estañas blandas en el calentador. Éstas no absorben suficiente calor una vez se han calentado. Esto podría causar daños en los elementos calefactores.**
- Lave el polvo de las piedras antes de apilarlas en el calentador.

Cuando apile las piedras tenga en cuenta los siguientes puntos:

- No deje caer las piedras en el calentador.
- No acuña las piedras entre los elementos calefactores.
- Las piedras se deben aplicar sueltas, de modo que pueda pasar aire por el calentador.
- Apile las piedras de manera que se apoyen las unas en las otras, en vez de que su peso repose sobre los elementos calefactores.
- No forme una pila de piedras de gran altura en la parte superior del calentador.
- Ninguno de dichos objetos o dispositivos deben colocarse dentro del espacio destinado a las piedras del calentador ni cerca del calentador, de manera que pudieran cambiar la cantidad o dirección del aire que circula por el calentador.

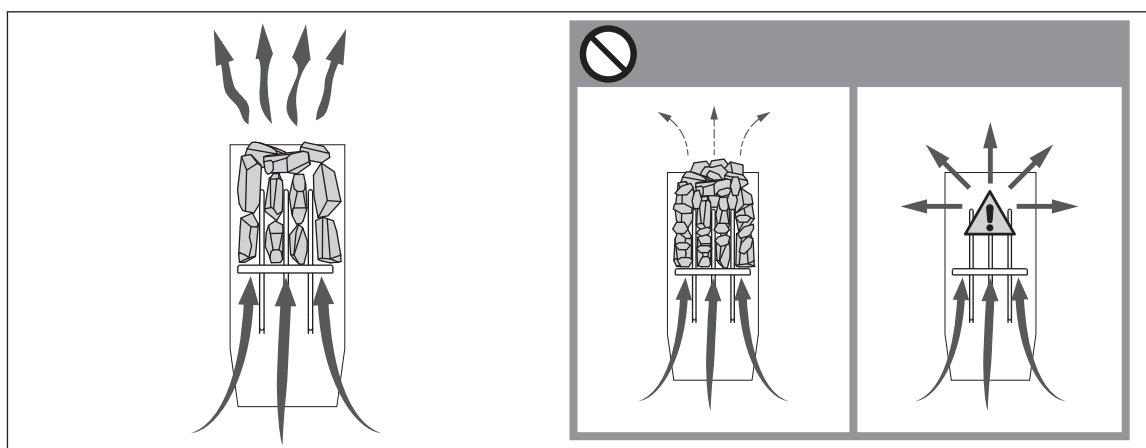


Figura 1. Colocacion de las piedras
Figura 1. Pila di pietre da sauna

1.1.1. Mantenimiento

Debido a la gran variación de la temperatura, las piedras de la sauna se desintegran con el uso. Vuelva a colocar las piedras al menos una vez al año o incluso más a menudo si usa la sauna con mayor frecuencia. Al mismo tiempo, retire cualquier trozo de piedra del fondo del calentador y sustituya las piedras desintegradas por piedras nuevas. Esto garantiza que la capacidad de calentamiento del calentador se mantenga a un nivel óptimo, al mismo tiempo que se evita el riesgo de sobrecalentamiento.

1. ISTRUZIONI PER L'USO

1.1. Pila di pietre da sauna

La pila di pietre da sauna ha effetti positivi sul funzionamento della stufa (figura 1).

Importanti istruzioni sulle pietre da sauna:

- Le pietre devono avere un diametro di 5–10 cm.
- Utilizzare esclusivamente pietre da sauna a spacco angolari intese per l'uso in una stufa. Peridotite, olivine-dolerite e olivine sono tipi di pietra adatti.
- Nella stufa non si devono utilizzare né „pietre“ leggere in ceramica porosa né pietre ollari morbide. Quando si riscaldano, non assorbono calore sufficiente, causando danni alle resistenze.
- Lavare via la polvere dalle pietre prima di impilarle nella stufa.

Quando si posizionano le pietre:

- Non far cadere le pietre nella stufa.
- Non incastrare le pietre tra le resistenze.
- Posizionare le pietre in modo sparso per garantire una corretta circolazione dell'aria tra di esse.
- Impilare le pietre in modo che si sostengano a vicenda evitando che il peso graviti sulle resistenze.
- Non formare una pila alta di pietre sopra la stufa.
- È importante che nessun oggetto o apparecchio venga posto all'interno dello spazio della stufa riservato alle pietre, né accanto alla stufa, affinché la quantità o la direzione del flusso dell'aria all'interno della stufa non subisca variazioni.

1.1.1. Manutenzione

A causa della grande variazione di temperatura, le pietre da sauna si sgretolano con l'uso. Ridisporre le pietre almeno una volta l'anno o anche più spesso se la sauna viene usata frequentemente. Allo stesso tempo, rimuovere i pezzi di pietra dalla parte inferiore della stufa e sostituire quelle sgretolate. In tal modo, la capacità di riscaldamento della stufa rimane ottimale e si evita il rischio di surriscaldamento.

1.2. Calentamiento de la sauna

Cuando se enciende el calentador por primera vez, tanto el calentador como las piedras desprenden olor. Para eliminar dicho olor, se debe ventilar la sauna con eficiencia.

Si la potencia del calentador es adecuada para la sauna, una sauna correctamente aislada tardará aproximadamente una hora en alcanzar la temperatura de baño requerida (► 2.3.). Las piedras de la sauna alcanzan normalmente la temperatura de baño requerida la mismo tiempo que la sauna. Una temperatura adecuada para la sauna es de aproximadamente 65 a 80 °C.

1.3. Cómo usar el calentador

Antes de encender el calentador, compruebe siempre que no haya ningún objeto sobre el calentador ni cerca de él. ► 1.6.

- Los calentadores de los modelos 145-190 están equipados con un temporizador y un termostato. El temporizador se usa para programar el período de funcionamiento del calentador, y el termostato se usa para programar una temperatura adecuada. ► 1.3.1.–1.3.4.
- Los calentadores de los modelos 145E-190E y 245E-290E se controlan mediante una unidad de control independiente. Consulte las instrucciones de uso del modelo de la unidad de control seleccionada.

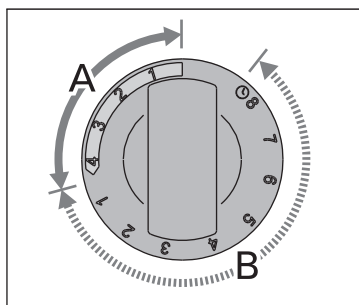


Figura 2. Interruptor del temporizador
Figura 2. Interruttore timer

1.3.1. Encendido del calentador



Gire el interruptor del temporizador y colóquelo en la sección de "encendido" (sección A en la figura 2, 0–4 horas). El calentador empieza a calentar inmediatamente.

1.3.2. Tiempo pre-programado (programado encendido)



Gire el interruptor del temporizador y colóquelo en la sección de "pre-programado" (sección B en la figura 2, 0–8 horas). El calentador empieza a calentar cuando el temporizador ha vuelto a girar el interruptor, colocándolo en la sección "encendido". A continuación, el calentador permanecerá en funcionamiento durante aproximadamente cuatro horas.

Ejemplo: Desea irse a pasear durante tres horas y, a continuación, tomar una sauna. Gire el interruptor del temporizador y colóquelo en el número 2 de la sección de "pre-programado".

El temporizador se pone en funcionamiento. Después de dos horas, el calentador empieza a calentar. Dado que el tiempo necesario para que la sauna se caliente es de 1 hora, después de 3 horas, cuando vuelva de pasear, su sauna estará a la temperatura idónea.

1.2. Riscaldamento della sauna

Quando si aziona la stufa per la prima volta, la stufa e le pietre emettono odore. Per rimuovere l'odore, la stanza della sauna deve essere ventilata in modo efficiente.

Se la potenza di uscita della stufa è adatta per la stanza della sauna, occorre circa un'ora perché una sauna opportunamente isolata raggiunga la temperatura adeguata richiesta (2.3.). In genere, le pietre da sauna raggiungono la temperatura adeguata contemporaneamente alla sauna. Una temperatura adeguata per la stanza della sauna è di circa 65–80 °C.

1.3. Uso della stufa

Prima di accendere la stufa, controllare sempre che non vi sia alcun accessorio nella parte superiore della stufa o entro una determinata distanza di sicurezza. 1.6.

- Le stufe modello 145-190 sono dotate di timer e termostato. Il timer consente di impostare l'ora di accensione della stufa, mentre il termostato imposta una temperatura adeguata. ► 1.3.1.–1.3.4.
- Le stufe modello 145E-190E e 245E-290E sono controllate da una centralina separata. Vedere le istruzioni per l'uso del modello di centralina selezionato.

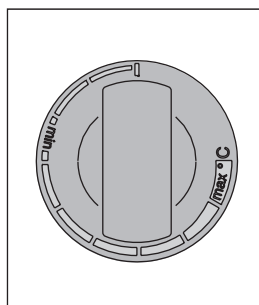


Figura 3. Interruptor del termostato
Figura 3. Interruttore termostato

1.3.1. Accensione della stufa



Portare l'interruttore del timer su "on" (sezione A nella figura 2, 0–4 ore). La stufa inizia a riscaldarsi immediatamente.

1.3.2. Tempo di preimpostazione (accensione programmata)



Portare l'interruttore del timer su "preimpostazione" (sezione B nella figura 2, 0–8 ore). La stufa inizia a riscaldarsi quando l'interruttore del timer torna su "on". Dopo questa operazione, la stufa sarà accesa per circa quattro ore.

Esempio: Si desidera fare una passeggiata di tre ore e al ritorno fare una sauna. Portare l'interruttore del timer su "preimpostazione" al numero 2.

Il timer si avvia. Dopo due ore, la stufa inizia a riscaldarsi. Poiché occorre circa un'ora per riscaldarla, la sauna sarà pronta dopo circa tre ore, ovvero quando si torna dalla passeggiata.

1.3.3. Spegnimento della stufa



La stufa si spegne quando l'interruttore del timer torna su zero. È possibile spegnere la stufa in qualsiasi momento portando manualmente il timer su zero.

1.3.3. Apagado del calentador



El calentador se apaga cuando el temporizador vuelve a girar el interruptor a cero. Para apagar el calentador en cualquier momento, gire usted mismo el interruptor del temporizador a cero.

Apagado del calentador después de un baño. A veces sería recomendable dejar el calentador encendido durante un cierto período de tiempo para que las partes de madera de la sauna se sequen debidamente.

NOTA: compruebe siempre que el calentador se ha apagado y no calienta una vez el temporizador ha girado el interruptor a cero.

1.3.4. Selección de la temperatura

El propósito del termostato (figura 2) es mantener la temperatura de la sauna al nivel deseado. Pruebe los programas hasta encontrar el que sea más adecuado para usted.

Empiece a experimentar en la posición máxima. Si, durante la sesión de sauna, la temperatura aumenta demasiado, redúzcala girando ligeramente el interruptor en el sentido opuesto a las agujas del reloj. Tenga en cuenta que la más mínima diferencia, en la sección máxima de temperatura, cambiará considerablemente la temperatura de la sauna.

1.4. Echar agua sobre las piedras calentadas

El aire de la sauna se seca cuando se calienta. Por tanto, es necesario echar agua sobre las piedras calentadas para alcanzar un nivel adecuado de humedad en la sauna. El efecto del calor y el vapor en las personas varía. Experimente hasta que encuentre los niveles de temperatura y humedad que sean más adecuados para usted.

Para ajustar la naturaleza del calor de suave a intenso tire agua en la parte frontal del calentador o directamente sobre las piedras.

NOTA: el volumen máximo del cazo es 0,2 litros. La cantidad de agua echada sobre las piedras cada vez no debe exceder los 2 dl, porque si se vierte una cantidad excesiva de agua sobre las piedras, sólo una parte se evaporará y el resto puede salpicar como agua hirviendo sobre los bañistas. No tire nunca agua sobre las piedras cuando hay gente cerca del calentador, porque el vapor caliente puede quemarles la piel.

NOTA: el agua que se va a verter sobre las piedras calentadas debe cumplir los requisitos de agua doméstica limpia (tabla 1). Sólo se pueden utilizar los perfumes especiales diseñados para el agua de sauna. Siga las instrucciones indicadas en el envase.

Spegner la stufa al termine della sauna. A volte è consigliabile lasciare accesa la stufa per un po' al fine di consentire alle parti in legno della sauna di asciugarsi correttamente.

NOTA! Controllare sempre che la stufa sia spenta e cessi di riscaldare quando si porta l'interruttore del timer su zero.

1.3.4. Impostazione della temperatura

Lo scopo del termostato (figura 3) è di mantenere la temperatura della stanza della sauna ad un livello desiderato. Eseguendo delle prove, si può trovare l'impostazione ottimale.

Iniziare ad eseguire le prove alla posizione massima. Se durante la sauna la temperatura aumenta eccessivamente, ruotare leggermente l'interruttore in senso antiorario. Anche una lieve differenza all'interno della sezione massima cambia considerevolmente la temperatura della sauna.

1.4. Come gettare acqua sulle pietre riscaldate

L'aria della stanza della sauna diventa secca, una volta riscaldata. Di conseguenza è necessario gettare dell'acqua sulle pietre riscaldate in modo da ottenere un grado ottimale di umidità nella sauna. L'effetto di calore e vapore varia in base alle persone. Eseguendo delle prove, si possono trovare i livelli di temperatura e umidità ottimali.

NOTA! Il volume massimo del mestolo è di 0,2 litri. Se si utilizza una eccessiva quantità di acqua sulle pietre, solo una parte di essa riuscirà ad evaporare ed il resto, trasformato in acqua bollente, potrebbe schizzare sugli utilizzatori. Non gettare mai l'acqua sulle pietre se ci sono persone in prossimità della stufa, perché il getto di vapore bollente potrebbe provocare ustioni alla pelle.

NOTA! L'acqua da gettare sulle pietre riscaldate deve soddisfare i requisiti di pulizia della normale acqua per utilizzo domestico (tabella 1). È possibile utilizzare soltanto profumi speciali appositamente prodotti per l'acqua della sauna. Seguire le istruzioni fornite presenti nell'imballo.

1.5. Istruzioni per il bagno

- Iniziare lavandosi il corpo.
- Restare nella sauna per tutto il tempo in cui ci si senti a proprio agio.
- Dimenticare tutti i problemi e rilassarsi.
- In base alle convenzioni stabilite per le saune, non

Propiedad del agua Proprietà dell'acqua	Efecto Effetto	Recommandations Consiglio
Concentración de humus Concentrazione di muffa	Color, gusto, precipita Colore, gusto, precipitati	<12 mg/l
Concentración de hierro Concentrazione di ferro	Color, olor, gusto, precipita Colore, odore, sapore, precipitati	<0,2 mg/l
Dureza: las sustancias más importantes son el manganeso (Mn) y la cal; por ejemplo, calcio (Ca) Durezza: le sostanze principali sono manganese (Mn) e calcare, ovvero calcio (Ca).	Precipita Precipitati	Mn: <0,05 mg/l Ca: <100 mg/l
Agua clorada Acqua clorurata	Riesgo para la salud Rischi per la salute	Prohibido usar Proibito l'uso
Agua marina Acqua di mare	Corrosión rápida Rapida corrosione	Prohibido usar Proibito l'uso

Tabla 1. Requerimientos de calidad del agua
Tabella 1. Requisiti di qualità dell'acqua

1.5. Instrucciones para el baño

- Empiece por lavarse.
- Esté en la sauna tanto tiempo como se sienta cómodo.
- Olvide todos sus problemas y relájese.
- Según las convenciones establecidas para saunas, no debe molestar a otros bañistas hablando en voz alta.
- No fuerce a otros bañista de la sauna echando cantidades excesivas de agua a las piedras.
- Enfríe la piel según sea necesario. Si goza de buena salud, puede nadar si se dispone de una piscina o lugar para ello.
- Lávese correctamente después del baño.
- Beba agua fresca o un refresco para devolver el equilibrio de líquidos a su estado normal.

1.6. Advertencias

- Al estar en la sauna caliente durante largos periodos de tiempo hace que aumente la temperatura corporal, lo cual puede ser peligroso.
- Manténgase alejado del calentador cuando esté caliente. Las piedras y superficie exterior del calentador le pueden producir quemaduras en la piel.
- Mantenga a los niños alejados del calentador.
- No deje a los niños, discapacitados o enfermos solos en la sauna.
- Consulte a su médico cualquier limitación relacionada con la salud para bañarse.
- Consulte a la clínica de bienestar infantil sobre llevar bebés a la sauna.
- Tenga mucho cuidado cuando se mueva por la sauna, ya que la plataforma y el suelo pueden resbalar.
- No vaya a una sauna caliente si ha bebido alcohol, tomado fuertes medicamentos o narcóticos.
- No duerma nunca en una sauna caliente.
- El aire marino y el clima húmedo pueden crear corrosión en las superficies metálicas del calentador.
- No cuelgue ropa para secar en la sauna, ya que esto puede ocasionar un peligro de incendio. Un contenido de humedad excesivo también puede dañar al equipo eléctrico.

1.6.1. Descripción de símbolos.



Lea el manual del operador.



No cubrir.

1.7. Solución de problemas

NOTA: todas las operaciones de mantenimiento deberán ser llevadas a cabo por el personal profesional de mantenimiento.

El calentador no calienta.

- Compruebe que los fusibles al calentador estén en buen estado.
- Compruebe que el cable de conexión esté conectado (▷3.3.).
- Gire el interruptor del temporizador y colóquelo en la sección de "encendido" (▷1.3.1).
- Gire el termostato a un valor más alto (▷1.3.4).
- Compruebe que el seguro de sobrecalentamiento no haya saltado. El temporizador funciona pero el calentador no calienta. (▷3.5.)

- disturbare gli altri bagnanti parlando a voce alta.
- Non costringere gli altri bagnanti ad uscire dalla sauna gettando una quantità eccessiva di acqua sulle pietre.
- Lasciare che la pelle si rinfreschi per tutto il tempo necessario. Se si è in buona salute, è inoltre possibile fare una nuotata se è disponibile una vasca o una piscina.
- Lavarsi accuratamente dopo il bagno.
- Riposare un po' e attendere che le pulsazioni riprendano il ritmo normale. Bere un po' di acqua fresca o un soft drink per ricostituire l'equilibrio dei liquidi nel corpo.

1.6. Avvertenze

- **Se si rimane nella sauna calda per lunghi periodi di tempo, la temperatura corporea aumenta. Ciò potrebbe essere pericoloso.**
- **Rimanere lontani dalla stufa quando è calda. Le pietre e le superfici esterne della stufa potrebbero ustionare la pelle.**
- **Tenere i bambini lontano dalla stufa.**
- **Non permettete a persone giovani, disabili o ammalati di fare il bagno in sauna da soli.**
- **Consultate il proprio medico relativamente ai rischi che il bagno in sauna può comportare per la salute.**
- **Consultate il pediatra sull'opportunità di portare bambini piccoli in sauna.**
- **Stare molto attenti a muoversi all'interno della sauna, perché la piattaforma ed il pavimento possono essere scivolosi.**
- **Non entrare mai in una sauna calda se si sono assunti alcolici, medicinali forti o sostanze stupefacenti.**
- **Non dormire mai in una sauna calda.**
- **L'aria di mare ed il clima umido possono corrodere le superfici metalliche della stufa.**
- **Non appendere vestiti ad asciugare nella sauna, perché possono costituire un rischio di incendio. Inoltre, un contenuto eccessivo di umidità potrebbe danneggiare l'impianto elettrico.**

1.6.1. Descrizione dei simboli



Leggere il manuale di istruzioni.



Non coprire.

1.7. Risoluzione dei problemi

Nota! Tutti gli interventi di servizio devono essere eseguiti da personale addetto.

La stufa non si riscalda.

- Controllare che i fusibili sulla stufa siano in buone condizioni.
- Controllare che il cavo di connessione sia collegato. (▷3.3.).
- Portare l'interruttore del timer su "on" (▷1.3.1.).
- Regolare il termostato su un'impostazione superiore (▷1.3.4.).
- Controllare che la protezione termica di sicurezza non sia disattivata. Il timer funziona, ma la stufa non si riscalda (▷3.5.).

La sauna se calienta lentamente. El agua que se tira sobre las piedras de la sauna enfría las piedras rápidamente.

- Compruebe que los fusibles al calentador estén en buen estado.
- Compruebe que los elementos calefactores estén encendidos cuando el calentador está activado.
- Gire el termostato a un valor más alto (▷ 1.3.4.).
- Compruebe que la potencia del calentador sea suficiente (▷ 2.3.).
- Compruebe las piedras de la sauna (▷ 1.1.). Las piedras apiladas demasiado juntas, el apilado de las piedras al cabo de un determinado tiempo y el uso de un tipo incorrecto de piedras podrían impedir que el aire fluyera a través del calentador, lo que causaría una reducción en la eficiencia del calentamiento.
- Compruebe que la ventilación en la sauna sea la adecuada (▷ 2.2.).

La sauna se calienta rápidamente, pero la temperatura de las piedras continúa siendo insuficiente. El agua que se tira se cuele entre las piedras.

- Gire el termostato a un valor más bajo (▷ 1.3.4.).
- Compruebe que la potencia del calentador no sea demasiado alta (▷ 2.3.).
- Compruebe que la ventilación en la sauna sea la adecuada (▷ 2.2.).

El panel u otro material situado cerca del calentador se vuelve negro rápidamente.

- Compruebe que se satisfagan los requisitos relativos a las distancias de seguridad (▷ 3.1.).
- Compruebe las piedras de la sauna (▷ 1.1.). Las piedras apiladas demasiado juntas, el apilado de las piedras al cabo de un determinado tiempo y el uso de un tipo incorrecto de piedras podrían impedir que el aire fluyera a través del calentador, lo que podría causar el sobrecalentamiento de los materiales circundantes.
- Véase también la sección 2.1.1.

El calentador emite olores.

- Véase la sección 1.2.
- Un calentador a una alta temperatura puede acentuar los olores mezclados en el aire que, sin embargo, no proceden de la sauna ni del calentador. Ejemplos: pintura, cola, gasolina, aceite y/o vinagre.

Se oie sonidos del calefactor.

- 1: Reloj temporizador es un componente mecánico con sonido tik-tak. En caso se oie sonido tik-tak aunque el calefactor esta pagado, verifique connexiones de temporizador.
- A veces se puede oír sonido como pam cuando una piedra se rompe.
- Cuando el calefactor esta calentando, por expansion de las componentes se puede oír sonidos.

La stanza della sauna si riscalda lentamente. L'acqua gettata sulle pietre della sauna raffredda rapidamente le pietre.

- Controllare che i fusibili sulla stufa siano in buone condizioni.
- Controllare che tutte le resistenze si accendano quando la stufa è accesa.
- Regolare il termostato su un'impostazione superiore (▷ 1.3.4.).
- Controllare che la potenza di uscita della stufa sia sufficiente (▷ 2.3.).
- Controllare le pietre della sauna (▷ 1.1.). Le pietre impilate troppo vicine tra loro, l'asestarsi delle pietre con il passare del tempo o un tipo di pietra non adeguato potrebbe ostacolare il flusso d'aria all'interno della stufa, causando una minore efficienza di riscaldamento.
- Controllare che vi sia una corretta ventilazione nella stanza della sauna (▷ 2.2.).

La stanza della sauna si riscalda velocemente, ma la temperatura delle pietre rimane insufficiente. L'acqua gettata sulle pietre scorre.

- Regolare il termostato su un'impostazione inferiore (▷ 1.3.4.).
- Controllare che la potenza di uscita della stufa non sia eccessivamente elevata (▷ 2.3.).
- Controllare che vi sia una corretta ventilazione nella stanza della sauna (▷ 2.2.).

Il pannello o altro materiale accanto alla stufa si annerisce rapidamente.

- Verificare che siano soddisfatti i requisiti relativi alle distanze di sicurezza (▷ 3.1.).
- Controllare le pietre della sauna (▷ 1.1.). Le pietre impilate troppo vicine tra loro, l'asestarsi delle pietre con il passare del tempo o un tipo di pietra non adeguato potrebbe ostacolare il flusso d'aria all'interno della stufa, causando il surriscaldamento dei materiali circostanti.
- Vedere anche la sezione 2.1.1.

La stufa emette odori particolari.

- Vedere la sezione 1.2.
- La stufa calda potrebbe enfatizzare gli odori mescolati nell'aria che non sono, tuttavia, causati dalla sauna o dalla stufa. Esempi: pittura, colla, olio, condimento.

La stufa è rumorosa.

- 1: il timer è un dispositivo meccanico che emette un ticchettio durante il suo normale funzionamento. Se il timer emette il ticchettio anche quando la stufa è spenta, controllare il cablaggio del timer.
- I rumori improvvisi occasionali sono causati dal crepitio delle pietre dovuti al calore.
- La dilatazione termica degli elementi riscaldanti possono causare rumori quando la stufa si riscalda.

2. LA SAUNA

2.1. Estructura de la sauna

A. Lana aislante de 50–100 mm de grosor. La

sauna deberá estar cuidadosamente aislada para que la potencia calorífica se mantenga en un nivel bajo.

B. Protección contra humedad, p.ej., papel del aluminio. Coloque el lado brillante del papel hacia la sauna. Coloque cinta de aluminio en las juntas.

C. Espacio de ventilación de unos 10 mm entre la protección contra humedad y el panel (recomendación).

D. Tabla del panel de 12–16 mm de grosor y baja densidad. Antes de iniciar el montaje de los paneles, compruebe la instalación eléctrica y los refuerzos de las paredes requeridos por el calentador y los bancos.

E. Espacio de ventilación de unos 3 mm entre la pared y el panel del techo.

F. La altura de la sauna oscila entre 2.100–2.300 mm. La altura mínima dependerá del calentador (véase la tabla 2). El espacio entre el banco superior y el techo no deberá exceder los 1.200 mm.

G. Use cubiertas de suelo de material cerámico y lechada de unión oscura. Las delicadas cubiertas del suelo podrían mancharse o estropearse debido a las partículas que se desintegran de las piedras y a las impurezas del agua.

NOTA: consulte a las autoridades contra incendios qué partes de la pared cortafuegos se pueden aislar. No se deberán aislar los tiros usados.

NOTA: las cubiertas protectoras de la luz que se montan directamente en la pared o en el techo podrían ser un peligro de incendio.

2.1.1. Ennegrecimiento de las paredes de la sauna

Es normal que las superficies de madera se oscurezcan con el tiempo. Este proceso podría verse acelerado debido a

- la luz solar
- el calor emitido por el calentador
- los agentes protectores de las paredes (los agentes cuentan con un bajo nivel de resistencia al calor)
- las pequeñas partículas que se desintegran de las piedras de la sauna y que se elevan con el flujo del aire.

2.2. Ventilación de la sauna

El aire de la sauna debe cambiarse seis veces por hora. La figura 5 ilustra las distintas opciones de ventilación de la sauna.

2. STANZA DELLA SAUNA

2.1. Struttura della stanza della sauna

A. Lana isolante con spessore 50–100 mm. La stan-

za della sauna deve essere isolata con attenzione in modo che la potenza di uscita della stufa venga tenuta moderatamente bassa.

B. Protezione da umidità, ad es. carta di alluminio. Rivolgere la parte lucida della carta verso la sauna. Chiudere le cuciture con nastro di alluminio.

C. Spazio di ventilazione di circa 10 mm tra la protezione da umidità e il pannello (consigliato).

D. Tavola per pannello spessa 12–16 mm a massa ridotta. Prima di iniziare

il rivestimento, controllare il cablaggio elettrico e i rinforzi nelle pareti necessari per stufa e panchine.

E. Spazio di ventilazione di circa 3 mm tra la parete e il pannello per soffitto.

F. In genere, l'altezza della sauna è di 2100–2300 mm. L'altezza minima dipende dalla stufa (vedere tabella 2). Lo spazio tra la panchina superiore e il soffitto non deve superare i 1200 mm.

G. Usare rivestimenti per pavimenti costituiti da materiali in ceramica e stucchi scuri comuni. Le particelle che si disintegrano dalle pietre della sauna e le impurità dell'acqua della sauna possono macchiare e/o danneggiare i rivestimenti dei pavimenti delicati.

NOTA! Contattare le autorità competenti in caso di incendi per sapere quali parti della paratia antifuoco isolare. I tubi non utilizzati non devono essere isolati.

NOTA! I coperchi protettivi leggeri installati direttamente a parete o al soffitto possono causare incendi.

2.1.1. Annerimento delle pareti della sauna

È del tutto normale che le superfici in legno della stanza della sauna si anneriscano con il tempo. L'annerimento può essere accelerato da

- luce solare
- caldo proveniente dalla stufa
- agenti protettivi sulle pareti (gli agenti protettivi hanno uno scarso livello di resistenza al calore)
- piccole particelle che si disintegrano dalle pietre della sauna e si sollevano con il flusso dell'aria.

2.2. Ventilazione della stanza della sauna

L'aria all'interno della stanza della sauna deve cambiare sei volte ogni ora. La figura 5 illustra varie opzioni di ventilazione della stanza della sauna.

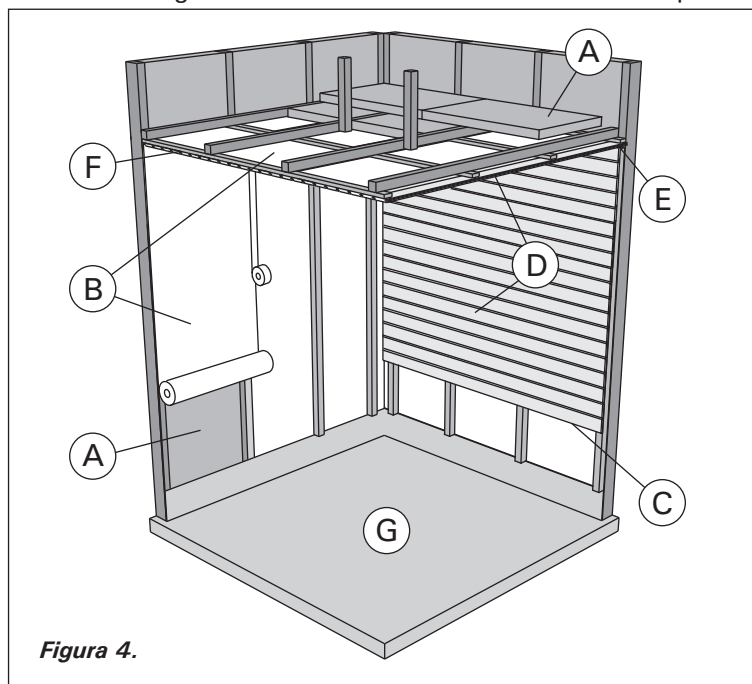


Figura 4.

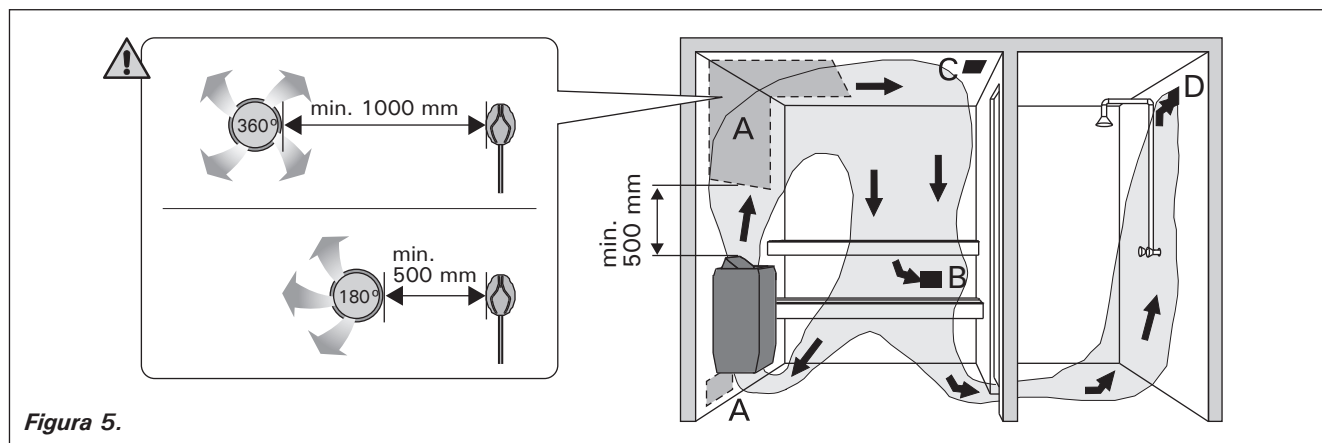


Figura 5.

- A. Ubicación del paso de aire de admisión. Si se utiliza una ventilación aspirante mecánica, coloque el paso de aire de admisión encima del calentador. Si se utiliza una ventilación aspirante por gravedad, coloque el paso de aire de admisión debajo del calentador o junto a él. El tubo de aire de admisión deberá tener entre 50–100 mm de diámetro. **1-E, 2-E: No coloque el paso de aire de admisión de forma que el flujo de aire enfríe el sensor de temperatura (consulte las instrucciones de instalación del sensor de temperatura en las instrucciones de instalación de la unidad de control).**
- B. Paso de aire de escape. Coloque el paso de aire de escape cerca del suelo, lo más alejado posible del calentador. El diámetro del tubo de aire de escape debe ser dos veces el del tubo de aire de admisión.
- C. Ventilación opcional para el secado (cerrada durante el calentamiento y baño). La sauna se puede secar también dejando la puerta abierta después del baño.
- D. Si el paso de aire de escape está dentro del servicio, el hueco existente debajo del suelo de la sauna deberá tener al menos 100 mm. Es obligatorio usar ventilación aspirante mecánica.

2.3. Potencia calorífica

Cuando las paredes y el techo están cubiertos de paneles y el aislamiento tras los paneles es adecuado, la potencia del calentador se debe definir según el volumen de la sauna. Las paredes que no están aisladas (ladrillos, bloques de vidrio, vidrio, hormigón, azulejos, etc.) requieren una mayor potencia calorífica. Añada 1,2 m³ al volumen de la sauna por cada metro cuadrado de pared sin aislamiento. Por ejemplo, los requisitos de potencia de una sauna de 10 m³ con puerta de vidrio equivalen a los de una sauna de 12 m³. Si la sauna cuenta con paredes de troncos, multiplique por 1,5 el volumen de la sauna. Elija la potencia calorífica correcta en la tabla 2.

2.4. Higiene de la sauna

Durante el baño deberían usarse toallas para los asientos para evitar que el sudor caiga sobre los bancos.

Los bancos, las paredes y el suelo de la sauna se deben lavar a fondo al menos cada seis meses. Utilice un cepillo para fregar y un detergente para saunas.

Limpie el polvo y las suciedad del calentador con un paño húmedo. Retire los restos de cal del calentador con ayuda de una solución de ácido cítrico al 10 % y aclare.

- A. Posizione sfiatatoio di entrata dell'aria. Se viene utilizzata la ventilazione di scarico meccanica, posizionare lo sfiatatoio di entrata dell'aria sopra la stufa. Se viene utilizzata la ventilazione di scarico a gravità, posizionare lo sfiatatoio di entrata dell'aria sotto o accanto alla stufa. Il diametro del tubo dello sfiatatoio di entrata dell'aria deve essere di 50–100 mm. **1-E, 2-E: Non posizionare lo sfiatatoio di entrata dell'aria in modo che il flusso d'aria raffreddi il sensore di temperatura (vedi le istruzioni per l'installazione del sensore di temperatura nelle istruzioni di installazione della centralina)!**
- B. Sfiatatoio di uscita dell'aria. Posizionare lo sfiatatoio di uscita dell'aria accanto al pavimento, il più lontano possibile dalla stufa. Il diametro dello sfiatatoio di uscita dell'aria deve essere il doppio rispetto a quello di entrata.
- C. Ventola opzionale per l'asciugatura (chiusa durante il riscaldamento e la sauna). La sauna può essere asciugata anche lasciando la porta aperta al termine.
- D. Se lo sfiatatoio di uscita dell'aria si trova in bagno, lo spazio sotto la porta della sauna deve essere di almeno 100 mm. La ventilazione di scarico meccanica è obbligatoria.

2.3. Potenza di uscita stufa

Cuando las paredes ed il soffitto sono coperti da pannelli e l'isolamento dietro i pannelli è adeguato, la potenza di uscita della stufa viene stabilita in base al volume della sauna. Le pareti non isolate (mattoni, vetromattone, vetro, cemento, piastrelle, ecc.) aumentano la richiesta di potenza di uscita della stufa. Aggiungere 1,2 m³ al volume della sauna per ogni metro quadrato di parete non isolati. Ad esempio, una stanza della sauna di 10 m³ con porta a vetri corrisponde ad un requisito di potenza di uscita equivalente ad una stanza della sauna di 12 m³. Se la stanza della sauna ha pareti lunghe, moltiplicare il volume della sauna per 1,5. Scegliere la potenza di uscita corretta della stufa dalla tabella 2.

2.4. Condizioni igieniche della stanza della sauna

Usare degli asciugamani durante la sauna per evitare che il sudore coli sulle panchine.

Le panchine, le pareti e il pavimento della sauna devono essere lavato a fondo almeno ogni sei mesi. Utilizzare una spazzola e con un detergente per saune.

La polvere e lo sporco sulla stufa vanno eliminati con uno straccio umido. Rimuovere le macchie di calcare dalla stufa con una soluzione di acido citrico al 10% e risciacquare.

3. INSTRUCCIONES PARA LA INSTALACIÓN

3.1. Antes de la instalación

Antes de instalar el calentador, examine las instrucciones de instalación, así como compruebe los siguientes puntos:

- ¿Son la potencia y el tipo de calentador adecuados para la sauna? **Se deben seguir los volúmenes cúbicos indicados en la tabla 2.**
- ¿Es adecuado el suministro de corriente para el calentador?
- La ubicación del calentador cumple los requisitos mínimos relativos a distancias de seguridad indicadas en la fig. 6 y tabla 2.

Es imprescindible asegurar que la instalación se realice según estos valores. La negligencia puede ocasionar peligro de incendio. Sólo se debe instalar un calentador eléctrico en la sauna.

3. ISTRUZIONI DI INSTALLAZIONE

3.1. Prima dell'installazione

Prima di installare la stufa, leggere attentamente le istruzioni relative all'installazione. Controllare i seguenti punti:

- La potenza di uscita ed il tipo di stufa sono adeguati alla stanza della sauna? Rispettare il volume cubico indicato nella tabella 2.
- La tensione di alimentazione è adatta alla stufa?
- La collocazione della stufa ottempera ai requisiti minimi relativi alle distanze minime di sicurezza indicati alla figura 6 e nella tavola 2.

L'installazione deve essere assolutamente eseguita in conformità a questi valori. Un'eventuale negligenza può essere causa di incendi. Nella stanza della sauna può essere installata una sola stufa elettrica.

Calentador/ Stufa	Salida/ Potenza di uscita	Sauna/ Stanza della sauna			Conexiones eléctricas/ Collegamenti elettrici					
		Volumen cúbico/ Vol. cubici		Altura/ Altezza	400 V 3N~		230 V 3~		230 V 1N~	
Modelo y dimensiones/ Modello e dimensioni		min. m ³	max. m ³	min. mm	Cable de conexión/Cavo di connessione	Fusible/ Fusibile	Cable de conexión/Cavo di connessione	Fusible/ Fusibile	Cable de conexión/Cavo di connessione	Fusible/ Fusibile
Anchura/Larghezza: 410 mm Profundidad/Profondità 290 mm Altura/Altezza 650 mm Peso 16kg Piedras/Pietre max. 20 kg	kW	▷ 2.3.			Ver figura 8. Las medidas se aplican únicamente al cable de conexión. Vedere la figura 8. Le misurazioni si applicano solo al cavo di connessione!					
145/145E/245E	4,5	3	6	1900	5 x 1,5	3 x 10	4 x 2,5	3 x 16	3 x 2,5	1 x 20
160/160E/260E	6,0	5	8	1900	5 x 1,5	3 x 10	4 x 2,5	3 x 16	3 x 4,0	1 x 35
180/180E/280E	8,0	7	12	1900	5 x 2,5	3 x 16	4 x 6	3 x 25	3 x 6	1 x 35
190/190E/290E	9,0	8	14	1900	5 x 2,5	3 x 16	4 x 6	3 x 25	3 x 10	1 x 40

Tabla 2. Detalles de instalación de calentador
Tabella 2. Dettagli di installazione

<p>O aquecedor pode ser montado num nicho com uma altura mínima de 1900 milímetros.</p> <p>Ohrieváč je možné namontovať do výklenku s minimálnou výškou 1900 milimetrov.</p>			
	A min. Do lado à parede, plataforma superior ou calha Zo strany k stene, hornej plošine alebo koľajnici	B min.	C min. Da superficie frontal à plataforma superior ou calha Z prednej plochy k hornej plošine alebo koľajnici
145/145E/245E	35	20	35
160/160E/260E	50	30	50
180/180E/280E	100	30	80
190/190E/290E	120	40	100

Figura 6. Distancias de seguridad (todas las dimensiones en milímetros)
Figura 6. Distanze di sicurezza (tutte le dimensioni in millimetri)

3.1.1. Cambio de derecha a izquierda o viceversa (1)

Los controles del calentador (temporizador y termostato) pueden instalarse en cualquiera de los lados de la caja de conexiones. En caso de que haya que trasladar los controles al otro lado de la caja de conexiones, deberán intercambiarse las piezas terminales de la misma.

3.1.1. Cambio da destrorso a mancino o viceversa (1)

I comandi della stufa (timer e termostato) possono essere installati su entrambe le estremità della scatola di connessione. Se i comandi devono essere spostati all'altra estremità della scatola di connessione, le parti terminali della scatola di connessione devono essere intercambiate.

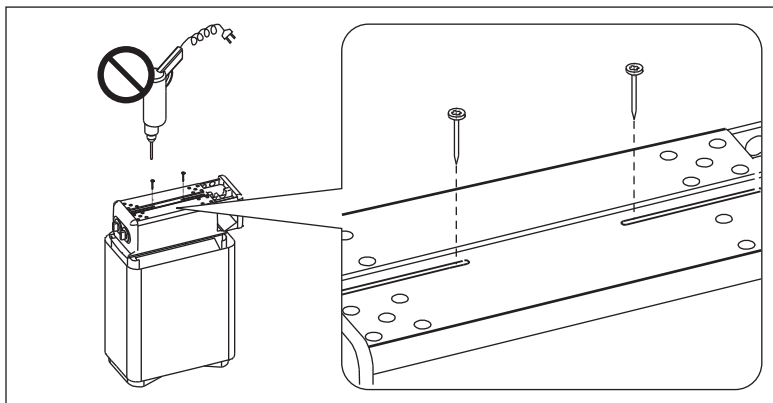


Figura 7. Retirada de los tornillos de fijación de la pieza terminal
Figura 7. Rimozione delle viti di fissaggio della parte terminale

Lo más sencillo es intercambiar las piezas terminales antes de fijar el calentador a la pared.

1. Ponga el calentador bocabajo, de modo que la parte inferior esté hacia arriba. Tenga cuidado de no dañar el distribuidor de vapor. Retire los tornillos de fijación de la pieza terminal (uno en cada extremo) de la parte inferior de la caja de conexiones (ver figura 7).
2. Separe la pieza terminal sin interruptores. Después, retire cuidadosamente de la caja de conexiones la pieza terminal con el temporizador y el termostato. Deberá tener especial cuidado cuando retire la pieza terminal que contiene el temporizador y el termostato, ya que los sensores del termostato y los cables conectados con resistencias están sujetos a la pieza terminal que se está retirando.
3. Una vez haya retirado ambas piezas terminales, la parte inferior de la caja de conexiones se abrirá en su punto de unión. Ensanche la abertura con una mano y mueva cuidadosamente la pieza terminal con sus cables al otro lado de la caja de conexiones. Tenga cuidado de no golpear los cables contra los extremos de la caja de conexiones. Deje la pieza terminal colgando de los cables y fije la otra pieza terminal primero. Presione la unión en la parte inferior de la caja eléctrica, de modo que coincidan los agujeros largos y que el borde de la parte trasera de la caja esté en la parte de arriba. Gire el tornillo de fijación hacia su posición. Antes de apretar el tornillo, asegúrese de que el borde de la caja de conexiones se encuentra contra la parte inferior de la ranura en la pieza terminal.
4. Coloque la pieza terminal con el temporizador y el termostato dentro de la caja y fíjelo holgadamente con un tornillo (aprox. unos 10-12 mm de la rosca del tornillo deberán ser visibles). Tras conectar el cable de conexión (3.1.2.), empuje la pieza terminal dentro de la caja eléctrica y apriete el tornillo de fijación.

È più semplice intercambiare le parti terminali prima di fissare la stufa alla parete.

1. Capovolgere la stufa in modo che la parte inferiore sia rivolta verso l'alto. Fare attenzione a non causare danni al distributore di vapore. Rimuovere le viti di fissaggio delle parti terminali (1 per estremità) dalla parte inferiore della scatola di connessione (vedere figura 7).
2. Quindi, staccare la parte terminale senza interruptori. Successivamente, estrarre con cautela la parte terminale con il timer e il termostato dalla scatola di connessione. Prestare particolare attenzione quando si estrae la parte terminale contenente il timer e il termostato, poiché i sensori del termostato e i fili collegati con le resistenze sono fissati alla parte terminale da staccare.
3. Una volta staccate entrambe le parti terminali, la parte inferiore della scatola di connessione si apre nel punto di derivazione. Allargare l'apertura con una mano e spostare con cautela la parte terminale con i fili sull'altra estremità della scatola di connessione. Prestare attenzione a non urtare i fili contro i bordi della scatola di connessione. Lasciare la parte terminale appesa ai fili e fissare prima l'altra parte terminale. Premere la giunzione nella parte inferiore del quadro elettrico in modo che i fori lunghi combacino e il bordo della parte posteriore del quadro sia in alto. Ruotare la vite di fissaggio in posizione. Prima di serrare la vite, assicurarsi che il bordo della scatola di connessione sia contro la parte inferiore della scanalatura sulla parte terminale.
4. Posizionare la parte terminale con il timer e il termostato nella scatola e fissarlo senza stringere con una vite (devono essere visibili circa 10-12 mm della filettatura della vite). Dopo aver collegato il cavo di connessione (3.1.2.), spingere la parte terminale nel quadro elettrico e stringere la vite di fissaggio.

3.1.2. Unión del cable de conexión al calentador

El momento en que la unión del cable de conexión al calentador resulta más sencilla es cuando éste aún no está fijado.

1. Ponga el calentador de lado, de modo que el extremo con los controles esté hacia arriba.
2. Afloje el tornillo de fijación del extremo de control unos 10-12 mm fuera de la parte inferior de la caja eléctrica, y retire cuidadosamente la pieza terminal de la caja eléctrica.
3. Abra el agujero premechanizado de la pieza terminal y presione el cable de conexión hacia la abrazadera y el listón del conector a través de este agujero.
4. Tras conectar el cable de conexión, presione cuidadosamente la pieza terminal con los controles dentro de la caja eléctrica. Ver figura 8. Antes de apretar el tornillo de fijación de la pieza terminal, asegúrese de que el borde de la caja eléctrica se encuentra contra la parte inferior de la ranura en la pieza terminal.

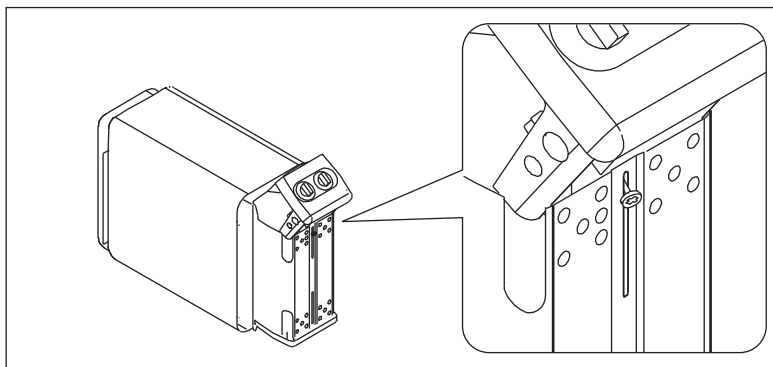


Figura 8.
Figura 8.

Fijación del cable de conexión
Collegamento del cavo di connessione

3.1.2. Collegamento del cavo di connessione sulla stufa

È più semplice collegare il cavo di connessione della stufa con la stufa allentata.

1. Ruotare la stufa su un lato in modo che l'estremità con i comandi sia rivolta verso l'alto.
2. Aprire la vite di fissaggio sull'estremità di comando a circa 10-12 mm dalla parte inferiore del quadro elettrico e tirare delicatamente la parte terminale dal quadro elettrico.
3. Aprire il foro prelaborato sulla parte terminale e spingere il cavo di connessione sul fermacavo e al listello del connettore attraverso questo foro.
4. Dopo aver collegato il cavo di connessione, spingere con cautela la parte terminale con i comandi nel quadro elettrico. Vedere la

figura 8. Prima di serrare la vite di fissaggio sulla parte terminale, assicurarsi che il bordo del quadro elettrico sia contro la parte inferiore della scanalatura sulla parte terminale.

3.2. Fijación del calentador a una pared

Ver figura 9.

1. El bastidor de instalación del calentador está fijado al calentador. Desatornille el tornillo de fijación del bastidor y retire el soporte de instalación del calentador.
2. Fije el bastidor de montaje mural a la pared mediante los tornillos que se suministran con el bastidor. **¡ATENCIÓN! Deberá haber un soporte —por ejemplo, una tabla— detrás del panel, de modo que los tornillos de fijación se puedan atornillar a un material de madera más grueso que el panel. Si no hay tablas detrás del panel, se pueden fijar las tablas al panel.**
3. Levante el calentador hasta la altura del bastidor de la pared, de forma que los ganchos de fijación de la parte inferior del bastidor queden detrás del borde del cuerpo del calentador. La parte superior del calentador debe quedar presionada contra el bastidor de

kW	D min. mm
4,5	115
6,0	130
8,0	180
9,0	200

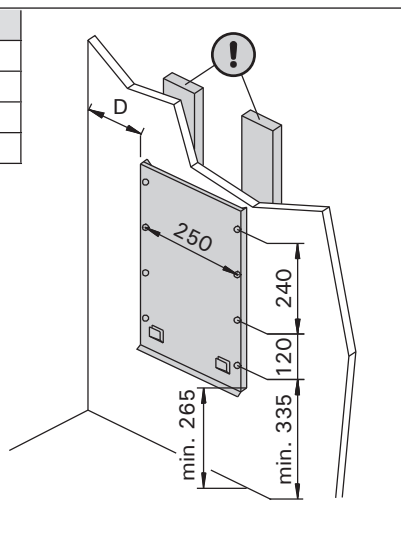


Figura 9. Colocación del bastidor de montaje del calentador (todas las dimensiones en milímetros)

Figura 9. Posizione del rack di montaggio della stufa (tutte le dimensioni in millimetri)

3.2. Fissaggio della stufa a parete

Vedere la figura 9.

1. Il rack di installazione della stufa è stato fissato alla stufa stessa. Svitare la vite di bloccaggio del rack e staccare il supporto di installazione dalla stufa.
2. Fissare il rack per il montaggio a parete sulla parete stessa utilizzando le viti fornite con il rack. **NOTA! Deve essere presente un supporto, ad es. una tavola, dietro il pannello, in modo che le viti di fissaggio possano essere avvitate in un materiale di legno più spesso del pannello.**

Se non vi sono tavole dietro il pannello, le tavole possono anche essere fissate sul pannello.

3. Sollevare la stufa nel rack sulla parete in modo che i ganci di fissaggio della parte inferiore del rack superiorino il bordo del corpo della stufa e la parte superiore del riscaldatore sia

instalación.

4. Fije el borde del calentador al bastidor de fijación con un tornillo.

3.3. Conexiones eléctricas

Únicamente un electricista profesional autorizado podrá conectar el calentador a la red eléctrica, de conformidad con las normativas vigentes.

- El calentador se conecta de forma semifija a la caja de conexiones (figura 10: 3) de la pared de la sauna. La caja de conexiones deberá estar protegida contra salpicaduras y su altura máxima desde el suelo no deberá superar los 500 mm.
- El cable de conexión (figura 10: 4) deberá tener un recubrimiento de goma de tipo H07RN-F o equivalente. ¡ATENCIÓN! Debido a su fragilidad térmica, se prohíbe el uso de cable aislado con PVC como cable de conexión del calentador.
- Si la altura de los cables de conexión e instalación es superior a los 1000 mm desde el suelo de la sauna o dentro de las paredes de la sauna, deberán ser capaces de soportar una temperatura mínima de 170°C cuando tengan carga (por ejemplo, SSJ). El equipo eléctrico instalado a una altura superior a los 1000mm del suelo de la sauna deberá estar autorizado para su uso a una temperatura de 125°C (marcado T125).
- Además de los conectores de alimentación, los calentadores 1 están equipados con un conector (P) que permite el control de la calefacción eléctrica (figura 13). El control de tensión se transmite desde el calentador cuando este está encendido. El cable de control de la calefacción eléctrica va directamente desde la caja de conexiones hacia el calentador y, desde ahí, hacia el bloque de terminales del calentador, mediante un cable con recubrimiento de goma que tenga la misma área de sección transversal el cable de conexión.

premuta contro il rack di installazione.

4. Bloccare il bordo della stufa sul rack di fissaggio con una vite.

3.3. Collegamenti elettrici

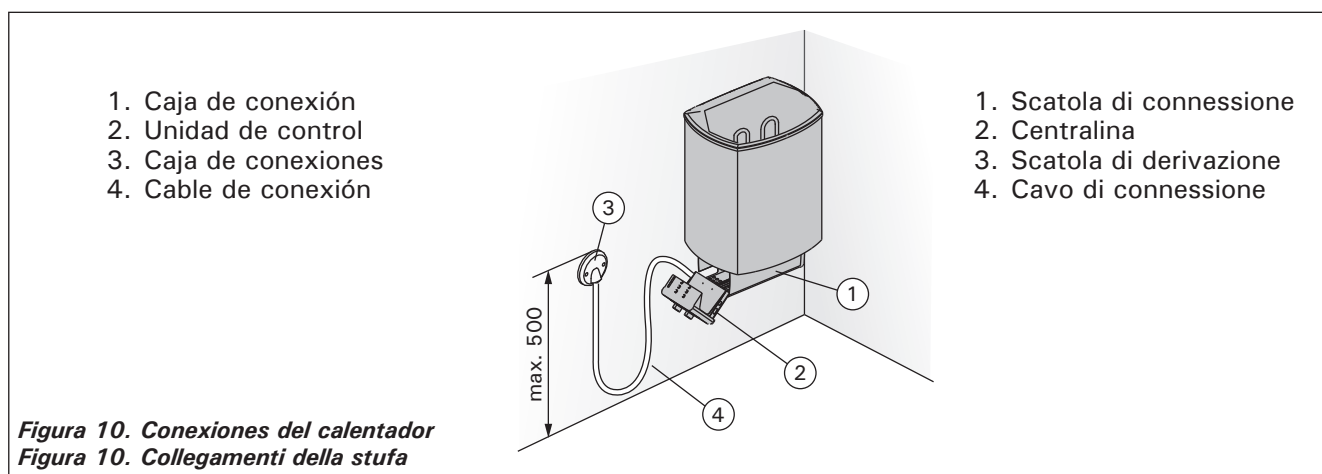
La stufa può essere collegata alla rete elettrica solo in conformità alle normative vigenti da un elettricista professionista autorizzato.

Il riscaldatore è collegato in modo semifisso alla scatola di derivazione (figura 10: 3) sulla parete della sauna. La scatola di derivazione deve essere a prova di spruzzi e la sua altezza massima dal pavimento non deve superare i 500 mm.

Il cavo di connessione (figura 10: 4) deve essere in gomma di tipo H07RN-F o equivalente. **NOTA!** A causa dell'infragilimento termico, è vietato l'uso di filo isolato in PVC come il cavo di connessione della stufa.

Se i cavi di collegamento e di installazione sono superiori a 1000 mm dal pavimento della sauna o all'interno delle pareti della stanza della sauna, devono essere in grado di sopportare una temperatura minima di 170°C sotto carico (ad esempio, SSJ). Le apparecchiature elettriche installate a più di 1000 mm dal pavimento della sauna devono essere approvate per l'uso a una temperatura di 125°C (marchio T125).

Oltre ai connettori di alimentazione, le stufe 1 sono dotate di un conettore (P), che consente il controllo del riscaldamento elettrico (figura 13). Il controllo della tensione viene trasmesso dalla stufa quando è acceso. Il cavo di controllo per il riscaldamento elettrico viene portato direttamente nella scatola di giunzione del riscaldatore e, da qui, alla morsettiera della stufa lungo un cavo in gomma con la stessa area di sezione del cavo di connessione.



3.4. Cómo instalar el sensor de temperatura (1-E, 2-E)

El centro de control incluye instrucciones detalladas para la instalación del mismo. Sujete el sensor de temperatura a la pared por encima del calentador, a una distancia de 100 mm del techo, a lo largo de la línea de eje vertical que corre paralela a los lados del calentador. Figura 11.

No coloque el paso de aire de admisión de forma que el flujo de aire enfríe el sensor de temperatura. Figura 5.

3.4. Installazione della centralina e dei sensori (1-E, 2-E)

La centralina include istruzioni dettagliate per il fissaggio dell'unità alla parete. Installare il sensore di temperatura sulla parete della stanza della sauna sopra la stufa. Deve essere installato sulla linea centrale laterale della stufa, 100 mm verso il basso dal soffitto. Figura 11.

Non posizionare lo sfiatatoio di entrata dell'aria in modo che il flusso d'aria raffreddi il sensore di temperatura. Figura 5.

3.5. Restablecimiento del seguro de sobrecalentamiento

Si la temperatura de la sauna es demasiado alta, el seguro de sobrecalentamiento cortará permanentemente el suministro al calentador. El protector de sobrecalentamiento podrá volverse a programar una vez el calentador se haya enfriado.

145-190

El botón de reinicio está situado en el marco del termostato en la caja eléctrica (ver fig. 12) y, por tanto, deberán retirarse los fusibles del calentador del panel eléctrico antes de empezar el trabajo. Solo personas autorizadas para llevar a cabo las instalaciones eléctricas podrán restablecer el protector de sobrecalentamiento.

Antes de pulsar el botón, deberá identificar la causa de la avería.

- ¿Las piedras se están desmoronando y comprimiendo unas contra otras?
- ¿El calentador ha estado encendido durante un largo período de tiempo sin haberse utilizado?
- ¿El sensor del termostato está fuera de sitio o roto?
- ¿Se ha golpeado o sacudido el calentador?

1. Abra el tornillo de fijación del extremo de control de la parte inferior de la caja eléctrica, de modo que queden visibles unos 10-12 mm de la rosca del tornillo.
2. Tire cuidadosamente de la pieza terminal para sacarla de la caja. Retire la rueda de ajuste del termostato y el marco del termostato de sus soportes (4 levas de cierre), presionando cuidadosamente el eje de ajuste al mismo tiempo. El marco del termostato se moverá hacia atrás unos 40 mm, y quedará al descubierto el botón de reinicio del tope.
3. Reinicie el tope presionando (con 7 kg de fuerza en caso necesario), de modo que se oiga un clic.
4. Tras presionar el botón de reinicio, vuelva a colocar el marco del termostato y presione la rueda de ajuste hacia el eje.
5. Antes de apretar el tornillo de fijación de la pieza terminal, asegúrese de que el borde de la caja eléctrica se encuentra contra la parte inferior de la ranura en la pieza terminal.

145E-190E, 245E-290E

Consulte las instrucciones de uso del modelo de la unidad de control seleccionada.

3.5. Reimpostazione della protezione da surriscaldamento

Se la temperatura della stanza della sauna diventa pericolosamente elevata, la protezione da surriscaldamento interrompe l'alimentazione della stufa in modo permanente. **È possibile reimpostare la protezione da surriscaldamento dopo aver raffreddato la stufa.**

145-190

Il tasto di rilascio si trova sul telaio del termostato sul quadro elettrico (vedere figura 12) e, di conseguenza, i fusibili della stufa sul quadro elettrico devono essere rimossi prima di iniziare il lavoro. Solo il personale autorizzato ad eseguire le installazioni elettriche può reimpostare la protezione da surriscaldamento.

Prima di premere il tasto, si deve trovare la causa del guasto.

Le pietre si sono sbriciolate e sono pressate insieme? La stufa è rimasta accesa per molto tempo senza essere utilizzata?

Il sensore del termostato è fuori posto o rotto? La stufa è stata sbattuta o agitata?

Aprire la vite di fissaggio dell'estremità di comando dalla parte inferiore del quadro elettrico in modo da poter vedere circa 10-12 mm della filettatura della vite.

Estrarre con cautela la parte terminale dalla scatola. Staccare la rotella di regolazione del termostato e il telaio del termostato dai rispettivi supporti (4 camme di bloccaggio), premendo con cautela contemporaneamente l'albero di regolazione. Il telaio del termostato si muove all'indietro di circa 40 mm e viene rivelato il tasto di rilascio del finecorsa.

Ripristinare il finecorsa premendo (con una forza di 7 kg se necessario) in modo da sentire un clic.

Dopo aver premuto il tasto di rilascio, sostituire il telaio del termostato e premere la rotella di regolazione sull'albero.

Prima di serrare la vite di fissaggio sulla parte terminale, assicurarsi che il bordo del quadro elettrico sia contro la parte inferiore della scanalatura sulla parte terminale.

145E-190E, 245E-290E

Vedere le istruzioni di installazione della centralina.

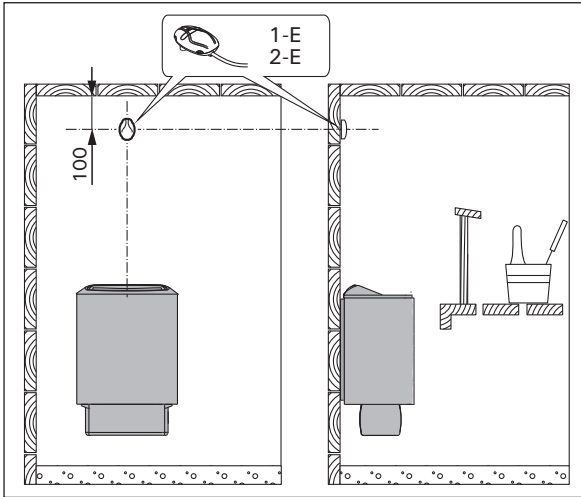


Figura 11. *Instalación del sensor (todas las dimensiones en milímetros)*

Figura 11. *Installazione del sensore (tutte le dimensioni in millimetri)*

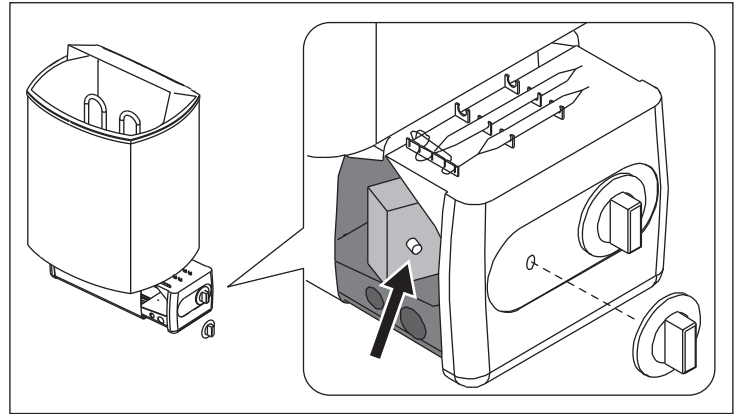


Figura 12. *Botón de reinicio para el protector de sobrecalentamiento (1)*

Figura 12. *Tasto di rilascio della protezione da surriscaldamento (stufa 1)*

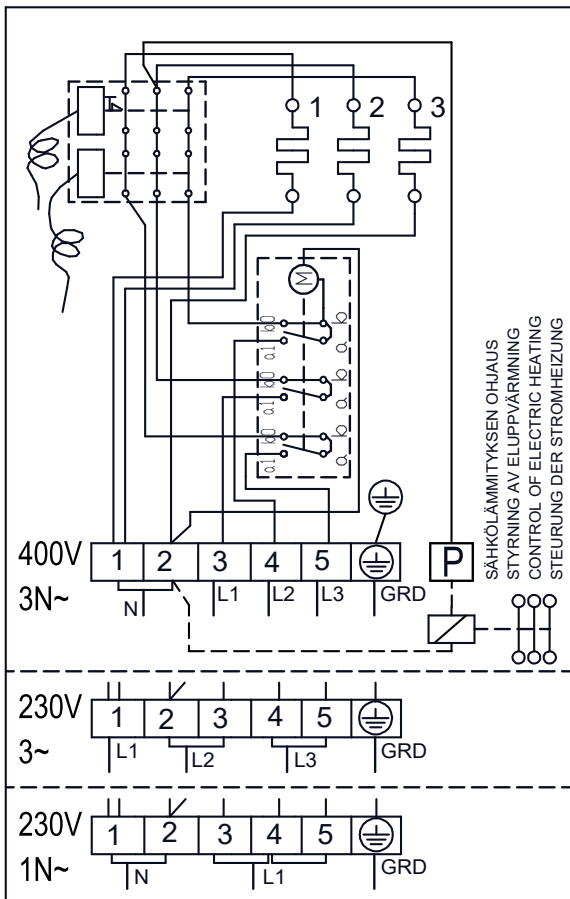


Figura 13. *Conexiones eléctricas (1)*
 Figura 13. *Collegamenti elettrici della stufa 1*

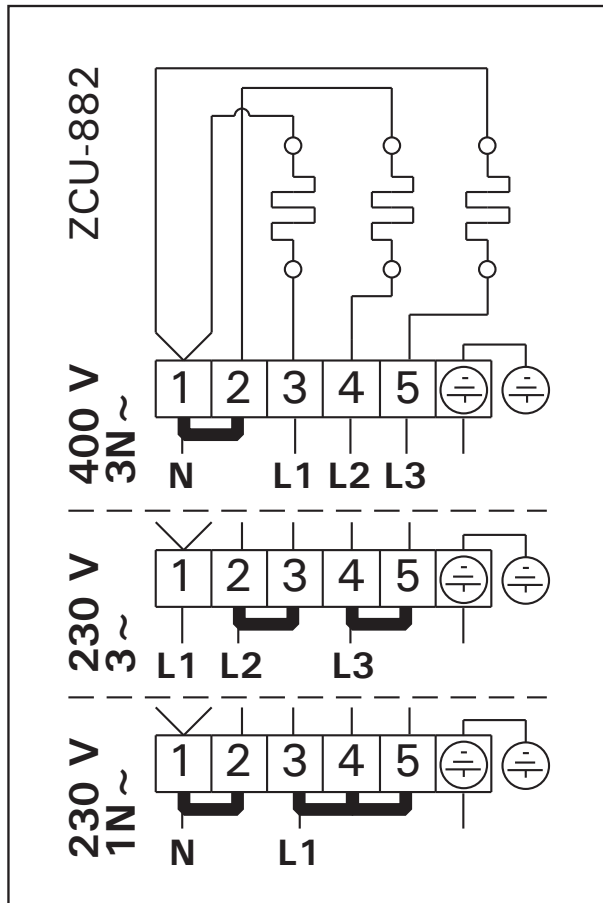
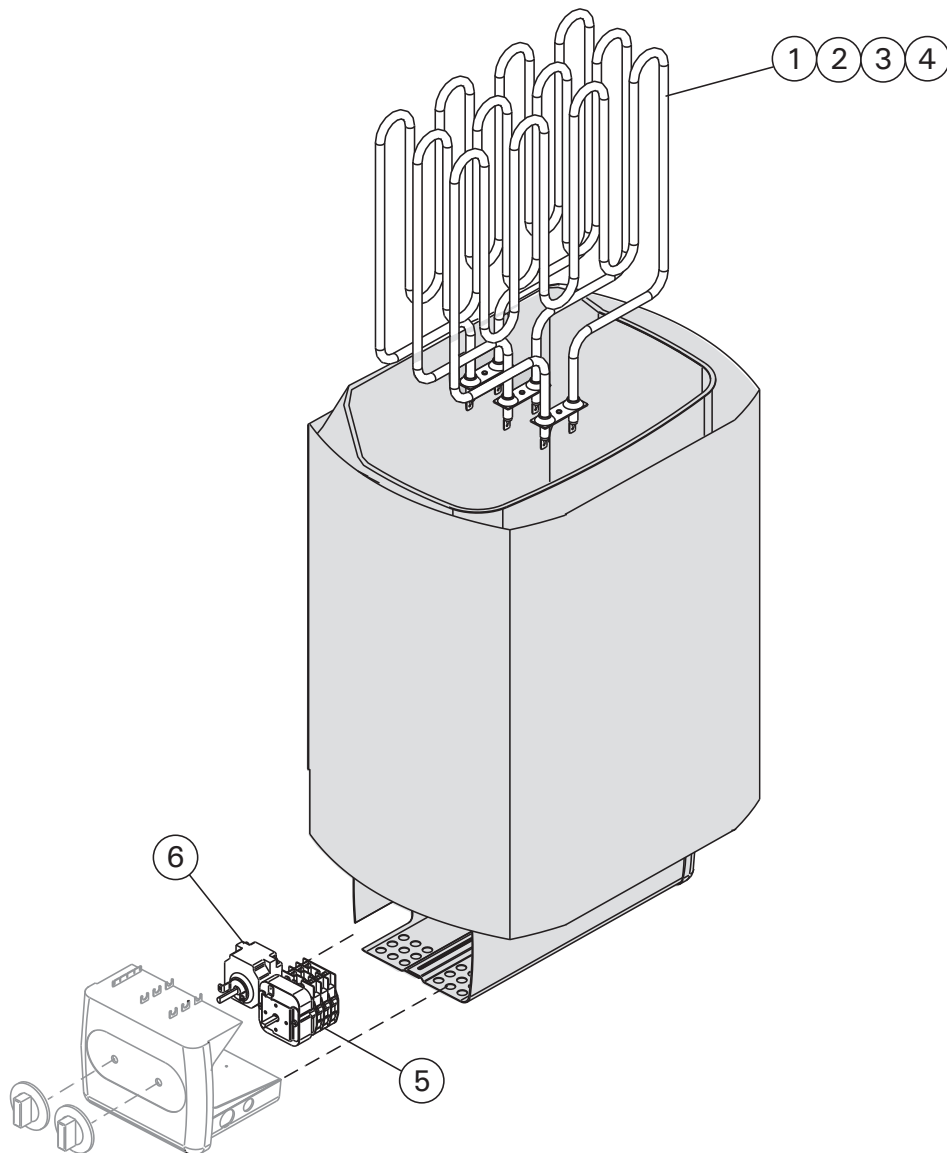


Figura 14. *Conexiones eléctricas (1-E, 2-E)*
 Figura 14. *Collegamenti elettrici della stufa 1-E, 2-E*

4. PIEZAS DE REPUESTO

4. PEZZI DI RICAMBIO



1	Elemento calefactor 1500 W/230 V	Resistenza 1500 W/230 V	145, 145E, 245E	ZSK-690
2	Elemento calefactor 2000 W/230 V	Resistenza 2000 W/230 V	160, 160E, 260E	ZSK-700
3	Elemento calefactor 2670 W/230 V	Resistencia 2670 W/230 V	180, 180E, 280E	ZSK-710
4	Elemento calefactor 3000 W/230 V	Resistencia 3000 W/230 V	190, 190E, 290E	ZSK-720
5	Temporizador	Timer	145-190	ZSK-510
6	Termostato	Termostato	145-190	ZSK-520

Se recomienda utilizar únicamente piezas de repuesto del fabricante.
Si consiglia di utilizzare esclusivamente i pezzi di ricambio del produttore.

1. INSTRUÇÕES DE UTILIZAÇÃO

1.1. Empilhamento das pedras da sauna

O empilhamento das pedras da sauna afeta muito o funcionamento do aquecedor (figura 1).

Informação importante acerca das pedras da sauna:

- As pedras devem ter um diâmetro de 5 a 10cm.
- Use apenas pedras de sauna angulares, de face partida, destinadas a serem usadas num aquecedor. Peridotite, olivina-dolerito e olivina são tipos de pedras apropriados.
- Não devem ser usadas no aquecedor “pedras” cerâmicas porosas e leves ou esteatite macia. Não absorvem calor suficiente quando são aquecidas. Isso pode resultar em danos nos elementos de aquecimento.
- Antes de colocar as pedras no aquecedor, retire-lhes a poeira lavando-as.

Quando colocar as pedras, tenha em conta o seguinte:

- Não deixe cair as pedras no aquecedor.
- Não entale pedras entre os elementos de aquecimento.
- Coloque as pedras dispersamente, para que o ar circule entre elas.
- Empilhe as pedras de modo a que se suportem umas às outras em vez de apoiar o seu peso nos elementos de aquecimento.
- Não forme uma pilha alta de pedras no topo do aquecedor.
- Não devem ser colocados objetos ou dispositivos no espaço de pedras do aquecedor ou perto do aquecedor que possam alterar a quantidade ou direção do ar que flui através do aquecedor.

1. NÁVOD NA POUŽITIE

1.1. Ukladanie saunových kameňov

Spôsob ukladania saunových kameňov má veľký vplyv na funkciu kachlí (obrázok 1).

Dôležité informácie o saunových kameňoch:

- Kamene by mali mať priemer 5 - 10 cm.
- Používajte výhradne hranaté saunové kamene s hrubým povrchom, ktoré sú určené na použitie v kachliach. Vhodnými druhmi kameňa sú peridotit, olivín-dolerit a olivín.
- V kachliach sa nesmú používať ľahké porézne keramické „kamene“ ani mäkké mastencové kamene. Keď sa zahrejú, neabsorbujú dostatok tepla. To môže spôsobiť poškodenie vykurovacích článkov.
- Pred tým, než kamene uložíte do kachlí, ich umyte, aby neboli zaprášené.

Pri umiestňovaní kameňov dodržiavajte nasledujúce odporúčania:

- Kamene do kachlí nevhadzujte.
- Nezakliňujte kamene medzi vykurovacie články.
- Ukladajte kamene tak, aby sa vzájomne podopierali a nezaťažovali vykurovacie články.
- Nevytvárajte na kachliach vysokú hromadu kameňov.
- Do priestoru pre kamene v kachliach sa nesmú umiestňovať predmety alebo zariadenia, ktoré by mohli meniť množstvo alebo smer vzduchu, ktorý prúdi kachľami.

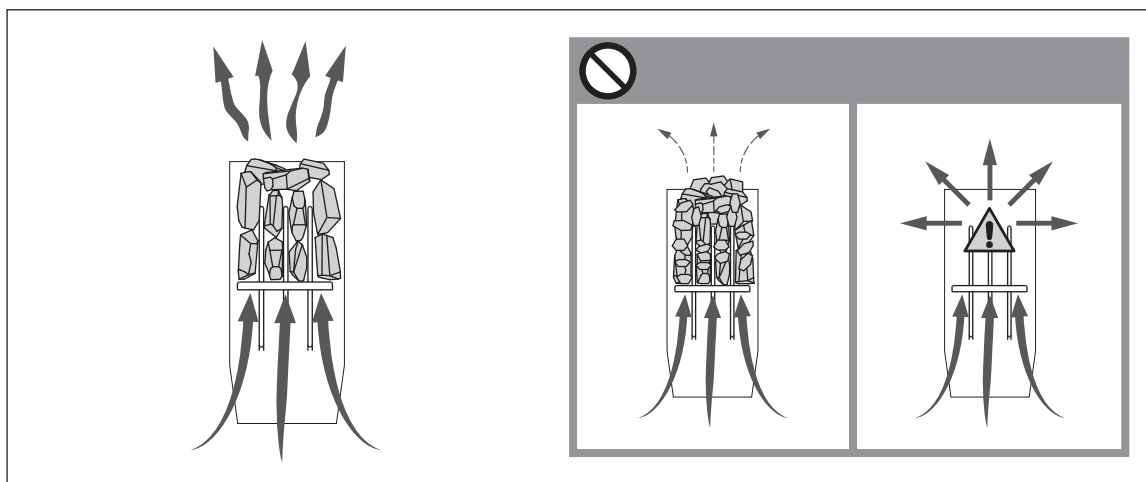


Figura 1. Empilhamento das pedras da sauna

Obrázok 1. Ukladanie saunových kameňov

1.1.1. Manutenção

Devido a uma grande variação na temperatura, as pedras da sauna desintegram-se com a utilização. Disponha novamente as pedras no mínimo uma vez por ano, ou mais frequentemente se a sauna for usada frequentemente. Ao mesmo tempo, remova pedaços de pedras que encontre no fundo do aquecedor e substitua pedras desintegradas por novas. Se o fizer, a capacidade de aquecimento do aquecedor mantém-se ideal e evita-se o risco de sobreaquecer.

1.1.1. Údržba

Vzhľadom na veľké teplotné výkyvy sa saunové kamene pri používaní rozpadajú. Aspoň raz ročne, alebo pri frekventovanom používaní sauny častejšie, kamene uložte nanovo. Zároveň zo spodnej časti kachlí odstráňte prípadné úlomky kameňov a rozpadnuté kamene nahradte novými. Keď tak urobíte, vykurovacie schopnosti kachlí zostanú optimálne a vyhnete sa riziku prehriatia.

1.2. Aquecimento da sauna

Quando se põe o aquecedor a funcionar pela primeira vez, aquecedor e pedras emitem odores. Para remover o odor, a sala da sauna precisa de uma ventilação eficaz.

Se o débito do aquecedor for adequado para a sala da sauna, levará cerca de uma hora até que uma sauna corretamente isolada atinja a temperatura de banho pretendida (2.3.). As pedras da sauna atingem normalmente a temperatura de banho ao mesmo tempo que a sala da sauna. Uma temperatura apropriada para a sala da sauna é 65 a 80°C.

1.3. Utilizar o aquecedor

Antes de ligar o aquecedor, verifique sempre se não há nada sobre o aquecedor ou dentro da distância de segurança dada. ▶ 1.6.

Os modelos de aquecedor 145-190 estão equipados com um temporizador e com um termóstato. O temporizador destina-se a marcar o tempo durante o qual o aquecedor estará ligado e o termóstato é para definir uma temperatura apropriada. ▶ 1.3.1.-1.3.4.

Os modelos de aquecedor 145E-190E e 245E-290E são controlados por uma unidade de controlo separada. Consulte as instruções de utilização do modelo selecionado da unidade de controlo.

1.3.1. Ligar o aquecedor



Rode o comutador do temporizador para a secção "on" (secção A na figura 2, 0 a 4 horas). O aquecedor começa imediatamente a aquecer.

1.3.2. Predefinir a hora (ligação com hora marcada)



Rode o comutador do temporizador para a secção "predefinição" (secção B na figura 2, 0 a 8 horas). O aquecedor começa a aquecer quando o temporizador tiver colocado o comutador novamente na secção "on".

Depois, o aquecedor permanecerá ligado durante cerca de quatro horas.

Exemplo: Pretende ir primeiro caminhar durante três horas e depois desfrutar de um banho de sauna. Rode o comutador do temporizador para a secção "predefinição" no número 2.

O temporizador arranca. Após duas horas, o aquecedor começa a aquecer. Dado que a sauna demora cerca de uma hora a aquecer, estará quente e pronta para o banho decorridas cerca de três horas, ou seja, na altura em que regressar da sua caminhada.

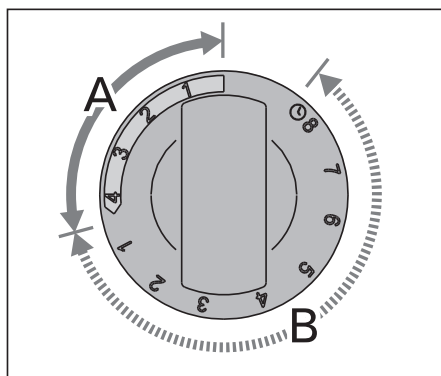


Figura 2. Comutador do temporizador
Obrázok 2. Spínač časovača

1.2. Vykurovanie sauny

Z kachlí aj kameňov bude pri prvom použití vychádzať zápach. Ak chcete zápach odstrániť, musíte saunu účinne vetrať.

Ak je výkon kachlí pre saunu vhodný, bude trvať približne hodinu, než správne izolovaná sauna dosiahne požadovanú teplotu (2.3.). Saunové kamene zvyčajne dosiahnu saunovaciu teplotu v rovnakom čase ako miestnosť sauny. Vhodná teplota v saune je približne 65 – 80 °C.

1.3. Použitie kachlí

Pred zapnutím ohrievača vždy skontrolujte, či sa nad ohrievačom alebo v bezpečnej vzdialenosti nič nenachádza. ▶ 1.6.

Modely ohrievačov 145-190 sú vybavené časovačom a termostatom. Časovač je určený na nastavenie času pre zapnutie ohrievača a termostat je určený na nastavenie vhodnej teploty. ▶ 1.3.1. – 1.3.4.

Modely ohrievačov 145E-190E a 245E-290E sú ovládané zo samostatnej ovládacej jednotky. Pozrite si pokyny na používanie vybraného modelu ovládacej jednotky.

1.3.1. Zapnutie kachlí



Prepnite spínač časovača do polohy „zapnuté“ (pole A na obrázku 2, 0 - 4 hodiny). Kachle začnú okamžite kúriť.

1.3.2. Prednastavenie času (načasované zapnutie)



Prepnite spínač časovača do polohy „prednastavenie“ (pole B na obrázku 2, 0 - 8 hodín). Kachle začnú kúriť, keď časovač prepne spínač späť do polohy „zapnuté“. Kachle potom zostanú zapnuté približne štyri hodiny.

Príklad: Chcete sa ísť na tri hodiny prejsť a potom ísť do sauny. Prepnite spínač časovača do polohy „prednastavenie“ na číslicu 2. Časovač sa aktivuje. Kachle začnú po dvoch hodinách kúriť. Keďže sauna sa vykuruje približne hodinu, na použitie bude pripravená asi po troch hodinách, čiže vtedy, keď sa vrátite z vychádzky.

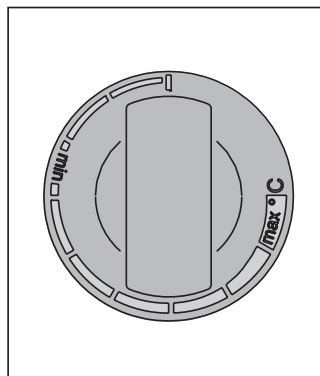


Figura 3. Comutador do termóstato
Obrázok 3. Spínač termostatu

1.3.3. Desligar o aquecedor



O aquecedor desliga-se quando o temporizador devolve o comutador ao zero. Pode desligar o aquecedor a qualquer momento rodando o comutador do temporizador para zero.

Desligue o aquecedor depois do banho. Por vezes, pode ser aconselhável deixar o aquecedor ligado durante algum tempo para que as partes de madeira da sauna sequem adequadamente.

NOTA! Verifique sempre se o aquecedor se desligou e deixou de aquecer depois de o temporizador ter devolvido o comutador ao zero.

1.3.4. Definir a temperatura

O objetivo do termóstato (figura 3) é manter a temperatura na sala da sauna no nível pretendido. Experimentando, encontrará a regulação que mais o satisfaz.

Comece a experimentar na posição máxima. Se, durante o banho, a temperatura aumentar demasiado, rode o comutador um pouco para a direita. Tenha em conta que uma alteração no setor da temperatura máxima, mesmo que pequena, provocará alterações significativas na temperatura da sauna.

1.4. Deitar água nas pedras quentes

Na sauna, o ar seca quando é aquecido. Por isso, é necessário deitar água nas pedras quentes para que haja um nível adequado de humidade na sauna. O efeito do calor e vapor nas pessoas varia - experimentado, encontrará os níveis de temperatura e de vapor que mais o satisfazem.

NOTA! A concha tem um volume máximo de 0,2 litros. Se deitar uma quantidade excessiva de água nas pedras, apenas parte dessa água irá evaporar-se e o resto irá ferver e poderá salpicar os frequentadores da sauna. Nunca deite água nas pedras quando estiverem pessoas próximas do aquecedor, porque o vapor quente pode queimar a pele.

NOTA! A água utilizada para deitar sobre as pedras quentes deve preencher os requisitos da água para consumo doméstico (tabela 1). Só podem ser utilizadas aromas especiais destinadas a água para sauna. Siga as instruções constantes da embalagem.

1.3.3. Vypnutie kachlí



Kachle sa vypnú, keď časovač prepne spínač naspäť na nulu. Kachle môžete kedykoľvek vypnúť tak, že sami prepnete spínač časovača na nulu.

Po saunovaní kachle vypnite. Niekedy môže byť vhodné nechať kachle ešte chvíľu zapnuté, aby sa drevené časti sauny dôkladne vysušili.

UPOZORNENIE! Vždy, keď časovač prepne spínač na nulu, skontrolujte, či sa kachle vyplí a prestali kúriť.

1.3.4. Nastavenie teploty

Funkciou termostatu (obrázok 3) je udržiavať teplotu v miestnosti sauny na požadovanej úrovni. Skúšaním nájdete nastavenie, ktoré vám bude najlepšie vyhovovať.

So skúšaním začnite v maximálnej polohe. Ak pri saunovaní vystúpi teplota príliš vysoko, mierne otočte spínačom proti smeru hodinových ručičiek. Upozorňujeme vás, že v poli pre maximálnu teplotu aj malá zmena nastavenia spôsobí výraznú zmenu teploty v saune.

1.4. Liatie vody na zohriate kamene

Keď sa vzduch v saune ohreje, bude suchý. Preto sa na zahriate kamene musí liať voda, aby ste v saune dosiahli vhodnú úroveň vlhkosti. Účinky tepla a pary na človeka sa líšia - skúšaním nájdete úrovne teploty a vlhkosti, ktoré vám najviac vyhovujú.

UPOZORNENIE! Maximálny objem naberačky je 0,2 litra. Ak na kamene vylejete nadmerné množstvo vody, odparí sa len časť a zvyšok už vriacej vody sa môže rozstreknúť na osoby v saune. Nikdy nepolievajte kamene vodou, keď sú v blízkosti kachlí ľudia, pretože horúca para by im mohla spôsobiť popáleniny.

UPOZORNENIE! Voda, ktorú vylievate na kamene, musí spĺňať požiadavky na čistú vodu určenú na použitie v domácnosti (tabuľka 1). Používať sa môžu len špeciálne vône určené do vody na použitie v saune. Riadte sa pokynmi na obale.

Propriedades da água Vlastnosť vody	Efeito Účinok	Recomendação Odporúčanie
Concentração de húmus Koncentrácia humusu	Cor, sabor, precipitados Farba, chuť, usadeniny	<12 mg/l
Concentração de ferro Koncentrácia železa	Cor, odor, sabor, precipitados Farba, zápach, chuť, usadeniny	<0,2 mg/l
Dureza: as substâncias mais importantes são manganésio (Mn) e cal, ou seja, cálcio (Ca). Tvrdosť: najdôležitejšími látkami sú mangán (Mn) a vodný kameň, t. j. vápnik (Ca).	Precipitados Usadeniny	Mn: <0,05 mg/l Ca: <100 mg/l
Água tratada com cloro Chlórovaná voda	Risco para a saúde Zdravotné riziko	Proibido o seu uso Zakázané používať
Água do mar Morská voda	Corrosão rápida Rýchla korózia	Proibido o seu uso Zakázané používať

Tabela 1. Requisitos da qualidade da água

Tabuľka 1. Požiadavky na kvalitu vody

1.5. Instruções para o banho

- Comece por lavar-se.
- Permaneça na sauna enquanto se sentir confortável.
- Esqueça todos os seus problemas e relaxe.
- De acordo com as normas da sauna estabelecidas, não deve perturbar os outros frequentadores falando em voz alta.
- Não faça com que os outros frequentadores da sauna se sintam desconfortáveis deitando porções excessivas de água nas pedras.
- Refresque a pele conforme for necessário. Se estiver de boa saúde, pode nadar, caso haja uma piscina perto.
- Lave-se depois do banho.
- Descanse durante algum tempo para que a sua pulsação volte ao normal. Beba um copo de água fresca, um sumo ou semelhante, para repor o equilíbrio normal dos fluidos.

1.6. Avisos

- **Permanecer muito tempo numa sauna muito quente faz subir a temperatura do corpo, o que pode ser perigoso.**
- **Mantenha-se afastado do aquecedor quando este estiver quente. As pedras e a superfície externa do aquecedor poderão queimar-lhe a pele.**
- **Mantenha as crianças afastadas do aquecedor.**
- **Não deixe que os jovens, pessoas deficientes ou doentes estejam sozinhas na sauna.**
- **Consulte o seu médico sobre limitações ao banho relacionadas com saúde.**
- **Consulte a clínica materno-infantil sobre levar bebés pequenos para a sauna.**
- **Tenha cuidado ao mover-se na sauna, a plataforma e o chão poderão estar escorregadios.**
- **Nunca vá para uma sauna quente se ingeriu álcool, medicamentos fortes ou narcóticos.**
- **Nunca durma numa sauna quente.**
- **O ar do mar e um clima húmido podem provocar corrosão nas superfícies metálicas do aquecedor.**
- **Não ponha roupa a secar na sauna, poderá ser um risco de incêndio. Uma humidade excessiva poderá também danificar o equipamento elétrico.**

1.6.1. Descrição dos símbolos



Leia o manual do operador.



Não tape.

1.7. Deteção de avarias

Nota! Todas as operações de manutenção devem ser feitas por profissionais.

O aquecedor não aquece.

- Verifique se os fusíveis do aquecedor estão em bom estado.
- Verifique se o cabo de conexão está ligado. (▷ 3.3.).
- Rode o comutador do temporizador para a secção “on” (▷ 1.3.1.).
- Rode o termóstato para uma regulação mais alta (▷ 1.3.4.).
- Verifique se a proteção de sobreaquecimento não se desligou. O temporizador funciona, mas o aquecedor não aquece. (▷ 3.5.).

1.5. Pokyny na saunovanie

- Najprv sa umyte.
- V saune zostaňte tak dlho, ako je vám príjemné.
- Zabudnite na všetky problémy a relaxujte.
- Podľa zavedených konvencií nesmiete rušiť iné osoby v saune hlasným rozprávaním.
- Nevyháňajte ostatné osoby zo sauny tým, že budete na kamene liať nadmerné množstvo vody.
- Ochladzujte sa podľa potreby. Ak ste v dobrom zdravotnom stave a máte k dispozícii bazén, môžete si zaplávať.
- Po pobyte v saune sa umyte.
- Chvíľku si odpočinite a počkajte, než sa vám pulz vráti do normálu. Napite sa čistej vody alebo nealkoholického nápoja, aby sa vám hladina tekutín vrátila do normálu.

1.6. Varovania

- **Dlhý pobyt v horúcej saune spôsobuje zvýšenie telesnej teploty, čo môže byť nebezpečné.**
- **Držte sa ďalej od kachlí, keď sú horúce. Kamene a vonkajší povrch kachlí môžu spôsobiť popáleniny.**
- **Držte deti mimo dosahu kachlí.**
- **Nenechávajte v saune mladistvé, zdravotne postihnuté alebo choré osoby osamote.**
- **Zdravotné obmedzenia saunovania konzultujte so svojím lekárom.**
- **Ak chcete zobrať do sauny veľmi malé deti, poraďte sa s detským lekárom.**
- **V saune sa pohybujte veľmi opatrne, pretože plošina a podlaha môžu byť klzké.**
- **Do horúcej sauny nikdy nechodte po požití alkoholu, silných liekov alebo narkotík.**
- **V horúcej saune nikdy nespíte.**
- **Morský vzduch a vlhké podnebie môžu spôsobiť koróziu kovových povrchov kachlí.**
- **V saune nesaňte oblečenie, pretože to môže spôsobiť riziko požiaru. Nadmerná vlhkosť môže tiež poškodiť elektrické vybavenie.**

1.6.1. Popis symbolov



Prečítajte si návod na obsluhu.



Nezakrývajte.

1.7. Riešenie problémov

Upozornenie! Všetky servisné činnosti musí vykonávať vyškolený personál údržby.

Kachle nehrejú.

- Skontrolujte, či sú poistky kachlí v dobrom stave.
- Skontrolujte, či je pripojený pripojovací kábel (▷ 3.3.).
- Prepnite spínač časovača do polohy „zapnuté“ (▷ 1.3.1.).
- Otočte termostat na vyššie nastavenie (▷ 1.3.4.).
- Skontrolujte, či sa nespustila ochrana proti prehriatiu. Časovač funguje, ale kachle nehrejú. (▷ 3.5.).

A sala da sauna aquece lentamente. A água atirada sobre as pedras da sauna arrefece rapidamente as pedras.

- Verifique se os fusíveis do aquecedor estão em bom estado.
- Verifique se todos os elementos de aquecimento brilham quando o aquecedor está ligado.
- Rode o termóstato para uma regulação mais alta (▷ 1.3.4).
- Verifique se o débito do aquecedor é suficiente (▷ 2.3).
- Verifique as pedras da sauna (▷ 1.1.). Pedras empilhadas demasiado apertadas, o assentamento das pedras com o passar do tempo ou o tipo errado de pedras podem prejudicar o fluxo de ar através do aquecedor, resultando numa eficiência de aquecimento reduzida.
- Verifique se a ventilação da sala da sauna foi disposta corretamente (▷ 2.2.).

A sala da sauna aquece rapidamente, mas a temperatura das pedras permanece insuficiente. A água atirada sobre as pedras escorre entre elas.

- Rode o termóstato para uma regulação mais baixa (▷ 1.3.4).
- Verifique se o débito do aquecedor não é demasiado elevado (▷ 2.3.).
- Verifique se a ventilação da sala da sauna foi disposta corretamente (▷ 2.2.).

O painel ou outros materiais perto do aquecedor enegrecem rapidamente.

- Verifique se foram cumpridos os requisitos de distâncias de segurança (▷ 3.1.).
- Verifique as pedras da sauna (▷ 1.1.). Pedras empilhadas demasiado apertadas, o assentamento das pedras com o passar do tempo ou o tipo errado de pedras podem prejudicar o fluxo de ar através do aquecedor, resultando no sobreaquecimento dos materiais circundantes.
- Consulte também a secção 2.1.1.

O aquecedor emite odor.

- Consulte a secção 1.2.
- O aquecedor quente poderá amplificar odores misturados no ar mas que não são, no entanto, provocados pela sauna ou pelo aquecedor. Exemplos: tintas, cola, óleos, temperos.

O aquecedor faz ruído.

- 1: O temporizador é um dispositivo mecânico e emite um som de tiquetaque quando funciona normalmente. Se o temporizador faz tiquetaque mesmo quando o aquecedor está desligado, verifique os cabos do temporizador.
- Pancadas ocasionais poderão dever-se a pedras a racharem devido ao calor.
- A expansão térmica das peças do aquecedor pode provocar ruídos quando o aquecedor aquece.

Sauna sa vyhrieva pomaly. Voda vyliata na saunové kamene ich rýchlo ochladzuje.

- Skontrolujte, či sú poistky kachlí v dobrom stave.
- Skontrolujte, či sú pri zapnutých kachliach rozpálené všetky vykurovacie články.
- Otočte termostat na vyššie nastavenie (▷ 1.3.4.).
- Skontrolujte, či je výkon kachlí dostatočný (▷ 2.3.).
- Skontrolujte saunové kamene (▷ 1.1.). Kamene uložené príliš natesno, postupné usadzovanie kameňov alebo nesprávny typ kameňov môžu brániť prúdeniu vzduchu kachľami, čo môže znižovať účinnosť vykurovania.
- Skontrolujte, či je správne zabezpečené vetranie v miestnosti sauny (▷ 2.2.).

Sauna sa vyhrieva rýchlo, ale teplota kameňov zostáva nedostatočná. Vylievaná voda preteká cez kamene.

- Otočte termostat na nižšie nastavenie (▷ 1.3.4.).
- Skontrolujte, či výkon kachlí nie je príliš vysoký (▷ 2.3.).
- Skontrolujte, či je správne zabezpečené vetranie v miestnosti sauny (▷ 2.2.).

Obkladová doska alebo iný materiál v blízkosti kachlí rýchlo černie.

- Skontrolujte, či sú splnené požiadavky na bezpečnú vzdialenosť (▷ 3.1.).
- Skontrolujte saunové kamene (▷ 1.1.). Kamene uložené príliš natesno, postupné usadzovanie kameňov alebo nesprávny typ kameňov môžu brániť prúdeniu vzduchu kachľami, čo môže viesť k prehrievaniu okolitých materiálov.
- Viac informácií nájdete aj v oddieli 2.1.1.

Z kachlí vychádza zápach.

- Viac informácií nájdete v oddieli 1.2.
- Horúce kachle môžu zvyrazňovať pachy vo vzduchu, ktoré ale nie sú spôsobené saunou ani kachľami. Príklady: farba, lepidlo, olej, korenie.

Kachle vydávajú zvuky.

- 1: Časovač je mechanické zariadenie a ak pracuje normálne, tak tiká. Ak časovač tiká aj vtedy, keď sú kachle vypnuté, skontrolujte jeho zapojenie.
- Príležitostné rany pravdepodobne spôsobuje praskanie kameňov v dôsledku tepla.
- Zvuky pri zohrievaní kachlí môžu vznikať aj v dôsledku tepelnej rozťažnosti častí kachlí.

2. SALA DA SAUNA

2. MIESTNOSŤ SAUNY

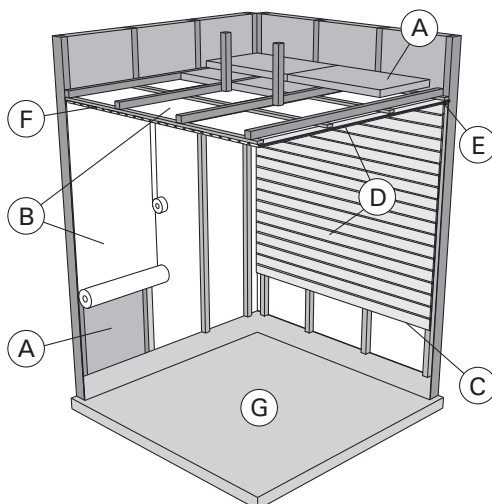


Figura 4.
Obrázok 4.

2.1. Estrutura da sala da sauna.

- A. Lã de isolamento, espessura 50 a 100mm. A sala da sauna deve ser cuidadosamente isolada para que se possa manter moderadamente baixo o débito do aquecedor.
- B. Proteção da humidade, ou seja, papel de alumínio. Coloque o lado brilhante do papel virado para a sauna. Sele as uniões com fita de alumínio.
- C. Espaço de ventilação de cerca de 10 mm entre a proteção da humidade e o painel (recomendação).
- D. Painel de pouco peso e com 12 a 16mm de espessura. Antes de começar a colocar os painéis, verifique os cabos elétricos e os reforços das paredes necessários para o aquecedor e bancos.
- E. Espaço de ventilação de cerca de 3 mm entre a parede e o painel do teto.
- F. A sauna tem normalmente uma altura de 2100 a 2300mm. A altura mínima depende do aquecedor (consulte a tabela 2). O espaço entre o banco superior e o teto não deve exceder 1200mm.
- G. Utilize uma cobertura para o chão feita de material cerâmico e argamassa escura nas juntas. Partículas que se desintegram das pedras da sauna e impurezas na água da sauna poderão manchar e/ou danificar coberturas de chão sensíveis.

NOTA! Verifique com o serviço de bombeiros que partes da parede corta-fogo podem ser isoladas. Chaminés a uso não devem ser isoladas.

NOTA! Coberturas protetoras leves instaladas diretamente na parede ou teto poderão ser um risco de incêndio.

2.1.1. Enegrecimento das paredes da sauna

É perfeitamente normal que as superfícies de madeira da sala da sauna enegreçam com o passar do tempo. O enegrecimento pode ser acelerado pelos seguintes fatores,

- luz do sol
- calor do aquecedor
- agentes protetores nas paredes (agentes protetores têm um nível fraco de resistência ao calor)
- partículas finas que se desintegram das pedras da sauna e que sobem com o fluxo do ar.

2.1. Konštrukcia miestnosti sauny

- A. Izolačná vlna, hrúbka 50 - 100 mm. Miestnosť sauny musí byť starostlivo izolovaná, aby bolo možné udržiavať výkon kachlí primerane nízko.
- B. Ochrana pred vlhkom, napr. hliníková fólia. Lesklú stranu fólie umiestnite smerom k saune. Spojte prelepte hliníkovou páskou.
- C. Asi 10 mm široká vetracia medzera medzi ochranou proti vlhkosti a obkladom (odporúčanie).
- D. Obkladová doska s nízkou hmotnosťou a hrúbkou 12 - 16 mm. Pred obkladáním skontrolujte elektrické zapojenie a výstupy v stenách, ktoré sú potrebné pre montáž kachlí a lavíc.
- E. Asi 3 mm široká vetracia medzera medzi stenou a stropným panelom.
- F. Výška sauny je väčšinou 2 100 - 2 300 mm. Minimálna výška závisí od kachlí (pozri tabuľku 2). Priestor medzi vrchnou lavicou a stropom by nemal prekročiť 1 200 mm.
- G. Použite dlažbu z keramických materiálov a tmavú škárovaciu maltu. Častice, ktoré sa uvoľňujú zo saunových kameňov, a nečistoty vo vode používanej v saune môžu vytvoriť na citlivých podlahových krytinách škvrny alebo ich poškodiť.

UPOZORNENIE! Overte si u orgánov požiarnej ochrany, ktoré časti protipožiarnej prepážky môžu byť izolované. Používané vetracie otvory nesmú byť izolované.

UPOZORNENIE! Lhké ochranné kryty, ktoré sú inštalované priamo na stenu alebo strop, môžu predstavovať riziko požiaru.

2.1.1. Černenie stien sauny

Je úplne prirodzené, že drevené povrchy v saune časom sčernejú. Sčernenie môže byť urýchlené:

- slnečným svetlom,
- teplom z kachlí,
- ochrannými prostriedkami na stenách (ochranné prostriedky majú nízku tepelnú odolnosť),
- drobnými čiastočkami, ktoré sa uvoľňujú zo saunových kameňov a ktoré sa dvíhajú s prúdením vzduchu.

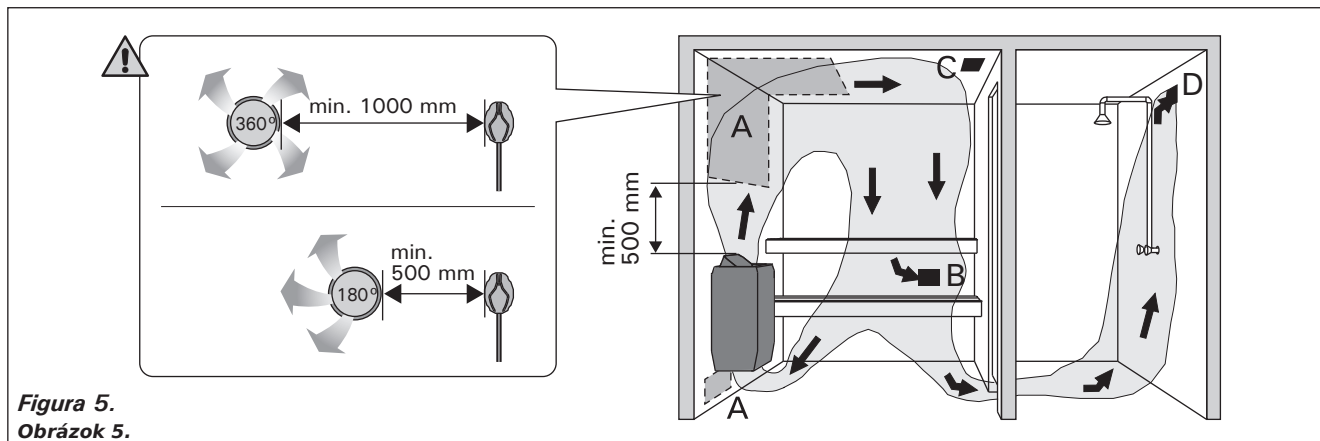


Figura 5.
Obrázok 5.

2.2. Ventilação da sala da sauna

O ar na sala da sauna deve mudar seis vezes por hora. A Figura 5 ilustra diversas opções de ventilação da sala da sauna.

- A. Localização da abertura de abastecimento de ar. Se for usada ventilação com escape mecânico, coloque a abertura de abastecimento de ar por cima do aquecedor. Se for usada ventilação com escape por gravidade, coloque a abertura de abastecimento de ar por baixo ou perto do aquecedor. O tubo de abastecimento de ar deve ter um diâmetro de 50 a 100mm. **1-E, 2-E: Não coloque a abertura de abastecimento de ar numa posição em que o fluxo de ar arrefeça o sensor de temperatura (consulte as instruções de instalação do sensor de temperatura nas instruções de instalação da unidade de controlo)!**
- B. Abertura do ar de escape. Coloque a abertura do ar de escape perto do chão, o mais afastada possível do aquecedor. O diâmetro do tubo do ar de escape deve ser o dobro do diâmetro do tubo de abastecimento de ar.
- C. Abertura opcional para secagem (fechada durante o aquecimento e banho). Também se pode secar a sauna deixando a porta aberta depois do banho.
- D. Se a abertura do ar de escape estiver na sala de banho, o espaço por baixo da porta da sauna deve ser no mínimo 100 mm. É obrigatório ter ventilação de escape mecânica.

2.2. Vetrание sauny

Vzduch v saune by sa mal vymeniť šesťkrát za hodinu. Obrázok 5 zobrazuje rôzne možnosti vetrания sauny.

- A. Umiestnenie otvoru prívodu vzduchu. Ak používate mechanické vetrание, umiestnite otvor prívodu vzduchu nad kachle. Ak používate vetrание s prirodzenou cirkuláciou vzduchu, umiestnite otvor prívodu vzduchu pod kachle alebo vedľa nich. Priemer hadice prívodu vzduchu musí byť 50 – 100 mm. 136E: Neumiestňujte otvor prívodu vzduchu tak, aby prúd vzduchu ochladzoval teplotný snímač (prečítajte si pokyny na inštaláciu teplotného snímača v návode na inštaláciu riadiacej jednotky)!
- B. Vetrací otvor. Vetrací otvor umiestnite v blízkosti podlahy, pokiaľ možno čo najďalej od kachlí. Priemer hadice vetracieho otvoru by mal byť dvojnásobkom priemeru hadice otvoru prívodu vzduchu.
- C. Nepovinný otvor pre vysušanie (pri vykurovaní sauny a saunovaní je zatvorený). Saunu možno vysušiť tiež tak, že po pobyte v nej necháte otvorené dvere.
- D. Ak je vetrací otvor v umyvárni, medzera pod dverami sauny musí byť najmenej 100 mm. V tomto prípade je povinné mechanické vetrание.

2.3. Débito do aquecedor

Quando as paredes e o teto estão cobertos com painéis e o isolamento por detrás dos painéis é adequado, o débito do aquecedor é definido de acordo com o volume da sauna. Paredes não isoladas (tijolo, blocos de vidro, vidro, betão, azulejos, etc.) aumentam a necessidade do débito do aquecedor. Adicione 1,2m³ ao volume da sala por cada metro quadrado de parede não isolada. Por exemplo, uma sala de sauna de 10m³ com uma porta de vidro equivale aos requisitos de débito de uma sala de sauna de 12m³. Se a sala da sauna tem paredes de troncos, multiplique o volume da sauna por 1,5. Escolha na tabela 2 o débito correto do aquecedor.

2.4. Higiene da sala da sauna

Devem usar-se toalhas de praia durante o banho para impedir que a transpiração penetre nos bancos.

Os bancos, paredes e chão da sauna devem ser muito bem lavados pelo menos de seis em seis meses. Use uma escova de esfregar e detergente para sauna.

Retire o pó e sujidade do aquecedor com um pano húmido. Remova manchas de cal do aquecedor com uma solução de ácido cítrico a 10% e enxague.

2.3. Výkon kachlí

Keď sú steny a strop obložené obkladovými doskami a izolácia za obkladovými doskami je dostatočná, výkon kachlí sa určuje podľa objemu sauny. Neizolované steny (tehly, sklenené bloky, sklo, betón, kachličky atď.) zvyšujú potrebu výkonu kachlí. Na každý štvorcový meter neizolovanej steny pridajte k objemu sauny 1,2 m³. Napr. sauna s objemom 10 m³ so sklenenými dverami potrebuje rovnaký výkon kachlí ako sauna s objemom 12 m³. Ak má sauna steny z guľatiny, vynásobte objem sauny hodnotou 1,5. Zvoľte správny výkon kachlí z tabuľky 2.

2.4. Hygiena v saune

Počas pobytu v saune používajte na laviciach uteráky, aby sa zabránilo kontaktu potu s lavicami.

Lavice, steny a podlahu sauny je nutné aspoň raz za šesť mesiacov dôkladne umyť. Použite kefu na drhnutie a čistiaci prostriedok na starostlivosť o sauny.

Prach a nečistoty z kachlí utrite vlhkou handričkou. Škrvny z vodného kameňa z kachlí odstráňte pomocou 10 % roztoku kyseliny citrónovej a opláchnite.

3. INSTRUÇÕES PARA INSTALAÇÃO

3.1. Antes da instalação

Antes de instalar o aquecedor, estude as instruções de instalação. Verifique os seguintes pontos:

- O débito e tipo do aquecedor são os adequados para a sala da sauna? **Devem ser seguidos os volumes cúbicos dados na tabela 2.**
- A tensão de alimentação é a adequada para o aquecedor?
- A localização do aquecedor cumpre os requisitos mínimos respeitantes às distâncias de segurança dadas na fig. 6 e na tabela 2?

É absolutamente necessário instalar o aquecedor de acordo com estes valores. Negligenciá-los provoca risco de incêndio. Só se pode instalar um aquecedor elétrico na sala da sauna.

3. POKYNY NA INŠTALÁCIU

3.1. Pred inštaláciou

Pred inštaláciou ohrievača si prečítajte pokyny na inštaláciu. Skontrolujte nasledujúce položky:

- Je výkon a typ ohrievača vhodný pre saunovaciu miestnosť? Je nutné dodržiavať kubický objem uvedený v tabuľke 2.
- Je napájacie napätie vhodné pre ohrievač?
- Umiestnenie ohrievača musí spĺňať minimálne požiadavky na bezpečnostnú vzdialenosť uvedené na obr. 6 a v tabuľke 2.

Je bezpodmienečne nutné nainštalovať ohrievač na základe týchto hodnôt. Zanedbanie môže spôsobiť riziko požiaru. V saunovacej miestnosti môže byť nainštalovaný iba jeden elektrický ohrievač.

Aquecedor Ohrievač	Débito Výkon	Sala da sauna Saunovacia miestnosť			Ligações elétricas Elektrické pripojenia							
		Volume cúbico Kubický objem		Altura Výška	400 V 3N~ Cabo de ligação Pripojovací kábel		Fusível Poistka	230 V 3~ Cabo de ligação Pripojovací kábel		Fusível Poistka	230 V 1N~ Cabo de ligação Pripojovací kábel	
Largura: 410 mm Profundidade 290 mm Altura 650 mm Peso 16kg Pedras max. 20 kg Šírka: 410 mm Hĺbka: 290 mm Výška: 650 mm Hmotnosť: 16 kg Kamene: 20 kg		▷ 2.3.			Ver figura 8. Las medidas se aplican únicamente al cable de conexión. Pozrite obrázok 8. Merania sa vzťahujú len na pripojovací kábel!							
	kW	min. m ³	max. m ³	min. mm	mm ²	A	mm ²	A	mm ²	A	mm ²	A
145/145E/245E	4,5	3	6	1900	5 x 1,5	3 x 10	4 x 2,5	3 x 16	3 x 2,5	1 x 20		
160/160E/260E	6,0	5	8	1900	5 x 1,5	3 x 10	4 x 2,5	3 x 16	3 x 4,0	1 x 35		
180/180E/280E	8,0	7	12	1900	5 x 2,5	3 x 16	4 x 6	3 x 25	3 x 6	1 x 35		
190/190E/290E	9,0	8	14	1900	5 x 2,5	3 x 16	4 x 6	3 x 25	3 x 10	1 x 40		

Tabela 2. Detalhes da instalação

Tabuľka 2. Podrobné informácie k inštalácii

O aquecedor pode ser montado num nicho com uma altura mínima de 1900 milímetros.

Ohrievač je možné namontovať do výklenku s minimálnou výškou 1900 milimetrov.

	A min. Do lado à parede, plataforma superior ou calha Zo strany k stene, hornej plošine alebo koľajnici	B min.	C min. Da superfície frontal à plataforma superior ou calha Z prednej plochy k hornej plošine alebo koľajnici
145/145E/245E	35	20	35
160/160E/260E	50	30	50
180/180E/280E	100	30	80
190/190E/290E	120	40	100

Figura 6. Distâncias de segurança (todas as dimensões estão em milímetros)

Obrázok 6. Bezpečnostné vzdialenosti (všetky rozmery sú uvedené v milimetroch)

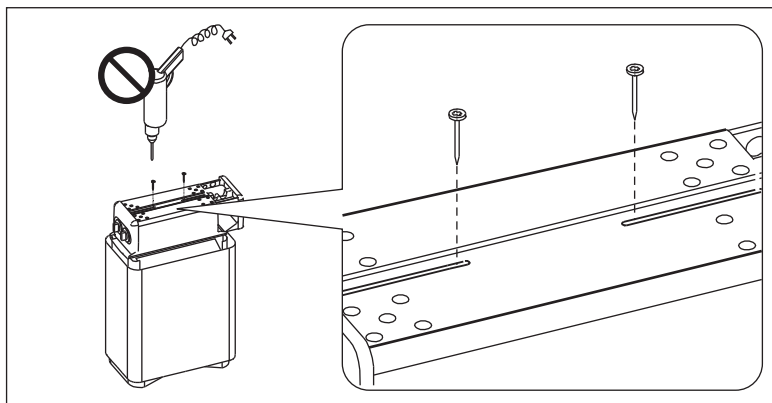


Figura 7. Remoção dos parafusos de aperto da extremidade
Obrázok 7. Odstránenie upevňovacích skrutiek koncovky

3.1.1. Mudar do lado direito para o esquerdo ou vice-versa (1)

Os controles do aquecedor (temporizador e termóstato) podem ser instalados em qualquer uma das extremidades da caixa de ligação. Se os controles tiverem de ser movidos para a outra extremidade da caixa de ligação, as extremidades da caixa de ligação têm de ser trocadas entre si.

É mais simples trocar as extremidades antes de fixar o aquecedor à parede.

1. Vire o aquecedor de pernas para o ar, para que o fundo fique em cima. Tenha cuidado para não danificar o distribuidor de vapor. Remova os parafusos de fixação da extremidade (1 por extremidade) do fundo da caixa de ligação (consulte a fig. 7).
2. Retire depois a extremidade sem comutadores. Puxe depois cuidadosamente para fora da caixa de ligação a extremidade com o temporizador e com o termóstato. Deve-se ter particularmente cuidado ao puxar para fora a extremidade que contém o temporizador e o termóstato porque os sensores do termóstato e os condutores ligados a resistências estão fixados à extremidade a retirar.
3. Quando tiver retirado ambas as extremidades, o fundo da caixa de ligação abrir-se-á no seu ponto de junção. Aumente a abertura com uma mão e mova cuidadosamente a extremidade com os seus condutores para a outra ponta da caixa de ligação. Tenha cuidado para não bater com os condutores contra as bordas da caixa de ligação. Deixe a extremidade suspensa dos condutores e fixe primeiro a outra extremidade. Prima um contra o outro os lados da junta no fundo da caixa de ligação de modo a fazer corresponder os orifícios longos e a borda da parte de trás da caixa ficar por cima. Rode o parafuso de fixação para a sua posição. Antes de apertar o parafuso, verifique se a borda da caixa de ligação está

3.1.1. Zmena z ovládania pravou rukou na ovládanie ľavou rukou alebo naopak (1)

Ovládacie prvky ohrievača (časovač a termostat) môžu byť nainštalované na každom konci prípojovej skrine. Ak je nutné ovládacie prvky presunúť na druhý koniec prípojovej skrine, je nutné vzájomne zameniť koncovky prípojovej skrine.

Koncovky je najjednoduchšie vymeniť pred pripevnením ohrievača na stenu.

1. Otočte ohrievač hore dnom tak, aby dno smerovalo hore. Dbajte na to, aby nedošlo k poškodeniu distribútora pary. Odstráňte upevňovacie skrutky koncoviek (1 na každú koncovku) zo spodnej časti prípojovej skrine (pozrite obr. 7).
2. Potom odpojte koncovku bez spínačov. Následne opatrne vyťahnite koncovku spolu s časovačom a termostatom z prípojovej skrine. Vyťahnutiu koncovky s časovačom a termostatom je nutné venovať zvláštnu pozornosť, pretože snímače termostatu a vodiče spojené s odpormi sú pripevnené ku koncovke, ktorá sa má odpojiť.
3. Ak boli odpojené obe koncovky, spodná časť prípojovej skrine sa otvorí v spojovacom bode. Rozširujte otvor jednou rukou a opatrne posúvajte koncovku spolu s drôtmi na druhý koniec prípojovej skrine. Dbajte na to, aby ste nepoškodili drôty hranami prípojovej skrine. Nechajte koncovku visieť z drôtov a najprv pripevnite druhú koncovku. Stlačte spojovací šev v spodnej časti elektrickej skrine tak, aby sa dlhé diery spojili dohromady a hrana zadnej časti skrine bola navrchu.

Zakrúťte upevňovaciu skrutku na miesto. Pred dotiahnutím skrutky sa uistite, že okraj prípojovej skrine sa nachádza oproti dnu drážky na koncovke.

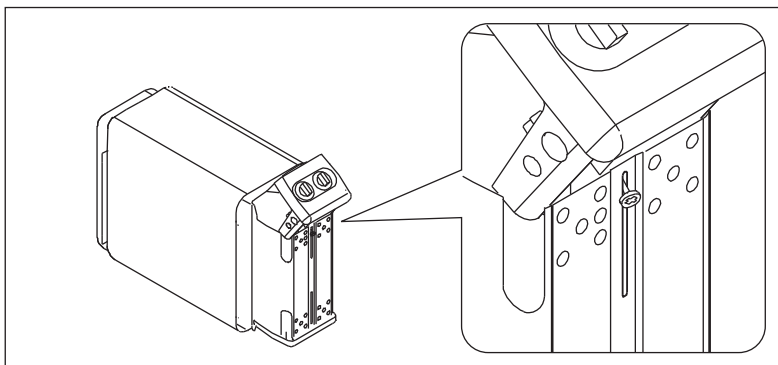


Figura 8. Ligar o cabo de ligação
Obrázok 8. Pripojenie prípojovacieho kábla

- contra o fundo da ranhura na extremidade.
4. Coloque na caixa a extremidade com o temporizador e com o termostato e aperte-a de modo lasso com um parafuso (cerca de 10 a 12 mm da rosca do parafuso deverá ficar visível). Depois de ligar o cabo de ligação (3.1.2.), empurre a extremidade para dentro da caixa elétrica e aperte o parafuso de fixação.

3.1.2. Ligar o cabo de ligação ao aquecedor É mais simples ligar o cabo conector do aquecedor enquanto o aquecedor está solto.

1. Vire o aquecedor de lado, de modo a ter para cima a extremidade com os controlos.
2. Retire o parafuso de fixação da extremidade de controlo cerca de 10 a 12 mm para fora do fundo da caixa elétrica e puxe cuidadosamente a extremidade para fora da caixa elétrica.
3. Rebente o orifício pré-furado na extremidade e empurre através deste orifício o cabo de ligação até ao grampo do cabo e batente do conector.
4. Depois de ligar o cabo de ligação, empurre cuidadosamente para dentro da caixa elétrica a extremidade com os controlos. Consulte a figura 8. Antes de apertar o parafuso de fixação da extremidade, verifique se a borda da caixa elétrica está contra o fundo da ranhura na extremidade.

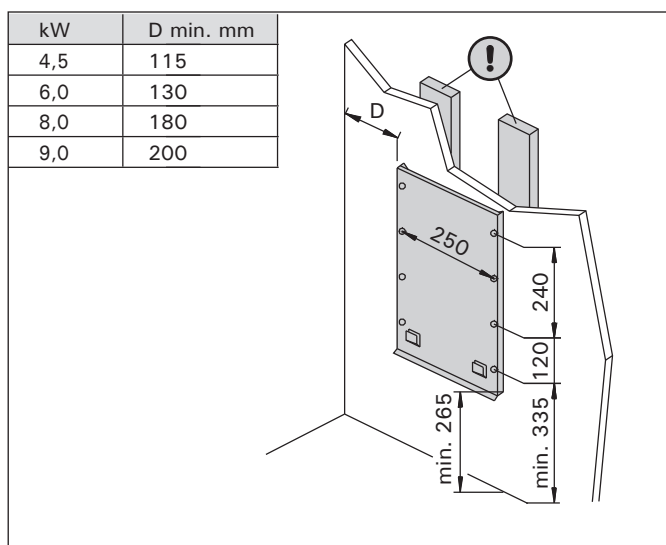


Figura 9. Localização da prateleira de montagem no aquecedor (todas as dimensões estão em milímetros)

Obrázok 9. Umiestnenie montážneho nosníka ohrievača (všetky rozmery sú v milimetroch)

4. Umiestnite koncovku s časovačom a termostatom do skrine a voľne ju pripevnite skrutkou (von by malo zostať asi 10 - 12 mm závitú skrutky). Po pripojení pripojovacieho kábla (3.1.2.) zatlačte koncovku do elektrickej skrine a dotiahnite upevňovaciu skrutku.vv

3.1.2. Pripojenie pripojovacieho kábla k ohrievaču Najjednoduchšie je pripojiť pripojovací kábel ohrievača, kým je ohrievač voľný.

1. Otočte ohrievač nabok tak, aby koniec s ovládacími prvkami smeroval hore.
2. Uvoľnite upevňovaciu skrutku na ovládacom konci o približne 10 - 12 mm zo spodnej časti elektrickej skrine a z elektrickej skrine opatrne vytiahnite koncovku.
3. Zacvaknite predbežne opracovanú dieru na koncovku a zasuňte pripojovací kábel do káblovej svorky. Následne zasuňte cez túto dieru konektor.
4. Po pripojení pripojovacieho kábla opatrne zatlačte koncovku s ovládacími prvkami do elektrickej skrine. Pozrite obr. 8. Pred dotiahnutím upevňovacej skrutky koncovky sa uistite, že okraj elektrickej skrine sa nachádza proti dnu drážky na koncovke.

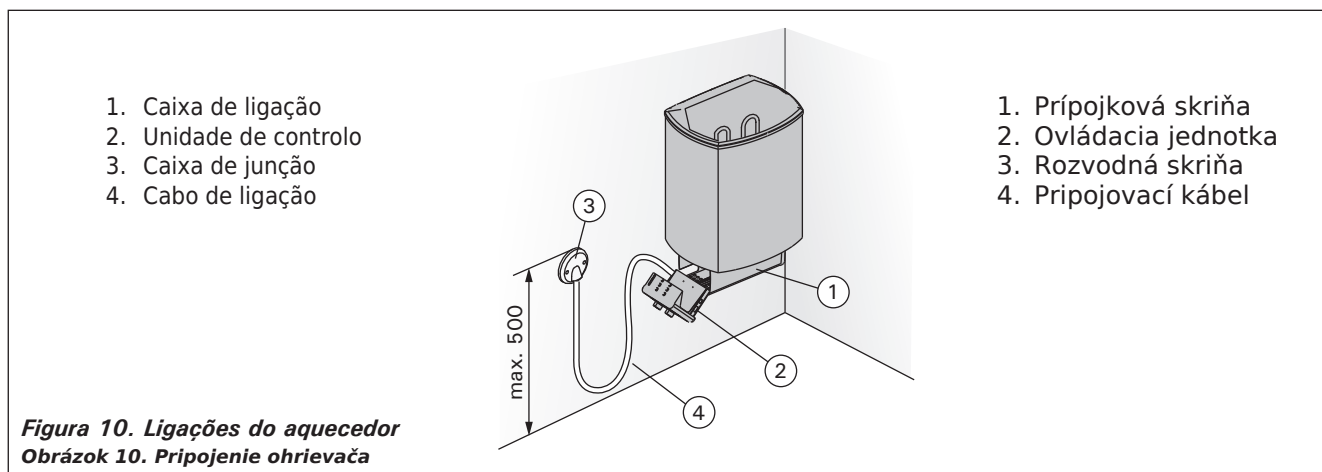


Figura 10. Ligações do aquecedor

Obrázok 10. Pripojenie ohrievača

3.2. Fixar o aquecedor a uma parede

Consulte a figura 9.

1. A prateleira de instalação do aquecedor foi fixada ao aquecedor. Desaperte o parafuso de bloqueio da prateleira e retire do aquecedor o suporte de instalação.
2. Fixe à parede a prateleira de montagem na parede com os parafusos fornecidos com ela. **NOTA!** Tem de haver um suporte, por exemplo, uma tábua, por trás do painel para ser possível aparafusar os parafusos de fixação a um material tipo madeira mais espesso do que o painel. Se não houver tábuas por trás do painel, também se podem aparafusar tábuas sobre o painel.
3. Ice o aquecedor para a prateleira na parede de modo a ter os ganchos da parte inferior da prateleira por trás da borda do corpo do aquecedor e a parte superior do aquecedor ficar comprimida contra a prateleira de instalação.
4. Bloqueie a borda do aquecedor contra a prateleira de fixação com um parafuso.

3.3. Ligações elétricas

O aquecedor só deve ser ligado à rede elétrica de acordo com as regras em vigor por um electricista profissional autorizado.

- O aquecedor é ligado de modo semi-estacionário à caixa de junção (figura 10: 3) na parede da sauna. A caixa de junção deve ser à prova de salpicos e a sua altura máxima a partir do chão não deve exceder 500 mm.
- O cabo de ligação (figura 10: 4) deve ser um cabo de borracha do tipo H07RN-F ou equivalente. **NOTA!** Devido à fragilização térmica, é proibido utilizar como cabo de ligação um cabo com isolamento em PVC.
- Se os cabos de ligação e de instalação estiverem a mais de 1000 mm do chão na sauna ou dentro das paredes da sala, devem conseguir aguentar uma temperatura mínima de 170°C quando estão sob tensão (por exemplo, SSJ). Equipamento elétrico instalado a mais de 1000mm do chão da sauna tem de estar aprovado para utilização a uma temperatura de 125°C (marcação T125).

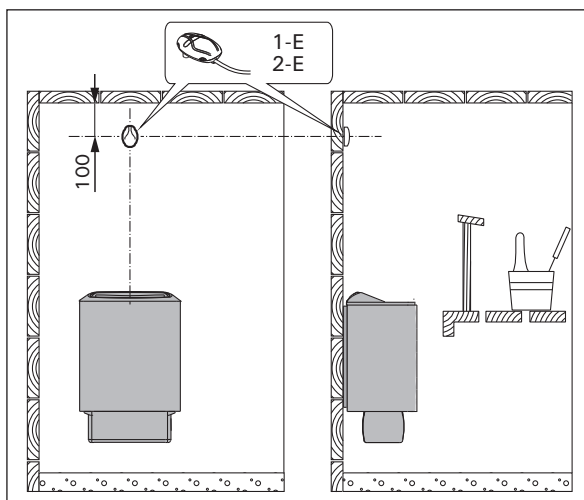


Figura 11. Instalar o sensor (todas as dimensões estão em milímetros)

Obrázok 11. Inštalácia snímača (všetky rozmery sú v milimetroch)

3.2. Pripevnenie ohrievača k stene

Pozrite obrázok 9.

1. Montážny nosník ohrievača bol pripevnený k ohrievaču. Odskrutkujte zaisťovaciu skrutku nosníka a odpojte montážnu podperu od ohrievača.
2. Pripevnite montážny nosník na stenu pomocou skrutiek dodaných spolu s nosníkom. **POZNÁMKA!** Za panelom sa musí nachádzať podpera, napr. doska, aby sa upevňovacie skrutky mohli zaskrutkovať do hrubšieho dreveného materiálu, ako je panel. Ak sa za panelom nenachádzajú žiadne dosky, je možné dosky pripevniť k panelu.
3. Zdvihnite ohrievač na nosník na stene tak, aby upevňovacie háky spodnej časti nosníka za okrajom tela ohrievača a horná časť ohrievača boli stlačené proti montážnemu nosníku.
4. Zaisťte okraj ohrievača na upevňovacom stojane pomocou skrutky.

3.3. Elektrické pripojenia

Ohrievač môže byť pripojený k elektrickej sieti len v súlade s platnými predpismi, a to autorizovaným, profesionálnym elektroinštalatérom.

- Ohrievač je polostacionárne pripojený k rozvodnej skrini (obrázok 10: 3) na stene sauny. Rozvodná skriňa musí byť odolná proti striekajúcej vode a jej maximálna výška od podlahy nesmie presiahnuť 500 mm.
- Pripojovací kábel (obrázok 10: 4) musí byť z gummy, typu H07RN-F alebo obdobného ekvivalentu. **POZNÁMKA!** Z dôvodu krehnutia v dôsledku tepla je ako pripojovací kábel ohrievača zakázané používať kábel izolovaný PVC.
- Ak sú pripojovacie a inštaláčne káble umiestnené vyššie ako 1 000 mm od podlahy sauny alebo vo vnútri stien saunovacej miestnosti, musia byť pri záťaži (napr. SSJ) schopné vydržať minimálnu teplotu 170 °C. Elektrické zariadenia nainštalované vo výške viac ako 1 000 mm od podlahy sauny musia byť schválené na použitie pri teplote 125 °C (označenie T125).

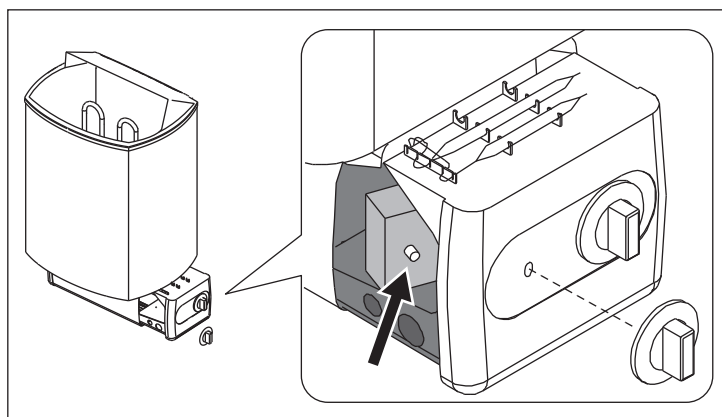


Figura 12. Botão de reposição do protetor de sobreaquecimento (1)
Obrázok 12. Resetovacie tlačidlo pre ochranu proti prehriatiu (1)

- Para além dos conectores de alimentação, os aquecedores 1 estão equipados com um conector (P) que possibilita o controlo do aquecimento elétrico (figura 13). O controlo da tensão é transmitido a partir do aquecedor quando este é ligado. O cabo de controlo para o aquecimento elétrico é trazido diretamente para a caixa de junção do aquecedor e dali para o bloco de terminais do aquecedor, ao longo de um cabo de borracha com a mesma área transversal do cabo de ligação.

3.4. Instalação da unidade de controlo e dos sensores (1-E, 2-E)

A unidade de controlo inclui instruções detalhadas para fixar a unidade à parede. Instale o sensor de temperatura na parede da sala da sauna por cima do aquecedor. Deve ser instalada na linha central lateral do aquecedor, a 100 mm do teto. Figura 11.

Não coloque a abertura de abastecimento de ar numa posição em que o fluxo de ar arrefeça o sensor de temperatura. Figura 5.

- Okrem dodávaných konektorov sú ohrievače 1 vybavené konektorom (P), ktorý umožňuje ovládanie elektrického vykurovania (obrázok 13). Regulácia napätia sa prenáša z ohrievača pri jeho zapnutí. Ovládací kábel elektrického vykurovania je privedený priamo do rozvodnej skrine ohrievača a odtiaľ k svorkovnici ohrievača pozdĺž gumového kábla s rovnakou prierezovou plochou ako je pripojovací kábel.

3.4. Inštalácia ovládacej jednotky a snímačov (1-E, 2-E)

K ovládacej jednotke sú k dispozícii podrobné pokyny, ako pripevniť jednotku na stenu. Namontujte teplotný snímač na stenu saunovacej miestnosti nad ohrievač. Mal by byť nainštalovaný na bočnú stredovú líniu ohrievača, 100 mm smerom dole od stropu. Obrázok 11.

Neumiestňujte prívodné vetracie otvory tak, aby prúd vzduchu chladil snímač teploty. Obrázok 5.

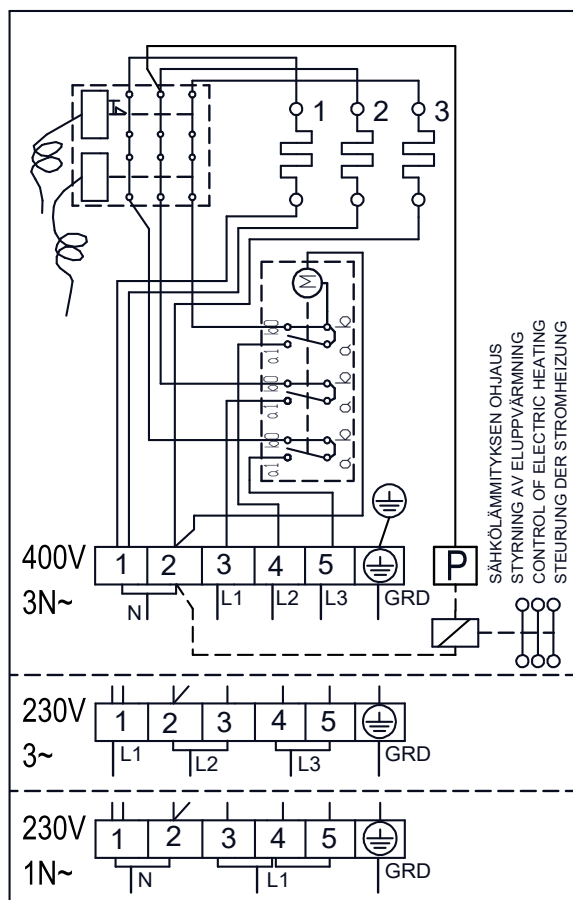


Figura 13. Ligações elétricas do aquecedor 1
Obrázok 13. Elektrické pripojenie ohrievača 1

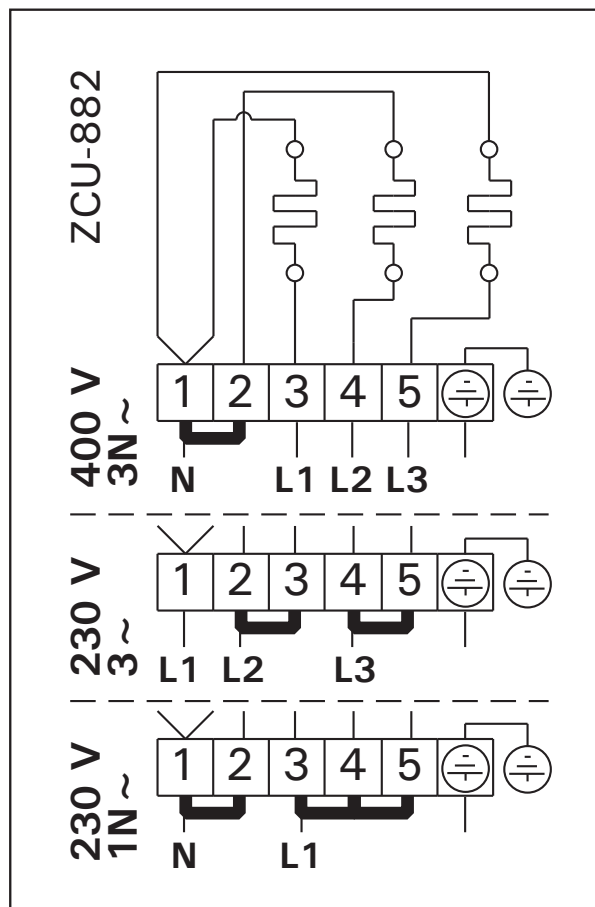


Figura 14. Ligações elétricas do aquecedor 1-E, 2-E
Obrázok 14. Elektrické pripojenie ohrievača 1-E a 2-E

3.5. Reposição da proteção de sobreaquecimento

Se a temperatura da sala da sauna ficar perigosamente elevada, o protetor de sobreaquecimento cortará permanentemente a alimentação elétrica ao aquecedor. O protetor de sobreaquecimento pode ser repostado depois de o aquecedor ter arrefecido.

145-190

O botão de reposição está na armação do termóstato na caixa elétrica (consulte a figura 12) e, conseqüentemente, os fusíveis do aquecedor no painel elétrico devem ser removidos antes de começar o trabalho. A reposição do protetor de sobreaquecimento só pode ser feita por pessoas autorizadas a efetuar instalações elétricas.

Antes de premir o botão, deve encontrar-se a causa da avaria.

- As pedras estão partidas ou compactadas?
- O aquecedor esteve ligado muito tempo sem ser utilizado?
- O sensor do termóstato está fora do sítio ou partido?
- Houve alguma coisa a bater ou a abanar o aquecedor?

1. Desaperte o parafuso de fixação da extremidade de controlo do fundo da caixa elétrica de modo a que uns 10 a 12 mm da rosca do parafuso fiquem visíveis.
2. Puxe cuidadosamente a extremidade para fora da caixa. Retire a roda de ajuste e a armação do termóstato dos respetivos suportes (4 ressaltos de bloqueio), premindo cuidadosamente ao mesmo tempo o eixo de ajuste. A armação do termóstato irá recuar uns 40 mm e é revelado o botão de reposição do limitador de paragem.
3. Reponha o limitador de paragem premindo (com 7 kg de força, se necessário), até se ouvir um clique.
4. Depois de premir o botão de reposição, volte a colocar no sítio a armação do termóstato e prima a roda de ajuste no eixo.
5. Antes de apertar o parafuso de fixação da extremidade, verifique se a borda da caixa elétrica está contra o fundo da ranhura na extremidade.

145E-190E, 245E-290E

Consulte as instruções de instalação da unidade de controlo.

3.5. Obnovenie ochrany pred prehriatím

Ak začne byť teplota v saune nebezpečne vysoká, ochrana proti prehriatiu natrvalo odreže prívod ohrievača. Ochranu proti prehriatiu je možné obnoviť po ochladení ohrievača.

145-190

Resetovacie tlačidlo sa nachádza na ráme termostatu na elektrickej skrini (pozrite obrázok 12). Pred zahájením chodu musia byť následne vybraté poistky ohrievača na elektrickom paneli. Ochranu proti prehriatiu môžu obnoviť iba osoby oprávnené na vykonávanie elektrických inštalácií.

Pred stlačením tlačidla musíte zistiť príčinu poruchy.

- Sú kamene rozpadnuté alebo natlačené príliš blízko na seba?
- Bol ohrievač dlho zapnutý a nebol používaný?
- Nenachádza sa snímač termostatu na svojom mieste alebo je pokazený?
- Buchol niekto alebo niečo do ohrievača alebo sa ním zatriaslo?

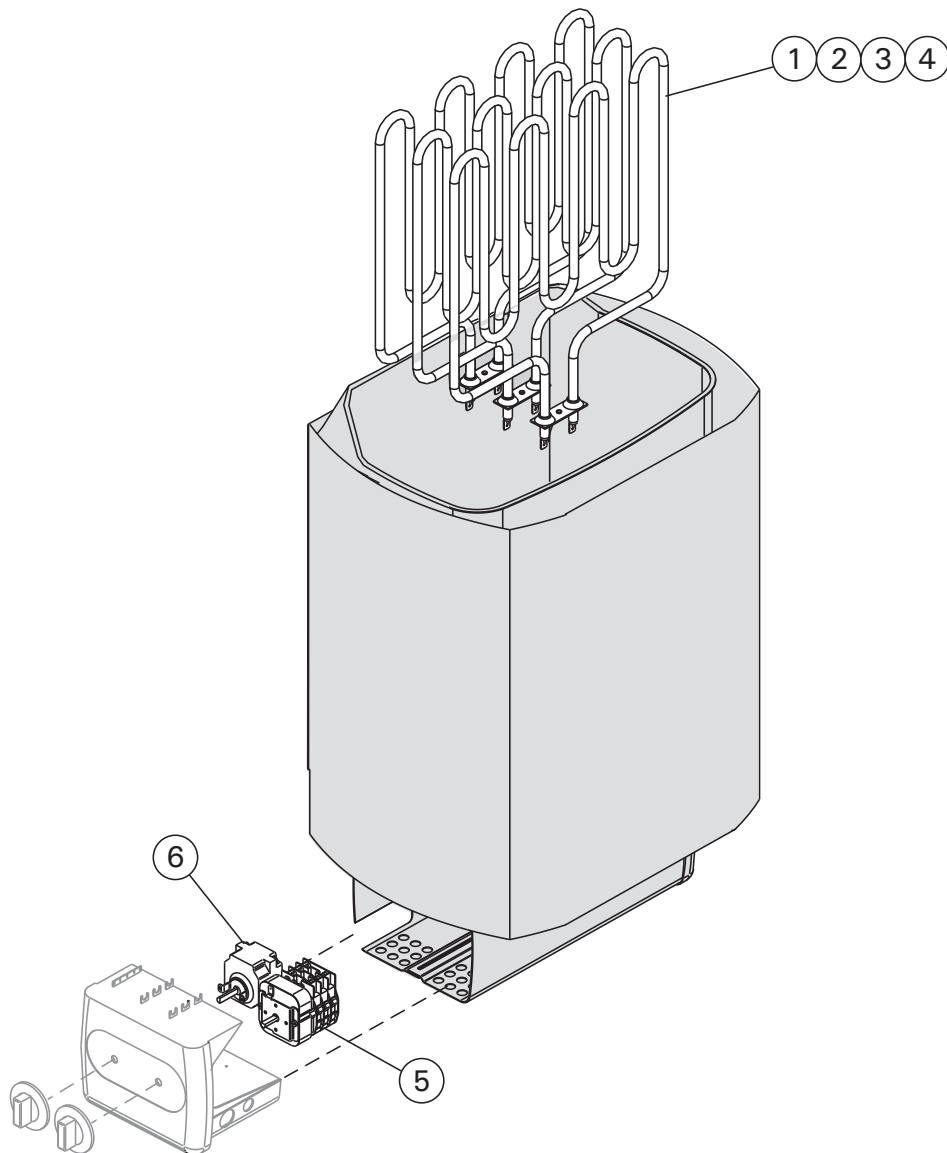
1. Uvoľnite upevňovaciu skrutku ovládacieho konca od spodnej časti elektrickej skrine tak, aby bolo vidieť asi 10 – 12 mm závitú skrutky.
2. Opatrne vytiahnite koncovku zo skrine. Odpojte nastavovacie koliesko termostatu a rám termostatu od podpery (4 uzamykacie vačky) a zároveň opatrne stlačte nastavovací hriadeľ. Rám termostatu sa posunie o 40 mm smerom dozadu a odblokuje sa resetovacie tlačidlo medzného zastavenia.
3. Obnovte medzné zastavenie stlačením tlačidla (so silou 7 kg, ak je to potrebné) tak, aby ste počuli zvuk kliknutia.
4. Po stlačení resetovacieho tlačidla vymeňte rám termostatu a zatlačte nastavovacie koliesko na hriadeľ.
5. Pred dotiahnutím upevňovacej skrutky koncovky sa uistite, že okraj elektrickej skrine sa nachádza oproti dnu drážky na koncovke.

145E-190E, 245E-290E

Pozrite si návod na inštaláciu ovládacej jednotky.

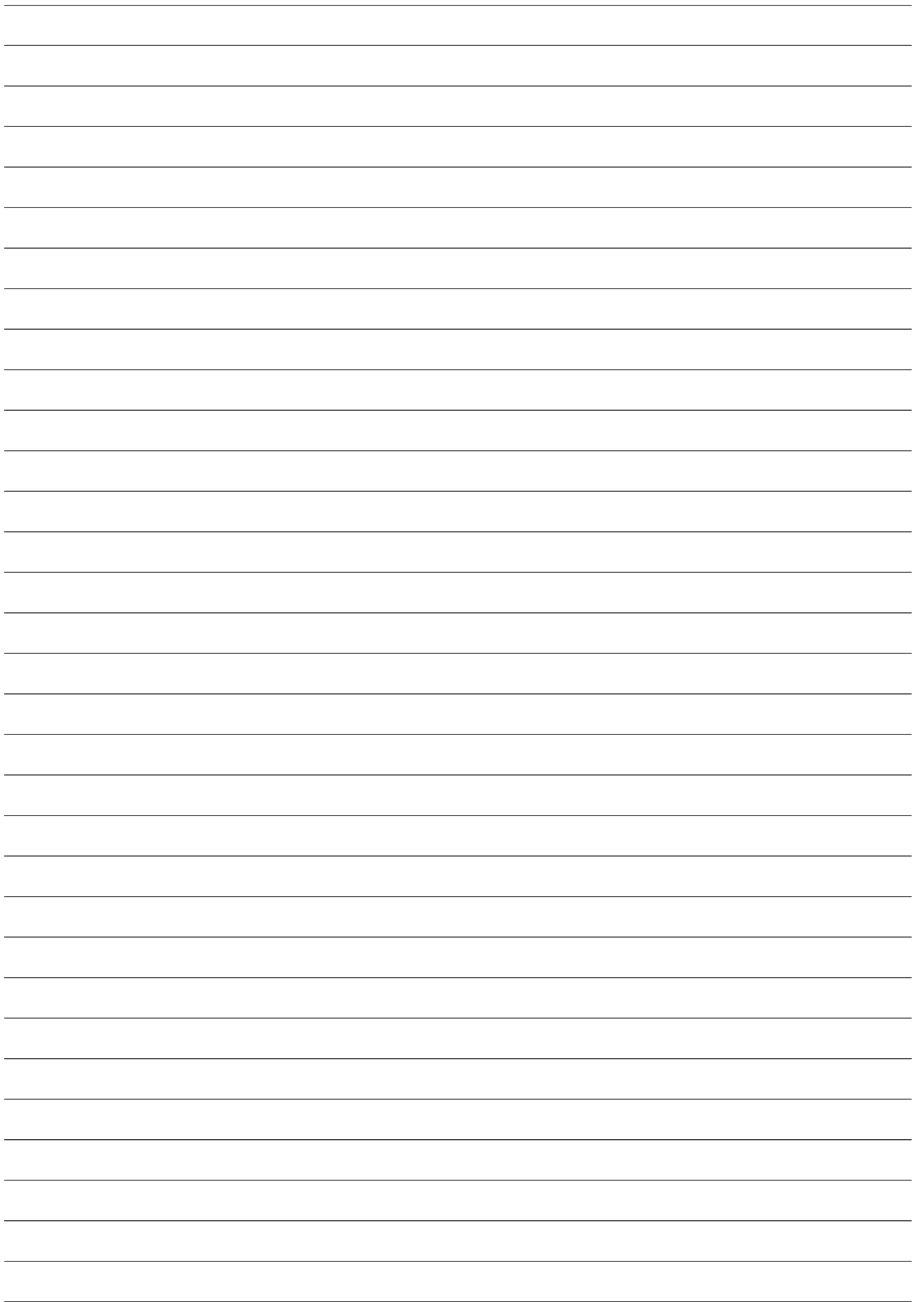
4. PEÇAS DE RESERVA

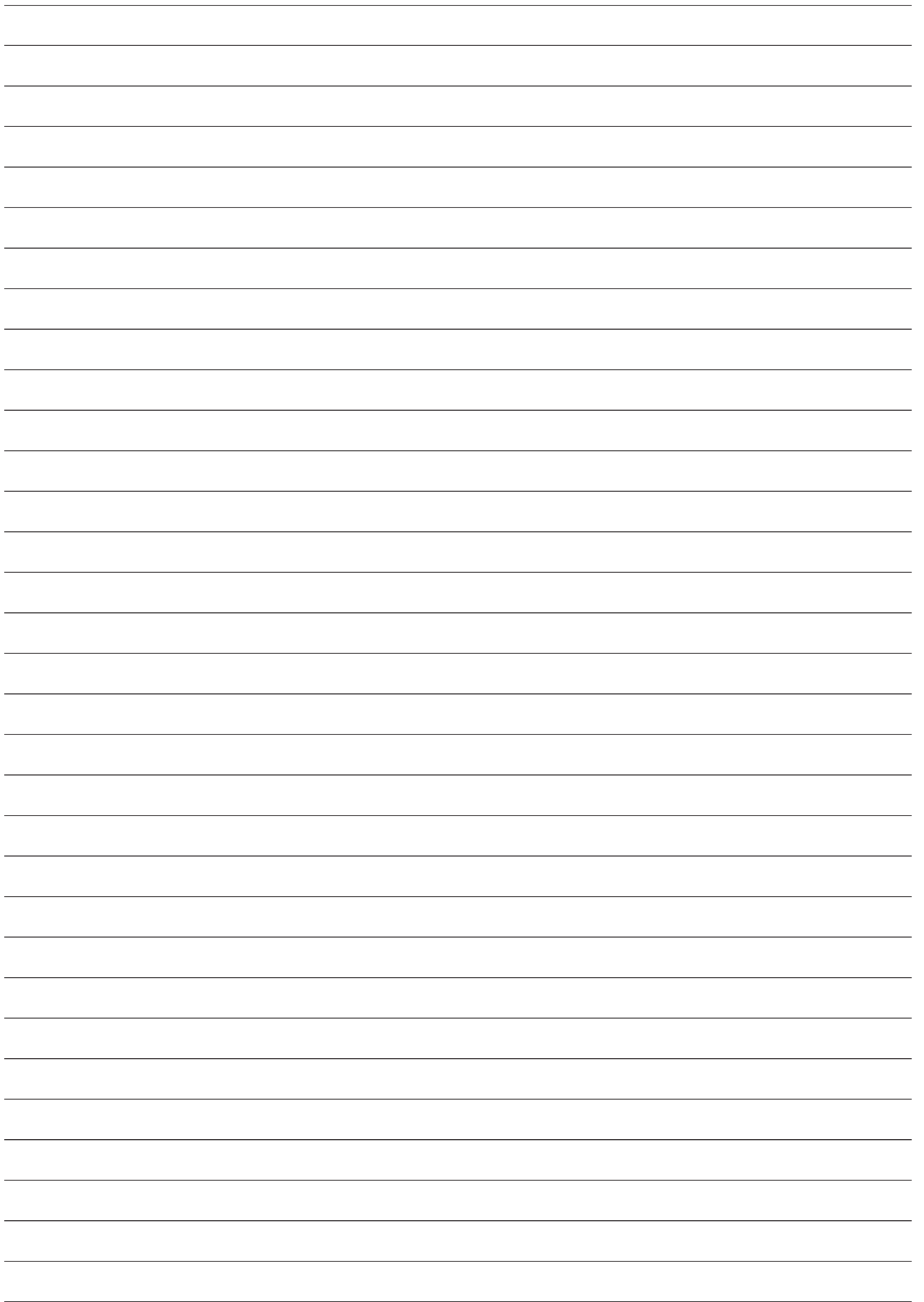
4. NÁHRADNÉ DIELY



1	Elemento de aquecimento 1500 W/230 V	Vykurovacie teleso 1500 W/230 V	145, 145E, 245E	ZSK-690
2	Elemento de aquecimento 2000 W/230 V	Vykurovacie teleso 2000 W/230 V	160, 160E, 260E	ZSK-700
3	Elemento de aquecimento 2670 W/230 V	Vykurovacie teleso 2670 W/230 V	180, 180E, 280E	ZSK-710
4	Elemento de aquecimento 3000 W/230 V	Vykurovacie teleso 3000 W/230 V	190, 190E, 290E	ZSK-720
5	Temporizador	Časovač	145-190	ZSK-510
6	Termóstato	Termostat	145-190	ZSK-520

Recomendamos a utilização exclusiva de peças de reserva do fabricante.
Odporúčame používať originálne náhradné diely od výrobcu.





sentiotec

sentiotec GmbH Oberregauer Straße 48 A-4844 Regau, AUSTRIA
T +43 7672 27720-800 F +43 7672 27720-801
info@sentiotec.com www.sentiotec.com