

SPIRIT®



BEDIENUNGSANLEITUNG FÜR LP-GASGRILL

E210 PREMIUM · E310/S310 PREMIUM · E320/S320 PREMIUM



Vielen Dank für den Kauf eines Weber®-Grills. Herzlichen Glückwunsch zu dieser klugen Investition. Nehmen Sie sich einige wenige Minuten Zeit und schützen Sie Ihren Erwerb, indem Sie Ihren Grill online unter www.weber.com® registrieren.

SIE MÜSSEN DIESE BEDIENUNGSANLEITUNG VOR DER BEDIENUNG DES GASGRILLS LESEN.

⚠ GEFAHRENHINWEIS

Bei Gasgeruch:

- 1.) Schließen Sie die Gaszufuhr zum Gerät.
- 2.) Löschen Sie alle offenen Flammen.
- 3.) Öffnen Sie den Deckel.
- 4.) Wenn der Geruch weiterhin vorhanden ist, halten Sie Abstand vom Gerät und informieren Sie unverzüglich Ihren Gasversorger oder die Feuerwehr.

Durch ausströmendes Gas kann ein Brand oder eine Explosion verursacht werden. Dadurch kann es zu ernsthaften Personenschäden, zu tödlichen Unfällen und zu Sachschäden kommen.

⚠ WARNHINWEIS

- 1.) Lagern Sie keinen Kraftstoff oder andere entflammaren Dämpfe oder Flüssigkeiten in der Nähe dieses Geräts oder anderer Geräte und verwenden Sie derartige Stoffe nicht mit diesem Gerät.
- 2.) In der Nähe dieses Geräts oder anderer Geräte sollte keine Gasflasche aufbewahrt werden, die nicht für die unmittelbare Verwendung angeschlossen ist.

⚠ **WARNHINWEIS:** Führen Sie alle in dieser Bedienungsanleitung enthaltenen Lecktestverfahren vor der Verwendung des Grills durch. Führen Sie immer eine Dichtigkeitsprüfung durch, auch wenn der Händler den Grill montiert hat.

⚠ **WARNHINWEIS:** Lesen Sie unbedingt die Abschnitte zur **BRENNERZÜNDUNG** in dieser Bedienungsanleitung, bevor Sie versuchen, dieses Gerät zu zünden.

NUR IM FREIEN ZU VERWENDEN!

HINWEIS FÜR DEN INSTALLATEUR: Diese Anleitung muss beim Besitzer des Geräts verbleiben. Der Besitzer sollte diese Anleitung gut aufbewahren, um sie bei Fragen stets griffbereit zu haben.

CE :845CN-0003
ID: 0845

57234

DE - GERMAN
04/27/12

⚠ GEFAHRENHINWEIS

Ein Nichtbeachten der in diesem Handbuch aufgeführten **GEFAHRENHINWEISE, WARNUNGEN und VORSICHTSMASSNAHMEN** kann zu schweren oder gar tödlichen Verletzungen oder zu Sachschäden durch Brand oder Explosion führen.

WARNHINWEISE:

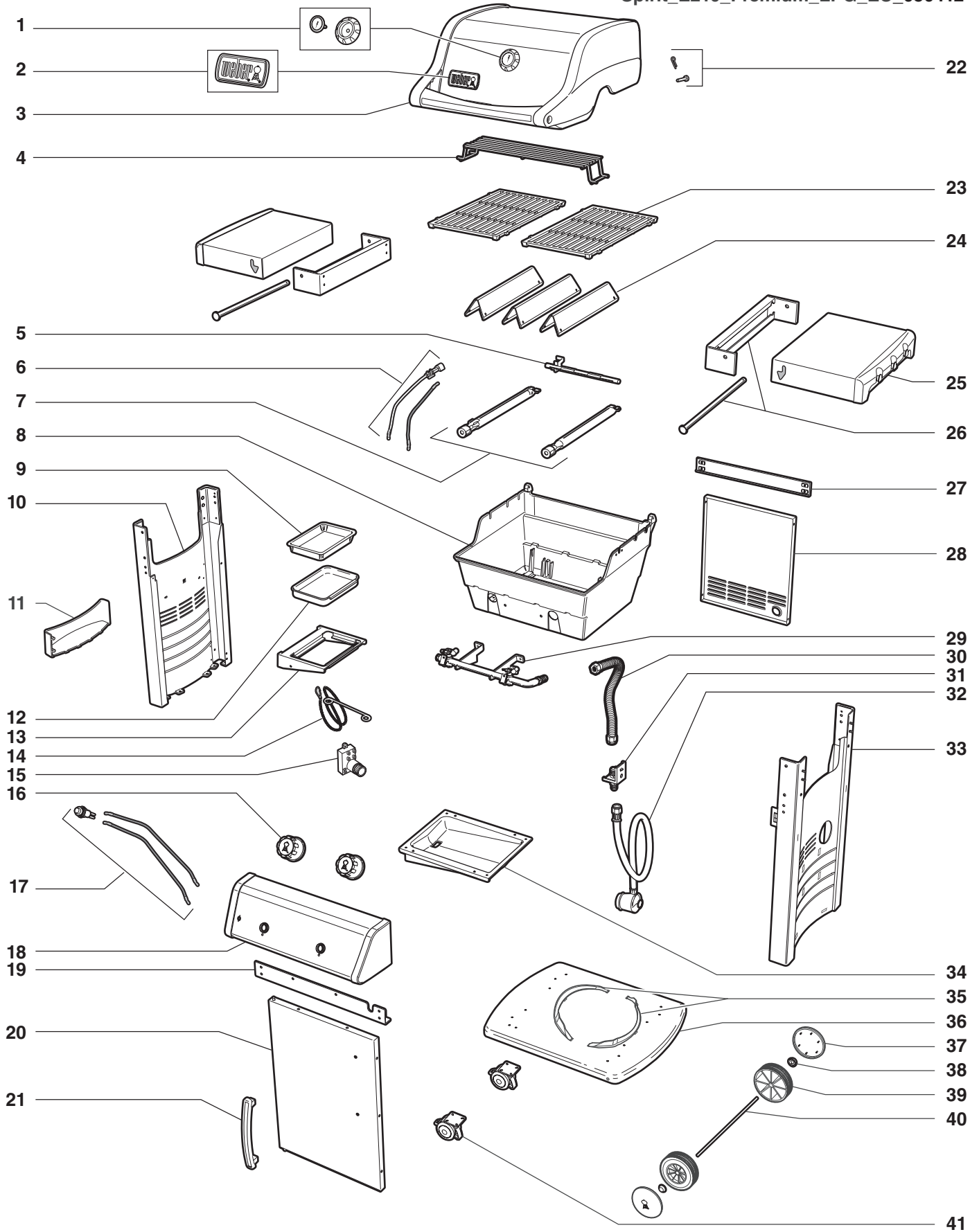
- ⚠ Eine unsachgemäße Montage des Grills kann Gefahren verursachen. Befolgen Sie genau die Montageanleitungen.
- ⚠ Verwenden Sie den Grill erst, wenn alle Teile richtig angebracht wurden. Der Grill muss ordnungsgemäß anhand den Montageanleitungen montiert werden.
- ⚠ Ihr Weber®-Gasgrill darf niemals von Kindern bedient werden. Auch zugängliche Teile des Grills können sehr heiß sein. Halten Sie Kleinkinder vom Grill fern, während dieser in Gebrauch ist.
- ⚠ Gehen Sie sorgsam mit Ihrem Weber®-Gasgrill um. Der Grill erhitzt sich beim Grillen oder Reinigen. Lassen Sie den Grill nie unbeaufsichtigt, und bewegen Sie den Grill während des Betriebs nicht.
- ⚠ Verwenden Sie keine Holzkohle, Briketts oder Lavasteine in Ihrem Weber®-Gasgrill.
- ⚠ Lehnen Sie sich niemals beim Grillen über den offenen Grill.
- ⚠ Legen Sie niemals die Hände oder Finger an die Vorderkante der Grillkammer, wenn der Grill heiß oder der Deckel offen ist.
- ⚠ Die gesamte Grillkammer erwärmt sich bei Gebrauch stark. Berühren Sie sie nicht.
- ⚠ Versuchen Sie unter keinen Umständen den Gasregler oder sonstige Montageteile der Gasleitung während der Benutzung des Grills zu demontieren.
- ⚠ Verwenden Sie hitzebeständige Grillhandschuhe, wenn Sie den Grill bedienen.
- ⚠ Befolgen Sie die für Ihren Gasgrill angegebenen Anleitungen zum Anschließen des Gasdruckreglers.
- ⚠ Sollten die Brenner während des Betriebs des Grills erlöschen, drehen Sie alle Gasventile zu. Öffnen Sie den Deckel und warten Sie 5 Minuten, bevor Sie erneut versuchen, denn Grill anhand der Zündungsanleitung zu entzünden.
- ⚠ In einem Umkreis von 60 cm zum Grill dürfen keine entflammaren Materialien vorhanden sein. Auch nicht über, unter, hinter oder neben dem Grill.
- ⚠ Bauen Sie dieses Modell des Grills nicht in eine integrierte oder Einschub-Konstruktion ein. Zuwiderhandlungen dieser WARNHINWEISE können einen Brand oder eine Explosion verursachen, wodurch es zu schweren oder gar tödlichen Verletzungen und zu Sachschäden kommen kann.
- ⚠ Lagern Sie keine Reserve- (Zusatz-) oder nicht angeschlossenen Gasflaschen unter oder in der Nähe dieses Grills.
- ⚠ Prüfen Sie nach längerer Lagerung oder längerem Nichtgebrauch den Weber®-Gasgrill vor Gebrauch auf Gaslecks und auf Verstopfung des Brenners. Die korrekte Anleitung dazu finden Sie in dieser Bedienungsanleitung.
- ⚠ Betreiben Sie Ihren Weber®-Gasgrill nicht, wenn ein Gasanschluss undicht ist.
- ⚠ Suchen Sie niemals mit einer offenen Flamme nach Gaslecks.
- ⚠ Legen Sie im Ablagebereich unter dem Grill keine Grillabdeckung oder anderen entflammaren Gegenstände ab, während der Grill betrieben wird oder heiß ist.
- ⚠ Flüssigpropangas ist kein Erdgas. Der Umbau des Grills auf Erdgas und der Versuch, Erdgas mit einem Flüssigpropangasgrill und umgedreht, sind gefährlich und führen zum Verlust der Garantie.
- ⚠ Halten Sie elektrische Leitungen und Kabel und den Gasschlauch von beheizten Flächen fern.
- ⚠ Erweitern Sie beim Reinigen der Ventile oder Brenner die Ventildüsen oder Brenneranschlüsse nicht.
- ⚠ Reinigen Sie Ihren Weber®-Gasgrill in regelmäßigen Abständen gründlich.
- ⚠ Eine verbeulte oder rostige Gasflasche kann Gefahren verursachen und sollte von Ihrem Gaslieferanten geprüft werden. Verwenden Sie keine Gasflasche mit einem beschädigten Ventil.
- ⚠ Auch wenn Ihre Gaszufuhrflaschen leer zu sein scheinen, ist immer noch Gas vorhanden, und die Flasche sollte dementsprechend transportiert und gelagert werden.
- ⚠ Falls Fette anfangen zu brennen, drehen Sie alle Brenner zu und lassen Sie die Abdeckung geschlossen, bis das Feuer erloschen ist.
- ⚠ Falls unkontrollierte Stichflammen auftreten, nehmen Sie das Grillgut aus den Flammen bis die Flammen nachlassen.

WARNHINWEISE	2
INHALTSVERZEICHNIS	3
EXPLOSIONSDARSTELLUNG SPIRIT® E210 PREMIUM LPG	4
EXPLOSIONSDARSTELLUNG SPIRIT® E310/S310 PREMIUM LPG	6
EXPLOSIONSDARSTELLUNG SPIRIT® E320/S320 PREMIUM LPG	8
WICHTIGE INFORMATIONEN ZUM LP-GAS UND ZU DEN LP-GASANSCHLÜSSEN	10
WAS IST FLÜSSIGPROPANGAS?	10
TIPPS FÜR DEN SICHEREN UMGANG MIT FLÜSSIGGAS	10
AUFBEWAHRUNG	10
ANFORDERUNGEN AN LP-GASFLASCHEN	10
ANFORDERUNGEN AN REGLER UND -ANSCHLÜSSE	10
INSTALLATION DER LP-GASFLASCHE IM UNTERSCHRANK	12
WOHIN PASST DIE LP-GASFLASCHE?	12
ANFORDERUNGEN AN DAS INNERE DES UNTERSCHRANKS	12
INSTALLATION IM UNTERSCHRANK	13
INSTALLATION DER LP-GASFLASCHE AUSSERHALB DES UNTERSCHRANKS ...	14
ANFORDERUNGEN AN DAS ÄUSSERE DES UNTERSCHRANKS	14
EINBAUEN AUF DEM BODEN	14
EINBAUEN AN DER SEITE	14
ANSCHLIESSEN DES REGLERS	15
WAS IST EIN REGLER?	15
ANSCHLIESSEN DES REGLERS ZUR GASFLASCHE	15
VORBEREITEN DES GRILLS ZUR VERWENDUNG	16
WAS IST EIN LECKTEST?	16
TEILWEISE DEMONTAGE DES GRILLS FÜR EINEN LECKTEST	16
PRÜFEN AUF GASLECKS	17
ABTRENNEN DES REGLERS	19
NEUFÜLLEN DER LP-GASFLASCHE	19
WIEDERANSCHLIESSEN DER LP-GASFLASCHE	19
TIPPS UND NÜTZLICHE HINWEISE FÜR DAS GRILLEN	20
TIPPS UND HINWEISE	20
VORHEIZEN	20
GRILLEN MIT DECKEL	20
FLAVORIZER®-SYSTEM	20
BRATENFETTE	20
SICHERHEITSPRÜFUNGEN VOR VERWENDUNG DES GRILLS	21
SICHERHEIT GEHT VOR	21
HERAUSNEHMBARE FETTFANGSCHALE	21
AUFFANGSCHALE UND EINWEG-TROPFSCHALE	21
PRÜFEN DES SCHLAUCHS	21
ZÜNDUNG UND VERWENDUNG DES HAUPTBRENNERS	22
METHODEN ZUM ZÜNDEN DES BRENNERS	22
ZÜNDEN DES HAUPTBRENNERS	22
SO LÖSCHEN SIE BRENNER	22
ZÜNDUNG UND VERWENDUNG DES SEITENBRENNERS (MODELL 320)	24
AN DER SEITE	24
ZÜNDEN DES SEITENBRENNERS	24
SO LÖSCHEN SIE SEITENBRENNER	24
PROBLEMBEHEBUNG	26
ALLGEMEINE PROBLEMBEHEBUNG	26
PROBLEMBEHEBUNG BEIM SEITENBRENNER (MODELL 320)	26
JÄHRLICHE WARTUNG	27
SO HALTEN SIE IHREN WEBER®-GASGRILL IN PERFEKTER FORM	27
MUSTER DER BRENNERFLAMME	27
WEBER®-SPINNEN-/INSEKTENGITTER	27
BRENNERROHRANSCHLÜSSE	27
REINIGEN ODER AUSTAUSCHEN DER BRENNERROHRE	28
AUFBEWAHRUNG	32
ROUTINEWARTUNG	33
WUNDERSCHÖN – INNEN UND AUSSEN	33
REINIGEN DER AUSSENSEITE DES GRILLS	33
REINIGEN DER INNENSEITE DES GRILLS	33
PRÜFEN DES SCHLAUCHS	33
WARTUNG DES ELEKTRONISCHEN CROSSOVER®-ZÜNDSYSTEMS	34
REINIGEN DES SEITENBRENNERROHRES (MODELL 320)	35
WARTUNG DES SEITENBRENNERS	35

Die in der Bedienungsanleitung abgebildeten Grills können in Einzelheiten von dem von Ihnen erworbenen Modell abweichen.

EXPLOSIONSDARSTELLUNG SPIRIT® E210 PREMIUM LPG

Spirit_E210_Premium_LPG_EU_030412

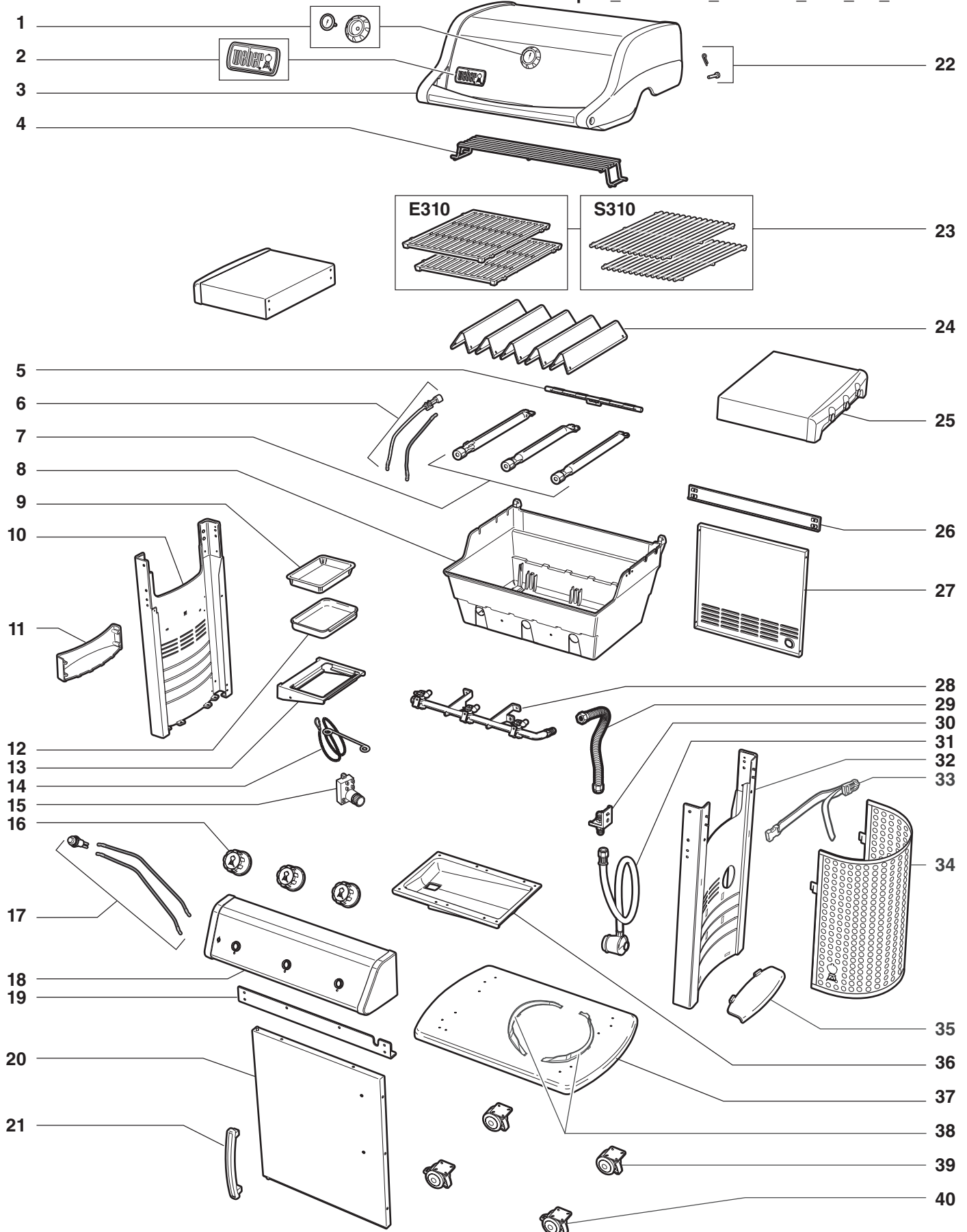


LEGENDE FÜR EXPLOSIONSDARSTELLUNG SPIRIT® E210 PREMIUM LPG

1. Thermometer und Gehäuse
2. Logoschild
3. Deckelbaugruppe
4. Warmhalterost
5. Crossover®-Brennerrohr
6. Zündelektrode
7. Brennerrohr
8. Grillkammer
9. Einweg-Tropfschale
10. Linke Seitenwand
11. Gewürzständer
12. Auffangschale
13. Auffangschalenhalterung
14. Zündholzhalter
15. Zündmodul
16. Bedienknopf
17. Zündtaste
18. Bedienfeld
19. Vordere Querstrebe
20. Tür
21. Türgriff
22. Deckelbefestigungsteile
23. Grillrost
24. Flavorizer®-Aromaschiene
25. Nach unten klappbare Seitenablage
26. Nach unten klappbar
27. Hintere Querstrebe
28. Hintere Blende
29. Gasverteiler
30. Gasverteilerschlauch
31. Abzweigstück
32. Schlauch und Regler
33. Rechte Seitenwand
34. Herausnehmbare Fettfangschale
35. Gasflaschenhalterung
36. Bodenblech
37. Radkappe
38. Radkappe
39. Rad
40. Achse
41. Laufrolle mit Stoppfunktion

EXPLOSIONSDARSTELLUNG SPIRIT® E310/S310 PREMIUM LPG

Spirit_E310/S310_Premium_LPG_EU_042412

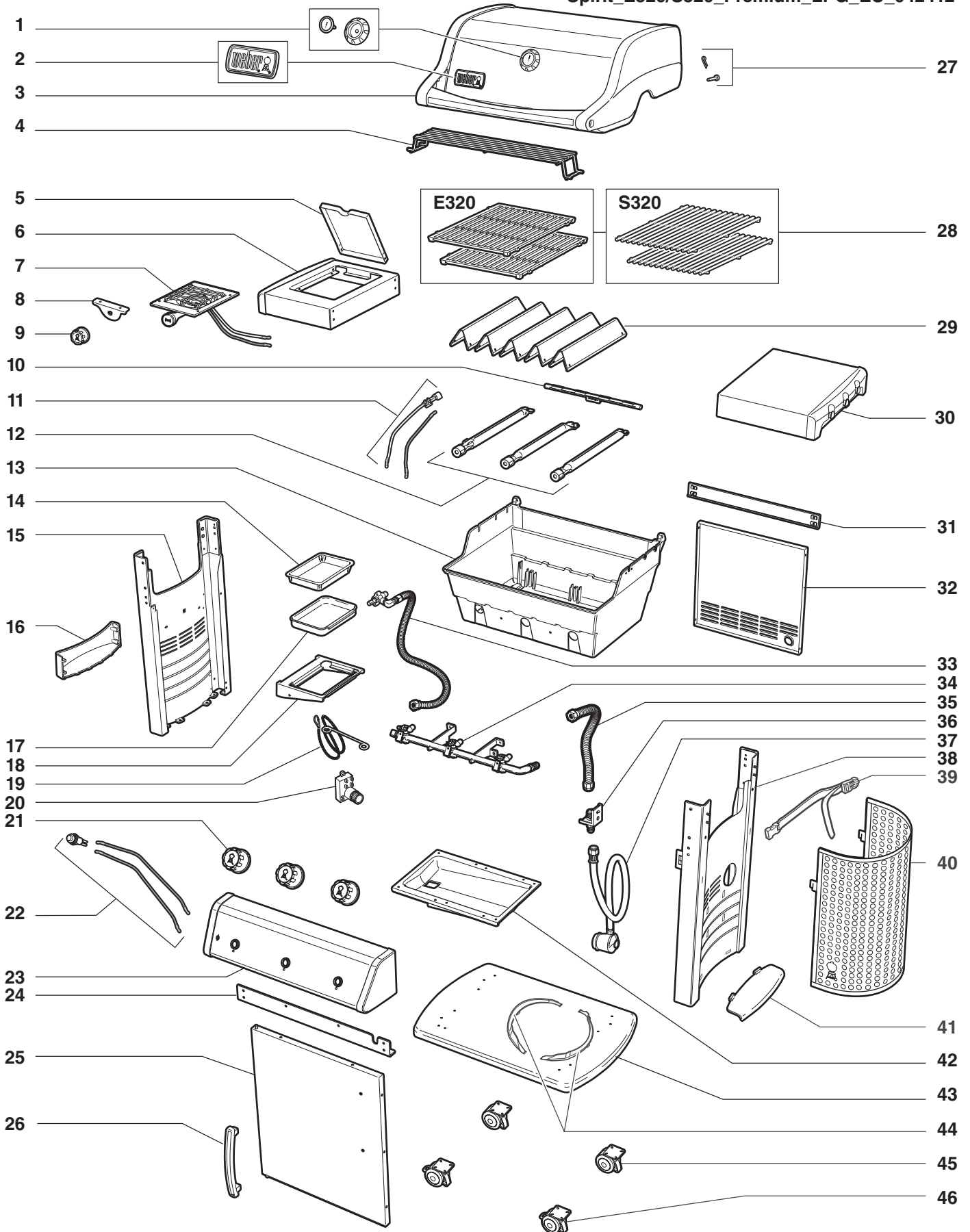


LEGENDE FÜR EXPLOSIONSDARSTELLUNG SPIRIT® E310/S310 PREMIUM LPG

1. Thermometer und Gehäuse
2. Logoschild
3. Deckelbaugruppe
4. Warmhalterost
5. Crossover®-Brennerrohr
6. Zündelektrode
7. Brennerrohr
8. Grillkammer
9. Einweg-Tropfschale
10. Linke Seitenwand
11. Gewürzständer
12. Auffangschale
13. Auffangschalenhalterung
14. Zündholzhalter
15. Zündmodul
16. Bedienknopf
17. Zündtaste
18. Bedienfeld
19. Vordere Querstrebe
20. Tür
21. Türgriff
22. Deckelbefestigungsteile
23. Grillrost
24. Flavorizer®-Aromaschiene
25. Seitenablage
26. Hintere Querstrebe
27. Hintere Blende
28. Gasverteiler
29. Gasverteilerschlauch
30. Abzweigstück
31. Schlauch und Regler
32. Rechte Seitenwand
33. Gasflaschengurt
34. Gasflaschenverkleidung
35. Gasflaschenaufgabe
36. Herausnehmbare Fettfangschale
37. Bodenblech
38. Gasflaschenhalterung
39. Rolle
40. Laufrolle mit Stoppfunktion

EXPLOSIONSDARSTELLUNG SPIRIT® E320/S320 PREMIUM LPG

Spirit_E320/S320_Premium_LPG_EU_042412



LEGENDE FÜR EXPLOSIONSDARSTELLUNG SPIRIT® E320/S320 PREMIUM LPG

1. Thermometer und Gehäuse
2. Logoschild
3. Deckelbaugruppe
4. Warmhalterost
5. Seitenbrennerdeckel
6. Seitenbrennerablage
7. Seitenbrennerbaugruppe
8. Seitenbrennerventilplatte
9. Seitenbrennerbedienknopf
10. Crossover®-Brennerrohr
11. Zündelektrode
12. Brennerrohr
13. Grillkammer
14. Einweg-Tropfschale
15. Linke Seitenwand
16. Gewürzständer
17. Auffangschale
18. Auffangschalenhalterung
19. Zündholzhalter
20. Zündmodul
21. Bedienknopf
22. Zündtaste
23. Bedienfeld
24. Vordere Querstrebe
25. Tür
26. Türgriff
27. Deckelbefestigungsteile
28. Grillrost
29. Flavorizer®-Aromaschiene
30. Seitenablage
31. Hintere Querstrebe
32. Hintere Blende
33. Seitenbrenner-Gasleitungbaugruppe
34. Gasverteiler
35. Gasverteilerschlauch
36. Abzweigstück
37. Schlauch und Regler
38. Rechte Seitenwand
39. Gasflaschengurt
40. Gasflaschenverkleidung
41. Gasflaschenaufgabe
42. Herausnehmbare Fettfangschale
43. Bodenblech
44. Gasflaschenhalterung
45. Rolle
46. Laufrolle mit Stoppfunktion

WAS IST FLÜSSIGPROPANGAS?

Flüssigpropangas (LPG) ist ein entflammbares Produkt auf Petroleumbasis, das als Brennstoff für Ihren Gasgrill verwendet wird. Bei normalen Temperaturen und Drücken ist es außerhalb von Gasflaschen gasförmig. Bei normalen Drücken ist es in einer Gasflasche flüssig. Wenn Druck aus der Gasflasche entweicht, verdampft die Flüssigkeit sofort und wird zu flüssigem Propangas.

- LP-Gas hat einen ähnlichen Geruch wie Erdgas. Sie sollten diesen Geruch zuordnen können.
- LP-Gas ist schwerer als Luft. Ausströmendes Flüssigpropangas kann sich an tiefer gelegenen Stellen ansammeln und verteilt sich somit nicht.

TIPPS FÜR DEN SICHEREN UMGANG MIT FLÜSSIGGAS

Es gibt verschiedene Richtlinien und Sicherheitsfaktoren, die Sie beachten müssen, wenn Sie flüssiges Propangas (LP-Gas oder LPG) verwenden. Lesen Sie vor der Benutzung Ihres Weber®-Gasgrills diese Anleitungen sorgfältig durch.

- Schließen Sie immer zuerst das Gasflaschenventil, bevor Sie den Regler abtrennen.
- Verwenden Sie niemals beschädigte LP-Gasflaschen. Eine verbeulte oder rostige LP Gasflasche oder LP Gasflaschen mit einem beschädigten Ventil stellen eine Gefahr dar und müssen sofort durch eine neue Gasflasche ersetzt werden.
- Behandeln Sie "leere" LP-Gasflaschen mit der gleichen Vorsicht wie volle Gasflaschen. Auch wenn sich in der LP-Gasflasche keine Flüssigkeit mehr befindet, kann noch Gas unter Druck in der Gasflasche vorhanden sein.
- LP-Gasflaschen müssen immer stehend eingebaut, transportiert und gelagert werden. LP-Gasflaschen dürfen nicht fallengelassen werden und müssen immer mit Vorsicht behandelt werden.
- Lagern oder transportieren Sie die LP-Gasflasche niemals an einem Ort, an dem die Temperatur 51 °C (die Gasflasche kann nicht mehr mit der Hand angefasst werden) übersteigen könnte. Lassen Sie die LP-Gasflasche z. B. an warmen Tagen nicht im Auto.
- Testen Sie bei jedem Wiederanschießen die Verbindungen auf Lecks, wo der Regler an die LP-Gasflasche angeschlossen ist. Nehmen Sie die Leckprüfung z. B. nach jedem Wiederauffüllen oder Wiedereinbau der Gasflasche vor.
- LP-Gasflaschen müssen außerhalb der Reichweite von Kindern aufbewahrt werden.
- Schließen Sie den Grill niemals an das Erdgasnetz (Stadtgasnetz) an! Die Ventile und die Düsen sind ausschließlich für flüssiges Propangas ausgelegt.
- Der Bereich um die LP-Gasflasche muss frei zugänglich und frei von Gegenständen sein.
- Die LP-Gasflasche darf nicht in der Nähe einer Zündquelle ausgetauscht werden.

AUFBEWAHRUNG

Für Grills, die für eine bestimmte Zeit eingelagert werden sollen, müssen folgende Richtlinien eingehalten werden:

- Wird der Weber®-Gasgrill nicht verwendet, muss die Gaszufuhr an der LP-Gasflasche zuge dreht werden.

⚠️ WARNHINWEIS: Stellen Sie sicher, dass das LP-Gasflaschenventil geschlossen ist, wenn der Grill nicht verwendet wird.

- Wenn der Weber®-Gasgrill in einem Gebäude aufbewahrt wird, muss die Gaszufuhr ABGETRENNT werden. Die LP-Gasflasche muss außerhalb an einem gut belüfteten Ort aufbewahrt werden.
- Ausgebaute LP-Gasflaschen dürfen nicht in Gebäuden, Garagen oder anderen geschlossenen Räumen aufbewahrt werden.
- Falls Sie die LP-Gasflasche nicht von dem Weber®-Gasgrill abtrennen, müssen Grill und Gasflasche außen an einem gut belüfteten Ort aufbewahrt werden.
- Überprüfen Sie, dass die Räume unter dem Bedienfeld und die herausnehmbare Fettfangschale frei von Gegenständen sind, durch welche die Zirkulation der Luft behindern könnte.

ANFORDERUNGEN AN LP-GASFLASCHEN

- Verwenden Sie ausschließlich Gasflaschen mit 3 kg bis 13 kg LPG.

ANFORDERUNGEN AN REGLER UND -ANSCHLÜSSE

- In Großbritannien ist vorgeschrieben, dass dieses Gerät mit einem Druckregler gemäß BS 3016 mit einem Nenn-Ausgangsdruck von 37 Millibar ausgestattet ist (im Lieferumfang des Geräts enthalten).
- Der Schlauch darf max. 1,5 m lang sein.
- Der Schlauch darf nicht geknickt werden.
- Wir empfehlen, dass Sie den Gasschlauch Ihres Weber®-Gasgrills alle 5 Jahre austauschen. In einigen Ländern wird vorgeschrieben, dass der Gasschlauch in weniger als 5 Jahren ersetzt werden muss; diese nationalen Vorschriften haben Vorrang.
- Alle vom Hersteller verplombten Bauteile dürfen nicht vom Anwender verändert werden.
- Jegliche Veränderungen am Gerät können zu Unfällen führen.
- Es dürfen ausschließlich behördlich zugelassene Schläuche und Druckregler verwendet werden.
- Ersatzdruckregler und Ersatzschlauch-Baugruppen müssen den vom Hersteller des Gasgeräts für das Grillen im Freien vorgegebenen Bauteilen entsprechen.
- Stellen Sie sicher, dass der Druckregler so angebracht ist, dass die kleine Belüftungsöffnung nach unten zeigt und kein Wasser in die Öffnung eindringen kann. Diese Belüftungsöffnung muss sauber und frei von Schmutz, Fett, Käfer usw. sein.

WICHTIGE INFORMATIONEN ZUM LP-GAS UND ZU DEN LP-GASANSCHLÜSSEN

LAND	GASART UND GASDRUCK
Bulgarien, Dänemark, Estland, Finnland, Island, Litauen, Lettland, Malta, Niederlande, Norwegen, Rumänien, Schweden, Slowakische Republik, Slowenien, Spanien, Ungarn, Tschechische Republik, Türkei, Zypern	I ₃ B/P – 30 mbar
Belgien, Frankreich, Griechenland, Großbritannien, Irland, Italien, Luxemburg, Portugal, Schweiz	I ₃₊ – 28-30 / 37 mbar
Polen	I ₃ B/P – 37 mbar
Deutschland, Österreich	I ₃ B/P – 50 mbar

VERBRAUCHSDATEN				
	Propan kW	Butan kW	Propan g/h	Butan g/h
Spirit® 210 Classic	7,8	8,8	558	640
Spirit® 310 Classic	9,4	10,6	672	771
Spirit® 210 Original	7,8	8,8	558	640
Spirit® 310 Original	9,4	10,6	672	771
Spirit® 320 Original	12,9	14,7	922	1070
Spirit® 210 Premium	7,8	8,8	558	640
Spirit® 310 Premium	9,4	10,6	672	771
Spirit® 320 Premium	12,9	14,7	922	1070

VENTILDÜSENGRÖSSE					
HAUPTBRENNERVENTILE					
	LP-Gas			Methangas	
	I ₃ B/P – 30 mbar	I ₃₊ – 28-30 / 37 mbar	I ₃ B/P – 50 mbar	G (20)	G (25)
Spirit® 2 Brenner	0,99 mm	0,97 mm	0,90 mm	1,40 mm	1,50 mm
Spirit® 3 Brenner	0,90 mm	0,86 mm	0,79 mm	1,25 mm	1,35 mm
SEITENBRENNERVENTIL					
Spirit® 320	LP-Gas			Methangas	
	0,98 mm	0,90 mm	0,84 mm	1,39 mm	1,50 mm

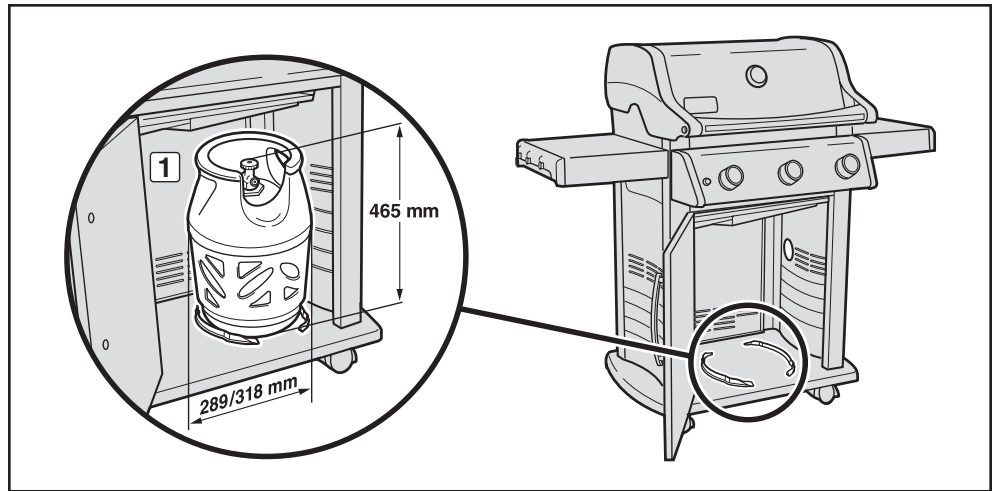
ERSATZSCHLAUCH, DRUCKREGLER UND VENTILBAUGRUPPE

⚠ WICHTIGER HINWEIS: Wir empfehlen, dass Sie die Gasschlauch-Baugruppe Ihres Weber®-Gasgrills alle 5 Jahre austauschen. In einigen Ländern wird vorgeschrieben, dass der Gasschlauch in weniger als 5 Jahren ersetzt werden muss; diese nationalen Vorschriften haben Vorrang.

Wenden Sie sich für einen Ersatzschlauch, Druckregler und Ventilbaugruppe an den für Sie zuständigen Händler oder Gasinstallateur. Die Kontaktinformationen der Händler finden Sie auf unserer Website unter www.weber.com®.

WOHIN PASST DIE LP-GASFLASCHE?

Der Typ und die Größe der von Ihnen erworbenen Gasflasche bestimmen, ob Sie die Gasflasche innerhalb oder außerhalb des Unterschranks platzieren können. Es gibt drei Möglichkeiten der Platzierung: im Unterschrank in den Gasflaschenhalterungen, außerhalb des Unterschranks auf dem Boden oder mit einem Gasflaschengurt außen am Unterschrank gesichert.



ANFORDERUNGEN AN DAS INNERE DES UNTERSCHRANKS

Die LP-Gasflasche muss in dem Grillunterschrank platziert werden, falls die Gasflasche nicht die zulässige Maximalgröße überschreitet. Die Maximalgröße für Gasflaschen zum Einbau in den Unterschrank:

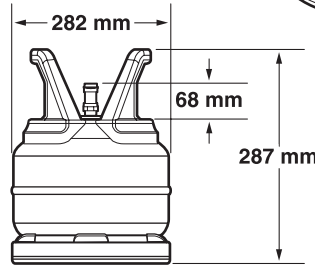
Gasflaschenvolumen:	max. 6 kg
Gasflaschenhöhe:	max. 465 mm
Gasflaschenbreite:	max. 289 mm (rechteckige Stellfläche) oder max. 318 mm (runde Stellfläche)

Auch muss der Boden der Gasflasche zwischen die Gasflaschenhalterungen passen und vollständig und eben auf dem Bodenblech aufsitzen (1).

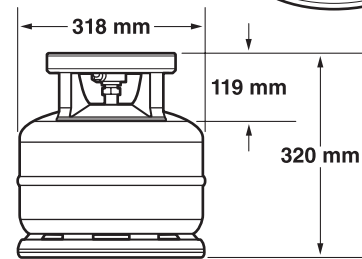
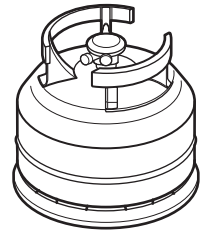
⚠ WARNHINWEIS: Falls die LP-Gasflasche nicht den Größenanforderungen für die Platzierung im Inneren des Unterschranks entspricht, platzieren Sie die Gasflasche nicht in dem Unterschrank und schließen Sie sie nicht an. Platzieren Sie die Gasflasche außerhalb des Unterschranks und schließen Sie sie an. Andernfalls kann der Gasschlauch beschädigt werden, und es kann zu einem Brand oder einer Explosion und infolgedessen zu schweren oder gar tödlichen Verletzungen und zu Sachschäden kommen.

Für die Installation im Unterschrank sind verschiedene Gasflaschenmodelle zulässig und mit den Abmessungen dargestellt.

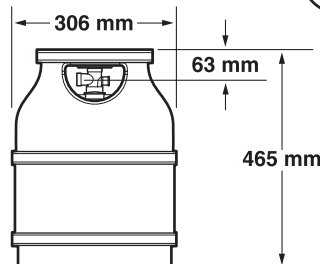
CALOR 5 kg



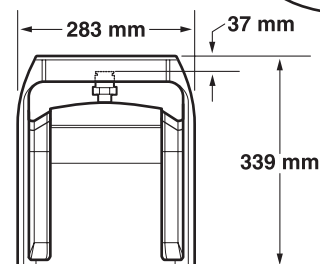
PRIMAGAZ 5.2 kg



BP 5 kg



BUTAGAZ 6 kg



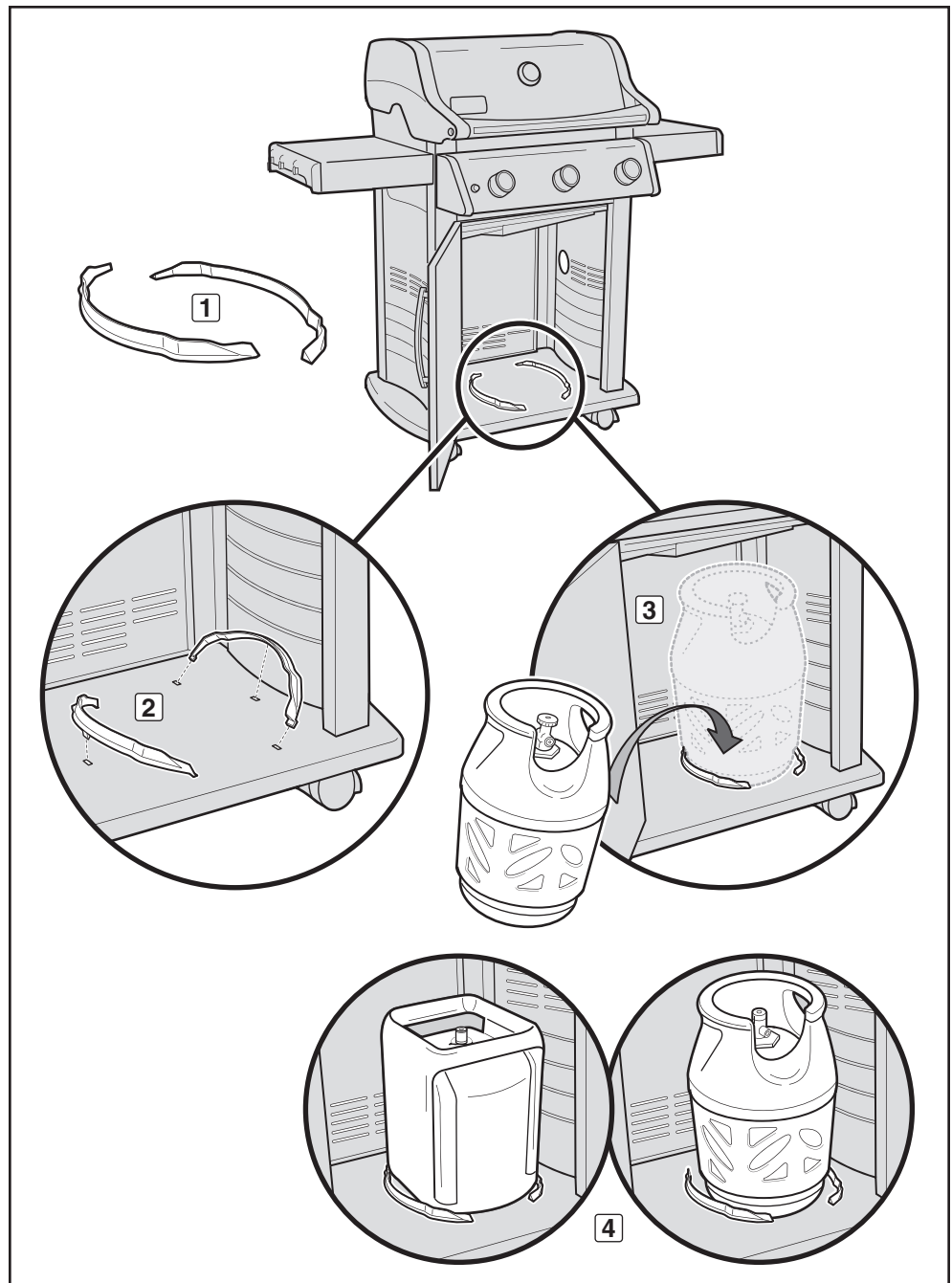
**Das max. LP-Gasflaschenvolumen IM Unterschrank beträgt 6 kg.
Der Schlauch darf max. 1,5 m lang sein.**

INSTALLATION DER LP-GASFLASCHE IM UNTERSCHRANK

INSTALLATION IM UNTERSCHRANK

Sie benötigen Folgendes: Gasflaschenhalterung (1)

- A) Öffnen Sie den Grillunterschrank. Rasten Sie die Gasflaschenhalterung in die Montagelöcher im Bodenblech ein (siehe Abbildung (2)). Setzen Sie die Laschen der Gasflaschenhalterung in die rechteckigen Schlitz ein. Sichern Sie die Halteklammern, indem Sie die nach unten schwenken und somit die mittlere Lasche verriegeln.
- B) Heben Sie die Gasflasche an und positionieren Sie die Gasflasche zwischen die Gasflaschenhalterung (3) auf dem Bodenblech. Der Sockel der Gasflasche muss zwischen die Gasflaschenhalterungen passen (4).
- C) Drehen Sie die Gasflasche so, dass das Ventil in Richtung Vorderseite des Grills zeigt.
- D) Schließen Sie den Regler an die LP-Gasflasche an. Siehe "ANSCHLIESSEN DES REGLERS".



INSTALLATION DER LP-GASFLASCHE AUSSERHALB DES UNTERSCHRANKS

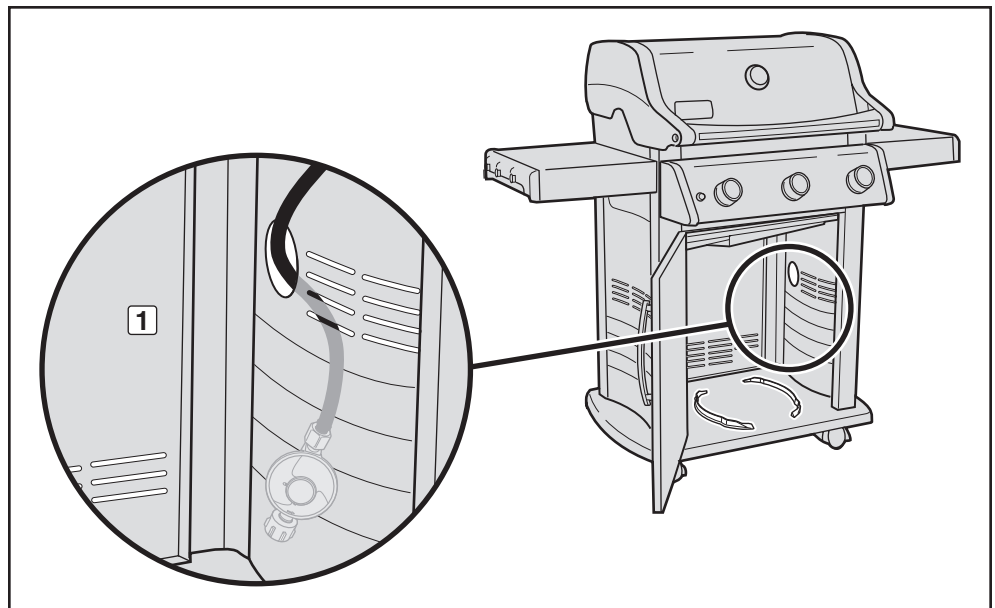
ANFORDERUNGEN AN DAS ÄUSSERE DES UNTERSCHRANKS

Falls die Gasflasche die Größenanforderungen für den Einbau im Unterschrank nicht erfüllt, müssen Sie die Gasflasche auf den Boden rechts neben den Unterschrank stellen; stellen Sie die Gasflasche entweder auf den Boden oder sichern Sie sie an der Außenseite des Unterschanks mit einem Gasflaschengurt (Ausstattungsmerkmal einiger unserer Grills). Die Maximalgröße für Gasflaschen zum Einbau neben den Unterschrank:

- Gasflaschenvolumen:** max. 13 kg
- Gasflaschenhöhe:** max. 587 mm
- Gasflaschenbreite:** max. 306 mm

EINBAUEN AUF DEM BODEN

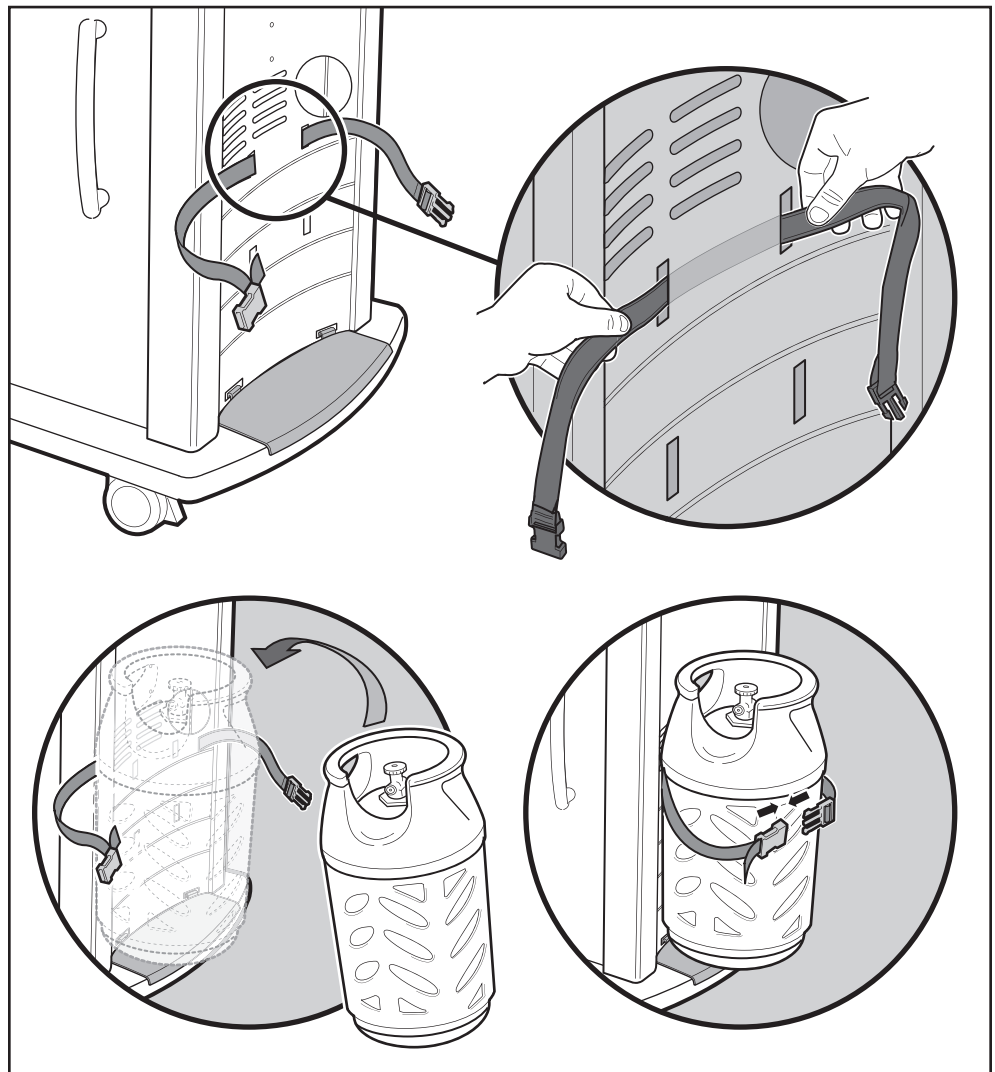
- Öffnen Sie die Unterschranktür.
- Führen Sie den Reglerschlauch (1) durch die Seitenblendenöffnung.
- Stellen Sie die Gasflasche außerhalb des Unterschanks rechts neben dem Grill auf dem Boden ab.
- Drehen Sie die LP-Gasflasche so, dass die Ventilöffnung nach vorn zeigt.
- Schließen Sie den Regler an die LP-Gasflasche an. Siehe "ANSCHLIESSEN DES REGLERS".



EINBAUEN AN DER SEITE

Sie benötigen Folgendes: Gasflaschengurt

- Öffnen Sie die Unterschranktür.
- Führen Sie den Reglerschlauch (1) durch die Seitenblendenöffnung.
- Führen Sie den Gasflaschengurt durch die zwei Öffnungen in der Seitenblende. Wählen Sie für den Gasflaschengurt die oberen oder unteren Öffnungen in Abhängigkeit von der Höhe der Gasflasche.
- Setzen Sie die LP-Gasflasche auf die Gasflaschenauflage. Die Gasflaschenventilöffnung muss nach vorn zeigen.
- Stellen Sie die Länge des Gurtes auf die Gasflasche ein und klicken Sie die Gasflaschengurtverschlüsse an den Enden ineinander. LP-Gasflasche muss gut an der Seitenblende anliegen.
- Schließen Sie den Regler an die LP-Gasflasche an. Siehe "ANSCHLIESSEN DES REGLERS".
- Setzen Sie die Gasflaschenverkleidung wieder ein. Siehe "MONTAGEANLEITUNG".



Das max. LP-Gasflaschenvolumen AUSSERHALB des Unterschanks beträgt 13 kg. Der Schlauch darf max. 1,5 m lang sein.

WAS IST EIN REGLER?

Ihr Weber®-Gasgrill ist mit einem Druckregler ausgestattet; dies ist ein Gerät, um einen gleichmäßigen Gasdruck zu regeln und einzuhalten, wenn Gas aus der LG-Gasflasche abgelassen wird.

ANSCHLIESSEN DES REGLERS ZUR GASFLASCHE

A) Schließen Sie den Regler an die LP-Gasflasche an.

⚠ WARNHINWEIS: Stellen Sie sicher, dass das Ventil der LP-Gasflasche oder des Reglers geschlossen ist.

Manche Regler müssen Sie zum Anschließen eindrücken und zum Abtrennen herausziehen, andere Regler sind mit einer Mutter mit Linksgewinde versehen, das an das Gasflaschenventil angeschraubt wird. Stellen Sie fest, welcher Reglertyp bei Ihnen vorliegt und folgen Sie einer der Anschlussanleitungen für den jeweiligen Regler.

Anschließen durch Drehen im Uhrzeigersinn

Schrauben Sie den Regler im Uhrzeigersinn auf die Gasflasche (1). Positionieren Sie den Regler so, dass die Belüftungsöffnung (2) nach unten zeigt.

Anschließen durch Drehen gegen den Uhrzeigersinn

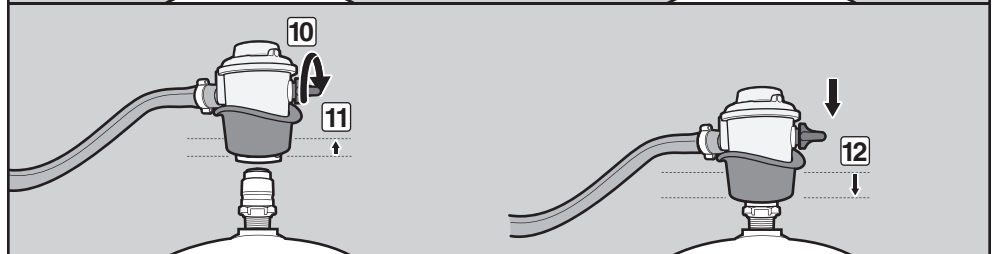
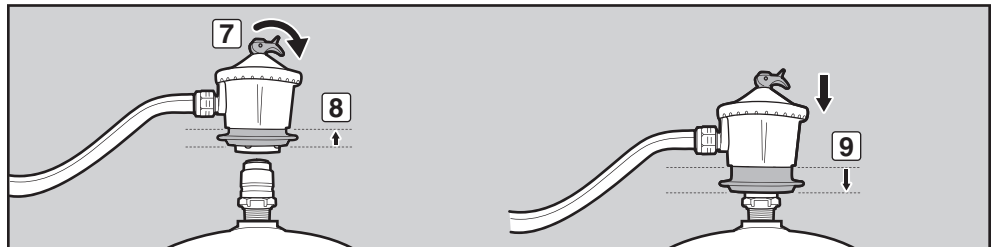
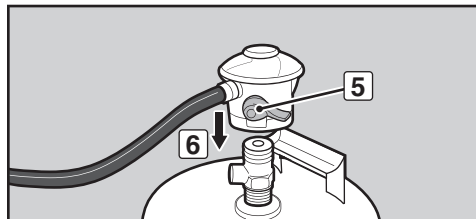
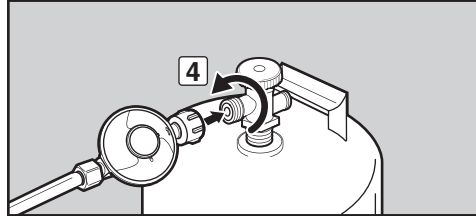
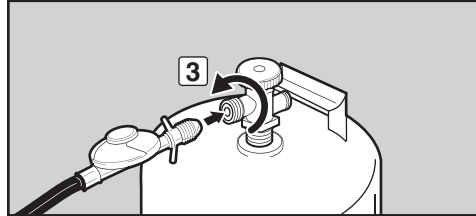
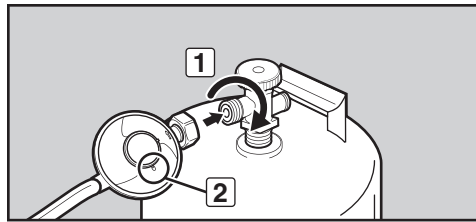
Schrauben Sie den Regler entgegen dem Uhrzeigersinn auf die Gasflasche (3) (4).

Anschließen durch Drehen des Hebels und Einrasten in Position

Drehen Sie den Reglerhebel (5) in die Position Unten/ Geschlossen. Drücken Sie den Regler nach unten auf das Gasflaschenventil, bis der Regler in seine Position einrastet (6).

Anschließen durch Schieben einer Manschette

Stellen Sie sicher, dass sich der Reglerhebel in der Position Unten/ Geschlossen befindet (7) (10). Schieben Sie die Manschette des Reglers nach oben (8) (11). Drücken Sie den Regler nach unten auf das Gasflaschenventil und behalten Sie den Druck bei. Schieben Sie die Manschette zum Schließen nach unten (9) (12). Wenn der Regler nicht einrastet, wiederholen Sie den Vorgang.



WAS IST EIN LECKTEST?

Das Brennstoffsystem in Ihrem Grill umfasst viele Anschlüsse und Verbindungen. Ein Lecktest ist eine zuverlässige Möglichkeit sicherzustellen, dass aus keinem der Anschlüsse und aus keiner der Verbindungen Gas austritt.

Auch wenn alle werkseitigen Verbindungen gründlich auf Gaslecks geprüft wurden, ist es wichtig, vor der erstmaligen Verwendung Ihres Grills einen Lecktest durchzuführen. Führen Sie einen Lecktest auch immer dann durch, wenn Sie einen Anschluss abgetrennt und wieder angeschlossen haben sowie bei jeder Routinewartung.

Berücksichtigen Sie die Anweisungen zur Sicherheit, wenn Sie festlegen, wo Sie den Grill aufstellen und betreiben möchten. Lesen Sie unbedingt die folgenden Warnhinweise durch, bevor Sie Ihren Grill aufbauen und verwenden.

WARNHINWEISE:

- ⚠ Dieses Gerät ist ausschließlich für den Betrieb im Freien vorgesehen und darf nicht in einer Garage oder auf einer überdachten oder geschlossenen Veranda oder Terrasse betrieben werden.
- ⚠ Sie dürfen Ihren Weber®-Gasgrill niemals unter einem ungeschützten brennbaren Dach oder Überbau verwenden.
- ⚠ Sie dürfen Ihren Weber®-Gasgrill nicht in oder auf Caravans und/oder Booten einbauen.
- ⚠ In einem Umkreis von 60 cm zum Grill dürfen keine entflammaren Materialien vorhanden sein. Auch nicht über, unter, hinter oder neben dem Grill.
- ⚠ Halten Sie die Grillfläche frei von entflammaren Gasen und Flüssigkeiten (z. B. Kraftstoff, Alkohol usw.) und von anderen brennbaren Materialien.
- ⚠ Halten Sie die Belüftungsöffnungen des Gasflaschengehäuses sauber und frei zugänglich.
- ⚠ Dieses Gerät erhitzt sich stark. Seien Sie besonders vorsichtig, wenn sich Kinder oder ältere Menschen in der Nähe aufhalten.
- ⚠ Bewegen Sie den Grill bei Benutzung nicht.

TEILWEISE DEMONTAGE DES GRILLS FÜR EINEN LECKTEST

Für die Durchführung eines Lecktests müssen Sie Zugang zu den Gasventilen haben, sodass einige einfache Demontagen erforderlich sind.

Prüfen Sie, dass der Grill aus ist.

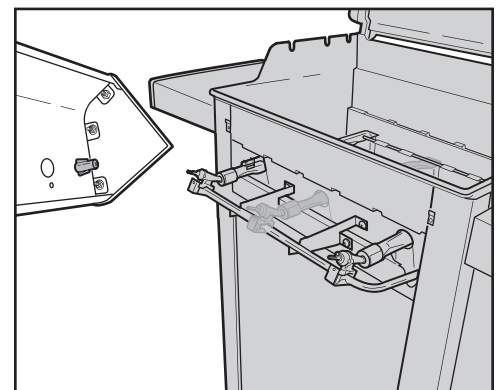
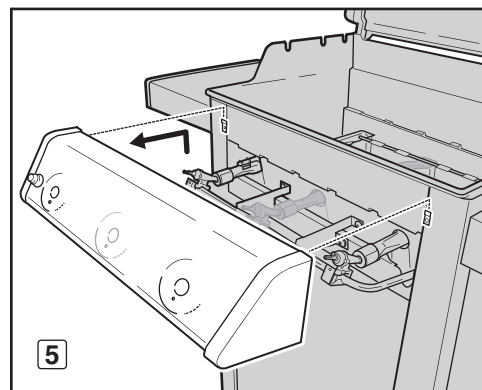
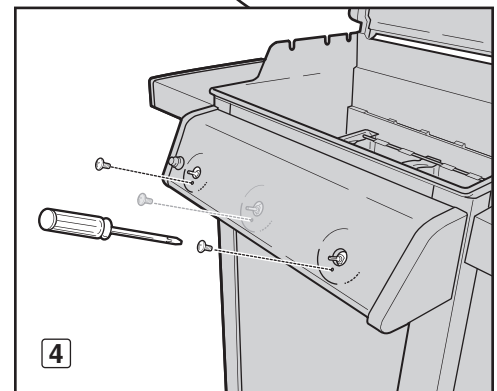
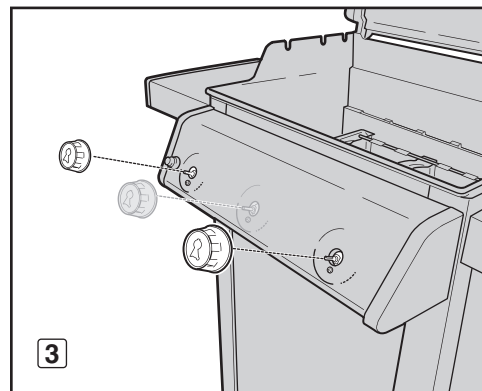
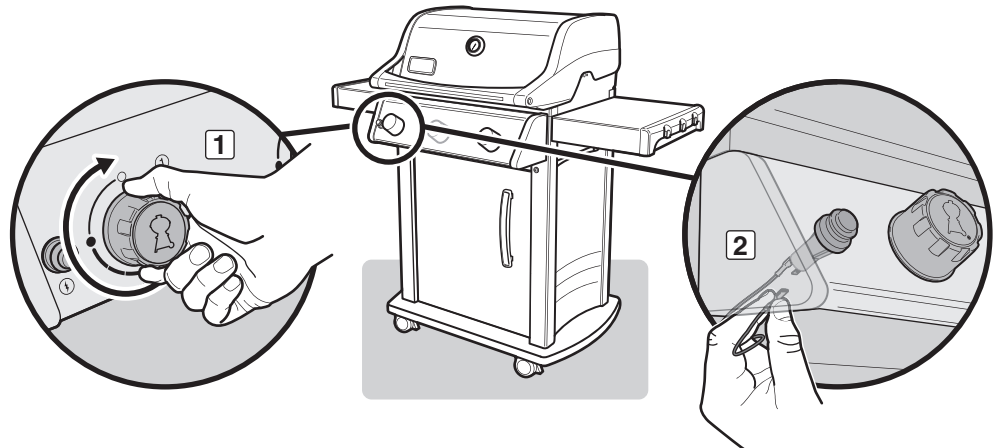
- A) Drehen Sie die Gaszufuhr an der Gasflasche zu.
- B) Prüfen Sie, dass sich **ALLE** Brennerbedienknöpfe in der Position AUS (O) (1) befinden. Bedienknöpfe werden in der Position AUS (O) versandt, Sie sollten zur Sicherheit jedoch überprüfen, dass sie zuge dreht sind. Drücken Sie zur Überprüfung die Bedienknöpfe hinein und drehen Sie sie im Uhrzeigersinn. Wenn Sie sie nicht drehen können, sind sie geschlossen. Wenn Sie sie drehen können, drehen Sie sie im Uhrzeigersinn weiter bis zum Stopp. Wenn der Grill über einen Seitenbrenner verfügt, stellen Sie sicher, dass der Seitenbrenner-Bedienknopf zuge dreht ist.

Ausbauen des Bedienfeldes

Sie benötigen Folgendes: Einen Kreuzschlitzschraubendreher.

- A) Trennen Sie die zwei Kabel von der Zündtaste an der Unterseite des Bedienfeldes (2). *HINWEIS: Ziehen Sie an den Klemmen am Kabelende.*
- B) Ziehen Sie die Bedienknöpfe ab (3).
- C) Entfernen Sie die Schraube von der Vorderseite des Bedienfeldes mit einem Kreuzschlitz-Schraubendreher (4).
- D) Heben Sie das Bedienfeld vorsichtig an und ziehen Sie es nach vorn aus dem Rahmen heraus (5).

Sie können jetzt einen Lecktest durchführen. Fahren Sie mit den Anweisungen in "PRÜFEN AUF GASLECKS" fort.



VORBEREITEN DES GRILLS ZUR VERWENDUNG

⚠ GEFAHRENHINWEIS

Suchen Sie niemals mit einer offenen Flamme nach Gaslecks. Stellen Sie vor der Überprüfung auf Lecks sicher, dass sich in der Nähe keine Funken bilden können und sich keine offenen Flammen befinden. Funken oder offene Flammen können eine Explosion auslösen, die zu schweren oder gar tödlichen Verletzungen und zu Sachschäden führen kann.

⚠ **WARNHINWEIS:** Die Gasanschlüsse des Gasgrills wurden werkseitig getestet. Wir empfehlen trotzdem, dass Sie alle Gasanschlüsse auf Leckagen prüfen, bevor Sie Ihren Gasgrill verwenden.

⚠ **WARNHINWEIS:** Führen Sie diese Lecktests auch dann durch, wenn Ihr Grill von Ihrem Händler montiert wurde.

⚠ **WARNHINWEIS:** Sie sollten immer dann auf Gaslecks prüfen, wenn Sie gasführende Teile demontiert und wieder angeschlossen haben.

HINWEIS: Alle werkseitigen Anschlüsse wurden gründlich auf Gaslecks geprüft und ein Flammentest der Brenner wurde durchgeführt. Aus Sicherheitsgründen sollten Sie jedoch alle Anschlüsse auf Lecks prüfen, bevor Sie Ihren Weber®-Gasgrill verwenden. Durch den Versand kann sich ein Gasanschluss lösen oder beschädigt werden.

PRÜFEN AUF GASLECKS

Sie benötigen Folgendes: Eine Sprühflasche, Bürste oder einen Lappen und eine Seifen-Wasserlösung. (Stellen Sie Ihre eigene Seifen-Wasser-Lösung her, indem Sie 1 Teil Flüssigseife mit 4 Teilen Wasser mischen; oder kaufen Sie eine Lösung in der Klempnerabteilung eines Baumarktes.)

A) Drehen Sie die Gaszufuhr an der Gasflasche auf.

⚠ **WARNHINWEIS:** Zünden Sie während der Lecktests die Brenner nicht.

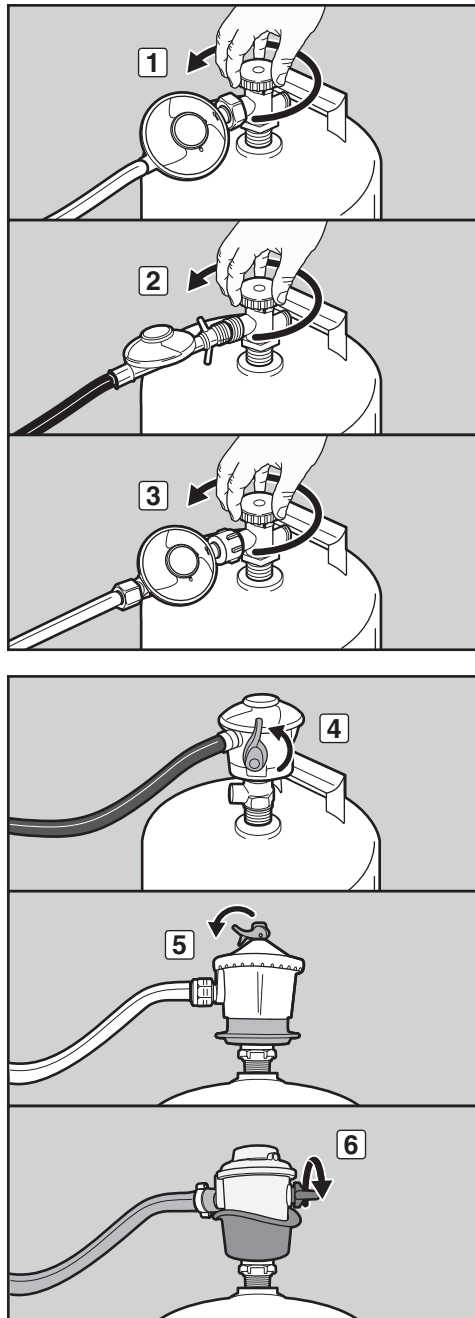
Bestimmen Sie den Reglertyp. Folgen Sie die Anleitungen für diesen Regler.

Drehventil

Öffnen Sie das Flaschenventil durch Drehen gegen den Uhrzeigersinn (1) (2) (3).

Drehhebel

Drehen Sie den Reglerhebel in die Position EIN (4) (5) (6).



VORBEREITEN DES GRILLS ZUR VERWENDUNG

PRÜFEN AUF GASLECKS (Fortsetzung)

B) Zum Prüfen auf Gaslecks befeuchten Sie die Anschlüsse mit einer Seifen-Wasser-Lösung; verwenden Sie dazu eine Sprühflasche, Bürste oder einen Lappen. Wenn sich Blasen bilden oder wenn eine Blase größer wird, ist ein Leck vorhanden. Tragen Sie die Seifen-Wasser-Lösung auf folgende Anschlüsse auf:

- Anschluss Reglerschlauch – Abzweigstück (1)
- Geriffelter Anschluss Gasverteilerschlauch – Abzweigstück (2)
- Geriffelter Anschluss Gasverteilerschlauch – Gasverteiler (3)

Für Spirit®-Grills mit Seitenbrennern (Modell 320):

- Anschluss Seitenbrennerschlauch – Gasverteiler (4)
- Anschluss Ventil – Ventil (5)

⚠ WARNHINWEIS: Wenn Sie an Anschlüssen (1, 2, 3, 4 oder 5) ein Leck feststellen, drehen Sie das Gas zu, ziehen Sie den Anschluss mit einem Schraubenschlüssel fest und prüfen Sie nochmals mit einer Seifen-Wasser-Lösung auf Lecks. Wenn auch nach dem Festschrauben des Anschlusses ein Leck vorhanden ist, drehen Sie das Gas zu. **BETREIBEN SIE DEN GRILL NICHT.** Wenden Sie sich an den für Sie zuständigen Händler. Die Kontaktinformationen der Händler finden Sie auf unserer Website unter www.weber.com.

- Anschluss Regler – Gasflasche (6)
- Anschluss Reglerschlauch – Regler (7)
- Anschlüsse Ventile – Gasverteiler (8)

⚠ WARNHINWEIS: Wenn an Anschlüssen (6, 7 oder 8) ein Leck vorhanden ist, drehen Sie das Gas zu. **BETREIBEN SIE DEN GRILL NICHT.** Wenden Sie sich an den für Sie zuständigen Händler. Die Kontaktinformationen der Händler finden Sie auf unserer Website unter www.weber.com.

C) Drehen Sie nach Beendigung der Lecktests die Gaszufuhr an der Quelle auf zu und reinigen Sie die Anschlüsse mit Wasser.

HINWEIS: Da einige Lecktestlösungen, auch eine Seifen-Wasser-Lösung, möglicherweise leicht korrosiv sind, müssen Sie alle Anschlüsse nach dem Lecktest mit Wasser spülen.

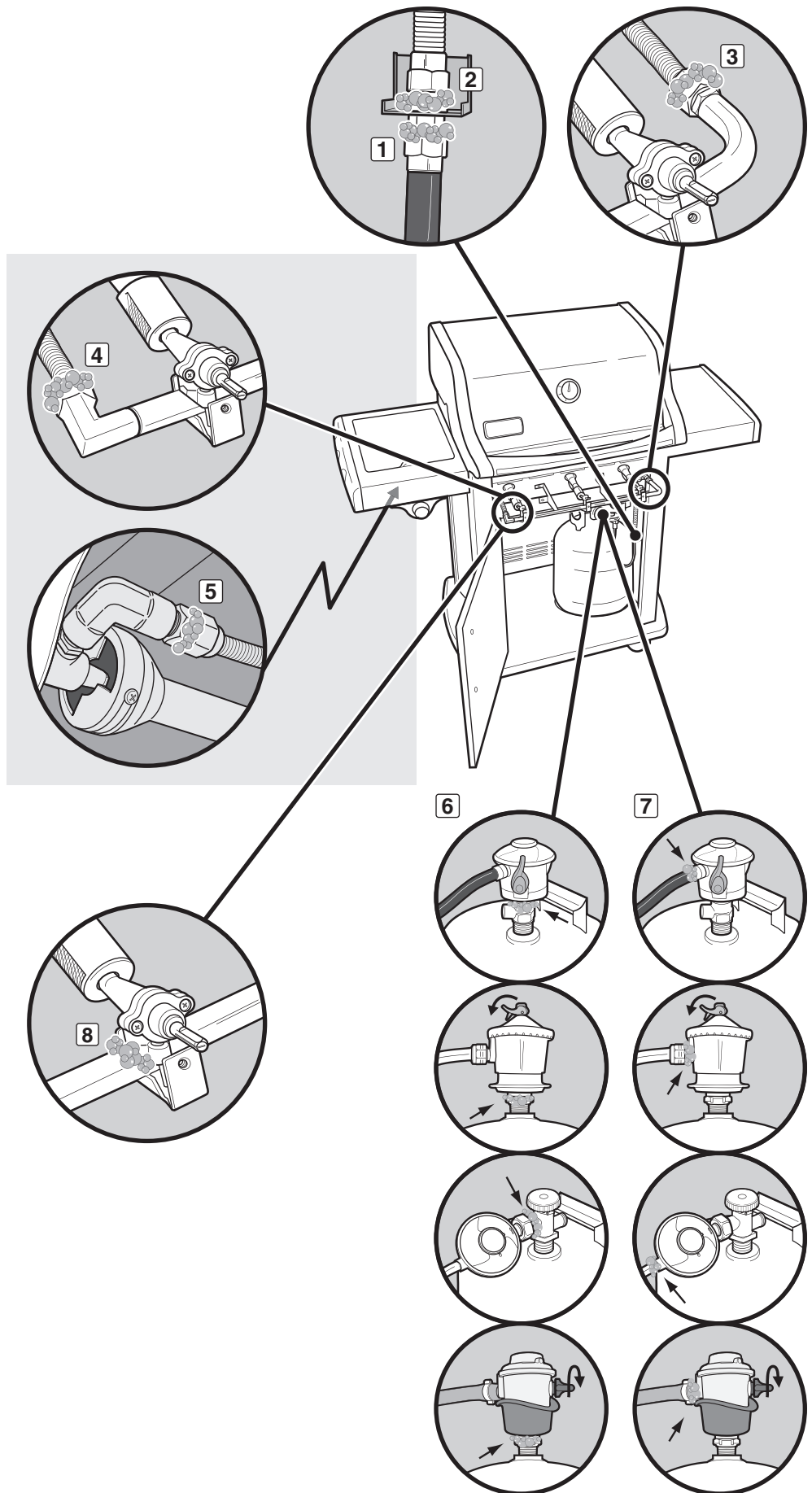
Wiedereinbauen des Bedienfeldes

Sie benötigen Folgendes: Einen Kreuzschlitzschraubendreher.

- Richten Sie die Ventilschäfte an den Löchern im Bedienfeld aus. Positionieren Sie die obere Kante des Bedienfeldes an den Laschen der Rahmenbaugruppe. Drücken Sie das Bedienfeld hinein.
- Ziehen Sie das Bedienfeld mit Schrauben fest.
- Stecken Sie die Bedienknöpfe auf die Ventilschäfte.
- Schließen Sie die Kabel an der Zündtaste an.

⚠ WARNHINWEIS: Stellen Sie vor dem Betreiben des Grills sicher, dass alle Bauteile ordnungsgemäß montiert und alle Armaturen ordnungsgemäß festgeschraubt sind. Ihre Handlungen können bei Nichtbeachtung dieser Produktwarnung einen Brand, eine Explosion oder ein strukturelles Versagen des Geräts verursachen, wodurch es zu schweren oder gar tödlichen Verletzungen sowie zu Sachschäden kommen kann.

Jetzt können Sie Ihren Grill verwenden.



VORBEREITEN DES GRILLS ZUR VERWENDUNG

ABTRENNEN DES REGLERS

A) Entfernen Sie die Gaszufuhrflasche, indem Sie die Gaszufuhr absperren und den Schlauch und Regler von der Gasflasche abtrennen.

⚠ WARNHINWEIS: Stellen Sie sicher, dass das Ventil der LP-Gasflasche oder des Reglers geschlossen ist.

Bestimmen Sie den Reglertyp. Folgen Sie die Abtrennanleitungen für diesen Regler.

Abtrennen durch Drehen gegen den Uhrzeigersinn
Schrauben Sie den Regler gegen den Uhrzeigersinn von der Gasflasche ab (1).

Abtrennen durch Drehen im Uhrzeigersinn
Schrauben Sie den Regler im Uhrzeigersinn von der Gasflasche ab (2) (3).

Abtrennen durch Drehen des Hebels
Drehen Sie den Reglerhebel (4) in die Position Unten/ Geschlossen. Drücken Sie auf den Reglerhebel (5), bis sich der Regler von der Gasflasche löst (6).

Abtrennen durch Schieben einer Manschette
Stellen Sie sicher, dass sich der Reglerhebel in der Position Unten/Geschlossen befindet (7) (9). Schieben Sie die Manschette des Reglers nach oben (8) (10), um den Regler von der Gasflasche zu trennen.

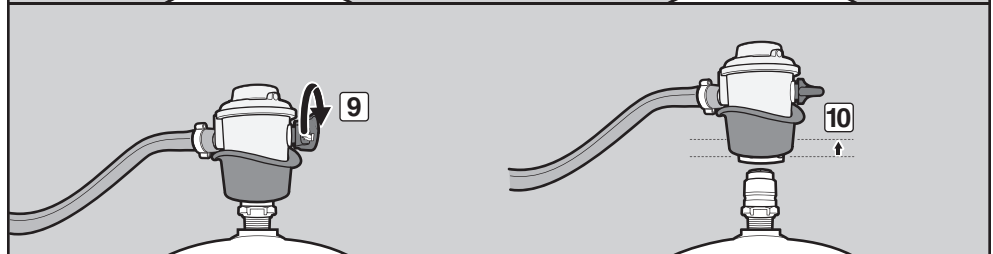
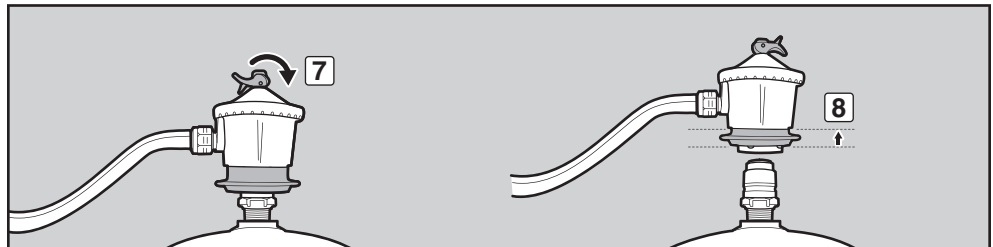
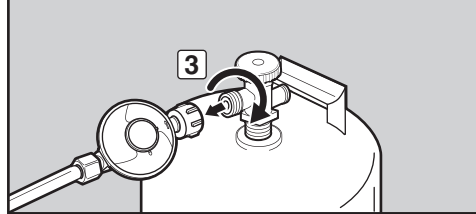
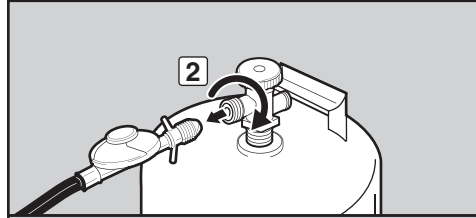
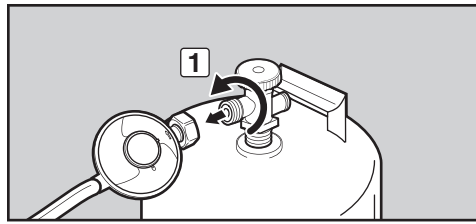
B) Tauschen Sie die leere Flasche durch eine volle aus.

NEUFÜLLEN DER LP-GASFLASCHE

Wir empfehlen, dass Sie die LP-Gasflasche wieder auffüllen lassen oder tauschen, bevor die Flasche vollständig leer ist. Bringen Sie die LP-Gasflasche zur Wiederauffüllung zu einem Propangashändler.

WIEDERANSCHLIESSEN DER LP-GASFLASCHE

Siehe "ANSCHLIESSEN DES REGLERS"



TIPPS UND HINWEISE

- Heizen Sie den Grill vor dem Grillen immer vor. Stellen Sie alle Brenner auf hohe Hitze und schließen Sie den Deckel. Heizen Sie den Grill 10 Minuten lang vor, bis das Thermometer 260 bis 290 °C (500° bis 550 °F) anzeigt.
- Bei einem neuen Gasgrill werden möglicherweise bei den ersten Grillvorgängen etwas höhere Temperaturen erreicht.
- Die in den Rezepten angegebenen Garzeiten gelten für Wetterbedingungen von 20 °C (70 °F) Außentemperatur und fast Windstille. An kälteren und windigen Tagen oder in größeren Höhen verlängern sich die Garzeiten. An extrem warmen Tagen sollten Sie die Garzeiten entsprechend verkürzen.
- In Abhängigkeit von den Bedingungen beim Grillen müssen Sie die Bedienknöpfe der Brenner möglicherweise nachregeln, um für die richtige Gartemperatur zu sorgen.
- Für ein perfektes Ergebnis braten Sie das Fleisch immer erst an und garen Sie das Fleisch bei geschlossenem Deckel.
- Das Überfüllen eines Grillrosts mit Speisen bedeutet, dass die Speisen länger zum Garen brauchen.
- Schneiden Sie übermäßiges Fett von Steaks, Koteletts und Braten ab. Belassen Sie höchstens knapp 5 bis 6 mm Fett am Fleisch. Weniger Fett vereinfacht die Reinigung und ist eine gute Garantie gegen unerwünschte Stichflammen.
- Im Allgemeinen benötigen größere Stücke an Fleisch eine längere Garzeit als kleinere Stücke.
- Manche Speisen wie Aufläufe und dünne Fischfilets müssen in einem Kochgefäß gegart werden. Sehr geeignet sind Einweg-Tropfschalen aus Aluminiumfolie, Sie können jedoch jede Metallpfanne mit hitzebeständigen Griffen verwenden.
- Werden die Speisen in einem Kochgefäß gegart, wie z. B. gebackene Bohnen, wird beim Garen in einer tiefen Kasserolle eine längere Garzeit benötigt als in einer flachen Pfanne.
- Grillgut, das Sie direkt über einen Brenner auf den Grillrost legen, müssen Sie möglicherweise wenden oder an eine weniger heiße Stelle umlegen.
- Wenden und handhaben Sie das Grillgut besser mit einer Zange anstatt mit einer Gabel, um den Verlust von Bratensäften zu vermeiden. Einen großen Fisch am Stück sollten Sie mit Hilfe von zwei Fischhebern wenden und handhaben.
- Sorgen Sie immer dafür, dass die herausnehmbare Fettfangschale und die Auffangschale sauber und frei von Fett und Grillresten sind.
- Legen Sie die herausnehmbare Fettfangschale nicht mit Folie aus. Dadurch kann das Bratenfett möglicherweise nicht in die Auffangwanne abfließen.
- Falls eine unerwünschte Stichflamme auftritt, drehen Sie alle Brenner zu und legen Sie das Grillgut an eine andere Stelle auf dem Rost. Die Flammen verschwinden schnell. Zünden Sie den Grill nach dem Erlöschen der Flammen wieder. **LÖSCHEN SIE FLAMMEN AN EINEM GASGRILL NIEMALS MIT WASSER!**
- Verwenden Sie eine Uhr, um zu weit durchgegartes Grillgut zu vermeiden.

VORHEIZEN

Es ist wichtig, den Grill vor dem eigentlichen Grillen vorzuheizen. So heizen Sie den Grill vor: Zünden Sie den Grill anhand der Anweisungen in dieser Bedienungsanleitung. Drehen Sie alle Brennerregler in die Position Start/Hoch (H), schließen Sie den Deckel und heizen Sie auf eine Temperatur zwischen 260 und 290 °C (500 und 550 °F, die empfohlene Gartemperatur) vor. Dies dauert ca. 10 bis 15 Minuten, je nach Außenbedingungen wie Lufttemperatur und Wind. Nach dem Vorheizen können Sie die einzelnen Brennerregler wie gewünscht einstellen.

⚠ WARNHINWEIS: Sollten die Brenner während des Betriebs des Grills erlöschen, drehen Sie alle Gasventile zu. Öffnen Sie den Deckel und warten Sie 5 Minuten, bevor Sie erneut versuchen, denn Grill anhand der Zündungsanleitung zu entzünden.

GRILLEN MIT DECKEL

Das Grillen erfolgt immer bei geschlossenem Deckel, damit die Hitze gleichmäßig verteilt wird und an allen Stellen gleich ist. Bei geschlossenem Deckel erfolgt der Garvorgang im Gasgrill fast so wie in einem herkömmlichen Backofen. Die Gartemperatur im Inneren des Grills wird am Thermometer im Deckel angezeigt. Das Vorheizen und der Grillvorgang erfolgen immer mit geschlossenem Deckel. Kein Nachschauen – bei jedem Anheben des Deckels geht Wärme verloren.

FLAVORIZER®-SYSTEM

Durch den geschlossenen Deckel und die Flavorizer®-Aromaschienen erhalten Ihre Speisen den typischen "Grillgeschmack". Wenn Bratensaft vom Fleisch auf die speziell abgewinkelten Flavorizer®-Aromaschienen tropft, verdampft dieser Bratensaft dort und gibt den Speisen dieses unwiderstehliche Grillaroma. Dank der ausgeklügelten Konstruktion der Brenner und der Flavorizer®-Aromaschienen und dank der äußerst flexiblen Temperaturregelung sind unkontrollierte Stichflammen nahezu ausgeschlossen.

BRATENFETTE

Die Flavorizer®-Aromaschienen und die Brenner sind so gestaltet, dass überschüssiges Fett in die herausnehmbare Fettfangschale und die Auffangschale abgeleitet wird. Passende Einweg-Tropfschalen für die Auffangschale sind erhältlich.

SICHERHEIT GEHT VOR

Es ist sinnvoll und intelligent, sich zur Gewohnheit zu machen, vor dem Grillen einige Sicherheitsprüfungen durchzuführen.

Wenn Sie mit dem Grillen beginnen, sollte Ihr erste Gedanke stets die Sicherheit sein. Befolgen Sie einige Sicherheitsprüfungen, die Sie bei jedem Grillen durchführen sollten.

HERAUSNEHMBARE FETTFANGSCHALE

Ihr Grill verfügt über ein Fettsammelsystem, das die Fette von den Speisen weg und in herausnehmbare Schalen ableitet.

Prüfen Sie vor jeder Verwendung Ihres Grills die herausnehmbare Fettfangschale auf Fettansammlungen. Entfernen Sie übermäßiges Fett mit einem Kunststoffschaber (1). Reinigen Sie die Fettfangschale mit Seifenwasser und spülen Sie mit klarem Wasser nach.

⚠ VORSICHT: Legen Sie die herausnehmbare Fettfangschale nicht mit Aluminiumfolie aus.

AUFFANGSCHALE UND EINWEG-TROPFSCHALE

Fett läuft von der herausnehmbaren Fettfangschale in eine Auffangschale. Das Reinigen der Auffangschale ist so wichtig wie das Reinigen der herausnehmbaren Fettfangschale.

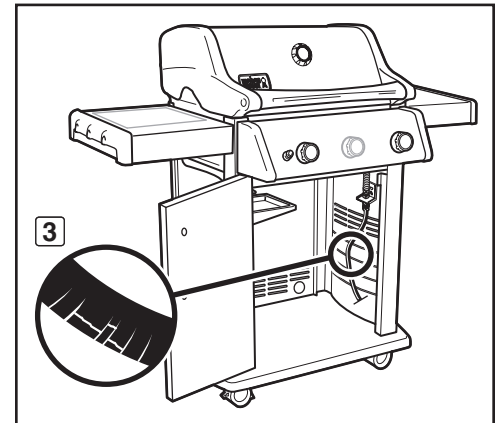
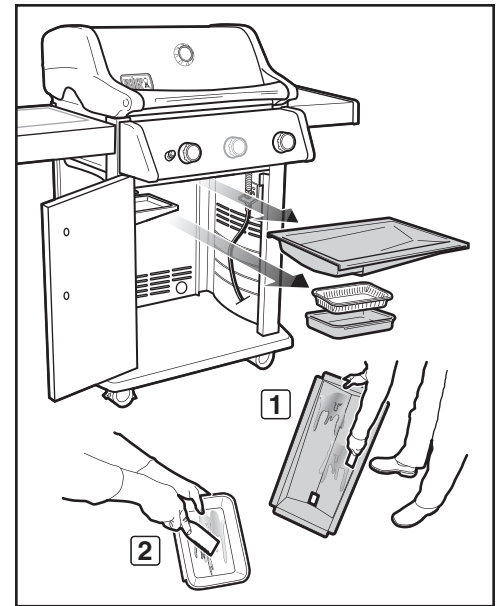
Prüfen Sie vor jeder Verwendung Ihres Grills die Auffangschale auf Fettansammlungen. Entfernen Sie übermäßiges Fett mit einem Kunststoffschaber (2). Reinigen Sie die Auffangschale mit warmem Seifenwasser und spülen Sie mit klarem Wasser nach. Damit die Auffangschale länger sauber bleibt, können Sie die Auffangschale mit einer Einweg-Tropfschale von Weber® oder Aluminiumfolie auslegen.

⚠ WARNHINWEIS: Prüfen Sie vor der Verwendung die herausnehmbare Fettfangschale und die Auffangschale auf Fettansammlungen. Entfernen Sie übermäßiges Fett, um einen Fettbrand zu vermeiden. Ein Fettbrand kann zu ernsthaften Sach- und Personenschäden führen.

PRÜFEN DES SCHLAUCHS

Der Schlauch muss routinemäßig auf jegliche Anzeichen von Rissen untersucht werden (3).

⚠ WARNHINWEIS: Überprüfen Sie vor jeder Nutzung des Grills den Schlauch auf Knicke, Risse, Abnutzung oder Einschnitte. Wenn Sie Beschädigungen am Schlauch erkennen, darf der Grill nicht verwendet werden. Ersetzen Sie den Schlauch nur durch einen von Weber® zugelassenen Ersatzschlauch. Wenden Sie sich an den für Sie zuständigen Händler. Die Kontaktinformationen der Händler finden Sie auf unserer Website unter www.weber.com®.



METHODEN ZUM ZÜNDEN DES BRENNERS

Es gibt zwei Möglichkeiten, um Brenner 1 zu zünden. Die erste ist die Verwendung des in den Grill integrierten elektronischen Crossover®-Zündsystems. Die zweite ist mit einem Streichholz.

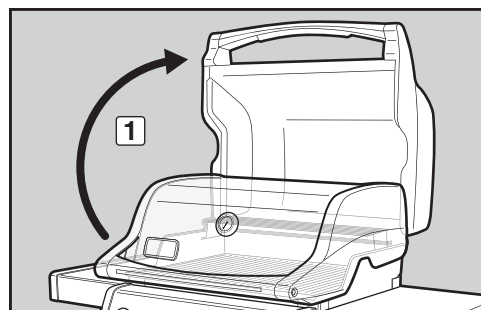
Im Folgenden werden die Schritte für die Zündung des Grills mit dem elektronischen Crossover®-Zündsystem beschrieben. Auf der folgenden Seite werden die Schritte für die Zündung des Grills mit einem Streichholz beschrieben.

ZÜNDEN DES HAUPTBRENNERS

Elektronisches Crossover®-Zündsystem

Das elektronische Crossover®-Zündsystem zündet Brenner 1 durch einen Funken von der Zündelektrode im Inneren der Gas Catcher™-Zündkammer. Die Energie für den Funken erzeugen Sie durch Drücken der Zündtaste. Sie können das Klicken der Zündung hören. Brenner 2 (und 3) können gezündet werden, nachdem Brenner 1 gezündet wurde.

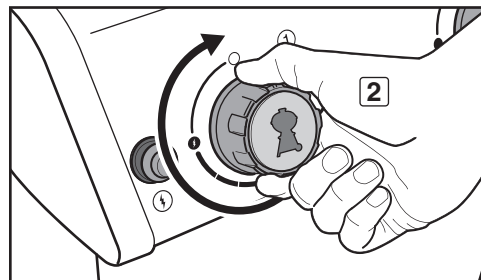
A) Öffnen Sie den Grilldeckel (1).



⚠ GEFAHRENHINWEIS

Wenn Sie den Deckel vor dem Zünden der Grillbrenner nicht öffnen, oder die Wartefrist von 5 Minuten nicht einhalten, um das Gas entweichen zu lassen, falls der Grill nicht brennt, kann eine explosive Stichflamme entstehen, die ernsthafte Körperverletzungen oder tödliche Unfälle verursachen kann.

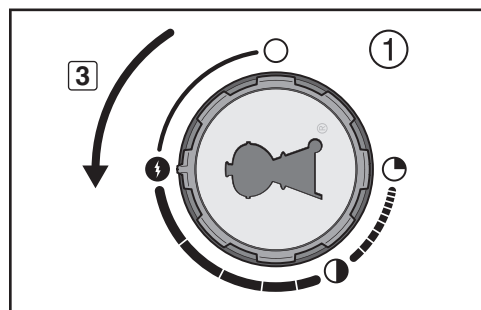
B) Prüfen Sie, dass sich **ALLE** Brennerbedienknöpfe in der Position AUS (2) befinden. Prüfen Sie, indem Sie die Bedienknöpfe hineindrücken und im Uhrzeigersinn bis zum Stopp drehen.



⚠ **WARNHINWEIS: Bevor Sie das Ventil an der LP-Gasflasche öffnen, müssen sich die Bedienknöpfe der Brenner in der Position AUS (○) befinden.**

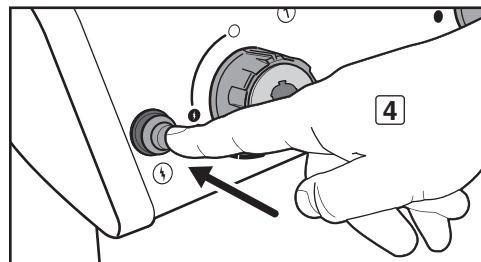
C) Öffnen Sie das Gasflaschenventil, wie es entsprechend des Reglertyps vorgesehen ist. Siehe Punkt "A)" unter "PRÜFEN AUF GASLECKS".

D) Drücken Sie den Bedienknopf für Brenner 1 und drehen Sie ihn gegen den Uhrzeigersinn in die Position Start/Hoch (†) (3). **WICHTIG: Zünden Sie immer zuerst Brenner 1. Die anderen Brenner werden durch Brenner 1 gezündet.**



E) Drücken und halten Sie die Zündtaste (4). Sie können das Klicken der Zündung hören.

F) Prüfen Sie, dass Brenner 1 gezündet hat, indem Sie durch den Grillrost schauen. Sie müssen eine Flamme sehen.



⚠ **WARNHINWEIS: Beugen Sie sich nicht über den geöffneten Grill.**

⚠ **WARNHINWEIS: Falls Brenner 1 nicht innerhalb von fünf Sekunden zündet, drehen Sie den Bedienknopf für den Brenner zu. Warten Sie 5 Minuten, damit das Gas entweichen kann, bevor Sie die Zündung erneut betätigen oder den Grill mit einem Zündholz anzünden.**

G) Nachdem Brenner 1 gezündet ist, können Sie Brenner 2 (und Brenner 3) zünden.

SO LÖSCHEN SIE BRENNER

Drücken Sie den jeweiligen Brennerbedienknopf hinein und drehen Sie ihn im Uhrzeigersinn in die Position AUS (○). Drehen Sie die Gaszufuhr an der Gasquelle zu.

Einige Batterien verfügen über eine Kunststoff-Schutzumwicklung. Dieser Kunststoff muss entfernt werden, bevor Sie den Grill mit dem elektronischen Crossover®-Zündsystem zünden. Verwechseln Sie die Kunststoff-Schutzumwicklung nicht mit dem Batterieetikett.

ZÜNDUNG UND VERWENDUNG DES HAUPTBRENNERS

ZÜNDEN DES HAUPTBRENNERS

Zünden mit einem Streichholz

A) Öffnen Sie den Grilldeckel (1).

⚠ GEFAHRENHINWEIS

Wenn Sie den Deckel vor dem Zünden der Grillbrenner nicht öffnen, oder die Wartezeit von 5 Minuten nicht einhalten, um das Gas entweichen zu lassen, falls der Grill nicht brennt, kann eine explosive Stichflamme entstehen, die ernsthafte Körperverletzungen oder tödliche Unfälle verursachen kann.

B) Prüfen Sie, dass sich **ALLE** Brennerbedienknöpfe in der Position AUS (2) befinden. Prüfen Sie, indem Sie die Bedienknöpfe hineindrücken und im Uhrzeigersinn bis zum Stopp drehen.

⚠ **WARNHINWEIS:** Bevor Sie das Ventil an der LP-Gasflasche öffnen, müssen sich die Bedienknöpfe der Brenner in der Position AUS (○) befinden.

C) Öffnen Sie das Gasflaschenventil, wie es entsprechend des Reglertyps vorgesehen ist. Siehe Punkt "A)" unter "PRÜFEN AUF GASLECKS"

D) Befestigen Sie ein Zündholz im Zündholzhalter und zünden Sie das Zündholz an. Führen Sie den Zündholzhalter mit dem brennenden Zündholz durch den Grillrost und die Flavorizer®-Aromaschienen nach unten neben Brenner 1 (3).

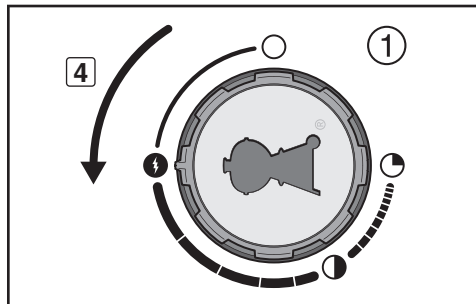
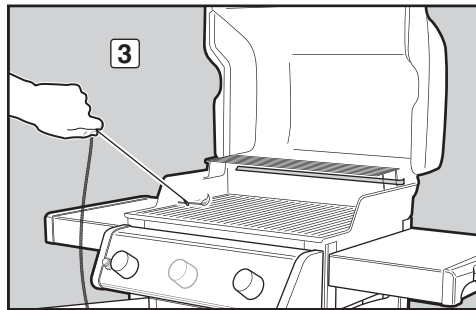
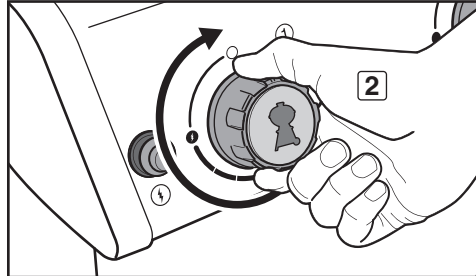
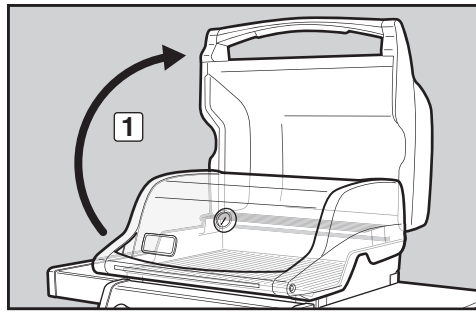
E) Drücken Sie den Bedienknopf für Brenner 1 und drehen Sie ihn gegen den Uhrzeigersinn in die Position Start/Hoch (†) (4). **WICHTIG: Zünden Sie immer zuerst Brenner 1. Die anderen Brenner werden durch Brenner 1 gezündet.**

F) Prüfen Sie, dass Brenner 1 gezündet hat, indem Sie durch den Grillrost schauen. Sie müssen eine Flamme sehen.

⚠ **WARNHINWEIS:** Beugen Sie sich nicht über den geöffneten Grill.

⚠ **WARNHINWEIS:** Falls Brenner 1 nicht innerhalb von fünf Sekunden zündet, drehen Sie den Bedienknopf für den Brenner zu. Warten Sie 5 Minuten, damit das Gas entweichen kann, bevor Sie die Zündung erneut betätigen.

G) Nachdem Brenner 1 gezündet ist, können Sie Brenner 2 (und Brenner 3) zünden.



SO LÖSCHEN SIE BRENNER

Drücken Sie den jeweiligen Brennerbedienknopf hinein und drehen Sie ihn im Uhrzeigersinn in die Position AUS (○). Drehen Sie die Gaszufuhr an der Gasquelle zu.

AN DER SEITE ...

Für maximale Grillfläche und die Unterstützung bei mehreren Grillaufgaben wurde Ihr Grill mit einem Seitenbrenner ausgestattet. Das Zünden des Seitenbrenners ist einfach. Dafür wird die gleiche Zündtaste wie für die Hauptbrenner verwendet, er zündet jedoch unabhängig.

ZÜNDEN DES SEITENBRENNERS

Zünden mit der Zündtaste

Im Gegensatz zu den Hauptbrennern zünden die Seitenbrenner nicht von Brenner 1. Im Folgenden sind die Schritte zum Zünden des Seitenbrenners mit der Zündtaste beschrieben.

A) Öffnen Sie den Deckel des Seitenbrenners (1).

⚠ GEFAHRENHINWEIS

Wenn Sie den Deckel vor dem Zünden des Seitenbrenners nicht öffnen, oder die Wartezeit von 5 Minuten nicht einhalten, um das Gas entweichen zu lassen, falls der Seitenbrenner nicht brennt, kann eine explosive Stichflamme entstehen, die ernsthafte Körperverletzungen oder tödliche Unfälle verursachen kann.

- B) Prüfen Sie, dass das Seitenbrennerventil geschlossen ist, indem Sie den Seitenbrennerbedienknopf hineindrücken und im Uhrzeigersinn bis zum Stopp drehen (2). Drehen Sie alle nicht verwendeten Brenner zu (○), indem Sie die Bedienknöpfe hineindrücken und im Uhrzeigersinn bis zum Stopp drehen.
- C) Öffnen Sie, falls nicht bereits geschehen, das Gasflaschenventil, wie es entsprechend des Reglertyps vorgesehen ist. Siehe Punkt "A)" unter "PRÜFEN AUF GASLECKS".
- D) Drücken Sie den Seitenbrennerbedienknopf hinein und drehen Sie ihn gegen den Uhrzeigersinn in die Position Start/Hoch (⚡) (3).
- E) Drücken und halten Sie die Zündtaste (4). Sie können das Klicken der Zündung hören. Sie müssen eine Flamme sehen.

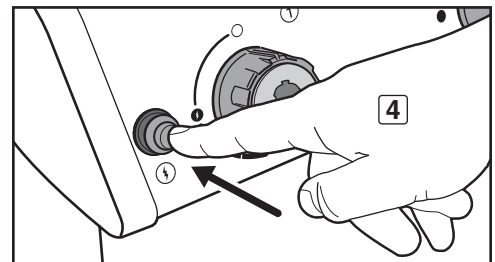
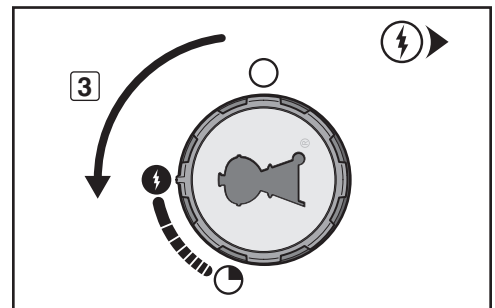
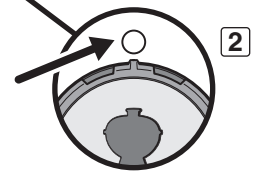
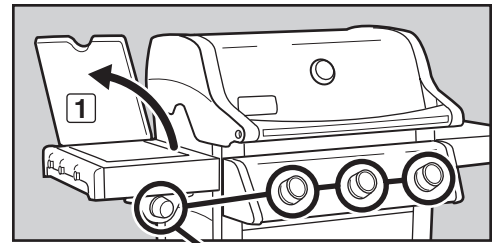
⚠ **VORSICHT: Die Flamme des Seitenbrenners ist an sonnigen Tagen möglicherweise nur schwer zu erkennen.**

⚠ **WARNHINWEIS: Wenn der Seitenbrenner nicht in fünf Sekunden zündet:**

- a) Drehen Sie die Bedienknöpfe von Seitenbrenner und Hauptbrenner sowie die Gasversorgung an der Quelle zu.
- b) Warten Sie 5 Minuten, damit das Gas vor dem nächsten Zündversuch bzw. dem Zünden mit Zündholz (siehe "Zünden mit einem Streichholz") verfliegen kann.

SO LÖSCHEN SIE SEITENBRENNER

Drücken Sie den Seitenbrennerbedienknopf hinein und drehen Sie ihn im Uhrzeigersinn in die Position AUS (○). Schalten Sie den Seitenbrenner aus und lassen Sie ihn erkalten, bevor Sie den Deckel des Seitenbrenners schließen.



ZÜNDUNG UND VERWENDUNG DES SEITENBRENNERS (MODELL 320)

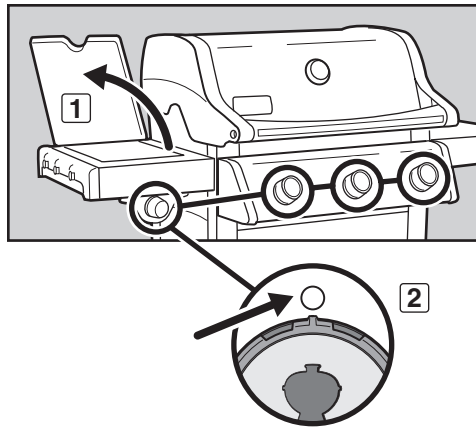
ZÜNDEN DES SEITENBRENNERS

Zünden mit einem Streichholz

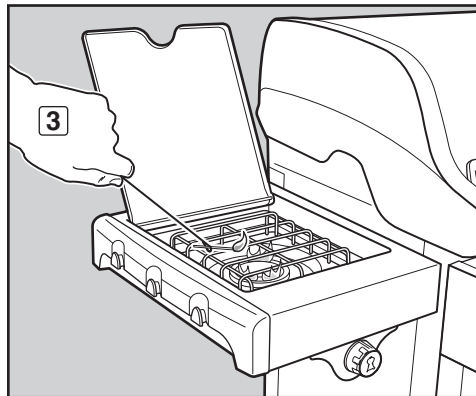
A) Öffnen Sie den Deckel des Seitenbrenners (1).

⚠ GEFAHRENHINWEIS

Wenn Sie den Deckel vor dem Zünden des Seitenbrenners nicht öffnen, oder die Wartefrist von 5 Minuten nicht einhalten, um das Gas entweichen zu lassen, falls der Seitenbrenner nicht brennt, kann eine explosive Stichflamme entstehen, die ernsthafte Körperverletzungen oder tödliche Unfälle verursachen kann.



B) Prüfen Sie, dass das Seitenbrennerventil geschlossen ist, indem Sie den Seitenbrennerbedienknopf hineindrücken und im Uhrzeigersinn bis zum Stopp drehen (2). Drehen Sie alle nicht verwendeten Brenner zu (O), indem Sie die Bedienknöpfe hineindrücken und im Uhrzeigersinn bis zum Stopp drehen.



C) Öffnen Sie, falls nicht bereits geschehen, das Gasflaschenventil, wie es entsprechend des Reglertyps vorgesehen ist. Siehe Punkt "A") unter "PRÜFEN AUF GASLECKS".

D) Befestigen Sie ein Zündholz im Zündholzhalter und zünden Sie das Zündholz an. Halten Sie den Zündholzhalter mit dem brennenden Zündholz an den Seitenbrenner (3).

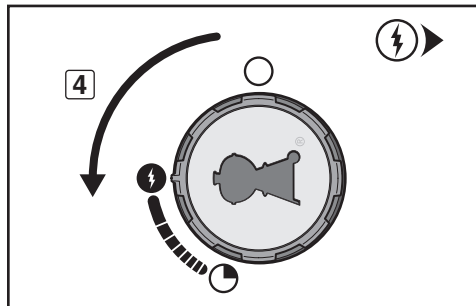
E) Drücken Sie den Seitenbrennerbedienknopf hinein und drehen Sie ihn gegen den Uhrzeigersinn in die Position Start/Hoch (†) (4). Sie müssen eine Flamme sehen.

⚠ **VORSICHT: Die Flamme des Seitenbrenners ist an sonnigen Tagen möglicherweise nur schwer zu erkennen.**

⚠ **WARNHINWEIS: Wenn der Seitenbrenner nicht in fünf Sekunden zündet:**

a) Drehen Sie die Bedienknöpfe von Seitenbrenner und Hauptbrenner sowie die Gasversorgung an der Quelle zu.

b) Warten Sie vor dem nächsten Versuch 5 Minuten, bis das Gas verflogen ist.



SO LÖSCHEN SIE SEITENBRENNER

Drücken Sie den Seitenbrennerbedienknopf hinein und drehen Sie ihn im Uhrzeigersinn in die Position AUS (O). Schalten Sie den Seitenbrenner aus und lassen Sie ihn erkalten, bevor Sie den Deckel des Seitenbrenners schließen.

PROBLEMBEHEBUNG

ALLGEMEINE PROBLEMBEHEBUNG

PROBLEME	LÖSUNGEN
Brenner zündet nicht, wenn Sie die Zündtaste drücken.	<p>Stellen Sie sicher, dass ein Gasstrom zu den Brennern vorhanden ist, indem Sie versuchen, mit einem Zündholz zu zünden. Siehe Abschnitt "ZÜNDEN DES HAUPTBRENNERS – Zünden mit einem Zündholz". Lässt sich der Brenner manuell zünden, liegt ein Problem mit dem Zündsystem vor. Siehe Abschnitt "WARTUNG DES ELEKTRONISCHEN CROSSOVER®-ZÜNDSYSTEMS".</p> <p>Stellen Sie sicher, dass die Kabel ordnungsgemäß in die Klemmen am Zündmodul eingesteckt sind. Prüfen Sie, dass die Kabel an die Klemmen an der Zündtaste unter dem Bedienfeld angeschlossen sind. Siehe Abschnitt "VERDRAHTUNGSHANDBUCH FÜR ZÜNDMODUL".</p> <p>Prüfen Sie, falls eine neu Batterie eingebaut wurde, dass die Kunststoffumwicklung von der Batterie entfernt wurde. Kontrollieren Sie, dass sich die Batterie in gutem Zustand befindet und ordnungsgemäß eingebaut wurde. Siehe Abschnitt "WARTUNG DES ELEKTRONISCHEN CROSSOVER®-ZÜNDSYSTEMS".</p>
<p>Brenner zünden nicht.</p> <p>Brenner haben kleine flackernde Flammen, wenn sich die Bedienknöpfe des Brenners in der hohen Position (☺) befinden.</p> <p>Temperatur im Grill erreicht in der hohen Position (☺) lediglich 250 bis 300 °F.</p>	<p><i>In einigen Ländern sind Regler mit einer Sicherheitseinrichtung für zu starken Gasstrom vorgeschrieben. Die Sicherheitseinrichtung für zu starken Gasstrom, Bestandteil der Verbindung zwischen Grill und Gasflasche, hat möglicherweise ausgelöst. Zum Deaktivieren der Sicherheitseinrichtung für zu starken Gasstrom schließen Sie das LP-Gasflaschenventil und stellen Sie alle Brennerbedienknöpfe auf die Position OFF/AUS (○). Öffnen Sie den Grilldeckel. Warten Sie mindestens fünf Minuten, um das Gas entweichen zu lassen, bevor Sie versuchen, den Grill zu entzünden. Drehen Sie das LP-Gasflaschenventil LANGSAM vollständig auf. Warten Sie einige Sekunden, zünden Sie anschließend den Grill. Siehe Abschnitt "ZÜNDEN UND VERWENDEN DES HAUPTBRENNERS".</i></p>
In der hohen Position (☺) zündet der Brenner nicht oder die Flamme ist schwach.	<p>LP-Gasflasche könnte leer oder fast leer sein. Füllen Sie die LP-Gasflasche neu.</p> <p>Der Brennstoffschlauch könnte gebogen oder geknickt sein. Biegen Sie den Brennstoffschlauch gerade.</p>
<p>Das Flammenbild des Brenners ist ungleichmäßig.</p> <p>Die Flamme ist klein, wenn der Brennerregler in der hohen Position (☺) ist.</p> <p>Die Flammen treten nicht auf der gesamten Länge des Brennerrohres auf.</p>	<p>Überprüfen Sie Spinnen-/Insektengitter auf mögliche Verunreinigungen. (Blockierung von Öffnungen.) Reinigen Sie das Spinnen-/Insektengitter. Siehe Abschnitt "JÄHRLICHE WARTUNG".</p>
Die Brenner brennen mit einer gelben oder orangefarbenen Flamme, gleichzeitig ist Gasgeruch wahrnehmbar.	<p>Überprüfen Sie Spinnen-/Insektengitter auf mögliche Verunreinigungen. (Blockierung von Öffnungen.) Reinigen Sie das Spinnen-/Insektengitter. Siehe Abschnitt "JÄHRLICHE WARTUNG".</p>
Auftreten von Stichflammen	<p>Grill muss mit allen Brennern in der hohen Position für 10 bis 15 Minuten vorgeheizt werden.</p>
⚠ ACHTUNG: Legen Sie die herausnehmbare Fettfangschale nicht mit Aluminiumfolie aus.	<p>Reinigen Sie die Grillrosts und Flavorizer®-Aromaschienen gründlich von Fett. Siehe Abschnitt "ROUTINEWARTUNG".</p> <p>Die herausnehmbare Fettfangschale ist möglicherweise verschmutzt, wodurch das Fett nicht in die Auffangschale abfließen kann. Reinigen Sie die herausnehmbare Fettfangschale.</p>
Das Innere des Deckels scheint "abzublättern" (Ähnlich wie beim Abblättern von Farbe)	<p>Die Deckelinnenseite ist mit Porzellan-Emaille beschichtet oder er besteht aus Edelstahl und hat keinen Farbauftrag. Es gibt keine Farbe, die "abblättern" kann. Was Sie da sehen, ist angebackener Fettdampf, der sich in Kohlenstoff verwandelt und abblättert. ES HANDELT SICH HIERBEI NICHT UM EINEN DEFEKT. Reinigen Sie diese Teile gründlich. Siehe Abschnitt "ROUTINEWARTUNG".</p>

PROBLEMBEHEBUNG BEIM SEITENBRENNER (MODELL 320)

PROBLEME	LÖSUNGEN
Seitenbrenner zündet nicht, wenn Sie die Zündtaste drücken.	<p>Stellen Sie sicher, dass ein Gasstrom zu dem Brenner vorhanden ist, indem Sie versuchen, mit einem Zündholz zu zünden. Siehe Abschnitt "ZÜNDEN DES SEITENBRENNERS – Zünden mit einem Zündholz". Lässt sich der Brenner manuell zünden, liegt ein Problem mit dem Zündsystem vor. Siehe Abschnitt "WARTUNG DES ELEKTRONISCHEN CROSSOVER®-ZÜNDSYSTEMS".</p> <p>Stellen Sie sicher, dass die Kabel ordnungsgemäß in die Klemmen am Zündmodul eingesteckt sind. Prüfen Sie, dass die Kabel an die Klemmen an der Zündtaste unter dem Bedienfeld angeschlossen sind. Siehe Abschnitt "VERDRAHTUNGSHANDBUCH FÜR ZÜNDMODUL".</p> <p>Prüfen Sie, falls eine neu Batterie eingebaut wurde, dass die Kunststoffumwicklung von der Batterie entfernt wurde. Kontrollieren Sie, dass sich die Batterie in gutem Zustand befindet und ordnungsgemäß eingebaut wurde. Siehe Abschnitt "WARTUNG DES ELEKTRONISCHEN CROSSOVER®-ZÜNDSYSTEMS".</p>
Der Seitenbrenner zündet nicht.	<p>Stellen Sie sicher, dass die Gaszufuhr geöffnet ist.</p> <p><i>In einigen Ländern sind Regler mit einer Sicherheitseinrichtung für zu starken Gasstrom vorgeschrieben. Die Sicherheitseinrichtung für zu starken Gasstrom, Bestandteil der Verbindung zwischen Grill und Gasflasche, hat möglicherweise ausgelöst. Zum Deaktivieren der Sicherheitseinrichtung für zu starken Gasstrom schließen Sie das LP-Gasflaschenventil und stellen Sie alle Brennerbedienknöpfe auf die Position OFF/AUS (○). Öffnen Sie den Grilldeckel. Warten Sie mindestens fünf Minuten, um das Gas entweichen zu lassen, bevor Sie versuchen, den Grill zu entzünden. Drehen Sie das LP-Gasflaschenventil LANGSAM vollständig auf. Warten Sie einige Sekunden, zünden Sie anschließend den Grill. Siehe Abschnitt "ZÜNDEN UND VERWENDEN DES SEITENBRENNERS".</i></p>
In der hohen Position (☺) des Brenners zündet der Seitenbrenner nicht oder die Flamme ist schwach.	<p>LP-Gasflasche könnte leer oder fast leer sein. Füllen Sie die LP-Gasflasche neu.</p> <p>Der Brennstoffschlauch könnte gebogen oder geknickt sein. Biegen Sie den Brennstoffschlauch gerade.</p>

Wenn ein Problem auftritt, das Sie nicht mit einer der hier angegebenen Methoden lösen können, wenden Sie sich bitte an den für Sie zuständigen Händler. Allgemeine Kontaktinformationen finden Sie auf unserer Website unter www.weber.com®.

SO HALTEN SIE IHREN WEBER®-GASGRILL IN PERFEKTER FORM

⚠ GEFAHRENHINWEIS

Wenn Sie keines der auf dieser Seite beschriebenen Probleme beheben, kann es zu einem Brand kommen, der zu ernsthaften oder gar tödlichen Verletzungen und zu Sachschäden führen kann.

Damit Ihr Weber®-Gasgrill so sicher wie möglich und so effizient wie am ersten Tag ist, empfehlen wir sehr, dass Sie die Spinnen-/Insektengitter sowie die Brennerrohre mindestens ein Mal im Jahr überprüfen und reinigen. Im Folgenden finden Sie wichtige Informationen zu diesen zwei Bereichen des Grills, die Sie einer jährlichen Wartung unterziehen sollten.

Falls Sie ein unregelmäßiges Flammenmuster oder verstopfte Brenneranschlüsse bemerken, befolgen Sie die Anleitungen "REINIGEN ODER AUSTAUSCHEN VON BRENNERROHREN" auf den folgenden Seiten.

MUSTER DER BRENNERFLAMME

Die Brennerrohre von Weber®-Gasgrills werden werkseitig auf die korrekte Luft-Gas-Mischung eingestellt. Im Folgenden finden Sie eine Abbildung und Beschreibung des ordnungsgemäßen Flammenmusters:

- Brennerrohr (1)
- Spitzen flackern gelegentlich gelb (2)
- Hellblau (3)
- Dunkelblau (4)

Prüfen Sie das Brennerflammenmuster. Falls die Flammen nicht der obigen Beschreibung entsprechen, könnte dies ein Hinweis auf verschmutzte oder verstopfte Spinnen-/Insektengitter sein.

WEBER®-SPINNEN-/INSEKTENGITTER

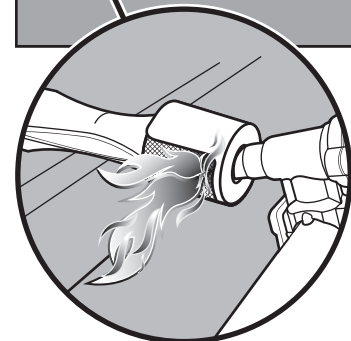
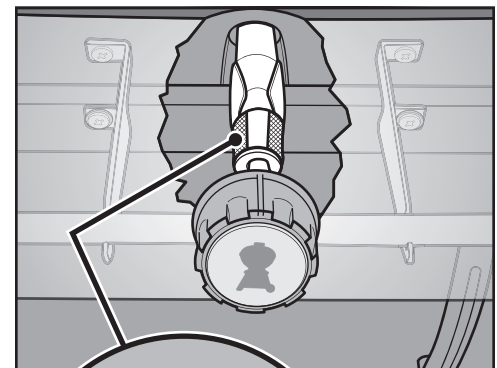
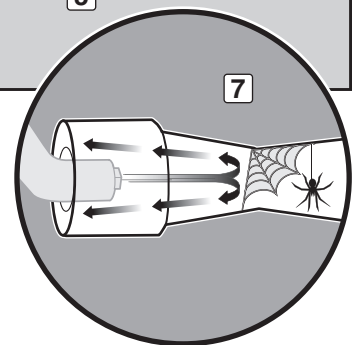
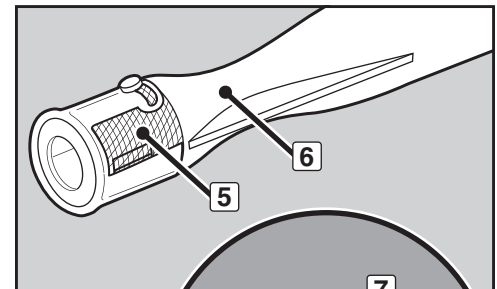
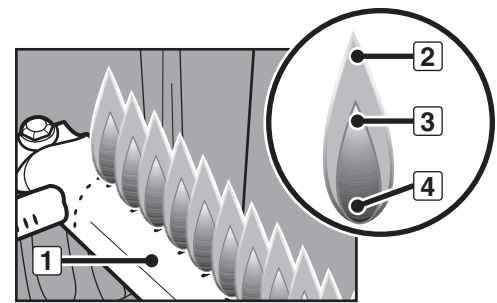
Die Verbrennungsluftöffnungen der Brennerrohre (5) sind mit Edelstahlgittern versehen, damit keine Spinnen oder andere Insekten eindringen und Netze weben oder Nester im Inneren des Venturibereichs (6) der Brennerrohre bauen. Diese Nester können den normalen Gasfluss blockieren, sodass Gas zurück und aus den Verbrennungsluftöffnungen ausströmt (7). Dadurch kann ein Brand in und um die Brennerventile unter dem Bedienfeld entstehen, wodurch der Grill ernsthaft beschädigt wird.

HINWEIS: Wenn Spinnen-/Insektengitter beschädigt sind oder nicht gereinigt werden können, wenden Sie sich an den für Sie zuständigen Händler. Kontaktinformationen finden Sie auf unserer Website unter www.weber.com.

BRENNERROHRANSCHLÜSSE

Mit der Zeit und durch wiederholte Verwendung des Grills werden die Brennerrohranschlüsse verschmutzt. Verstopfte und verschmutzte Anschlüsse können den vollen Gasfluss einschränken. Im Folgenden werden die Möglichkeiten beschrieben, wie Sie prüfen können, ob die Brennerrohre verschmutzt oder verstopft sind.

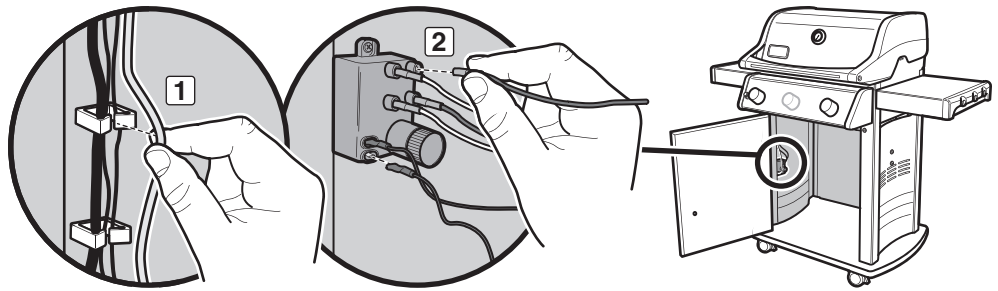
- Gasgeruch tritt bei gelber und schwacher Brennerflamme auf
- Grill erreicht die gewünschte Temperatur nicht
- Grill heizt ungleichmäßig
- Ein oder mehrere Brenner zünden nicht



REINIGEN ODER AUSTAUSCHEN DER BRENNERROHRE

Prüfen Sie, dass der Grill aus ist.

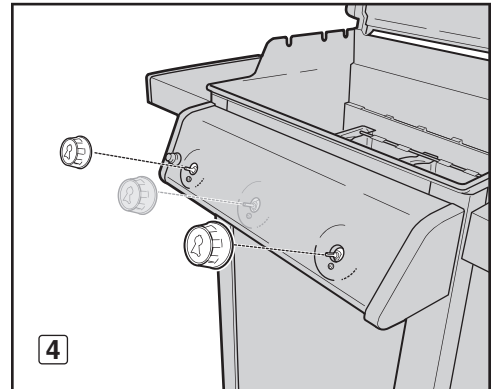
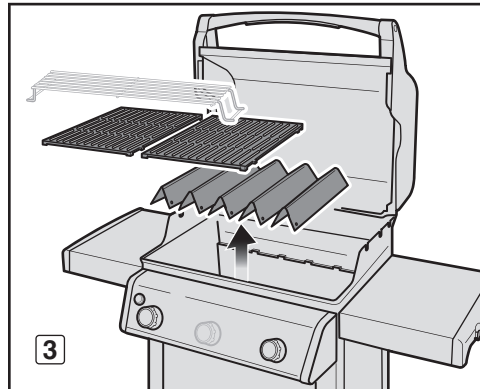
- A) Drehen Sie die Gaszufuhr an der Quelle aus und trennen Sie den Gasanschluss ab.
- B) Prüfen Sie, dass sich alle Brennerbedienknöpfe in der Position AUS (O) befinden. Prüfen Sie, indem Sie die Bedienknöpfe hineindrücken und im Uhrzeigersinn bis zum Stopp drehen. Wenn Sie sie nicht drehen können, sind sie bereits zu. Wenn Sie sie drehen können, drehen Sie sie im Uhrzeigersinn weiter bis zum Stopp. Wenn der Grill über einen Seitenbrenner verfügt, stellen Sie sicher, dass der Seitenbrenner-Bedienknopf zuge dreht ist.



Ausbauen des Bedienfeldes

Sie benötigen Folgendes: Einen Kreuzschlitzschraubendreher.

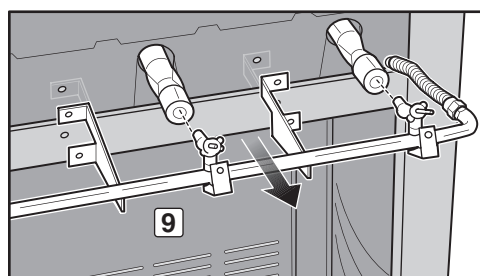
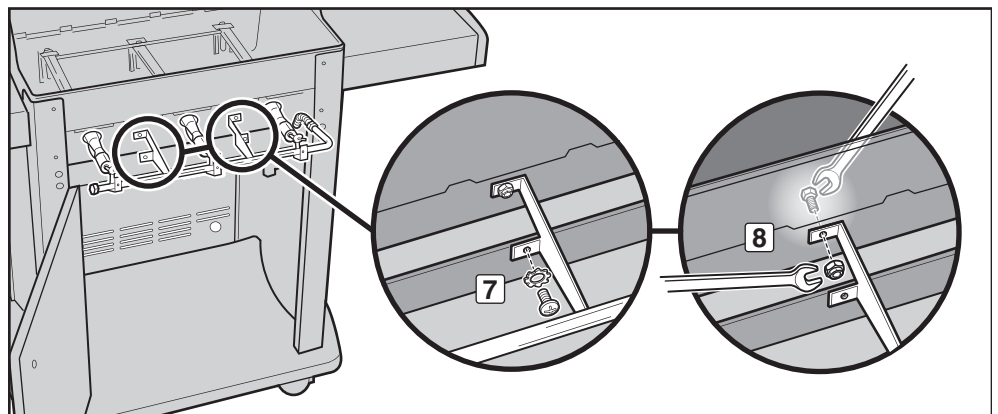
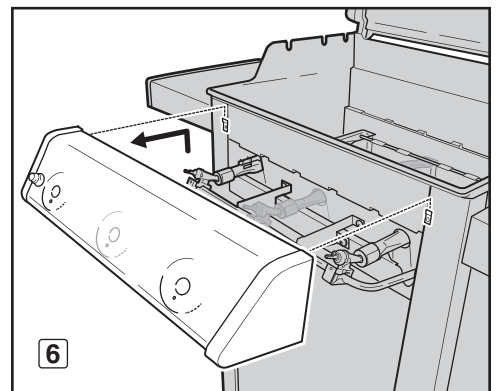
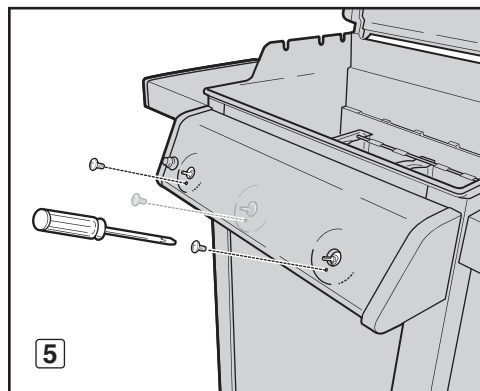
- A) Öffnen Sie die Unterschranktür. Entfernen Sie die Zündkabel von den Kabelklemmen im Inneren der linken Verkleidung (1). Ziehen Sie die Kabel vom Zündmodul in den Unterschrank (2).
- HINWEIS: Ziehen Sie zum Abtrennen nicht an den Kabeln; ziehen Sie an den Klemmen an den Kabelenden.*
- B) Entfernen Sie die Grillkammerkomponenten (3).
- C) Ziehen Sie die Bedienknöpfe ab (4).
- D) Entfernen Sie die Schraube von der Vorderseite des Bedienfeldes mit einem Kreuzschlitz-Schraubendreher (5).
- E) Heben Sie das Bedienfeld vorsichtig an und ziehen Sie es nach vorn aus der Grillkammer heraus (6).



Entfernen des Gasverteilers

Sie benötigen Folgendes: Einen Kreuzschlitz-Schraubendreher und zwei Schraubenschlüssel 7/16"

- A) Entfernen Sie mit dem Kreuzschlitz-Schraubendreher die zwei Schrauben und die zwei Unterlegscheiben am Gasverteiler an der vorderen Querstrebe (7).
- B) Entfernen Sie mit zwei Schraubenschlüsseln 7/16" die zwei Bolzen und zwei Muttern am Gasverteiler an der Grillkammer (8). Ziehen Sie den Gasverteiler nach vorn aus den Brennerrohren heraus (9). Am Gasverteiler bleiben die geriffelten Gasleitungen angeschlossen. Achten Sie darauf, dass Sie den Gasverteiler nicht am Rahmen oder an der Tür zerkratzen oder die angefügten geriffelten Leitungen knicken.



REINIGEN ODER AUSTAUSCHEN DER BRENNERROHRE (Fortsetzung)

Ausbauen der Brennerrohre

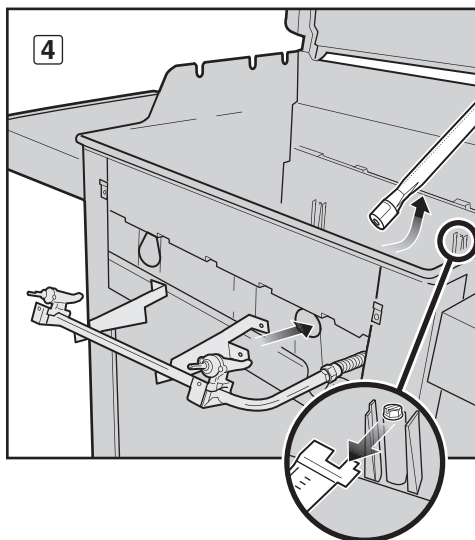
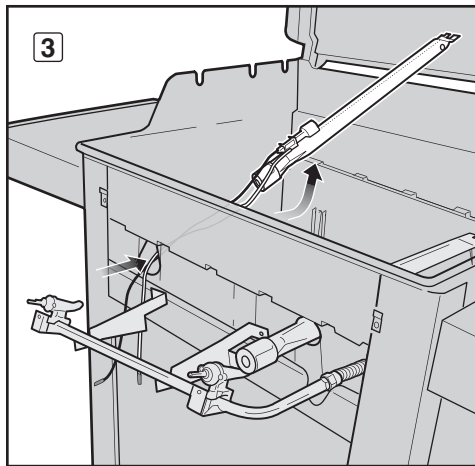
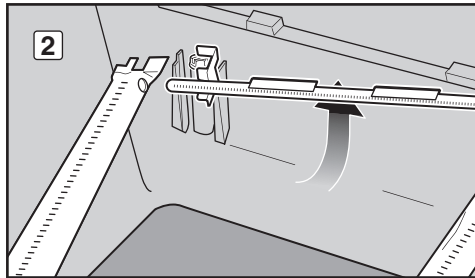
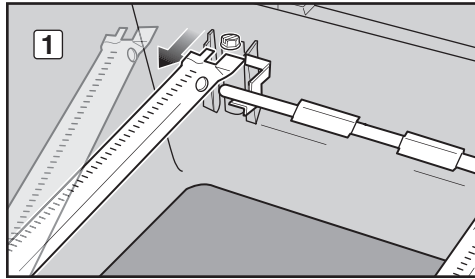
Für Spirit®-Grills mit 2 Brennern (Modell 210):

- A) Schieben Sie das Brennerrohr 1 unter der Führungsschraube und der Unterlegscheibe heraus. Bewegen Sie das Brennerrohr 1 leicht nach links, um es von Crossover®-Rohr zu trennen (1).
- B) Entfernen Sie das Crossover®-Rohr (2).
- C) Heben Sie Brennerrohr 1 an und aus der Grillkammer heraus, während Sie die Kabel durch die Bohrung in der Grillkammer führen (3).
- D) Schieben Sie das Brennerrohr 2 unter der Führungsschraube und der Unterlegscheibe heraus. Heben Sie das Brennerrohr 2 an und aus der Grillkammer heraus (4).

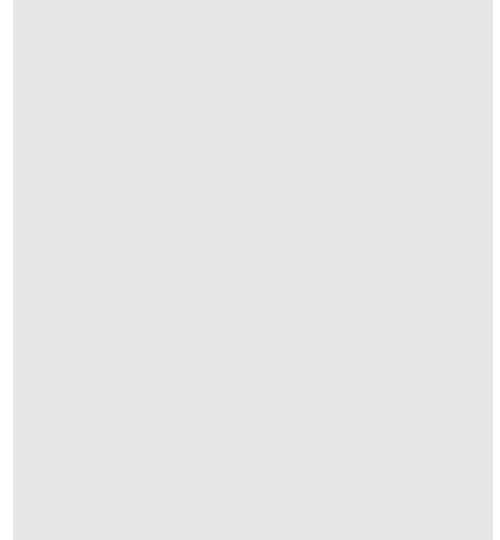
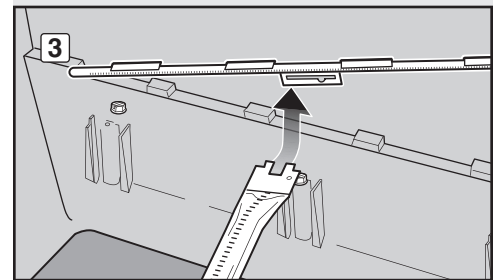
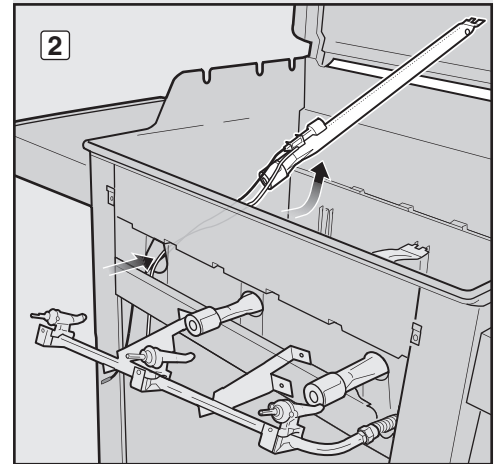
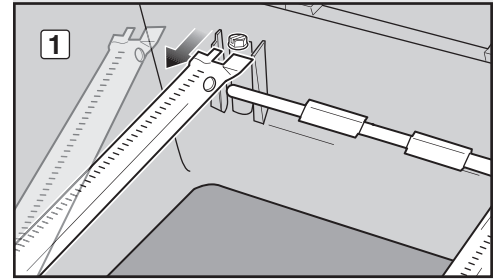
Für Spirit®-Grills mit 3 Brennern (Modelle 310 und 320):

- A) Schieben Sie das Brennerrohr 1 unter der Führungsschraube und der Unterlegscheibe heraus. Bewegen Sie das Brennerrohr 1 leicht nach links, um es von Crossover®-Rohr zu trennen (1).
- B) Heben Sie Brennerrohr 1 an und aus der Grillkammer heraus, während Sie die Kabel durch die Bohrung in der Grillkammer führen (2).
- C) Schieben Sie das Brennerrohr 3 unter der Führungsschraube und der Unterlegscheibe heraus. Bewegen Sie das Brennerrohr 3 leicht nach rechts, um es von Crossover®-Rohr zu trennen. Heben Sie das Brennerrohr 3 an und aus der Grillkammer heraus.
- D) Schieben Sie das Brennerrohr 2 unter der Führungsschraube und der Unterlegscheibe heraus. Entfernen Sie das Crossover®-Rohr, indem Sie es zurück in die Grillkammer bewegen (3). Heben Sie das Brennerrohr 2 an und aus der Grillkammer heraus.

210/220



310/320



REINIGEN ODER AUSTAUSCHEN DER BRENNERROHRE (Fortsetzung)

Reinigen der Brennerrohre

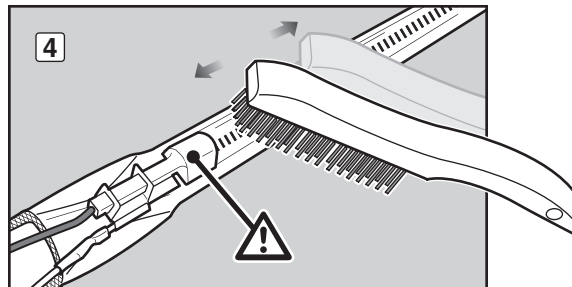
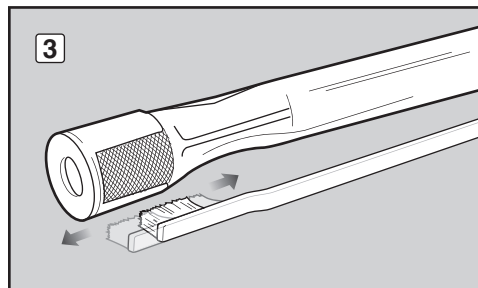
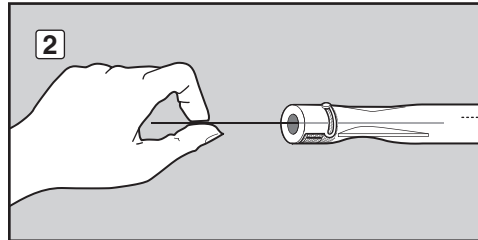
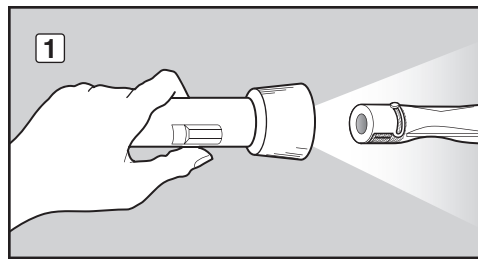
Sie benötigen Folgendes: Eine Taschenlampe, einen Draht (ein gerade gebogener Kleiderbügel), eine geeignete Edelstahl-Drahtbürste und eine weiche Drahtbürste (Zahnbürste).

- A) Schauen Sie sich mit Hilfe einer Taschenlampe das Innere der einzelnen Brenner und des Crossover®-Rohrs an (1).
- B) Entfernen Sie allen Schmutz und alle Verstopfungen von der Innenseite der Rohre mit dem Draht (2).
- C) Prüfen Sie die Spinnen-/Insektengitter am Ende der Brennerrohre und reinigen Sie diese mit der weichen Drahtbürste (3).

⚠ **VORSICHT: Reinigen Sie die Spinnen-/Insektengitter nicht mit harten oder spitzen Gegenständen. Beschädigen Sie die Spinnen-/Insektengitter nicht und erweitern Sie die Gitteröffnungen nicht.**

- D) Reinigen Sie die Außenseite der Brenner und das Crossover®-Rohr mit einer Stahlbürste. Dies gilt der Gewährleistung, dass alle Brenneranschlüsse (Öffnungen) über die gesamte Rohrlänge vollständig offen sind. Vermeiden Sie beim Reinigen von Brennerrohr 1, die Zündelektrode zu beschädigen, indem Sie vorsichtig um diese bürsten (4).

⚠ **VORSICHT: Erweitern Sie die Brenneröffnungen beim Reinigen nicht.**



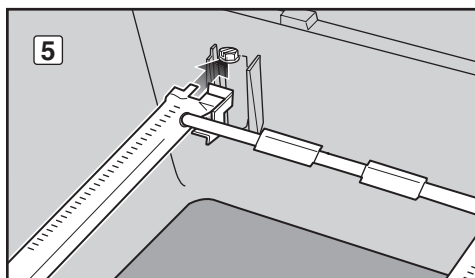
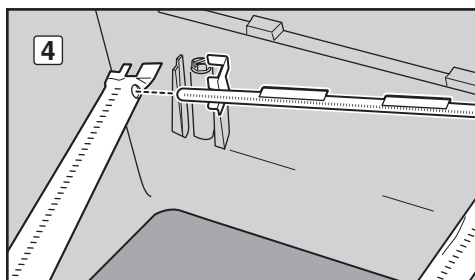
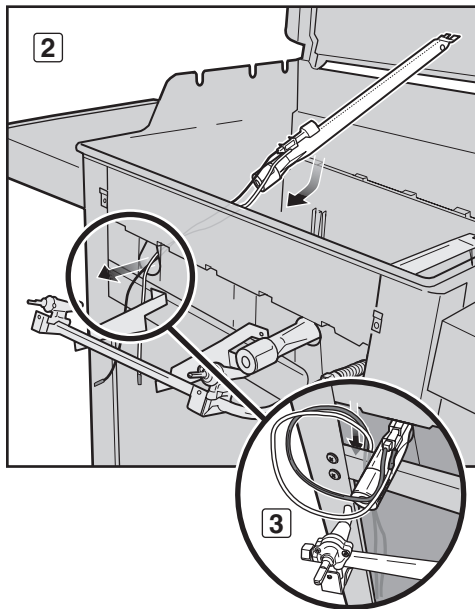
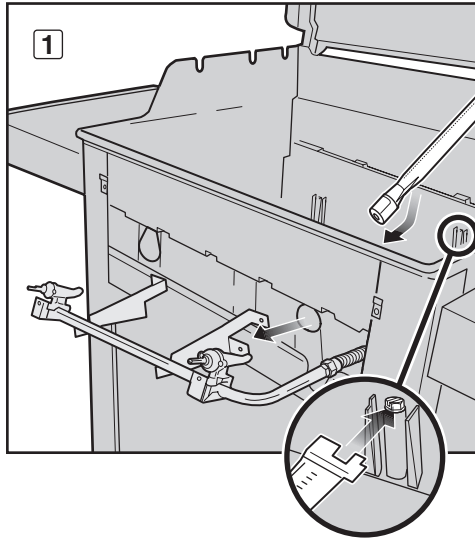
REINIGEN ODER AUSTAUSCHEN DER BRENNERROHRE (Fortsetzung)

Wiedereinbauen der Brennerrohre

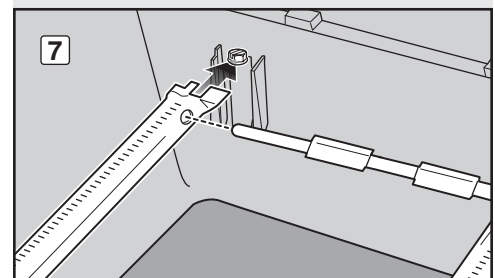
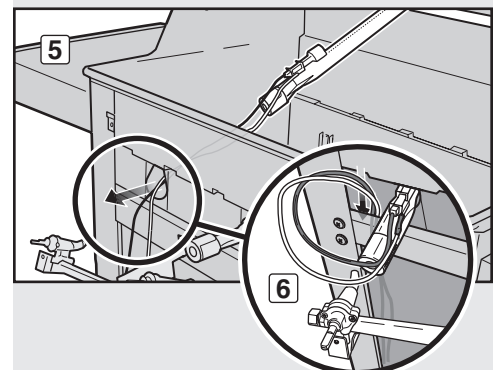
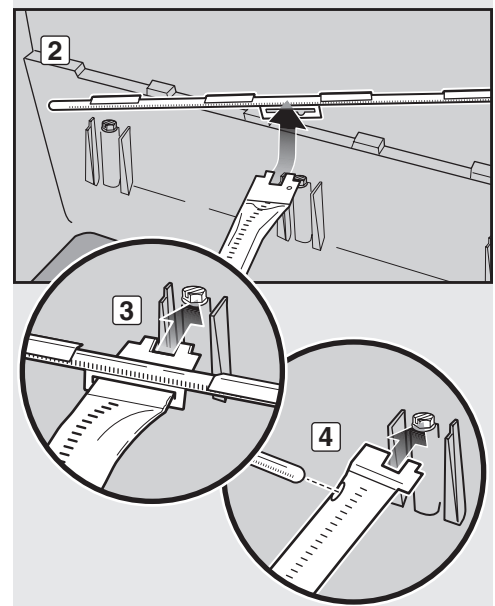
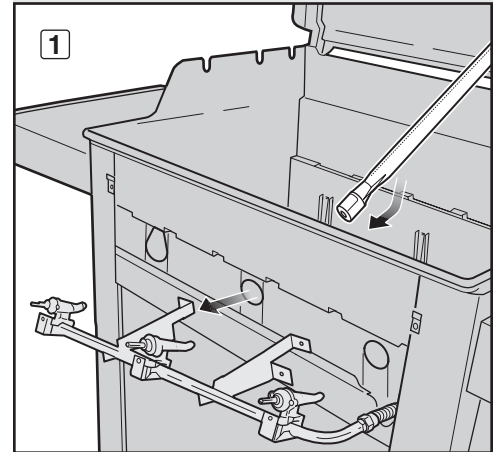
Für Spirit®-Grills mit 2 Brennern (Modell 210):

- Setzen Sie Brennerrohr 2 in die Grillkammer und führen Sie das vordere Ende des Rohres durch die Öffnung für Brennerrohr 2. *Hinweis: Eine einzelne Zeile der Brenneranschlüsse sollte nach oben zeigen.* Schieben Sie das Brennerrohr 2 unter die Führungsschraube und die Unterlegscheibe (1).
- Setzen Sie Brennerrohr 1 in die Grillkammer und führen Sie die Zündkabel und das vordere Ende des Rohres durch die Öffnung für Brennerrohr 1 (2). Führen Sie die Kabel von Brennerrohr 1 zwischen vorderer Querstrebe und Grillkammer hindurch und in den Unterschrank hinein (3).
- Während Sie Brennerrohr 1 halten, setzen Sie die linke Seite des Crossover®-Rohrs in die Crossover®-Brenneröffnung (4). Führen Sie die rechte Seite des Crossover®-Rohrs in die Crossover®-Brenneröffnung im Brennerrohr 2 (nicht abgebildet). *Hinweis: Die Brenneranschlüsse des Crossover®-Rohrs sollten nach vorn zur Grillkammer zeigen.*
- Schieben Sie das Brennerrohr 1 unter die Führungsschraube und die Unterlegscheibe (5).

210/220



310/320



Für Spirit®-Grills mit 3 Brennern (Modelle 310 und 320):

- Setzen Sie Brennerrohr 2 in die Grillkammer und führen Sie das vordere Ende des Rohres durch die Öffnung für Brennerrohr 2 (1). *Hinweis: Eine einzelne Zeile der Brenneranschlüsse sollte nach oben zeigen.*
- Schieben Sie die Crossover®-Rohrausrichtungsführung über das Ende des Brennerrohrs 2 (2). *Hinweis: Die Brenneranschlüsse des Crossover®-Rohrs sollten nach vorn zur Grillkammer zeigen.* Schieben Sie das Brennerrohr 2 mit dem angefügten Crossover®-Rohr unter die Führungsschraube und die Unterlegscheibe (3).
- Setzen Sie Brennerrohr 3 in die Grillkammer und führen Sie das vordere Ende des Rohres durch die Öffnung für Brennerrohr 3 (nicht abgebildet). Setzen Sie die rechte Seite des Crossover®-Rohrs in die Crossover®-Brenneröffnung im Brennerrohr 3. Schieben Sie das Brennerrohr 3 unter die Führungsschraube und die Unterlegscheibe (4).
- Setzen Sie Brennerrohr 1 in die Grillkammer und führen Sie die Zündkabel und das vordere Ende des Rohres durch die Öffnung für Brennerrohr 1 (5). Führen Sie die Kabel von Brennerrohr 1 zwischen vorderer Querstrebe und Grillkammer hindurch und in den Unterschrank hinein (6).
- Während Sie Brennerrohr 1 halten, setzen Sie die linke Seite des Crossover®-Rohrs in die Öffnung für das Crossover®-Rohr. Schieben Sie das Brennerrohr 1 unter die Führungsschraube und die Unterlegscheibe (7).

REINIGEN ODER AUSTAUSCHEN DER BRENNERROHRE (Fortsetzung)

Wiedereinbauen des Gasverteilers

Sie benötigen Folgendes: Einen Kreuzschlitz-Schraubendreher und zwei Schraubenschlüssel 7/16"

- A) Richten Sie die Ventile an den Brennerrohren aus. Setzen Sie mit zwei Schraubenschlüsseln 7/16" die zwei Bolzen und Muttern ein, um den Gasverteiler an der Grillkammer zu sichern (1).
- B) Setzen Sie mit einem Kreuzschlitz-Schraubendreher die Schrauben und Unterlegscheiben ein, um den Gasverteiler an der vorderen Querstrebe zu sichern (2). Wurde der Gasverteiler ordnungsgemäß eingebaut, sitzen die Ventile ganz in den Brennerrohren.

⚠ **VORSICHT: Die Brennerrohröffnungen (3) müssen ordnungsgemäß auf den Ventildüsen (4) positioniert werden.**

⚠ **WARNHINWEIS: Sie sollten immer dann auf Gaslecks prüfen, wenn Sie gasführende Teile demontiert und wieder angeschlossen haben. Siehe "PRÜFEN AUF GASLECKS".**

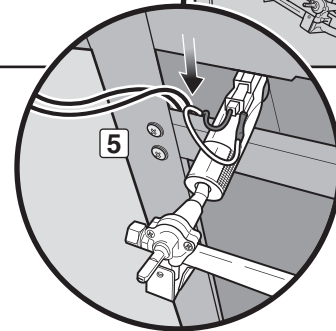
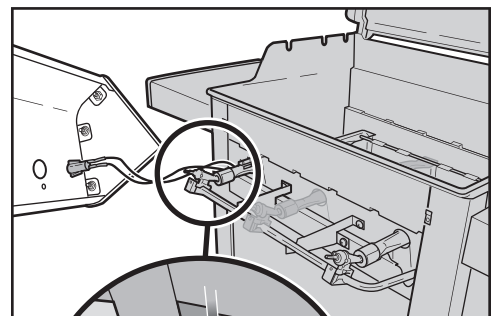
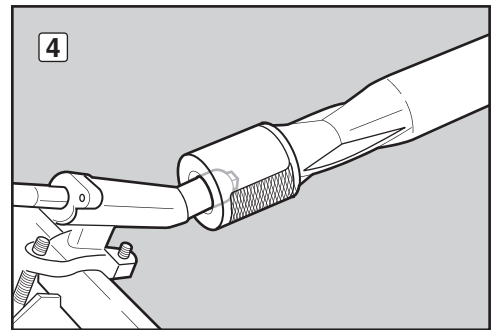
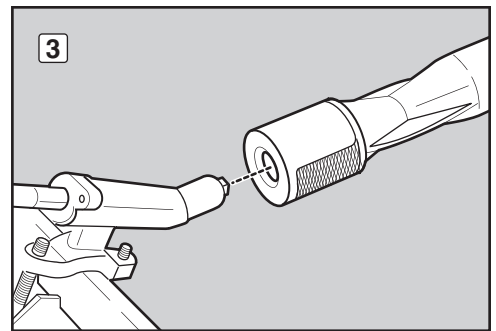
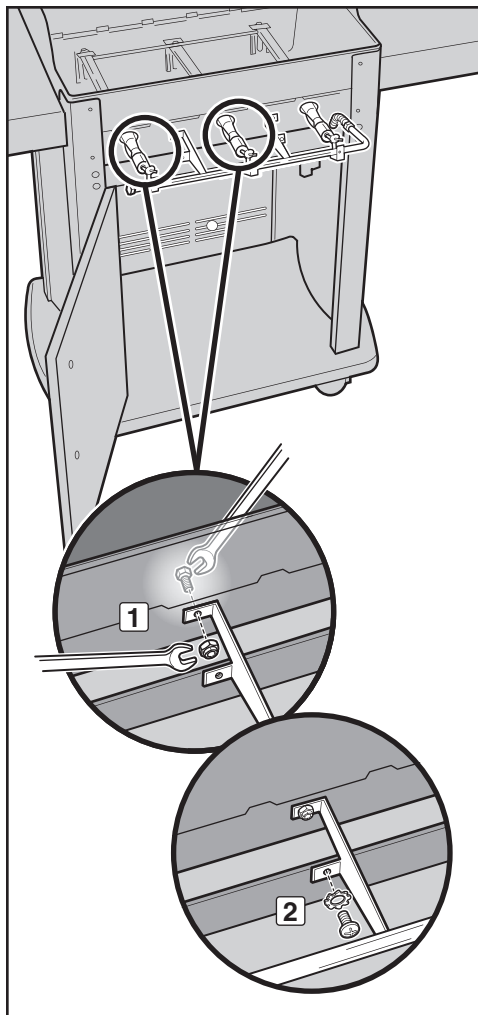
- C) Setzen Sie die Grillkammerkomponenten ein (nicht abgebildet).

Wiedereinbauen des Bedienfeldes

Sie benötigen Folgendes: Einen Kreuzschlitzschraubendreher.

- A) Führen Sie die zwei Kabel an der Rückseite des Bedienfeldes über die vordere Querstrebe und in den Unterschrank hinein (5).
- B) Richten Sie die Ventilschäfte an den Löchern im Bedienfeld aus. Positionieren Sie die obere Kante des Bedienfeldes an den Laschen der Rahmenbaugruppe. Drücken Sie das Bedienfeld hinein.
- C) Ziehen Sie das Bedienfeld mit Schrauben fest.
- D) Stecken Sie die Bedienknöpfe auf die Ventilschäfte.
- E) Schließen Sie die Kabel an das Zündmodul an. Drücken Sie die Kabel wieder in die Kabelklemmen an der Innenseite der linken Verkleidung. Weitere Informationen zur ordnungsgemäßen Positionierung finden Sie in Abschnitt "WARTUNG DES ELEKTRONISCHEN CROSSOVER®-ZÜNDSYSTEMS".

⚠ **WARNHINWEIS: Stellen Sie vor dem Betreiben des Grills sicher, dass alle Bauteile ordnungsgemäß montiert und alle Armaturen ordnungsgemäß festgeschraubt sind. Ihre Handlungen können bei Nichtbeachtung dieser Produktwarnung einen Brand, eine Explosion oder ein strukturelles Versagen des Geräts verursachen, wodurch es zu schweren oder gar tödlichen Verletzungen sowie zu Sachschäden kommen kann.**



AUFBEWAHRUNG

Für Grills, die für eine bestimmte Zeit eingelagert werden sollen, müssen folgende Richtlinien eingehalten werden:

- Wird der Weber®-Gasgrill nicht verwendet, muss die Gaszufuhr an der LP-Gasflasche zugedreht werden.
- Wenn der Weber®-Gasgrill in einem Gebäude aufbewahrt wird, muss die Gaszufuhr ABGETRENNT werden. Die LP-Gasflasche muss außerhalb an einem gut belüfteten Ort aufbewahrt werden.
- Ausgebaute LP-Gasflaschen dürfen nicht in Gebäuden, Garagen oder anderen geschlossenen Räumen aufbewahrt werden.
- Falls Sie die LP-Gasflasche nicht von dem Weber®-Gasgrill abtrennen, müssen Grill und Gasflasche außen an einem gut belüfteten Ort aufbewahrt werden.
- Überprüfen Sie, dass die Räume unter dem Bedienfeld und die herausnehmbare Fettfangschale frei von Gegenständen sind, durch welche die Zirkulation der Luft behindern könnte.

WUNDERSCHÖN – INNEN UND AUSSEN

Inhaber eines Weber®-Grills können aus gutem Grund sehr stolz auf ihren Grill sein: unsere Grills sind Wunderwerke in Technik und Design. Zeigen Sie Ihren Stolz und Ihre Freude. Halten Sie mit diesen Routinewartungsmaßnahmen Ihren Grill sauber und wunderschön – Innen und Außen.

REINIGEN DER AUSSENSEITE DES GRILLS

Halten Sie die folgenden Richtlinien für eine sichere Reinigung ein, damit Ihr Grill sein tolles Aussehen behält.

⚠ WARNHINWEIS: Schalten Sie Ihren Weber®-Gasgrill aus, und warten Sie mit dem Reinigen, bis der Grill abgekühlt ist.

Gestrichene, emaillierte und Kunststoffflächen

Sie können diese mit warmem Seifenwasser reinigen und mit klarem Wasser nachspülen.

WICHTIG: Verwenden Sie zum Reinigen des Grills oder der Wagenflächen niemals Backofenreiniger, Scheuermittel (Küchenreiniger), Reiniger mit Zitrusbestandteilen oder Scheuerschwämme.

Edelstahlflächen

Grill, Unterschrank, Deckel und Bedienfeld sind bei einigen Modellen aus Edelstahl. Waschen Sie die Außenflächen mit einem weichen Tuch und Seifenwasser, spülen Sie mit Wasser nach und reiben Sie die Flächen trocken.

Grober Schmutz kann mit einem rauen Schwamm oder einer Spülbürste (nicht aus Metall!) entfernt werden. Scrubben Sie Edelstahl-Flächen in Richtung des Metallkorns.

WICHTIG: Verwenden Sie für Edelstahlflächen keine Reiniger mit Säure, Lösungsbenzin oder Xylol. Spülen Sie die Flächen nach dem Reinigen gründlich mit Wasser nach. Reinigen Sie die Edelstahlflächen des Grills nicht mit einer Drahtbürste. Eine solche Bürste verursacht Kratzer. Achten Sie beim Reinigen von Edelstahl darauf, in Richtung des Metallkorns zu reiben bzw. wischen.

REINIGEN DER INNENSEITE DES GRILLS

Damit die Arbeitsleistung Ihres Grills sicher und effizient bleibt, müssen Sie Schmutz und ausgetretene Fette entfernen, die sich an der Innenseite des Grills angesammelt haben. Beachten Sie für eine sichere Reinigung die folgenden Richtlinien.

Innenseite des Deckels

Abgelagertes Fett ähnelt abblättrender Farbe. Wischen Sie die Innenseite mit einem Papiertuch aus, um dauerhafte Fettablagerung zu verhindern. Reinigen Sie die Innenseite des Deckels mit warmem Seifenwasser und spülen Sie mit klarem Wasser nach.

Grillkammer

Reinigen Sie die Innenseite der Grillkammer mit warmem Seifenwasser und spülen Sie mit klarem Wasser nach.

Grillkammerkomponenten

Sie benötigen Folgendes: Eine Edelstahl-Drahtbürste, einen festen Kunststoffschaber.

- Schaben und bürsten Sie die Grillroste mit Schaber und Bürste ab. Nehmen Sie die Grillroste heraus und stellen Sie sie beiseite.
- Schaben und bürsten Sie die Flavorizer®-Aromaschienen mit Schaber und Bürste ab. Reinigen Sie sie bei Bedarf mit warmem Seifenwasser und spülen Sie mit klarem Wasser nach. Nehmen Sie die Flavorizer®-Aromaschienen heraus und stellen Sie sie beiseite.

⚠ VORSICHT: Reinigen Sie die Flavorizer®-Aromaschienen und die Grillroste nicht in einem selbstreinigenden Backofen.

- Bürsten Sie alle Ablagerungen von den Brennerrohren und dem Crossover®-Rohr. Erweitern Sie die Brenneranschlüsse (Öffnungen) entlang der Länge des Brenners und der Crossover®-Rohre nicht (1). **HINWEIS: Vermeiden Sie beim Reinigen von Brennerrohr 1, die Zündelektrode zu beschädigen, indem Sie vorsichtig um diese bürsten.**
- Setzen Sie nach Abschluss der Reinigung die Flavorizer®-Aromaschienen und die Grillroste wieder ein.

Herausnehmbare Fettfangschale

Ihr Grill verfügt über ein Fettsammelsystem, das die Fette von den Speisen weg und in herausnehmbare Schalen ableitet.

Prüfen Sie vor jeder Verwendung Ihres Grills die herausnehmbare Fettfangschale auf Fettsammlungen. Entfernen Sie übermäßiges Fett mit einem Kunststoffschaber (2). Reinigen Sie die Fettfangschale mit Seifenwasser und spülen Sie mit klarem Wasser nach.

⚠ VORSICHT: Legen Sie die herausnehmbare Fettfangschale nicht mit Aluminiumfolie aus.

Auffangschale und Einweg-Tropfschale

Fett läuft von der herausnehmbaren Fettfangschale in eine Auffangschale. Das Reinigen der Auffangschale ist so wichtig wie das Reinigen der herausnehmbaren Fettfangschale.

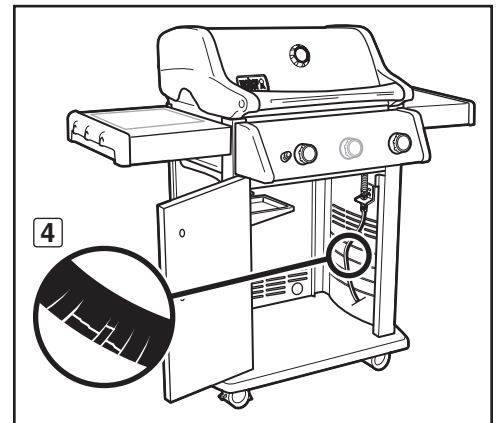
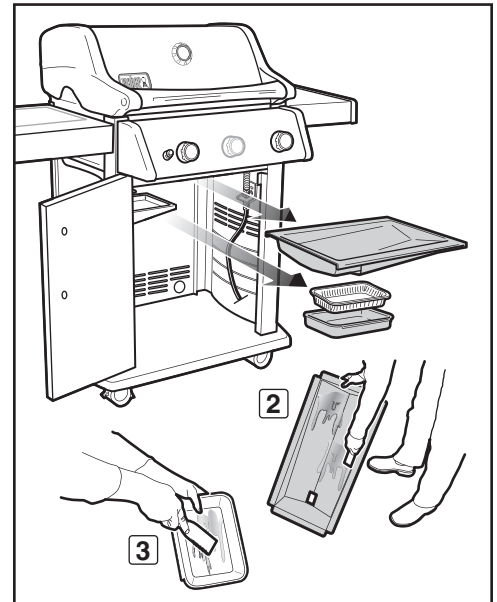
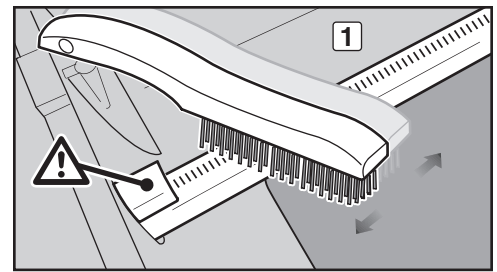
Prüfen Sie vor jeder Verwendung Ihres Grills die Auffangschale auf Fettsammlungen. Entfernen Sie übermäßiges Fett mit einem Kunststoffschaber (3). Reinigen Sie die Auffangschale mit warmem Seifenwasser und spülen Sie mit klarem Wasser nach. Damit die Auffangschale länger sauber bleibt, können Sie die Auffangschale mit einer Einweg-Tropfschale von Weber® oder Aluminiumfolie auslegen.

⚠ WARNHINWEIS: Prüfen Sie vor der Verwendung die herausnehmbare Fettfangschale und die Auffangschale auf Fettsammlungen. Entfernen Sie übermäßiges Fett, um einen Fettbrand zu vermeiden. Ein Fettbrand kann zu ernsthaften Sach- und Personenschäden führen.

PRÜFEN DES SCHLAUCHS

Der Schlauch muss routinemäßig auf jegliche Anzeichen von Rissen untersucht werden (4).

⚠ WARNHINWEIS: Überprüfen Sie vor jeder Nutzung des Grills den Schlauch auf Knicke, Risse, Abnutzung oder Einschnitte. Wenn Sie Beschädigungen am Schlauch erkennen, darf der Grill nicht verwendet werden. Ersetzen Sie den Schlauch nur durch einen von Weber® zugelassenen



Ersatzschlauch. Wenden Sie sich an den für Sie zuständigen Händler. Die Kontaktinformationen der Händler finden Sie auf unserer Website unter www.weber.com®.

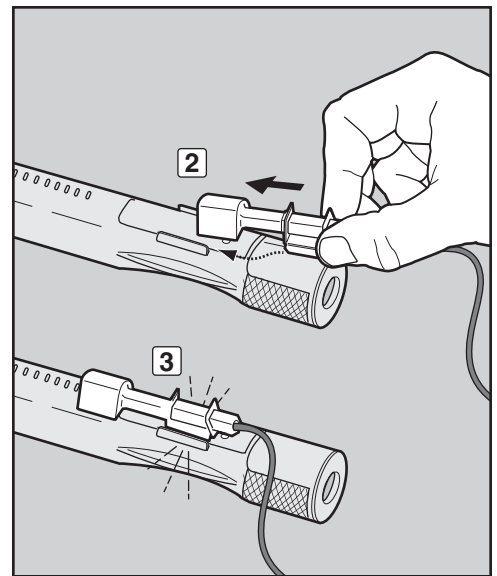
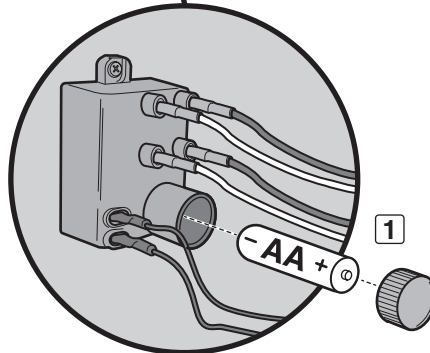
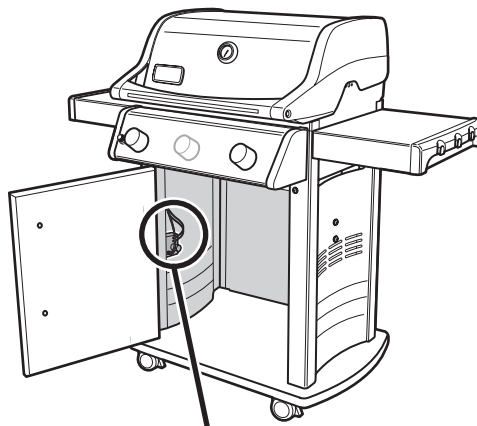
Wenden Sie für den Erhalt von Ersatz-Einweg-Tropfschalen, Grillrosten oder Flavorizer®-Aromaschienen an den für Sie zuständigen Händler. Adressen von Händlern finden Sie auf unserer Website unter www.weber.com®.

WARTUNG DES ELEKTRONISCHEN CROSSOVER®-ZÜNDSYSTEMS

Das Zündmodul liefert mit einer Zündtaste die Energie an das elektrische Crossover®-Zündsystem und den Seitenbrenner. Egal, ob Sie eine Routinewartung oder Problembehebung durchführen, prüfen Sie das Zündsystem; lesen und befolgen Sie Folgendes, damit Ihr Zündsystem ordnungsgemäß funktioniert.

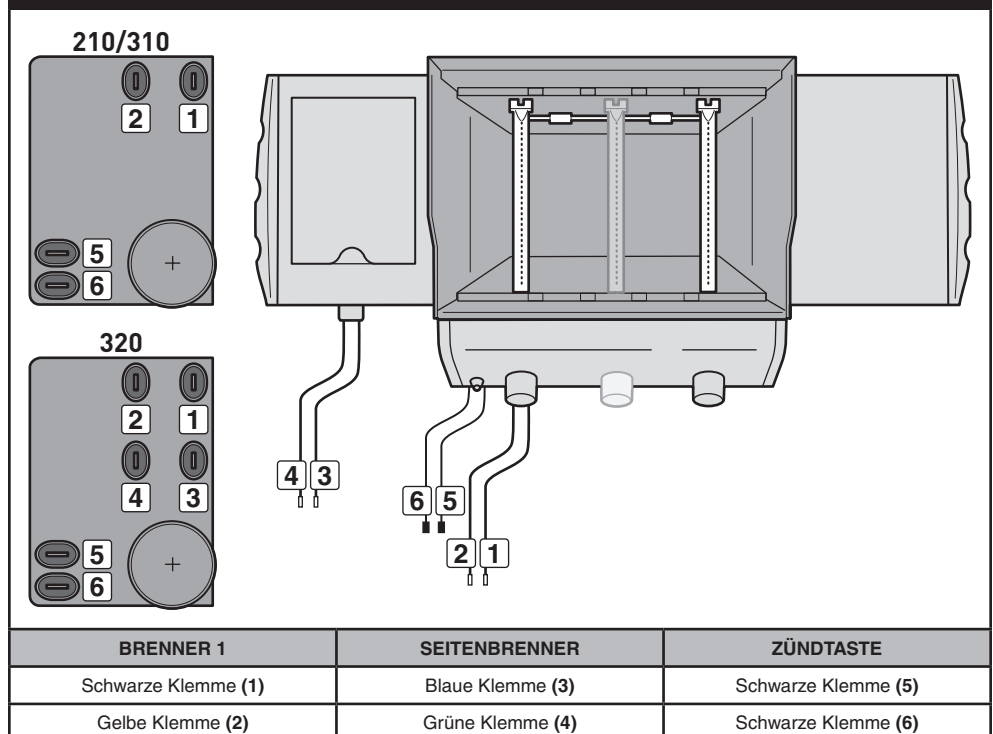
Falls das elektronische Crossover®-Zündsystem nicht zündet, müssen Sie herausfinden, wo das Problem auftritt: beim Gasfluss oder elektronischen Zündsystem. Beginnen Sie, indem Sie versuchen, die Brenner zu entzünden. Siehe Abschnitt "ZÜNDEN DES HAUPTBRENNERS – Zünden mit einem Zündholz". Lässt sich der Brenner manuell zünden, liegt ein Problem mit dem Zündsystem vor.

- Kontrollieren Sie, dass sich die AA-Batterie (nur Alkaline) in gutem Zustand befindet und ordnungsgemäß installiert ist (1). Einige Batterien verfügen über eine Kunststoff-Schutzumwicklung. Diese Kunststoff-Schutzumwicklung müssen Sie vor dem Einsetzen der Batterie entfernen. Verwechseln Sie die Kunststoff-Schutzumwicklung nicht mit dem Batterieetikett.
- Stellen Sie sicher, dass die Zündkabel ordnungsgemäß am Zündmodul angeschlossen sind. Siehe Abschnitt "VERDRAHTUNGSHANDBUCH FÜR ZÜNDMODUL" auf dieser Seite.
- Stellen Sie sicher, dass die Baugruppe des keramischen Zünders vollständig in den Zünderkanal des Brennerrohrs eingesetzt wurde (2). Bei ordnungsgemäßer Positionierung können Sie die Zündung hören (3).
- Stellen Sie sicher, dass der Taster der elektronischen Zündung ordnungsgemäß funktioniert; Sie müssen ein Klicken hören und Funken am Brenner sehen.



Wenden Sie sich an den für Sie zuständigen Händler, falls Sie das elektronische Crossover®-Zündsystem nicht zünden können. Allgemeine Kontaktinformationen finden Sie auf unserer Website unter www.weber.com®.

VERKABELUNGSANLEITUNG FÜR ZÜNDMODUL

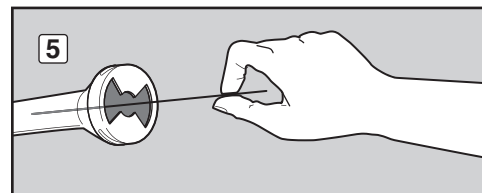
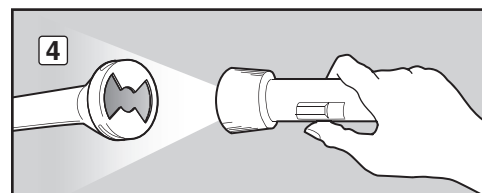
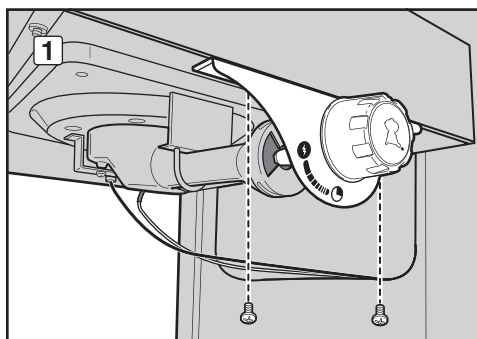


REINIGEN DES SEITENBRENNERROHRES (MODELL 320)

Entfernen des Seitenbrennerventils

Sie benötigen Folgendes: Einen Kreuzschlitzschraubendreher.

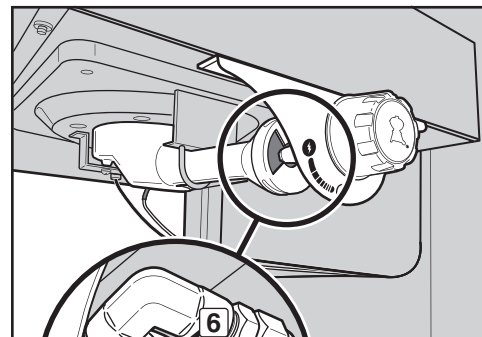
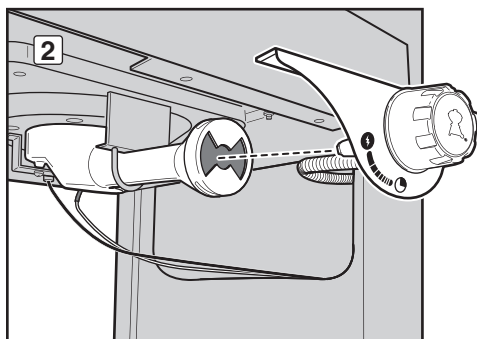
- A) Drehen Sie die beiden Schrauben heraus, die die Seitenbrennerventilplatte an der Seitenbrennerablage sichern (1).
- B) Lösen Sie das Seitenbrennerventil vom Brennerrohr, indem Sie die Baugruppe etwas nach vorn ziehen (2). Gehen Sie vorsichtig vor, knicken Sie die geriffelte Gasleitung nicht (3).



Reinigen des Brennerrohrs

Sie benötigen Folgendes: Eine Taschenlampe, einen Draht (ein gerade gebogener Kleiderbügel), eine geeignete Edelstahl-Drahtbürste.

- A) Schauen Sie sich mit Hilfe einer Taschenlampe das Innere des Brennerrohrs an (4).
- B) Entfernen Sie allen Schmutz und alle Verstopfungen von der Innenseite des Rohrs mit dem Draht (5).



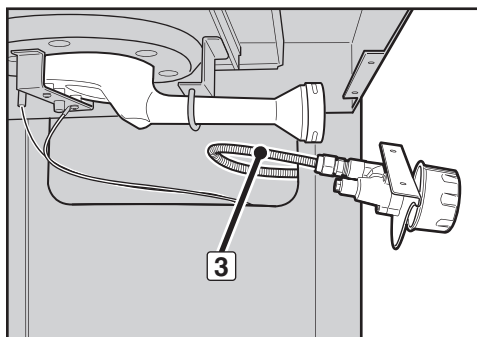
Wiedereinbauen des Seitenbrennerventils

Sie benötigen Folgendes: Einen Kreuzschlitzschraubendreher.

- A) Richten Sie das Seitenbrennerventil an den Öffnungen des Seitenbrennerrohrs aus.

⚠ VORSICHT: Die Öffnungen des Seitenbrennerrohrs (6) müssen ordnungsgemäß auf den Ventildüsen des Seitenbrenners (7) positioniert werden.

- B) Sichern Sie die Seitenbrennerventilplatte an der Seitenbrennerablage mit zwei Schrauben.

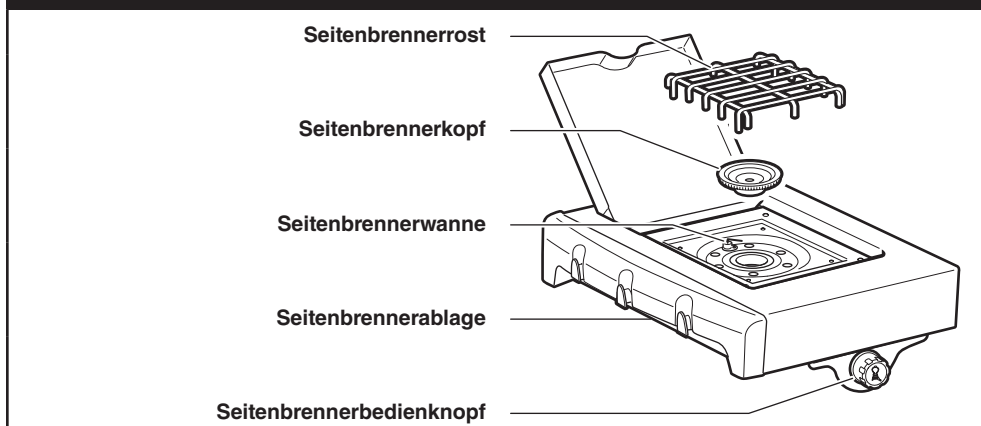


WARTUNG DES SEITENBRENNERS

⚠ WARNHINWEIS: An allen Gasreglern und Zufuhrventilen muss die Position OFF (O) eingestellt sein.

- Überprüfen Sie, dass das schwarze Zündkabel und das weiße Erdungskabel am Zündmodul im Inneren der Unterschrankbasis angeschlossen sind. Siehe Abschnitt "VERDRAHTUNGSHANDBUCH FÜR ZÜNDMODUL".
- Überprüfen Sie, dass die Kabel nicht geknickt sind.
- Stellen Sie sicher, dass der Taster der elektronischen Zündung ordnungsgemäß funktioniert; Sie müssen ein Klicken hören und Funken am Brenner sehen.
- Die Funken sollten eine weiß-blaue Farbe haben und nicht gelb sein.

EXPLOSIONSDARSTELLUNG SEITENBRENNER



⚠ ACHTUNG: Dieses Produkt wurde einem Sicherheitstest unterzogen, die Betriebsgenehmigung gilt nur in dem entsprechenden Land. Informationen mit der Länderkennzeichnung finden Sie an der Außenseite des Kartons.

Diese Bauteile sind gasführende oder gasbrennende Komponenten. Wenden Sie sich bezüglich Informationen zu Originalersatzteilen von Weber-Stephen Products LLC an die Kundendienstabteilung von Weber-Stephen Products LLC.

⚠ WARNHINWEIS: Versuchen Sie nicht, Reparaturen an gasführenden oder gasbrennenden Komponenten ohne Rücksprache mit der Kundendienstabteilung von Weber-Stephen Products LLC durchzuführen. Ihre Maßnahmen können bei Nichtbeachtung dieses Warnhinweises einen Brand oder eine Explosion verursachen. Dadurch kann es zu ernsthaften Verletzungen, zu tödlichen Unfällen und zu Sachschäden kommen.



Mit diesem Symbol wird gekennzeichnet, dass Sie dieses Erzeugnis nicht mit dem Hausmüll entsorgen dürfen. Weitere Informationen zur Entsorgung dieses Erzeugnisses in Europa finden Sie auf unserer Website unter www.weber.com. Wenden Sie sich an den unter Ihrem Land aufgeführten Importeur. Falls Sie nicht über einen Internetzugang verfügen, wenden Sie sich bitte an Ihren Händler, um Name, Anschrift und Telefonnummer des Importeurs zu erfahren.

Wenn Sie Ihren Grill entsorgen, müssen alle Elektrobauteile (z.B. Elektromotor Drehspieß, Zündmodul) entsprechend der EU-Richtlinie für Elektro- und Altgeräte (WEEE) ordnungsgemäß demontiert und entsorgt werden. Diese Bauteile müssen gesondert entsorgt werden.

WEBER-STEPHEN ÖSTERREICH GMBH

Maria-Theresia-Str. 51
4600 Wels
AUSTRIA
TEL: +43 7242 890 135 0; info-at@weberstephen.com

WEBER-STEPHEN PRODUCTS BELGIUM Sprl

Blarenberglaan 6 Bus 4
Industriezone Noord
BE-2800 Mechelen
BELGIUM
TEL: +32 015 28 30 90; infobelux@weberstephen.com

WEBER-STEPHEN CZ & SK spol. s r.o.

U Hajovny 246
25243 Průhonice
CZECH REPUBLIC
TEL: +42 267 312 973; info-cz@weberstephen.com

WEBER-STEPHEN NORDIC ApS

Bøgildsmindevej 23, DK-9400 Nørresundby
DANMARK
TEL: +45 99 36 30 10; info@weberstephen.dk

WEBER-STEPHEN NORDIC MIDDLE EAST

Ras Al Khaimah FTZ
P.O. Box 10559
UNITED ARAB EMIRATES
TEL: +971 4 360 9256; info@weberstephen.ae

WEBER-STEPHEN FRANCE SAS

Eragny sur Oise – BP 80322
95617 Cergy Pontoise Cedex
FRANCE
TÉL: +33 810 19 32 37
service.consommateurs@weberstephen.com

WEBER-STEPHEN DEUTSCHLAND GmbH

Rheinstraße 194
55218 Ingelheim
DEUTSCHLAND
TEL: +49 6132 8999 0; info-de@weberstephen.com

WEBER-STEPHEN NETHERLANDS B.V.

Tsjükemarwei 12
8521 NA Sint Nicolaasga
Postbus 18
8520 AA Sint Nicolaasga
NETHERLANDS
TEL: +31 513 4333 22; info@weberbarbecues.nl

JARN & GLER WHOLESAL EHF

Skutuvogur 1H
1-104 Reykjavik
ICELAND
TEL: +354 58 58 900

D&S IMPORTS

14 Shenkar Street
Petach, Tikva 49001
ISRAEL
TEL: +972 392 41119; info@weber.co.il

WEBER-STEPHEN PRODUCTS ITALIA Srl

Centro Polifunzionale "Il Pioppo"
Viale della Repubblica 46
36030 Povolario di Dueville – Vicenza
ITALY
TEL: +39 0444 360 590; info-italia@weberstephen.com

WEBER-STEPHEN POLSKA Sp. z o.o.

Ul. Trakt Lubelski 153
04-766 Warszawa
POLSKA
TEL: +48 22 392 04 69; info-pl@weberstephen.com

GALACTEX OUTDOOR (PTY) LTD.

141-142 Hertz Draai
Meadowdale, Edenvale
Gauteng
SOUTH AFRICA
TEL: +27 11 454 2369; info@weber.co.za

WEBER-STEPHEN IBERICA Srl

Avda. de les Corts Catalanes 9-11 -
Despacho 10 B
E-08173 Sant Cugat del Vallès
Barcelona
SPAIN
TEL: +34 93 584 40 55; infoiberica@weberstephen.com

WEBER-STEPHEN SCHWEIZ GMBH

Talackerstr. 89a
8404 Winterthur
SWITZERLAND
TEL: +41 52 24402 50; info-ch@weberstephen.com

WEBER-STEPHEN PRODUCTS (U.K.) LIMITED

The Four Columns,
Broughton Hall Business Park
Skipton, North Yorkshire BD23 3AE
UNITED KINGDOM
TEL: +44 01756 692611;
Customerservicenwe@weberstephen.com

WEBER-STEPHEN PRODUCTS LLC

200 East Daniels Road
Palatine, IL 60067-6266
USA
TEL: 847 934 5700; support@weberstephen.com

OOO WEBER-STEPHEN Vostok

142784 Moscow Region,
Leninskiy District
Rumyantsevo Village
Building 1
RUSSIA
TEL: +7 495 973 16 49; info.ru@weberstephen.com

WEBER-STEPHEN MAGYARORSZÁG KFT.

1138 Budapest, Váci út 186.
HUNGARY
TEL: +36 70 / 70-89-813; info-hu@weberstephen.com

For Republic of Ireland, please contact:
Weber-Stephen Products (U.K.) Limited.

For other eastern European countries,
such as ROMANIA, SLOVENIA, CROATIA,
TURKEY, or GREECE, please contact:
Weber-Stephen Deutschland GmbH,
info-EE@weberstephen.com.

For Baltic States, please contact:
Weber-Stephen Nordic ApS.



WEBER-STEPHEN PRODUCTS LLC

www.weber.com