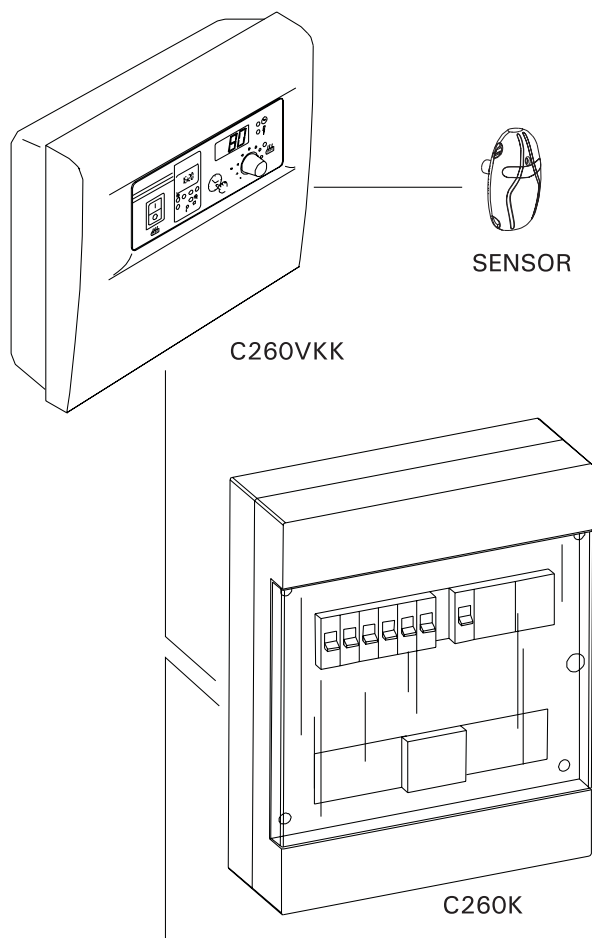


C260

- FI** Ohjauskeskus
- SV** Styrcentral
- EN** Control unit
- DE** Steuergerät
- FR** Centre de contrôle
- NL** Besturingsunit
- ES** Centro de control
- IT** Centralina controllo
- RU** Пульт управления
- ET** Juhtimiskeskus



Адрес:
ООО «Харвия РУС».
196084, г. Санкт-Петербург,
ул. Заставская, дом 7
E-mail: regionlog12@mail.ru



SISÄLLYS

FI

1. OHJAUSKESKUS C260	4
1.1. Tekniset tiedot.....	4
2. KÄYTTÖOHJE	5
2.1. Pääkytkin (1).....	5
2.2. Viikkokello (2).....	6
2.2.1. Viikkokellon näyttö ja painikkeet (kuva 2).....	6
2.2.2. Kellonaika ja viikonpäivä (kuva 3).....	6
2.2.3. Uusi aikaohjelmapari (kuva 4).....	7
2.2.4. Aikaohjelman muokkaaminen (kuva 5).....	7
2.2.5. Aikaohjelmaparin poistaminen (kuva 6).....	8
2.2.6. Kesäaika.....	8
2.2.7. Käsikäyttöinen päälle/pois.....	8
2.3. Käsipainike (3).....	8
2.3.1. Kiuas heti päälle.....	8
2.3.2. Kiuas pois päältä.....	8
2.4. Näyttöruutu (4).....	9
2.5. Lämpötilan säädin (5).....	9
2.6. Merkkivalo, punainen (6).....	9
2.7. Merkkivalo, vihreä (7).....	9
2.8. Merkkivalo, punainen (8).....	9
3. ASENNUSSOHJE	10
3.1. Ohjausyksikön C260VKK asentaminen.....	10
3.1.1. Kannen irrotus.....	10
3.1.2. Kiinnitys seinään.....	10
3.1.3. Sähkökytkennät.....	11
3.1.4. Ohjausyksikön perusasetusten muuttaminen.....	11
3.1.5. Ohjausyksikön kauko-ohjaus.....	11
3.1.6. Merkkilamppu.....	13
3.2. Termostaatin anturikotelon asentaminen.....	13
3.3. Tehoyksikön C260K asentaminen.....	14
3.3.1. Kansiosan irrotus.....	14
3.3.2. Kiinnitys seinään.....	14
3.3.3. Sähkökytkennät.....	14

CONTENTS

EN

1. CONTROL UNIT C260	16
1.1. Technical Data.....	16
2. INSTRUCTIONS FOR USE	17
2.1. Main Switch (1).....	17
2.2. Weekly Timer (Weektimer) (2).....	18
2.2.1. Weekly Timer's Display and Buttons (fig. 2).....	18
2.2.2. Clock Time and Weekday (fig. 3).....	18
2.2.3. New Timing Program Pair (fig. 4).....	19
2.2.4. Changing a Timing Program (fig. 5).....	19
2.2.5. Clearing a Timing Program Pair (fig. 6).....	20
2.2.6. Summer Time.....	20
2.2.7. Manual On/Off.....	20
2.3. Manual Switch (3).....	20
2.3.1. Heater On Instantly.....	20
2.3.2. Heater Off.....	21
2.4. Display Screen (4).....	21
2.5. Temperature Regulator (5).....	21
2.6. Indicator Light, Red (6).....	21
2.7. Indicator Light, Green (7).....	21
2.8. Indicator Light, Red (8).....	21
3. INSTRUCTIONS FOR INSTALLATION	22
3.1. Installation of the Control Unit C260VKK.....	22
3.1.1. Removing the Top Plate.....	22
3.1.2. Fastening the Device to the Wall.....	22
3.1.3. Electrical Connections.....	23
3.1.4. Altering the Basic Settings of the Control Unit.....	23
3.1.5. Use of the Control Unit by Remote Control.....	24
3.1.6. Indicator Lamp.....	25
3.2. Installing the Thermostat's Sensor Box.....	25
3.3. Installing the Power Unit C260K.....	26
3.3.1. Removing the Top Plate.....	26
3.3.2. Fastening the Device to the Wall.....	26
3.3.3. Electrical Connections.....	27

CONTENIDO

ES

1. CENTRO DE CONTROL C260	40
1.1. Datos técnicos.....	40
2. INSTRUCCIONES DE USO	41
2.1. Interruptor principal (1).....	41
2.2. Temporizador semanal (Weektimer) (2).....	42
2.2.1. Pantalla y botones del temporizador semanal (fig. 2).....	42
2.2.2. Reloj y día de la semana (fig. 3).....	42
2.2.3. Nuevo par de programas de temporización (fig. 4).....	43
2.2.4. Cómo cambiar un programa de temporización (fig. 5).....	44
2.2.5. Cómo borrar los pares de programas de temporización (fig. 6).....	44
2.2.6. Horario de verano.....	45
2.2.7. Activación/Desactivación manual.....	45
2.3. Interruptor manual (3).....	45
2.3.1. La estufa se enciende inmediatamente.....	45
2.3.2. Estufa apagada.....	45
2.4. Pantalla de visualización (4).....	45

INNEHÅLL

SV

1. STYRCENTRAL C260	4
1.1. Tekniska data.....	4
2. BRUKSANVISNING	5
2.1. Huvudströmbrytare (1).....	5
2.2. Veckotimer (2).....	6
2.2.1. Veckotimerens display och knappar (bild 2).....	6
2.2.2. Klockslag och veckodag (bild 3).....	6
2.2.3. Nytt par av tidsprogram (bild 4).....	7
2.2.4. Ändra ett tidsprogram (bild 5).....	7
2.2.5. Ta bort tidsprogrampar (bild 6).....	8
2.2.6. Sommartid.....	8
2.2.7. Manuellt på/av.....	8
2.3. Tangent för manuell drift (3).....	8
2.3.1. Koppla på aggregatet omedelbart.....	8
2.3.2. Koppla ur aggregatet.....	8
2.4. Display (4).....	9
2.5. Temperaturreglage (5).....	9
2.6. Kontrollampa, röd (6).....	9
2.7. Kontrollampa, grön (7).....	9
2.8. Kontrollampa, röd (8).....	9
3. MONTERINGSANVISNING	10
3.1. Montering av styrcentral C260VKK.....	10
3.1.1. Demontering av lock.....	10
3.1.2. Infästning i väggen.....	10
3.1.3. Elanslutningar.....	11
3.1.4. Ändring av styrenhetens grundinställningar.....	11
3.1.5. Fjärrstyrning av styrenheten.....	11
3.1.6. Kontrollampa.....	13
3.2. Montering av termostatens sensordosa.....	13
3.3. Montering av strömförsörjningsenhet C260K.....	14
3.3.1. Demontering av lock.....	14
3.3.2. Infästning i väggen.....	14
3.3.3. Elanslutningar.....	14

INHALT

DE

1. STEUERGERÄT C260	16
1.1. Technische Daten C260VKK.....	16
2. BEDIENUNGSANLEITUNG	17
2.1. Hauptschalter (1).....	17
2.2. Wochen-Zeitschaltuhr (Weektimer) (2).....	18
2.2.1. Display und Tasten der Wochen-Zeitschaltuhr (Abb. 2).....	18
2.2.2. Uhrzeit und Wochentag (Abb. 3).....	18
2.2.3. Neues Zeitschalt-Programmpaar (Abb. 4).....	19
2.2.4. Ändern eines Zeitschalt-Programms (Abb. 5).....	19
2.2.5. Löschen von Zeitschalt-Programmpaaren (Abb. 6).....	20
2.2.6. Sommerzeit.....	20
2.2.7. Manuell ein/aus.....	20
2.3. Manueller Schalter (3).....	20
2.3.1. Ofen sofort einschalten.....	20
2.3.2. Ofen ausgeschaltet.....	21
2.4. Anzeige (4).....	21
2.5. Temperaturregler (5).....	21
2.6. Kontrolllampe, rot (6).....	21
2.7. Kontrolllampe, grün (7).....	21
2.8. Kontrolllampe, rot (8).....	21
3. INSTALLATIONSANLEITUNG	22
3.1. Installation der Steuereinheit C260VKK.....	22
3.1.1. Lösen des Deckels.....	22
3.1.2. Wandbefestigung.....	22
3.1.3. Elektrische Anschlüsse.....	23
3.1.4. Änderung der Voreinstellungen der Steuereinheit.....	23
3.1.5. Fernsteuerung der Steuerungseinheit.....	24
3.1.6. Kontrolllampe.....	25
3.2. Installation des Fühlergehäuses für den Thermostaten.....	25
3.3. Installation der Leistungseinheit C260K.....	26
3.3.1. Lösen des Deckels.....	26
3.3.2. Wandbefestigung.....	26
3.3.3. Elektrische Schaltungen.....	27

INDICE

IT

1. CENTRALINA C260	40
1.1. Dati tecnici.....	40
2. ISTRUZIONI PER L'USO	41
2.1. Interruttore principale (1).....	41
2.2. Timer settimanale (Weektimer) (2).....	42
2.2.1. Display e tasti del timer settimanale (fig. 2).....	42
2.2.2. Ora e giorno della settimana (fig. 3).....	42
2.2.3. Nuova coppia di programmi timer (fig. 4).....	43
2.2.4. Modifica dei programmi timer (fig. 5).....	44
2.2.5. Cancellazione delle coppie di programmi timer (fig. 6).....	44
2.2.6. Ora legale.....	45
2.2.7. Accensione/spegnimento manuali.....	45
2.3. Interruttore manuale (3).....	45
2.3.1. Accensione immediata della stufa.....	45
2.3.2. Spegnimento della stufa.....	45
2.4. Display (4).....	45
2.5. Regolatore della temperatura (5).....	46
2.6. Spia rossa (6).....	46

2.5. Regulador de temperatura (5).....	46
2.6. Luz indicadora roja (6)	46
2.7. Luz indicadora verde (7)	46
2.8. Luz indicadora roja (8)	46

3. INSTRUCCIONES PARA LA INSTALACIÓN	47
3.1. Instalación del centro de control C260VKK.....	47
3.1.1. Retirada de la tapa superior	47
3.1.2. Fijación del dispositivo a la pared	47
3.1.3. Conexiones eléctricas	48
3.1.4. Modificación de los valores básicos de la unidad de control.....	48
3.1.5. Uso de la unidad de control por control remoto.....	48
3.1.6. Luz indicadora	50
3.2. Instalación de la caja del sensor del termostato	50
3.3. Instalación de la unidad de potencia C260K	51
3.3.1. Retirada de la tapa superior	52
3.3.2. Fijación del dispositivo a la pared	52
3.3.3. Conexiones eléctricas	52

TABLE DES MATIÈRES

FR

1. CENTRE DE CONTRÔLE C260	28
1.1. Données techniques	28
2. MODE D'EMPLOI.....	29
2.1. Commutateur principal (1).....	29
2.2. Programmeur hebdomadaire (Weektimer) (2).....	30
2.2.1. Affichage et boutons du programmeur hebdomadaire (fig. 2).....	30
2.2.2. Heure et jour de la semaine (fig. 3).....	30
2.2.3. Nouvelle paire de programmations (fig. 4).....	31
2.2.4. Modification d'une programmation (fig. 5).....	31
2.2.5. Effacement des paires de programmations (fig. 6).....	32
2.2.6. Heure d'été	32
2.2.7. Mise sous/hors tension manuelle	32
2.3. Bouton manuel (3).....	32
2.3.1. Mise en marche immédiate du poêle	32
2.3.2. Arrêt du poêle	33
2.4. Écran (4).....	33
2.5. Régulateur de température (5).....	33
2.6. Voyant, rouge (6).....	33
2.7. Voyant, vert (7).....	33
2.8. Voyant, rouge (8).....	33
3. INSTRUCTIONS D'INSTALLATION	34
3.1. Installation de l'unité de contrôle 260VKK	34
3.1.1. Retrait du couvercle	34
3.1.2. Fixation sur la paroi.....	34
3.1.3. Branchements électriques	35
3.1.4. Changement des réglages d'usine de l'unité de contrôle.....	35
3.1.5. Télécommande de l'unité de contrôle.....	35
3.1.6. Voyant lumineux	37
3.2. Installation du boîtier du capteur du thermostat.....	37
3.3. Installation de l'unité de puissance C260K	38
3.3.1. Retrait du couvercle	39
3.3.2. Fixation au mur.....	39
3.3.3. Branchements électriques	39

ОГЛАВЛЕНИЕ

RU

1. ПУЛЬТ УПРАВЛЕНИЯ C260	53
1.1. Технические данные:.....	53
2. РУКОВОДСТВО ПО ЭКСПЛУАТАЦИИ.....	54
2.1. Главный выключатель (1).....	54
2.2. Недельный таймер (Weektimer) (2).....	55
2.2.1. Дисплей и кнопки управления недельного таймера (рис. 2).....	55
2.2.2. Часы и день недели (рис. 3).....	56
2.2.3. Новые пары программы времени (рис. 4).....	56
2.2.4. Изменение программ времени (рис. 5).....	57
2.2.5. Удаление пар программ времени (рис. 6).....	57
2.2.6. Летнее время	57
2.2.7. Ручное включение/отключение.....	58
2.3. Ручная клавиша (3).....	58
2.3.1. Непосредственное включение каменки.....	58
2.3.2. Выключение каменки.....	58
2.4. Дисплей (4).....	58
2.5. Регулятор температуры (5).....	59
2.6. Сигнальная лампочка красная (6).....	59
2.7. Сигнальная лампочка зеленая (7).....	59
2.8. Сигнальная лампочка красная (8).....	59
3. РУКОВОДСТВО ПО МОНТАЖУ	60
3.1. Установка блока управления C260VKK.....	60
3.1.1. Снятие крышки.....	60
3.1.2. Крепление к стене.....	60
3.1.3. Электроподключение.....	61
3.1.4. Изменение заводских установок пульта управления.....	61
3.1.5. Дистанционное управление блоком управления ..	62
3.1.6. Сигнальная лампочка	63
3.2. Установка термостата.....	63

2.7. Spia verde (7).....	46
2.8. Spia rossa (8)	46

3. ISTRUZIONI PER L'INSTALLAZIONE.....	47
3.1. Installazione della centralina C260VKK.....	47
3.1.1. Rimozione del coperchio	47
3.1.2. Fissaggio del dispositivo alla parete	47
3.1.3. Collegamenti elettrici	48
3.1.4. Modifica delle impostazioni base della centralina	48
3.1.5. Utilizzo della centralina con controllo remoto ..	48
3.1.6. Spia	50
3.2. Installazione della scatola sensori del termostato ..	50
3.3. Installazione dell'unità di potenza C260K	51
3.3.1. Rimozione del coperchio	52
3.3.2. Fissaggio del dispositivo alla parete	52
3.3.3. Collegamenti elettrici	52

INHOUD

NL

1. BESTURINGSUNIT C260	28
1.1. Technische gegevens.....	28
2. GEBRUIKSAANWIJZINGEN	29
2.1. Hoofdschakelaar (1)	29
2.2. Weektimer (2).....	30
2.2.1. Display en knoppen van de weektimer (fig. 2).....	30
2.2.2. Tijd- en dagaanduiding (fig. 3).....	30
2.2.3. Nieuw paar schakelprogramma's (fig. 4).....	31
2.2.4. Schakelprogramma wijzigen (fig. 5).....	31
2.2.5. Paar schakelprogramma's wissen (fig. 6).....	32
2.2.6. Zomertijd	32
2.2.7. Handmatig in- en uitschakelen	32
2.3. Schakelaar voor handbediening (3)	32
2.3.1. Oven direct inschakelen	32
2.3.2. Oven uit	33
2.4. Displayscherm (4).....	33
2.5. Temperatuurinstelling (5).....	33
2.6. Rood indicatielampje (6).....	33
2.7. Groen indicatielampje (7).....	33
2.8. Rood indicatielampje (8).....	33
3. INSTRUCTIES VOOR INSTALLATIE.....	34
3.1. Installatie van besturingsunit C260VKK.....	34
3.1.1. De dekplaat verwijderen.....	34
3.1.2. Het apparaat aan de muur bevestigen	34
3.1.3. Elektrische aansluitingen	35
3.1.4. De fabrieksinstellingen van de besturingsunit wijzigen.....	35
3.1.5. De besturingsunit op afstand bedienen.....	35
3.1.6. Indicatielampje	37
3.2. De sensorkast van de thermostaat installeren.....	37
3.3. Voedingseenheid C260K installeren	38
3.3.1. De dekplaat verwijderen.....	39
3.3.2. Het apparaat aan de wand bevestigen	39
3.3.3. Elektrische aansluitingen	39

SISUKORD

ET

1. JUHTIMISKESKUS C260	53
1.1. Tehnilised üksikasjad	53
2. KASUTUSJUHISED.....	54
2.1. Pealüiti (1).....	54
2.2. Nädalataimer (2)	55
2.2.1. Nädalataimeri näidik ja nupud (joonis 2)	55
2.2.2. Kellaeg ja nädalapäev (joonis 3).....	55
2.2.3. Uus ajaprogrammi paar (joonis 4).....	56
2.2.4. Ajaprogrammi muutmine (joonis 5).....	56
2.2.5. Ajaprogrammi paaride kustutamise (joonis 6)57	
2.2.6. Suveaeg	57
2.2.7. Käsitsi sisse-/väljalülitamine.....	57
2.3. Käsitsi lüiti (3).....	57
2.3.1. Kerise kohene sisselülitamine.....	57
2.3.2. Kerise väljalülitamine	57
2.4. Näidik (4).....	58
2.5. Temperatuuri regulaator (5).....	58
2.6. Punane indikaator tuli (6).....	58
2.7. Roheline indikaator tuli (7).....	58
2.8. Punane indikaator tuli (8).....	58
3. PAIGALDUSJUHIS.....	59
3.1. Juhtimispuldi C260VKK paigaldamine	59
3.1.1. Kaane eemaldamine.....	59
3.1.2. Seinalekinnitamine	59
3.1.3. Elektriühendused.....	60
3.1.4. Juhtimispuldi põhiseadete muutmine	60
3.1.5. Juhtimispuldi kaugjuhtimine.....	60
3.1.6. Indikaator tuli	62
3.2. Andurikarbi paigaldamine	62
3.3. Kontaktorikarbi C260K paigaldamine	63
3.3.1. Kaaneosa eemaldamine.....	63
3.3.2. Kinnitamine seinale	63
3.3.3. Elektriühendused.....	63

1. OHJAUSKESKUS C260

C260-ohjauskeskus on tarkoitettu ohjaamaan suur-
saunojen 2-ryhmäkytkettyjä sähkökiukaita. Ohjauskeskus C260 koostuu ohjaus (C260VKK) – ja tehoyksiköstä (C260K) sekä termostaatista. Tehoyksiköstä on kaksi eri versiota, jotta ohjauskeskuk-
sella voidaan ohjata eritehoisia kiukaita. Pienem-
pitehoinen tehoyksikkö on varustettu 16 A:n joh-
donsuoja-automaateilla, jolloin sillä voidaan ohjata
maksimissaan 22 kW:n kiukaita (esim. 2 x 11 kW:
n kiuas tai 1 x 20 kW:n kiuas). Suurempitehoisella
tehoyksiköllä, joka on varustettu 25 A:n johdonsuo-
ja-automaateilla voidaan ohjata kiukaita, joiden teho
on maksimissaan 34 kW.

Ohjauskeskus säätelee saunan lämpötilaa anturilta
saamiensa tietojen perusteella. Lämpöanturikotelos-
sa on lämpöanturi ja ylikuumenemissuoja. Lämpötilaa
tunnustelee NTC-termistori ja ylikuumenemissuo-
jana toimii palautettava ylikuumenemissuoja (katso
kuva 15).

Lämpöanturin ja ylikuumenemissuojan virtapiirien
mekaaninen vaurioituminen (katkos/oikosulku) aihe-
uttaa ohjauskeskuksen näyttöön virheilmoituksen
(Er1, Er2 tai Er3) ja kiukaan kytkeytymisen virrat-
tomaksi.

- Er1: anturipiirissä katkos (LO)
 - Er2: anturipiiri oikosulussa
 - Er3: ylikuumenemissuojan virtapiirissä katkos
- Virheilmoitus poistuu, kun vika on korjattu.

1.1. Tekniset tiedot

C260VKK ohjausyksikkö:

- suurin asetuslämpötila ohjausyksikön näyttöön on 110 °C, asettelutarkkuus +/-1 °C
- suurin lämpötilaa osoittava näyttölukema on 125 °C
- kiukaan maksimipäälläoloajat voidaan asetella ohjausyksikön DIP-kytkimillä seuraavasti: 6 h, 12 h, 18 h tai jatkuva valvottu päälläolo (katso "Asennusohje" 3.1.4.)
- ohjausyksikön viikkokellon muisti on paristovar-
mennettu
- mitat: leveys 250 mm, korkeus 223 mm ja syvyys n. 70 mm
- paino n. 1,1 kg

C260K tehoyksikkö:

- mitat: leveys 280 mm, korkeus 350 mm ja syvyys 110 mm
- paino n. 3 kg

Termostaatti:

- lämpöanturi NTC-termistori 22 kΩ/T = 25 °C
- palautettava ylikuumenemissuoja
- mitat (mm): 51 x 73 x 27
- paino: 175 g johtimineen (n. 4 m)

1. STYRCENTRAL C260

Styrcentralen C260 är avsedd för styrning av 2-
gruppskopplade elaggregat i stora bastur. Styrcen-
tralen C260 består av en styrenhet (C260VKK)
och en strömförsörjningsenhet (C260K) samt en
termostat. Det finns två versioner av strömförsörj-
ningsenheten så att styrcentralen kan användas med
aggregat med olika effektnivåer. Strömförsörjnings-
enheter som är utrustade för att hantera lägre ef-
fekter levereras med 16 A strömreläer som ger dem
möjlighet att styra aggregat på upp till 22 kW effekt
(exempelvis två aggregat på vardera 11 kW eller ett
aggregat på 20 kW). De större strömförsörjnings-
enheterna levereras med 25 A strömreläer och kan
styra aggregat på upp till 34 kW.

Styrenheten reglerar temperaturen i bastuutrym-
met, baserat på den information som hämtas in
från givaren. Temperaturgivaren och överhettningss-
kyddet sitter placerade i temperaturgivareboxen.
Temperaturen känns av med en NTC-termistor och
överhettningsskyddet kan återställas (se bild 15).

Ett mekaniskt fel (brott/kortslutning) i temperatur-
givarens och överhettningsskyddets strömkretsar
förorsakar att ett felmeddelande (Er1, Er2 eller Er3)
ges i styrcentralens display samt att strömmen till
aggregatet kopplas från.

- Er1: brott i sensorkretsen (LO)
 - Er2: kortslutning i sensorkretsen
 - Er3: brott i överhettningsskyddets strömkrets
- Felmeddelandet försvinner när felet åtgärdats.

1.1. Tekniska data

Styrenhet C260VKK:

- kan ställas in på maximalt 110 °C, inställnings-
noggrannhet +/- 1 °C
- displayen visar maximalt 125 °C
- aggregatets maximala påkopplings-
tid kan ställas in med hjälp av styrenhetens DIP-brytare
enligt följande: 6 h, 12 h, 18 h eller kontinuer-
lig bevakad påkopplingsläge (se "Monteringsan-
visning" 3.1.4.)
- funktionerna i styrenhetens veckotimer har
säkrats mot elavbrott med en batteri
- mått: bredd 250 mm, höjd 223 mm och djup
ca 70 mm
- vikt: ca 1,1 kg

Strömförsörjningsenhet C260K:

- mått: bredd 280 mm, höjd 350 mm och djup
110 mm
- vikt: ca 3 kg

Termostat:

- värmesensor: NTC-termistor 22 kΩ/T = 25 °C
- återställbart överhettningsskydd
- mått (mm): 51 x 73 x 27
- vikt: 175 g inklusive ledning (ca 4 m)

2. KÄYTTÖOHJE

Aina ennen kiukaan päällekytkentää tulee tarkastaa, ettei kiukaan päällä tai lähietäisyydellä ole mitään tavaroita.

Ohjausyksikkö (C260VKK) on laite, joka ohjaa tehoyksikköä (C260K) kytkentäaikojen (päälle/pois) ja termostaatin antureiden lämpötilan mukaan. Kytken-täajat voidaan määrätä ohjausyksiköstä sen käsi-painikkeella (3) tai viikkokellon (2) ohjelma-ajoilla. Kytken-täajat voidaan määrätä myös vaihtoehtoisesti kauko-ohjattuna erillisellä kellokytkinlaitteella, pu-helinlinjaan liitetyllä kytkinlaitteella tai käsiohjatulla kytkimellä. Kauko-ohjaustilat ohjautuvat päälle, kun käytettävän kytkinlaitteen kosketinkärjet oikosulke-vat pienjännitteisen ohjauslinjan. Ohjausyksiköstä saadaan lisäksi 24 voltin tasavirtaviesti kiukaan päälläolosta käytettäväksi esimerkiksi merkkilam-pulle (max 1 W).

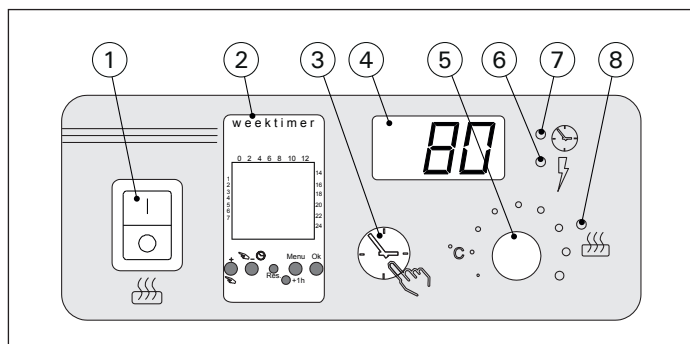
Normaalisti ohjausyksikköä käytetään joko viikko-kello- tai kauko-ohjaustoiminnalla. Toimintoja ei pidä käyttää sekaisin, sillä ne ovat prioriteetiltään tasa-arvoisia ja voivat sotkea toistensa toiminnat. Käsi-painike (3) antaa kuitenkin mahdollisuuden poikke-avaan kiukaan päällekytkemiseen eikä ohjelmoituja kytkentäaikoja tarvitse näin ollen muuttaa.

2. BRUKSANVISNING

Innan man kopplar på aggregatet, måste man alltid kolla att det inte finns några brännbara varor på aggregatet eller i omedelbare närområdet av ag-gregatet.

Styrenheten (C260VKK) är en anordning som styr strömförsörjningsenheten (C260K) utgående från tiderna för på- och urkoppling och termostatsensorns temperatur. Tiderna för på- och urkoppling kan defi-nieras med styrenhetens tangent för manuell drift (3) eller med veckotimerns (2) inprogrammerade tider. Tiderna för på- och urkoppling kan alternativt också definieras genom fjärrstyrning med en separat timer, med en omkopplare som ansluts till telefonlinjen eller med en manuell omkopplare. Fjärrstyrningen kopp-las på när den använda omkopplarens kontaktstift kortsluter den lågspänningsförande styrinjen. Från styrenheten fås dessutom ett 24 volts likströmssig-nal till exempelvis en kontrollampa (max 1 W) som anger att aggregatet är påkopplat.

I normala fall används styrenheten antingen med veckotimer eller med fjärrstyrning. Dessa två funk-tioner skall inte användas parallellt, eftersom de har samma prioritet och kan störa varandra. Tangenten för manuell drift (3) ger likväl möjlighet att koppla på/av aggregatet utan att ändra de programmerade kopplingstiderna.



Kuva 1. Ohjauskeskuksen kytkimet ja merkkivalot
Bild 1. Styrcentralens brytare och kontrollampor

2.1. Pääkytkin (1)

Pääkytkimellä (1) kytketään virta ohjausyksikön elektroniikalle. **Pääkytkimen tulee olla aina päällä-asennossa, jotta kiuas saadaan päälle käsipaini-keella (3), haluttuna aikana kauko-ohjauksella tai viikkokellon ohjelman mukaisesti.** Virran kytkeytyminen näkyy ohjausyksikön näyttöruudussa siten, että näyttö jää muutaman sekunnin ajaksi osoitta-maan saunahuoneen lämpötilaa, kunnes näyttöön asettuu teksti "OFF". Ohjausyksikkö on nyt valmiina ohjaamaan tehoyksikköä joko paikallisesti ohjausyksiköstä (käsipainike/viikkokello) tai kauko-ohjauksen mukaan.

Pääkytkin toimii myös "häätä-seis"-kytkimenä, sillä kiukaan tehonsyöttö voidaan katkaista pääkytkimel-lä (asento "0"), olipa kiuas laitettu päälle käsipaini-keesta tai ohjelmallisesti.

Viikkokello saa virtansa pääkytkimen ohi. Viikko-kello on paristovarmennettu, joten sähkökatkokset eivät vaikuta sen toimintaan. Viikkokello ei käytä paristoa, kun ohjauskeskus on kytketty sähköverkoon. Paristo kestää noin kaksi vuotta, jos viikko-

2.1. Huvudströmbrytare (1)

Med huvudströmbrytaren (1) kopplas strömmen på till styrenhetens elektronik. **Huvudströmbrytaren måste alltid vara påkopplad, så att aggregatet kan kopplas på med tangenten för manuell drift (3), med fjärrstyrningen eller enligt veckotimerns pro-gram.** När strömmen kopplats på, visar styrenhetens display bastuns temperatur under några sekunder, varefter texten "OFF" visas. Styrenheten är nu redo att styra strömenheten antingen lokalt från styren-heten (tangenten för manuell drift/veckotimer) eller via fjärrstyrning.

Huvudströmbrytaren fungerar som en nödstopp-brytare, eftersom strömmatningen till aggregatet kan brytas med huvudströmbrytaren (läge "0"), obe-roende av om aggregatet kopplats på manuellt eller enligt ett förinställt program.

Veckotimern (Weektimer) strömförsörjs separat från huvudströmbrytaren. Styrenheten har ett back-up-batteri så att ett strömavbrott inte påverkar dess funktioner. Veckotimern använder inte batteriet när styrenheten är ansluten till strömuttaget. Batteriet

kello ei saa virtaa ohjauskeskuksen kautta lainkaan. Jos paristo on tyhjä ja sähköt ovat poikki yli minuutin, viikkokellon muisti tyhjenee.

Jos ohjauskeskusta on ohjattu kauko-ohjauksella ja on tapahtunut sähkökatkos, kytkettyvät kiukaan virrat päälle tai pois kauko-ohjauksen tilan mukaisesti katkoksen poistuttua.

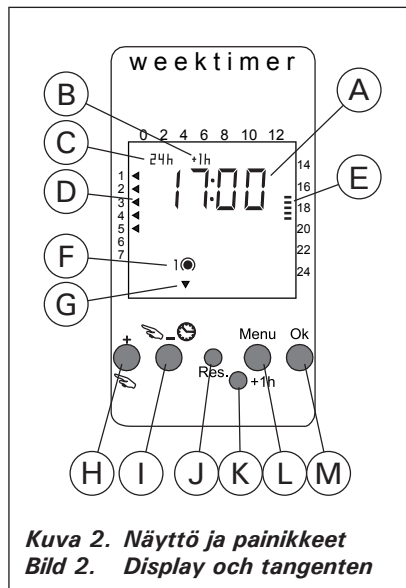
2.2. Viikkokello (2)

Jokaista kiukaan lämmitysjaksoa varten tarvitaan päälle-aikaohjelma ja pois-aikaohjelma. Aikaohjelmat tallennetaan muistiin pareittain. Viikkokellon muistiin mahtuu 20 aikaohjelmaa eli 10 päälle/pois-paria.

2.2.1. Viikkokellon näyttö ja painikkeet (kuva 2)

Viikkokello on perustilassa.

- kellonaika
- kesäajan symboli
- kellonajan esitysmuoto
- viikonpäivä (ma = 1, ti = 2, ke = 3, to = 4, pe = 5, la = 6, su = 7)
- kiukaan päälläoloaika kuluva vuorokauden aikana (numerot 0–24 esittävät kellonaikoja)
- ohjaustoiminnan tila (päällä ● / pois ○)
- ohjaustapa (käsikäyttöinen/aikaohjelmia noudattava)
- arvon suurentaminen [+] ja ohjaustavan valinta [↵]
- arvon pienentäminen [-]
- tehdasasetusten palauttaminen [Reset]
- kesäajan valinta [+ 1 h]
- valikon avaaminen/paluu perustilaan [Menu]
- kuittaus/seuraavaan kohtaan siirtyminen [Ok].



2.2.2. Kellonaika ja viikonpäivä (kuva 3)

Avaa valikko painamalla [Menu] tai [Reset]. **Huom! [Reset] tyhjentää muistin.**

- Aseta kellonajan esitysmuoto (24 h tai AM/PM) ja paina [Ok].
- Aseta kellonajan tunnit ja paina [Ok].
- Aseta kellonajan minuutit ja paina [Ok].
- Aseta viikonpäivä ja paina [Ok].
- Valitse tehdasasetettu aikaohjelmamalli (P01, P02, P03) tai tyhjä muisti (P--). (Valittavissa jos aloituksessa on painettu [Reset]-painiketta.) Paina [Ok] siirtyäksesi muokkaamaan aikaohjelmia tai [Menu] palataksesi perustilaan.

håller under cirka 2 år om veckotimern inte strömförsörjs av styrenheten. Om batteriet är slut och strömavbrottet varar längre än en minut, raderas programmen.

Om styrenheten styrs utifrån, kommer styrenheten att fortsätta att slå på- och av aggregatet som vanligt.

2.2. Veckotimer (2)

För varje uppvärmningsperiod krävs ett program för på-tid och ett program för av-tid. Tidsprogrammen sparas i minnet i par. Minnet kan hålla upp till 20 tidsprogram (10 på/av-par).

2.2.1. Veckotimerns display och knappar (bild 2)

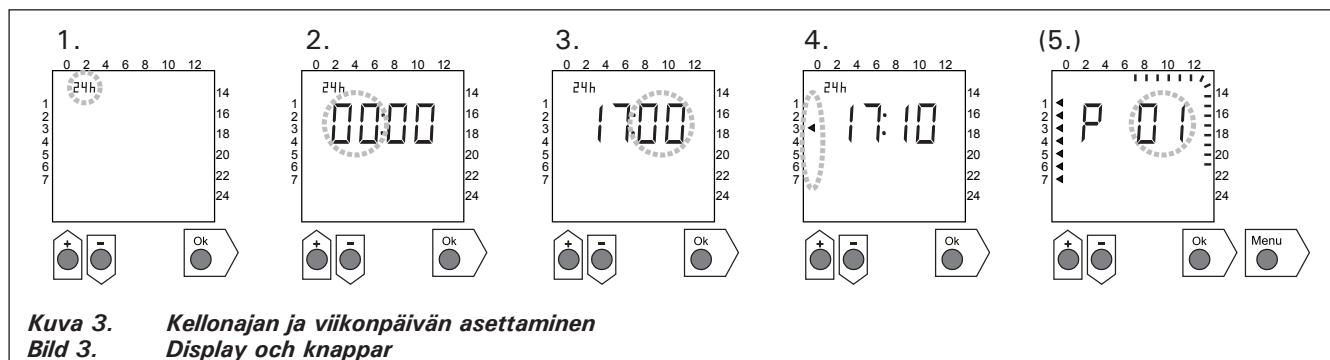
Veckotimern befinner sig i grundläge.

- tid på dygnet
- sommartidssymbol
- tidsvisningsläge
- veckodag (mån = 1, tis = 2, ons = 3, tor = 4, fre = 5, lör = 6, sön = 7)
- aggregatets på-tid under dagen (siffrorna 0–24 representerar klockslag)
- styrningens status (på ● / av ○)
- driftläge (manuell/tidsinställt program)
- öka värde [+] och val av driftläge [↵]
- minska värde [-]
- återställ till fabriksinställningar [Reset]
- välj sommartid [+ 1 h]
- öppna meny/återgå till grundläge [Menu]
- bekräfta/fortsätt till nästa inställning [Ok]

2.2.2. Klockslag och veckodag (bild 3)

Tryck på [Menu] eller [Reset] för att öppna inställningsmenyn. **OBS! Minnet raderas om du trycker på [Reset].**

- Ställ in tidsvisningsläge (24 h eller AM/PM) och tryck på [Ok].
- Ställ in minuter och tryck på [Ok].
- Ställ in timmar och tryck på [Ok].
- Ställ in veckodag och tryck på [Ok].
- Välj ett förinställt programmönster (P01, P02, P03) eller tomt minne (P--). (Endast tillgängligt om du har tryckt på [Reset] för att öppna menyn.) Tryck på [Ok] för att fortsätta till tidsprogram eller på [Menu] för att återgå till grundläge.



2.2.3. Uusi aikaohjelmapari (kuva 4)

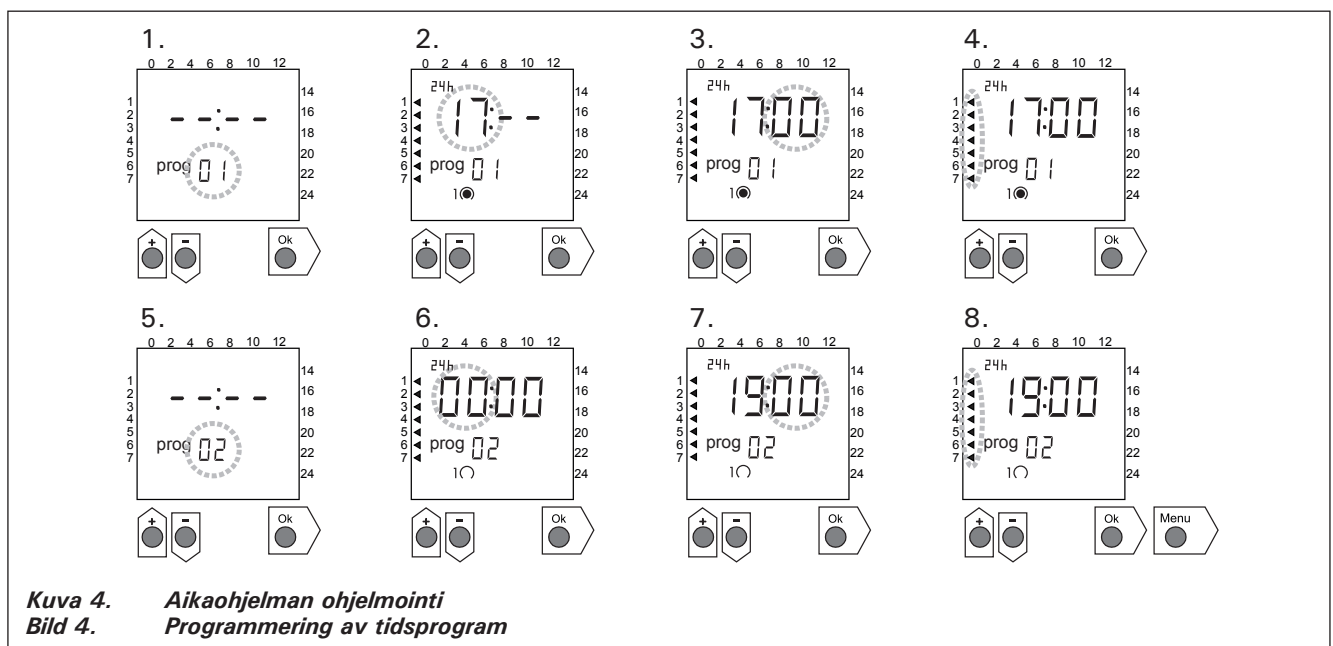
Avaa valikko painamalla [Menu]. Ohita kellonajan ja viikonpäivän asetus painamalla neljästi [Ok].

1. Valitse tyhjä aikaohjelmapaikka (kellonajan paikalla viivat). Päälle-aikaohjelman numero on aina pariton. Paina [Ok].
2. Aseta tunnit ja paina [Ok].
3. Aseta minuutit ja paina [Ok].
4. Aseta viikonpäivä(t). Vaihtoehdot: yksittäinen päivä, arkipäivät, arkipäivät + lauantai, viikonloppu. Paina [Ok] siirtyäksesi pois-aikaohjelmaan.
5. Pois-aikaohjelman numero on aina parillinen. Paina [Ok].
6. Aseta tunnit ja paina [Ok].
7. Aseta minuutit ja paina [Ok].
8. Aseta viikonpäivä(t). Vaihtoehdot riippuvat päälle-aikaohjelman viikonpäiväasetuksesta. Paina [Ok] siirtyäksesi seuraavaan aikaohjelmaan tai [Menu] palataksesi perustilaan.

2.2.3. Nytt par av tidsprogram (bild 4)

Tryck på [Menu] för att öppna inställningsmenyn. Tryck på [Ok] fyra gånger för att hoppa över inställningarna av klockslag och veckodag.

1. Välj ett tomt tidsprogram (blinkande streck vid platsen för tidsvisning). Program för på-tid har udda nummer. Tryck på [Ok].
2. Ställ in timmar och tryck på [Ok].
3. Ställ in minuter och tryck på [Ok].
4. Ställ in veckodag(ar). Alternativ: enstaka dag, vardagar, vardagar + lördag, veckoslut. Tryck på [Ok] för att fortsätta till programmering av av-tid.
5. Program för av-tid har jämna nummer. Tryck på [Ok].
6. Ställ in timmar och tryck på [Ok].
7. Ställ in minuter och tryck på [Ok].
8. Ställ in veckodag(ar). Alternativerna beror på inställningen av veckodag vid programmering av på-tid. Tryck på [Ok] för att fortsätta till nästa tidsprogram eller på [Menu] för att återgå till grundläge.



2.2.4. Aikaohjelman muokkaaminen (kuva 5)

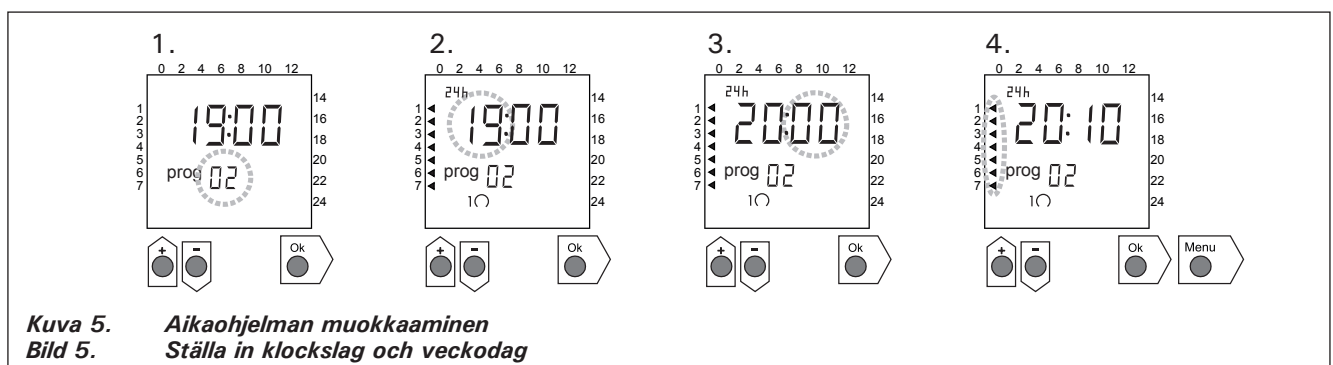
Avaa valikko painamalla [Menu]. Ohita kellonajan ja viikonpäivän asetus painamalla neljästi [Ok].

1. Valitse aikaohjelma, jota haluat muokata. Päälle-aikaohjelman numero on aina pariton ja pois-aikaohjelman parillinen. Paina [Ok].
2. Aseta tunnit ja paina [Ok].
3. Aseta minuutit ja paina [Ok].
4. Aseta viikonpäivä(t). Paina [Ok] siirtyäksesi seuraavaan aikaohjelmaan tai [Menu] palataksesi perustilaan.

2.2.4. Ändra ett tidsprogram (bild 5)

Tryck på [Menu] för att öppna inställningsmenyn. Tryck på [Ok] fyra gånger för att hoppa över inställningarna av klockslag och veckodag.

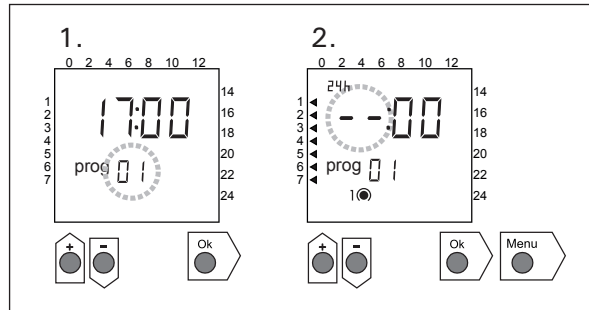
1. Välj de tidsprogram som du vill ändra. Program för på-tid har udda nummer och program för av-tid har jämna nummer.
2. Ställ in timmar och tryck på [Ok].
3. Ställ in minuter och tryck på [Ok].
4. Ställ in veckodag(ar). Tryck på [Ok] för att fortsätta till nästa tidsprogram eller på [Menu] för att återgå till grundläge.



2.2.5. Aikaohjelmaparin poistaminen (kuva 6)

Avaa valikko painamalla [Menu]. Ohita kellonajan ja viikonpäivän asetus painamalla neljästi [Ok].

1. Valitse poistettavan lämmitysjakson päälle-aikaohjelma.
2. Selaa tunnit-kohtaan viivat (--) ja paina [Ok].
Päälle-aikaohjelma ja sitä vastaava pois-aikaohjelma poistuvat muistista.



Kuva 6. Aikaohjelman poistaminen
Bild 6. Ta bort ett tidsprogrampar

2.2.5. Ta bort tidsprogrampar (bild 6)

Tryck på [Menu] för att öppna inställningsmenyn. Tryck på [Ok] fyra gånger för att hoppa över inställningarna av klockslag och veckodag.

1. Välj program för på-tid för den uppvärmningsperiod som du vill ta bort.
2. Blinkande streck (--) vid platsen timmar och tryck på [Ok].
Program för på-tid och motsvarande program för av-tid tas bort från minnet.

2.2.6. Kesäaika

Aseta kesäaika päälle (tunti lisää kellonaikaan) seuraavasti:

1. Paina [+ 1 h]-painiketta ja odota, kunnes kesäajan symboli alkaa vilkkua näytössä.
2. Vapauta painike, kun kesäajan symboli näkyy.
Takaisin talviaikaan siirryttäessä tee samoin, mutta vapauta painike, kun kesäajan symboli ei näy.

2.2.7. Käsikäyttöinen päälle/pois

Kiukaan voi käynnistää milloin tahansa viikkokellon [☞]-painikkeesta. Kiuas sammuu seuraavan pois-aikaohjelman mukaan tai kun [☞]-painiketta painetaan uudestaan tai kun maksimipäälläoloaika ylittyy.

Huom! Käytä ensisijaisesti ohjauskeskuksen käsipainiketta (3). Katso kohta 2.3.

2.3. Käsipainike (3)

2.3.1. Kiuas heti päälle

Jos painat käsipainiketta (3) (ohjausyksikön ollessa virallinen) yhden lyhyen painalluksen, kytkeytyy kiuas heti päälle puoleksi tunniksi; näyttöruutuun (4) ilmestyy luku 0.5 ja merkkivalo (8) loistaa. Lisäaika saat puolen tunnin askelin jokaisella painalluksella. Esimerkiksi 6 painallusta kytkee kiukaan päälle kolmeksi tunniksi. Enimmillään voit asettaa päälläoloajaksi 12 tuntia. Asettelun jälkeen näyttöruutu osoittaa vuorotellen jäljellä olevaa päälläoloaika ja saunan lämpötilaa.

Näyttöruutuun aseteltu päälläoloaika vähenee automaattisesti 1/10 tunnin eli 6 minuutin portain.

2.3.2. Kiuas pois päältä

Jos olet laittanut kiukaan päälle edellisen kohdan (2.3.1.) mukaisesti, voit katkaista kiukaan virrat ennen ohjelma-ajan loppumista painamalla käsipainiketta (3) n. 2 sekuntia yhtämittaisesti. Tästä seuraa, että kiuas kytkeytyy pois päältä, merkkivalo (8) sammuu ja näyttöruutuun tulee teksti "OFF".

2.2.6. Sommartid

Ställ in sommartid (en timme läggs till) enligt följande:

1. Tryck och håll [+ 1 h] intryckt och vänta på att sommartidssymbolen blinkar på displayen.
2. Släpp knappen när symbolen visas.
Vid återställning till vintertid, gör samma sak men släpp knappen när symbolen inte visas.

2.2.7. Manuellt på/av

Med hjälp av veckotimerns knapp [☞] kan du sätta på aggregatet när som helst. Aggregatet stänger av vid nästa av-program eller när du trycker på knappen [☞] igen eller när maximal på-tid löper ut.

OB! Använd primärt den manuella omkopplaren (3) på styrenheten. Se punkt 2.3.

2.3. Tangent för manuell drift (3)

2.3.1. Koppla på aggregatet omedelbart

En snabb tryckning på tangenten för manuell drift (3) – då styrenheten är strömförande – kopplas aggregatet genast på för en halvtimme; displayen (4) visar värdet 0.5 och kontrollampan (8) lyser. Du kan förlänga påkopplingstiden en halvtimme åt gången med varje ny tryckning. T.ex. med sex påföljande tryckningar är aggregatet på i tre timmar. Du kan ställa in påkopplingstiden på maximalt 12 timmar. Efter inställningen visar displayen växelvis återstående påkopplingstid och bastuns temperatur.

Den i displayen inställda påkopplingstiden minskar automatiskt med 6 minuters mellanrum (1/10 timmes steg).

2.3.2. Koppla ur aggregatet

Om du kopplat på aggregatet på det sätt som beskrivs i föregående punkt (2.3.1.), kan du bryta strömmen till aggregatet redan innan programtiden utgår: Tryck på tangenten för manuell drift (3) i cirka 2 sekunder. Aggregatet kopplas ur, kontrollampan (8) slocknar och displayen visar texten "OFF".

2.4. Näyttöruutu (4)

Ohjausyksikön ollessa perustilassaan (virrallisena) näyttöruudussa (4) näkyy "OFF", joka on merkki siitä, että kiuas on pois päältä.

Jos kiuas on kytketty päälle käsipainikkeella, näyttöruutu näyttää vuorotellen jäljellä olevaa päälläoloaikaa ja saunahuoneen lämpötilaa.

Jos kiuas on kytketty päälle viikkokellon ohjelman tai kauko-ohjauksen mukaan, näyttöruudun numerot osoittavat ainoastaan saunahuoneessa vallitsevaa lämpötilaa.

2.5. Lämpötilan säädin (5)

Haluttu saunomislämpötila asetetaan näyttöruutuun (4) lämpötilan säätimellä (5). Myötäpäivään kiertämällä lämpötila kasvaa, vastapäivään alenee. Kun säädintä kierretään vasemmalle tai oikealle, tulee näyttöruutuun automaattisesti näkyviin asettelu- lämpötila numeroin ja merkkivalo (6) vilkkuu.

Lämpötila on asetettavissa enintään 110 °C.

2.6. Merkkivalo, punainen (6)

Kun merkkivalo (6) loistaa jatkuvasti, näytöstä on luettavissa saunassa vallitseva lämpötila. Jos toiminta on pakko-ohjattu päälle-tilaan käsipainikkeella (3), vuorottelevat punainen ja vihreä merkkivalo (7). Punaisen valon palaessa näyttö osoittaa vallitsevaa lämpötilaa ja vihreän valon aikana jäljellä olevaa päälläoloaikaa.

Suorittaessa lämpötilan asettelua säätimellä (5), merkkivalo vilkkuu nopeasti.

2.7. Merkkivalo, vihreä (7)

Kun merkkivalo (7) loistaa, näytöstä on luettavissa aseteltu päälläoloaika.

2.8. Merkkivalo, punainen (8)

Kun merkkivalo (8) loistaa, kiuas on kytkeytynyt päälle.

Huom! On varmistuttava siitä, että kiukaan ohjauskeskus on katkaissut kiukaan vastuksien virrat ohjelmoidun päälläoloajan loputtua.

2.4. Display (4)

När styrenheten är i grundläge (strömförande) visar displayen (4) texten "OFF", vilket anger att aggregatet är urkopplat.

Om aggregatet kopplats på med tangenten för manuell drift, visar displayen växelvis återstående påkopplingstid och bastuns temperatur.

Om aggregatet kopplats på med veckotimern eller genom fjärrstyrning, visar displayen endast bastuns temperatur.

2.5. Temperaturreglage (5)

Önskad badtemperatur ställs in i displayen (4) med temperaturreglaget (5). När reglaget vrids medsols, ökar temperaturen; när det vrids motsols, minskar temperaturen. När reglaget vrids åt endera hållet, visar displayen automatiskt den inställda temperaturen i siffror och kontrollampan (6) lyser samtidigt.

Temperaturen kan ställas in på maximalt 110 °C.

2.6. Kontrollampa, röd (6)

När kontrollampan (6) lyser kontinuerligt, kan man i displayen läsa av den i bastun rådande temperaturen. Om aggregatet kopplats på med tangenten för manuell drift (3), lyser den röda kontrollampan och gröna kontrollampan (7) växelvis. När den röda lampan lyser, visar displayen rådande temperatur. När den gröna lampan lyser, visas återstående påkopplingstid.

När temperaturen ställs in med reglaget (5), blinkar kontrollampan snabbt.

2.7. Kontrollampa, grön (7)

När kontrollampan (7) lyser, visar displayen återstående påkopplingstid.

2.8. Kontrollampa, röd (8)

När kontrollampan (8) lyser, är aggregatet påkopplat.

Obs! Kontrollera att aggregatets styrcentral bryter strömmen till aggregatets motstånd när den programmerade påkopplingstiden gått ut.

3. ASENNUSOHJE

Ohjauk- ja tehoyksikön sekä termostaatin liitännät sähköverkkoon ja toisiinsa saa suorittaa vain siihen oikeutettu ammattitaitoinen sähköasentaja voimassa olevien määräysten mukaan.

Ohjauskeskuksen asennuksesta vastaavan on annettava kiukaan mukana seuraava asennus- ja käyttöohje ja tarvittava käyttökoulutus kiukaan ja ohjauskeskuksen hoitajalle ennen asennustyön luovuttamista!

3.1. Ohjausyksikön C260VKK asentaminen

Ohjausyksikkö asennetaan löylyhuoneen ulkopuolelle, kuivaan tilaan.

Huom! Ohjausyksikköä ei saa upottaa seinärakenteisiin. Kuva 7.

3.1.1. Kannen irrotus

Kansiosa irtoaa yläreunan puolelta, kun painetaan kannen lukitsevaa kieltä esimerkiksi ruuvitaltalla. Pohjaosan tai alareunan liitosjohtojen reikäihiot puhkaistaan niistä paikoista, joihin kytketään kaapelit. Kuva 7.

3.1.2. Kiinnitys seinään

Ohjauskeskuksen pohjaosassa on reiät kolmelle ruuville, joilla keskus kiinnitetään seinään. Tarvittaessa ruuville on porattava puuseinään alkureikä 2,5 mm poralla. Jos kiinnitys täytyy tehdä kiviseinään, on porattava muoviholkille 6 mm reikä holkin syvyydeltä. Holkki isketään reikään ja kiinnitysruuvi (1) kierretään paikkaansa ruuvitaltalla. Ruvvin kannasta jätetään näkyviin n. 7 mm. Ohjainyksikölle tulevat ja lähtevät kaapelit työnnetään avatuista rei'istä. Keskuksen voi jättää riippumaan ylimmän ruuvin varaan, kunhan on varmistuttu, että ruuvin kanta on lukkiutunut pohjaosan muotoreiän kapeaan uraan. Kahdelle alimmalle kiinnitysruuville (2 ja 3) merkitään paikat keskuksen ollessa pystysuorassa ja menetellään kuten edellä, mutta kierretään nämä ruuvit tiukasti pohjaan asti. Kuva 7.

3. MONTERINGSANVISNING

Anslutningarna av styrenhet, strömenhet samt termostat till elnätet och till varandra får endast utföras av en därtill berättigad yrkeskunnig elmontör enligt gällande bestämmelser.

Den som ansvarar för monteringen av styrcentralen måste lämna de med aggregatet medföljande monterings- och bruksanvisningarna samt nödvändig utbildning i bruket av aggregatet och styrcentralen till den som sköter dem innan monteringsarbetet överläts!

3.1. Montering av styrcentral C260VKK

Styrcentralen monteras utanför bastun i ett torrt utrymme.

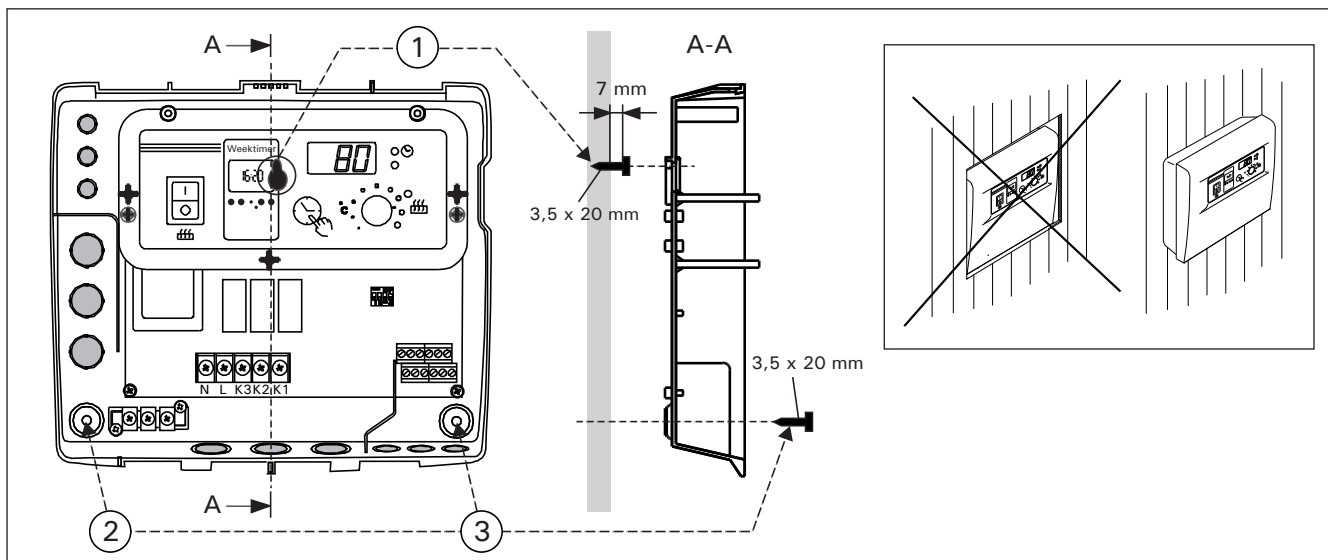
Obs! Styrcentralen får inte försänkas i väggkonstruktionen. Bild 7.

3.1.1. Demontering av lock

Locket lossar från översidan, när man trycker på lockets låstift med till exempel en skruvmejsel. Stick hål på kabelgenomföringarna i bottendelen eller nedre kanten. Bild 7.

3.1.2. Infästning i väggen

I styrcentralens bottendel finns hål för tre skruvar, med vilka centralen fästs på väggen. Vid behov borras 2,5 mm:s hål för skruvarna i träväggen. Om styrcentralen måste fästas på en stenvägg, måste 6 mm:s hål borras för plastexpandrar så djupt som expandrarna går. Expandern slås in i hålet och fästskruven (1) skruvas på plats med skruvmejsel. Lämna ca 7 mm av skruvhuvudet synligt. Stick in styrenhetens in- och utgående kablar genom de öppnade hålen. Centralen kan tills vidare hänga på den enda fastskruvade skruven, om du kontrollerat att skruvhuvudet låsts fast i det smala spåret i bottendelens skruvfäste. Placera styrcentralen lodrätt och markera platserna för de två lägre fästskruvarna (2 och 3). Gör som med den översta skruven, men skruva fast skruvarna hårt ända till botten. Bild 7.



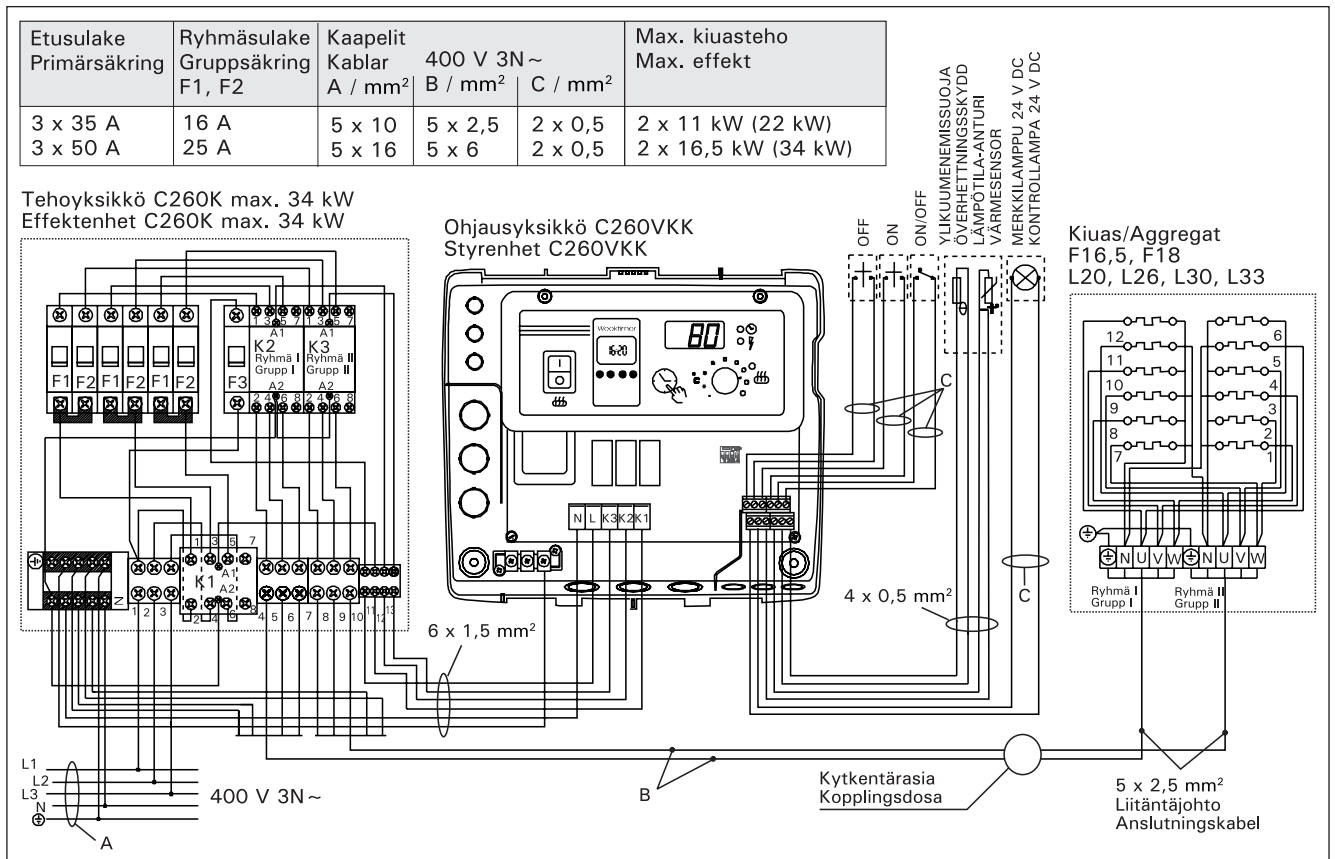
Kuva 7. Kotelon kiinnittäminen seinään
Bild 7. Infästning av styrenheten i väggen

3.1.3. Sähkökytkennät

Sähkökytkennät tehdään kuvan 8 mukaisesti.

3.1.3. Elanslutningar

Elanslutningarna görs såsom visas i bild 8.



Kuva 8. Sähkökytkennät
Bild 8. Elanslutningar

3.1.4. Ohjausyksikön perusasetusten muuttaminen
Ohjausyksiköstä on aseteltavissa kiukaalle maksimipäällöoloaika: 6 h, 12 h, 18 h tai jatkuva valvottu päällöolo. Tehdasasetus on 12 h. Katso kuva 9:

a) Yksityiskäytössä olevat kiukaat: kiukaan maksimipäällöoloaika on 6 h, automaattista uudelleenkytkeytymistä ei sallita.

b) julkisten tilojen saunat joissa henkilökunta ei valvo saunaa: kiukaan maksimipäällöoloaika on 12 h, jonka jälkeen väh. 6 h taukoaika ennen automaattista uudelleenkytkeytymistä.

c) julkisten tilojen saunat joissa henkilökunta valvoo saunaa: kiukaan maksimipäällöoloaika 18 h tai jatkuva.

Huom! DIP-kytkin 4 on laitettava ehdottomasti ON-asentoon, sillä OFF-asento on varattu erikoistoimintaa varten.

3.1.5. Ohjausyksikön kauko-ohjaus

Ohjausyksikköä voidaan kauko-ohjata joko ON/OFF-toiminnalla tai sykäyksillä. Ota kauko-ohjaus käyttöön kytkemällä DIP-kytkin 3 OFF-asentoon. Laitteessa, jolla kauko-ohjaus tapahtuu, tulee olla sähköä hyvin johtavat kytkinpinnat (esim. sähkörele tai -kytkin). Kytkin voi olla myös elektroniikan kytkinkomponenteilla toteutettu. Kuva 10.

Huom! Toiminto rajoittaa 6 tunnin taukoaika, mikä estää kiukaan kytkemisen uudelleen päälle, jos edellisestä päältä pois -ajasta on aikaa kulunut vähemmän kuin 6 h.

Mikäli taukoaikana (6 h) yrittää kytkeä kiuasta

3.1.4. Ändring av styrenhetens grundinställningar

Via styrcentralen kan aggregatets maximala påkopplingstid ställas in: 6 h, 12 h, 18 h eller kontinuerlig bevakad påkopplingsläge. Fabriksinställning 12 h. Se bild 9:

a) Aggregater vid privat bruk: Aggregatets max. påkopplingstid är 6 timmar, automatisk start åter efter den tiden är inte möjlig.

b) I offentliga bastur där personalen inte bevakar bastun: aggregatets max. påkopplingstid är 12 timmar, efter det minst 6 timmars paus innan automatisk påkoppling är åter möjligt.

c) I offentliga bastur där personalen bevakar bastun: aggregatets max. påkopplingstid 18 timmar eller kontinuerligt.

Obs! DIP-switch 4 måste ovillkorligen ställas i ON-läge eftersom OFF-läget är reserverat för specialfunktioner.

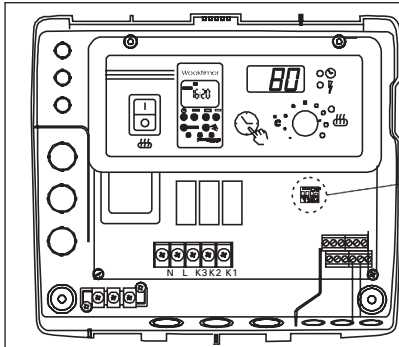
3.1.5. Fjärrstyrning av styrenheten

Styrenheten kan fjärrstyras antingen med ON/OFF-funktion eller med impulser. Den anordning med vilken fjärrstyrningen sker bör ha väl ledande kontaktytor (t.ex. elrelä eller -brytare). Brytaren kan också vara en elektronisk brytarkomponent. Bild 10.

Obs! Funktioner ger en 6 timmars vilotid, vilket hindrar aggregatet från att på nytt kopplas på om mindre än 6 timmar förflutit sedan den föregående på/av-kopplingen.

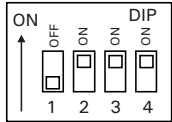
Om aggregatet försöks koppla på under en 6 timmars vilotid visar displayen "SAF".

a) ON/OFF-funktionens brytare monteras i uttags-



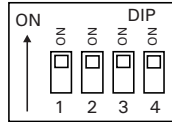
Kuva 9. Maksimipäälläoloajan asetusvaihtoehdot
Bild 9. Inställningsalternativ för påkopplingstid

a. Yksityiskäytössä olevat kiukaat
a. Aggregater vid privat bruk



6 h (OFF-ON)/
Viikkokello -ohjaus (ON)/
normaali (ON)
6 h (OFF-ON)/
Veckotimer -styrning (ON)/
normal (ON)

b. Julkisten tilojen saunat joissa henkilökunta ei valvo saunaa
b. I offentliga bastur där personalen inte bevakar bastun



12 h (ON-ON)/
Viikkokello -ohjaus (ON)/
normaali (ON)
12 h (ON-ON)/
Veckotimer -styrning (ON)/
normal (ON)

c. Julkisten tilojen saunat joissa henkilökunta valvoo saunaa
c. I offentliga bastur där personalen bevakar bastun



Jatkuva valvottu käyttö (OFF-OFF)/
Viikkokello -ohjaus (ON)/
normaali (ON)
Kontinuerlig (OFF-OFF)/
Veckotimer -styrning (ON)/
normal (ON)

päälle, näyttöruutuun ilmestyy "SAF".

a) **ON/OFF-toimintaa** ohjataan ohjainyksikön ruuviilitinriman paikoista (11 ja 12). Tällainen ON/OFF-toiminta saadaan aikaiseksi esimerkiksi tavallisella PÄÄLLÄ/POIS-kytkimellä. Ohjaus tapahtuu pienjännitteisesti "oikosulkemalla" ohjauslinja, joten ohjauslinjan kaapelien johtimen poikkipinnaksi riittää 0,5 mm². ON/OFF-toiminnassa ohjauskeskus pitää kiusta päällä niin kauan kuin sulkeutuva ohjauskytkimen kosketinkärki on kiinni. Jos perusaseteltu päälläoloaika ei ole ennättänyt katkaisemaan kiukaan virtoja, ohjauskytkimen kosketinkärjen aukeaminen kytkee kiukaan pois päältä välittömästi.

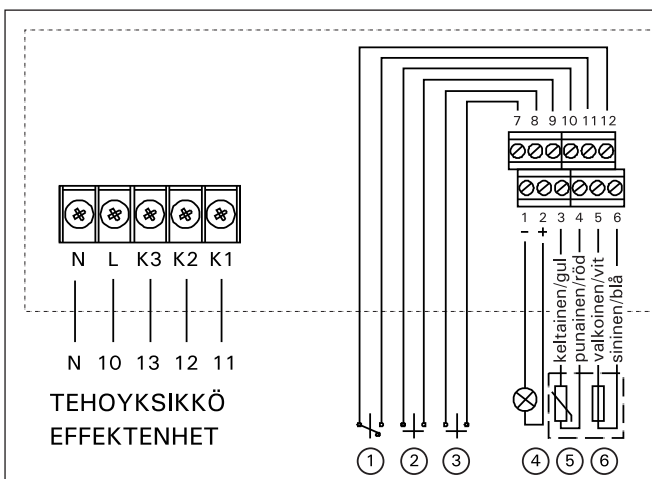
b) **Sykäystoimintaan** riittää se, että ohjauslinjan kosketinkärjet kerran koskettavat toisiaan. PÄÄLLE-toiminta käynnistyy ruuviilitinmen nastoilta 9 ja 10 ja POIS-toiminta nastoilta 7 ja 8. Ohjaus tapahtuu pienjännitteisesti kuten ON/OFF-toiminnassakin. Jos perusaseteltu päälläoloaika ei ole ennättänyt katkaisemaan kiukaan virtoja, sykäystoiminnan ohjauskytkimen kosketinkärjen hetkellinen sulkeutuminen kytkee kiukaan pois päältä välittömästi.

Huom! Asentajan tulee antaa asiakkaalleen asianmukainen käyttökoulutus kauko-ohjaustoiminnoista!

plintens platser 11 och 12. En dylik ON/OFF-funktion fås till stånd med t.ex. en vanlig ON/OFF-brytare. Styrningen sker med lågspänning, varvid styrlinjen "korts sluts". Det räcker därför om tvärytan på styrlinjens ledning är 0,5 mm². Vid ON/OFF-funktion håller styrcentralen aggregatet på-kopplat så länge som omkopplarens slutande kontaktstift har kontakt. Om den grundinställda påkopplingstiden inte hunnit bryta strömmarna i aggregatet, bryts strömmen till aggregatet omedelbart, då omkopplarens kontaktstift öppnas.

b) **Vid impulsfunktion** räcker det att styrlinjens kontaktstift får kontakt en gång. ON-funktionen startar i uttagsplintens stift nr 9 och 10; OFF-funktionen i stift 7 och 8. Styrningen sker med lågspänning, såsom också i ON/OFF-funktion. Om den grundinställda påkopplingstiden inte hunnit bryta strömmarna i aggregatet, bryts strömmen till aggregatet omedelbart, då kontaktstiften i impulsomkopplaren får kontakt en gång.

Obs! Montören skall ge kunden vederbörlig utbildning i användning av fjärrstyrningsfunktionerna!



- ① PÄÄLLÄ/POIS
PÅ/AV
- ② PÄÄLLÄ (SYKÄYS)
PÅ (IMPULS)
- ③ POIS (SYKÄYS)
AV (IMPULS)
- ④ MERKKILAMPPI (max. 1 W)
KONTROLLAMPA (max. 1 W)
- ⑤ LÄMPÖTILA-ANTURI
TEMPERATURGIVARE
- ⑥ YLIKUUMENEMISSUOJA
ÖVERHETTNINGSSKYDD

Kuva 10. Ulkoiset kytkennät
Bild 10. Utvändiga anslutningar

3.1.6. Merkkilamppu

Ohjausyksiköltä saadaan kiukaan päälläolosta tieto merkkilampulla (24 V DC) kauko-ohjauspaikkaan, josta kiukaan ohjaustoiminta tehdään. Merkkilamppu loistaa, kun kiuas on päällä.

HUOM! Merkkilampun teho ei saa olla suurempi kuin 1 W.

3.2. Termostaatin anturikotelon asentaminen

Koska anturikotelon paikka on riippuvainen kiukaan tehosta, on anturin paikka annettu oheisessa kuvassa vain suurtehokiukaille 20–33 kW. Kuva 11.

Huom! Älä asenna lämpöanturia alle 1000 mm etäisyydelle suuntaamattomasta tuloilmaventtiilistä tai alle 500 mm etäisyydelle anturista poispäin suunnatusta venttiilistä. Katso kuva 12. Ilmavirta venttiilin lähellä viilentää anturia, jolloin ohjauskeskus saa anturilta väärää tietoa saunan lämpötilasta. Tämän seurauksena kiuas voi ylikuumentua.

Kaapeli, joka seuraa termostaatin mukana, on silikonista ja se kestää lämpötilaa aina +170 °C saakka. Kaapelia voi jatkaa vastaavan poikkipinnan omaavalla, alemman lämpöarvon kaapelilla, kunhan on varmistettu siitä, että liitoksen jälkeen kaapeliin vaikuttava lämpötila ei pääse nousemaan yli +80 °C. Termostaatin kytkentäkaapelit tulee yhdistää ohjausyksikön ruuviliitinrimaan kytkentäkuvan (kuva 10) mukaisesti paikkoihin (3, 4, 5 ja 6). Katkos termostaattikomponenttien kaapelien liitoksissa aiheuttaa näyttöruutuun virheilmoituksen "Er1", "Er2" tai "Er3". Katso kohta 1.

3.1.6. Kontrolllampa

Som tecken på att aggregatet är påkopplat aktiverar styrcentralen en kontrolllampa (24 V DC) på den plats där fjärrstyrningsanordningen är placerad. Kontrolllampan lyser när aggregatet är påkopplat.

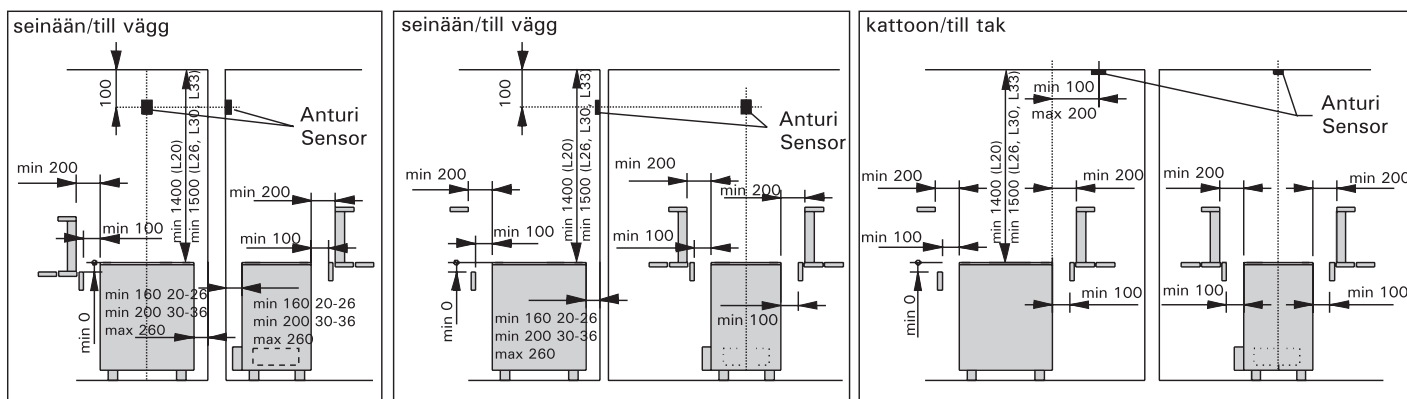
OBS! Kontrolllampans effekt får inte vara större än 1 W.

3.2. Montering av termostatsens sensordosa

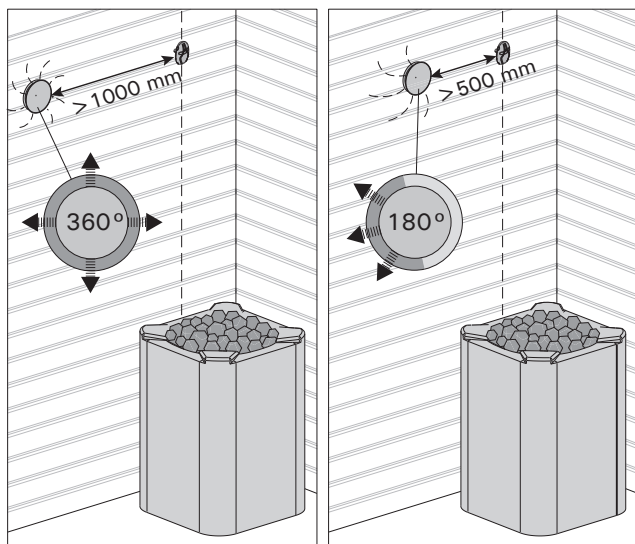
Eftersom sensordosans placering är beroende av aggregatets effekt, visas på bilden intill endast placeringen av sensordosan för aggregat med hög effekt (20–33 kW). Bild 11.

OBS! Montera inte temperaturgivaren närmare än 1000 mm från ett runtomstrålande ventilationsgaller eller närmare än 500 mm från ett ventilationsgaller som är riktat bort från givaren. Se bild 12. Luftflödet nära ett ventilationsgaller kyler ner givaren och ger därmed felaktiga temperaturindikationer till styrenheten. Det kan innebära att aggregatet överhettas.

Kabel som medföljer termostaten är av silikon och tål temperaturer upp till +170 °C. Silikonkabel kan förlängas med kabel med samma tvärsnittsyta men lägre värmetålighet, om man säkerställer att kabel efter skarven inte utsätts för temperaturer över +80 °C. Termostatsens anslutningskablar skall anslutas till platserna 3, 4, 5 och 6 i styrenhetens uttagsplint enligt anvisningarna i bild (bild 10). Ett brott i anslutningarna till termostatkomponenternas kablar förorsakar ett felmeddelande i displayen: "Er1", "Er2" eller "Er3". Se punkt 1.



Kuva 11. L20-L33 -kiukaan ja C260-ohjauskeskuksen anturin asennus
Bild 11. Montering av L20-L33 aggregat och C260 styrcentralens sensor



Kuva 12. Anturin minimietäisyys tuloilmaventtiilistä
Bild 12. Givarens minsta avstånd från ett ventilationsgaller

3.3. Tehoyksikön C260K asentaminen

Tehoyksikkö asennetaan löylyhuoneen ulkopuolelle, kuivaan tilaan, n. 170 cm:n korkeuteen lattiasta.

Huom! Tehoyksikköä ei saa upottaa seinäraken-teisiin. Kuva 13.

Tehoyksikön kontaktorien ja sulakkeiden kautta kierrätetään kiukaan kummankin tehonsyöttökäa-pelin virrat. KytKentä on esitetty kuvassa 14.

C260-20

- K1: kontaktori 63 A
- K2 ja K3: kontaktori 25 A tehoryhmille G1 ja G2
- F1 ja F2: sulake 16 A
- F3: sulake 6 A C260VKK:lle

C260-34

- K1: kontaktori 63 A
- K2 ja K1: kontaktori 25 A tehoryhmille G1 ja G2
- F1 ja F2: sulake 25 A
- F3: sulake 6 A C260VKK:lle

3.3.1. Kansiosan irrotus

Ennen tehoyksikön asentamista irrotetaan kotelon yläosa kansineen metallisesta pohjaosasta avaamalla kiinnitysruuvit (4 kpl). Kuva 13.

3.3.2. Kiinnitys seinään

Tehoyksikkö kiinnitetään pohjaosastaan ruuveilla (4 kpl) seinään lähelle ohjainyksikköä. Pohjaosasta, ala- tai yläpäädyistä puhkaistaan tarvittavat reikä-aihiot liitäntäjohtoja varten (kuva 13). Yksiköiden läheisyys mahdollistaa lyhyiden liitosjohtojen käytön yksiköiden välillä. Kaapelien päät pujotetaan kotelon sisäpuolelle.

3.3.3. Sähkökytkennät

Sähkökytkennät tehdään kytkentäkuvan (kuva 8) mukaisesti.

3.3. Montering av strömförsörjningsenhet C260K

Strömförsörjningsenheten monteras utanför bastun i ett torrt utrymme på cirka 170 cm:s höjd över golvet.

Obs! Strömförsörjningsenheten får inte försänkas i väggkonstruktionen. Bild 13.

Båda strömmatningskablarnas ström leds via strömförsörjningsenhetens kontaktorer och säkringar. Kopplingen visas i bild 14.

C260-20

- K1: kontaktor 63 A
- K2 och K3: kontaktor 25 A för effektgrupper G1 och G2
- F1 och F2: säkring 16 A
- F3: säkring 6 A för C260VKK

C260-34

- K1: kontaktor 63A
- K2 och K1: kontaktor 25 A för effektgrupper G1 och G2
- F1 och F2: säkring 25 A
- F3: säkring 6 A för C260VKK

3.3.1. Demontering av lock

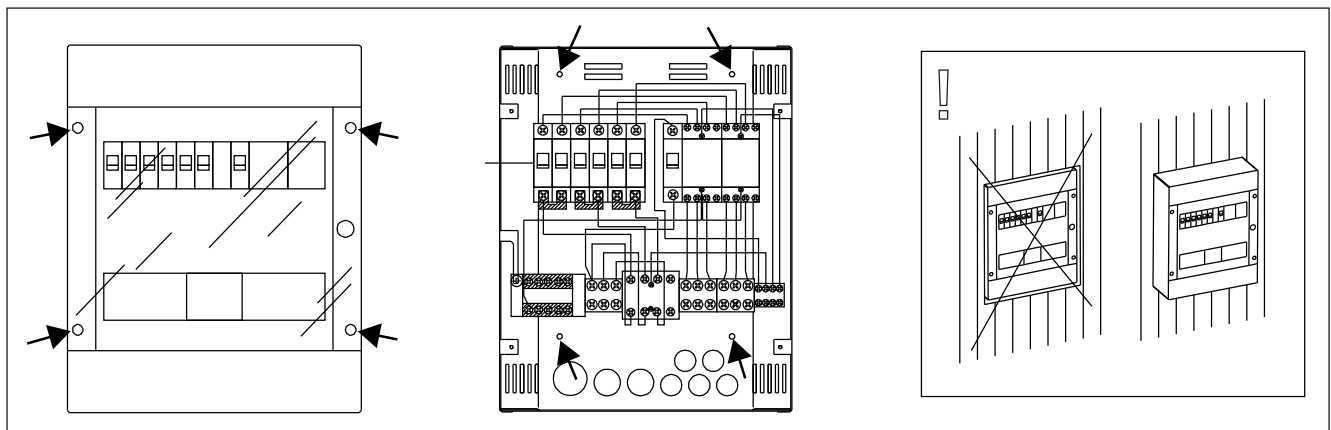
Innan strömförsörjningsenheten monteras, måste höljets övre del jämte lock demonteras från metallbotten. Skruva upp fästskruvarna (4 st.). Bild 13.

3.3.2. Infästning i väggen

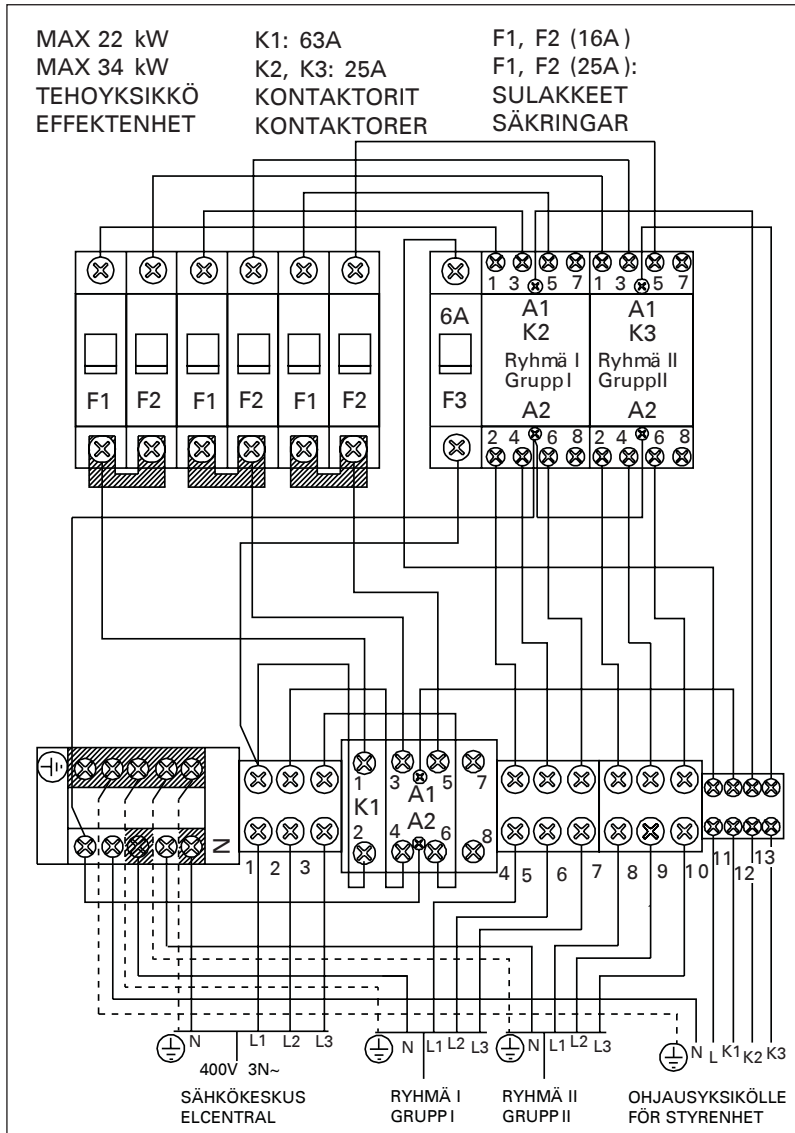
Strömförsörjningsenhetens bottendel fästs med skruvar (4 st.) i väggen nära styrenheten. Stick ut hålen för anslutningskablar i bottendelens undre eller övre ända (bild 13). När enheterna är nära varandra kan korta ledningar användas mellan dem. Kabeländarna sticks in innanför höljet.

3.3.3. Elanslutningar

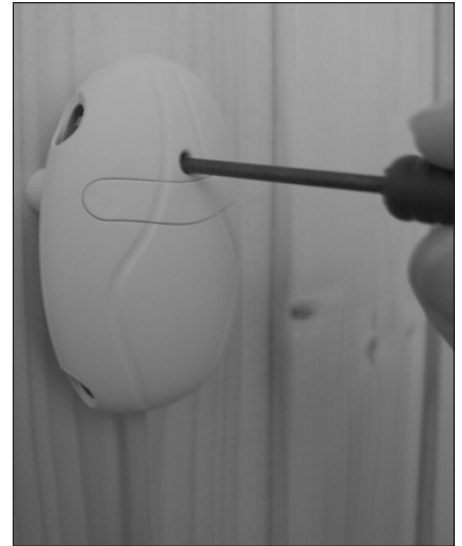
Elanslutningarna görs såsom visas i kopplings-schemat (bild 8).



Kuva 13. Tehoyksikön asentaminen seinään
Bild 13. Montering av strömförsörjningsenheten på vägg



Kuva 14. Tehoyksikön sisäinen kytkentä
Bild 14. Strömförsörjningsenhetens invändiga anslutningar



Kuva 15. Ylikuumenemissuojan palautuspainike
Bild 15. Återställning av överhettningsskydd

1. CONTROL UNIT C260

Control unit C260 is intended for the control of electric heaters fitted with 2 series parallel connectors for use in large saunas. Control unit C260 consists of a control unit (C260VKK), a power unit (C260K) and a thermostat. There are two versions of the power unit so the control unit can be used with heaters that have different power output levels. Power units that are equipped to handle smaller power output come with 16 A circuit breakers which allows them to control sauna heaters with up to 22 kW of power output (for instance two 11 kW heaters or one 20 kW heater). The more powerful power units that come with 25 A circuit breakers can control sauna heaters with up to 34 kW of power output.

The control unit regulates the temperature in the sauna room based on information given by the sensor. The temperature sensor and the overheat protector are located in the temperature sensor box. The temperature is sensed by an NTC thermistor and the overheat protector can be reset (see figure 15).

Mechanical damage to the temperature sensor or overheat protector circuitry (power failure/short circuit) will cause an error message (Er1, Er2 or Er3) to appear in the display unit in the control unit, and the power to the heater will be cut off.

- Er1: power failure in the temperature sensor circuit (LO)
 - Er2: temperature sensor short-circuited
 - Er3: overheat protector circuit cut off
- The error message will disappear after the malfunction has been corrected.

1.1. Technical Data

C260VKK control unit:

- maximum setting temperature in the control unit's display is 110 °C, setting precision ± 1 °C
- maximum temperature reading displayed is 125 °C
- maximum number of hours the heater stays on can be set by means of the DIP switch in the control unit, as follows: 6 h, 12 h, 18 h or continuous supervised on-time (see item 3.1.4.)
- a weekly timer in the control unit is programmed to function during power cuts of up to approximately two hours
- dimensions: breadth 250 mm, height 223 mm and depth approx. 70 mm
- weight approx. 1,1 kg

C260K power unit:

- dimensions: breadth 280 mm, height 350 mm and depth 110 mm
- weight approx. 3 kg

Thermostat:

- temperature sensor NTC thermistor $22 \text{ k}\Omega/\text{T} = 25$ °C
- resettable overheating limiter
- dimensions (mm): 51 x 73 x 27
- weight 175 g with leads (ca 4 m)

1. STEUERGERÄT C260

Das C260-Steuergerät ist zur Steuerung von Saunaöfen von Großsaunen gedacht, die in 2 Gruppen geschaltet sind. Das Steuergerät C260 besteht aus der Steuereinheit (C260VKK) und der Leistungseinheit (C260K) sowie einem Thermostat. Es gibt zwei verschiedene Versionen der Leistungseinheit, damit das gleiche Steuergerät für Öfen mit verschiedenen Leistungsabgabestufen verwendet werden kann. Leistungseinheiten für eine geringere Leistungsabgabe sind mit 16 A-Stromunterbrechern ausgestattet, über die Saunaöfen mit bis zu 22 kW Leistungsabgabe betrieben werden können (z.B. zwei Öfen mit 11 kW oder einer mit 20 kW). Die leistungsstärkeren Leistungseinheiten verfügen über 25 A-Stromunterbrecher, über die Saunaöfen mit bis zu 34 kW Leistungsabgabe betrieben werden können.

Das Steuergerät reguliert die Temperatur in der Saunakabine entsprechend der von dem Fühler gelieferten Daten. Der Temperaturfühler und der Überhitzungsschutz befinden sich im Gehäuse des Temperaturfühlers. Die Temperatur wird mit einem NTC-Thermistor erfasst, und der Überhitzungsschutz ist rücksetzbar (siehe Abb. 15).

Eine mechanische Beschädigung der Stromkreis des Temperaturfühlers und des Überhitzungsschutzes (Unterbrechung/Kurzschluß) verursacht in der Anzeige der Steuereinheit eine Fehlermeldung (ER1, ER2 oder ER3) und die Abschaltung der Stromzufuhr zum Ofen.

- Er1: Unterbrechung im Temperaturfühlerkreis (LO)
- Er2: Kurzschluß im Temperaturfühlerkreis
- Er3: Stromunterbrechung im Stromkreis des Überhitzungsschutzes

Die Fehlermeldung verschwindet, wenn der Fehler behoben ist.

1.1. Technische Daten C260VKK

Steuereinheit:

- die maximale Einstelltemperatur für die Anzeige der Steuereinheit beträgt 110 °C, Einstellgenauigkeit ± 1 °C
- der maximale Temperaturanzeigewert ist 125 °C
- die maximalen Einstellzeiten des Ofens lassen sich mit den DIP-Schaltern der Steuereinheit folgendermaßen einstellen: 6 h, 12 h, 18 h oder durch den Betreiber oder deren beauftragte Personen überwachte durchgängige Einschaltzeit. (vgl. Kap. 3.1.4.)
- die Funktionen der Wochen-Zeitschaltuhr der Steuereinheit sind gegen Stromausfälle von 2 Stunden geschützt
- Abmessungen: Breite 250 mm, Höhe 223 mm und Tiefe ca. 70 mm
- Gewicht ca. 1,1 kg

C260K Leistungseinheit:

- Abmessungen: Breite 280 mm, Höhe 350 mm und Tiefe 110 mm
- Gewicht ca. 3 kg

Thermostat:

- Temperaturfühler NTC-Thermistor $22 \text{ k}\Omega/\text{T} = 25$ °C
- rückstellbarer Überhitzungsschutz
- Abmessungen (mm): 51 x 73 x 27
- Gewicht 175 g mit Leitungen (ca 4 m)

2. INSTRUCTIONS FOR USE

Before you switch the heater on check always that there aren't any things over the heater or in the near distance of the heater.

The control unit is a device for controlling the power unit (C260K) according to the timer switches (ON/OFF) and the temperatures registered by the thermostat's sensors. The timer switches can be controlled from the control unit by either pressing the key manually (3) or by pre-setting the time using the weekly timer (2). The timer switch may also be set remotely using a separate time switch, a switching device connected to a telephone line or with a manually controlled switch. Remote control mode comes into force automatically when the normal switch contact points short-circuit the low-tension control line. The control unit also emits a 24 volt direct current signal that the heater is on and ready for use, for example to the indicator lamp (max 1 W).

Normally the control unit is used either by means of the weekly timer or remote control. There can be no mix of functions as they are prioritized equally and can muddle up each others' functions. The manual key (3), however, allows the heater to be switched on in exceptional circumstances and programmed timings consequently need to be changed.

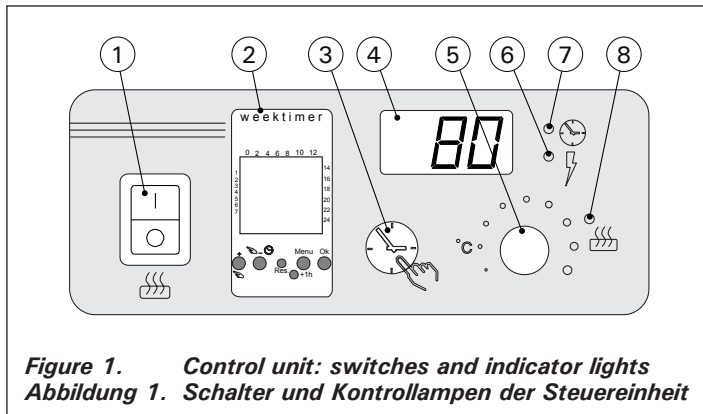


Figure 1. Control unit: switches and indicator lights
Abbildung 1. Schalter und Kontrollampen der Steuereinheit

2.1. Main Switch (1)

The main switch (1) connects power to the control unit's electronics. **The main switch must always be in the ON position, so that the heater can be switched on by means of the manual key (3), when so desired, by remote control or by means of the programmed weekly timer.** The display screen shows when the power is on and waits a few seconds to indicate the temperature of the sauna room until "OFF" appears in the screen. The unit is now ready to control the power unit either on site from the control unit itself (manually/weekly timer) or by remote control.

The main switch functions like an emergency OFF switch as power to the heater can be disconnected by selecting position "0" whether the heater has been switched on manually or with the timer.

The weekly timer (Weektimer) is powered separately from the main switch. The control unit has a backup battery, so power failures do not affect its functions. The weektimer does not use the battery when the control unit is connected to power outlet. The battery lasts approx. 2 years if the weekly timer is not powered through the control unit at all.

2. BEDIENUNGSANLEITUNG

Bevor Sie den Ofen anschalten, bitte überprüfen, dass keine Gegenstände auf dem Ofen oder in der unmittelbarer Nähe des Ofens liegen.

Die Steuereinheit ist eine Vorrichtung, die die Leistungseinheit (C260K) entsprechend den Einschaltzeiten (ein/aus) und der von den Fühlern des Thermostats ermittelten Temperatur steuert. Die Einschaltzeiten können mit dem manuellen Schalter (3) der Steuereinheit oder den Programmzeiten der Wochen-Zeitschaltuhr (2) festgelegt werden. Die Zeiten können alternativ auch ferngesteuert mit einem separaten Zeitschalter, einem an das Telefonnetz angeschlossenen Schaltgerät oder einem manuell gesteuerten Schalter festgelegt werden. Der Fernsteuerungszustand wird eingeschaltet, wenn die Kontaktstücke der verwendeten Schalteinrichtung eine Niederspannungs-Steuerleitung kurzschließen. Von der Steuereinheit wird eine Gleichstrominformation über den Einschaltungszustand des Saunaofens geliefert, der z.B. die Signallampe aufleuchten läßt (max. 1 W).

Normalerweise wird für die Steuereinheit entweder die Steuerung durch die Wochen-Zeitschaltuhr oder die Fernsteuerungsfunktion verwendet. Die Funktionen dürfen nicht durcheinander verwendet werden, denn sie sind nach ihrer Priorität gleichwertig und können sich gegenseitig in den Funktionen stören. Der manuelle Schalter (3) bietet jedoch die Möglichkeit, den Saunaofen jederzeit einzuschalten, so dass die programmierten Schaltzeiten nicht verändert werden müssen.

2.1. Hauptschalter (1)

Mit dem Hauptschalter (1) wird die Stromzufuhr zur Elektronik der Steuereinheit eingeschaltet. **Der Hauptschalter muß immer eingeschaltet sein, damit der Saunaofen mit dem manuellen Schalter (3), zur gewünschten Zeit ferngesteuert oder entsprechend dem Programm der Wochen-Zeitschaltuhr eingeschaltet werden kann.** Der eingeschaltete Strom wird in der Anzeige der Steuereinheit in der Weise angezeigt, daß die Anzeige für einige Sekunden die Temperatur des Saunaraums anzeigt, bis in der Anzeige der Text "OFF" erscheint. Die Steuereinheit ist nach dieser Maßnahme zur Steuerung der Leistungseinheit entweder an Ort und Stelle durch die Steuereinheit (manueller Schalter/Wochen-Zeitschaltuhr) oder durch die Fernsteuerung bereit.

Der Hauptschalter arbeitet wie ein Notschalter, denn die Stromzufuhr zum Ofen kann mit dem Hauptschalter unterbrochen werden (Position "0"), egal ob der Schalter manuell oder durch das Schaltprogramm eingeschaltet ist.

Die Wochen-Zeitschaltuhr (Weektimer) wird separat über den Hauptschalter mit Strom versorgt. Das Steuergerät verfügt über eine Notstrombatterie und wird von Stromausfällen nicht beeinträchtigt. Die Batterie wird von der Wochen-Zeitschaltuhr nicht genutzt, wenn das Steuergerät an die Stromversorgung angeschlossen ist. Die Batterie hält mindestens 2 Jahre, wenn die Wochen-Zeitschaltuhr überhaupt nicht über das Steuergerät mit Strom versorgt wird. Wenn die Batterie leer ist und ein Stromausfall von

If the battery is empty and a power failure exceeds 1 minute, the programs are erased.

If the control unit is controlled by remote control, the control unit will continue to switch the heater on and off normally even after a power failure.

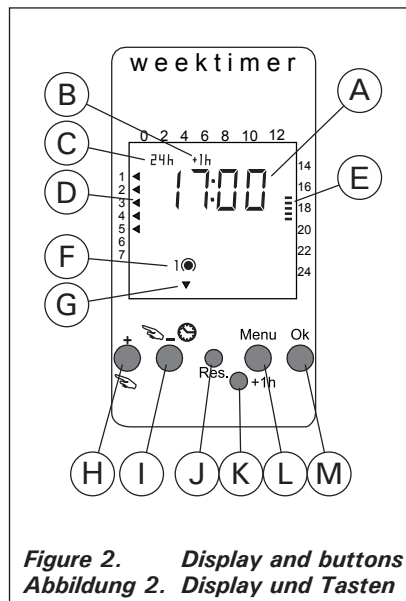
2.2. Weekly Timer (Weektimer) (2)

For each heating period, an on-timing program and an off-timing program is needed. The timing programs are saved in memory in pairs. The memory can hold up to 20 timing programs (10 on/off pairs).

2.2.1. Weekly Timer's Display and Buttons (fig. 2)

The weekly timer is in basic mode.

- A. clock time
- B. summer time symbol
- C. time display mode
- D. weekday (Mon = 1, Tues = 2, Wed = 3, Thurs = 4, Fri = 5, Sat = 6 and Sun = 7)
- E. heater's on-time during present day (numbers 0–24 represent clock times)
- F. current state of control (on ●/off ○)
- G. operating mode (manual/timing program)
- H. value increase [+]
- I. value decrease [-]
- J. restore factory defaults [Reset]
- K. select summer time [+ 1 h]
- L. open menu/return to basic mode [Menu]
- M. confirm/continue to next setting [Ok]



2.2.2. Clock Time and Weekday (fig. 3)

Press [Menu] or [Reset] to open the settings menu.

Note! Pressing [Reset] will erase the memory.

1. Set time display mode (24 h or AM/PM) and press [Ok].
2. Set minutes and press [Ok].
3. Set hours and press [Ok].
4. Set weekday and press [Ok].
5. Select a factory-set timing program pattern (P01, P02, P03) or empty memory (P--). (Only available if you pressed [Reset] button to open the menu.) Press [Ok] to continue to timing programs or [Menu] to return to basic mode.

mehr als 1 Minute Länge auftritt, werden die Programme gelöscht.

Wenn das Steuergerät per Fernbedienung geregelt wird, schaltet es den Ofen auch nach einem Stromausfall ganz normal ein- und aus.

2.2. Wochen-Zeitschaltuhr (Weektimer) (2)

Für jede Heizperiode wird je ein Zeitschaltprogramm für das Ein- und Ausschalten benötigt. Die Zeitschaltprogramme werden paarweise gespeichert. Der Speicher kann bis zu 20 Zeitschaltprogramme umfassen (10 Ein/Aus-Paare).

2.2.1. Display und Tasten der Wochen-Zeitschaltuhr (Abb. 2)

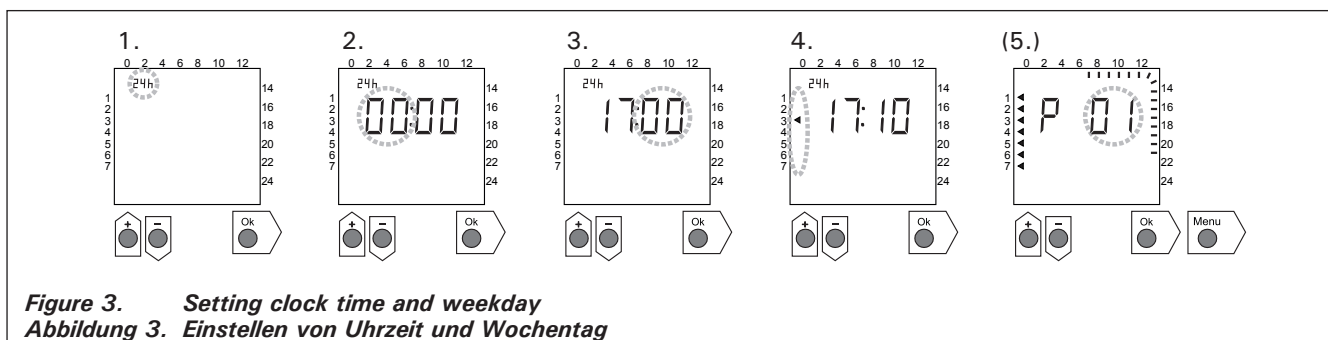
Die Wochen-Zeitschaltuhr befindet sich im Basis-Modus.

- A. Uhrzeit
- B. Sommerzeitsymbol
- C. Zeitanzeigenmodus
- D. Wochentag (Mo = 1, Di = 2, Mi = 3, Do = 4, Fr = 5, Sa = 6, So = 7)
- E. Ofen-Einschaltzeit des aktuellen Tages (Ziffern 0–24 stellen Uhrzeiten dar)
- F. Aktueller Steuerstatus (ein ●/aus ○)
- G. Betriebsmodus (manuell/Zeitschaltprogramm)
- H. Wert erhöhen [+] und Auswahl des Betriebsmodus [↔]
- I. Wert verringern [-]
- J. Standardeinstellungen wiederherstellen [Reset]
- K. Sommerzeit auswählen [+ 1 h]
- L. Menü öffnen/Zurück zum Basis-Modus [Menu]
- M. Bestätigen/Weiter mit nächster Einstellung [Ok]

2.2.2. Uhrzeit und Wochentag (Abb. 3)

Drücken Sie [Menu] oder [Reset], um das Einstellungs-menü zu öffnen. **Achtung! Mit [Reset] löschen Sie den Speicher.**

1. Stellen Sie den Zeitanzeigenmodus (24 h oder AM/PM) und drücken Sie [Ok].
2. Stellen Sie die Minuten ein und drücken Sie [Ok].
3. Stellen Sie die Stunden ein und drücken Sie [Ok].
4. Stellen Sie den Wochentag ein und drücken Sie [Ok].
5. Wählen Sie ein voreingestelltes Zeitschalt-Programm-muster (P01, P02, P03) oder einen leeren Speicher (P--). (Nur verfügbar, wenn Sie das Menü mit der [Reset]-Taste geöffnet haben.) Drücken Sie [Ok], um Zeitschaltprogramme zu erstellen, oder [Menu], um in den Basis-Modus zurückzukehren.



2.2.3. New Timing Program Pair (fig. 4)

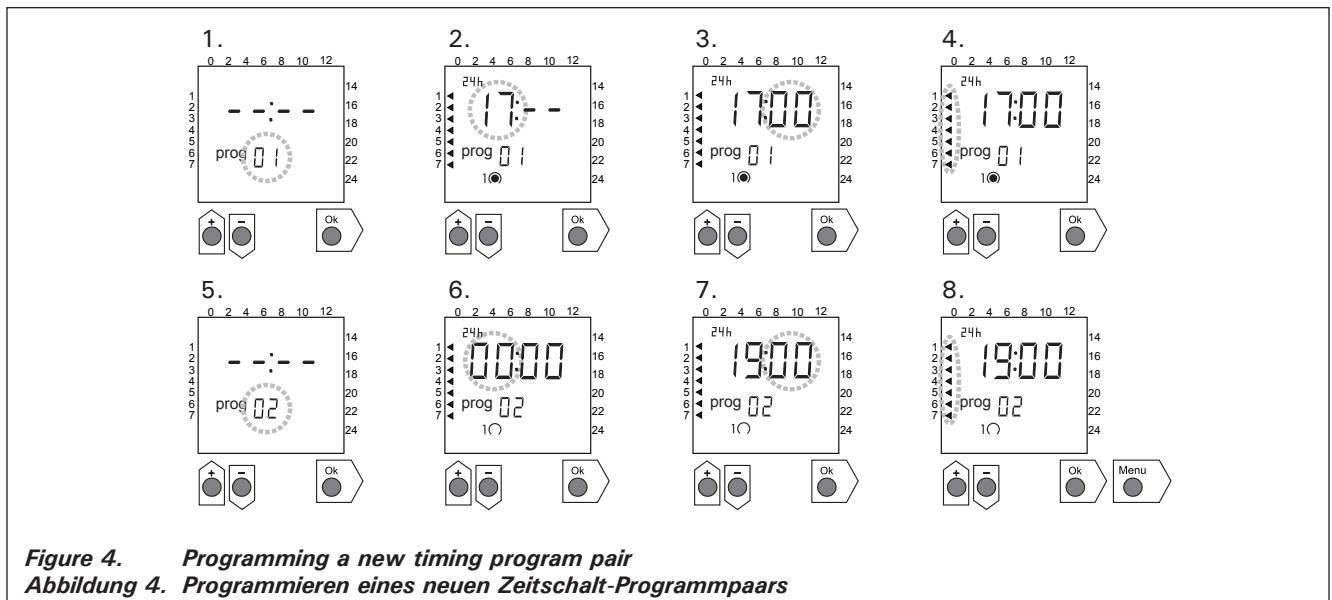
Press [Menu] to open the settings menu. Press [Ok] four times to skip clock time and weekday settings.

1. Select an empty timing program slot (line dashes at the place of clock time). On-timing programs have odd numbers.
2. Set hours and press [Ok].
3. Set minutes and press [Ok].
4. Set weekday(s). Options: single day, workdays, workdays + Saturday, weekend. Press [Ok] to continue to program the off-timing program.
5. Off-timing programs have even numbers. Press [Ok].
6. Set hours and press [Ok].
7. Set minutes and press [Ok].
8. Set weekday(s). The alternatives depend on the weekday setting of the on-timing program. Press [Ok] to continue to the next timing program or [Menu] to return to basic mode.

2.2.3. Neues Zeitschalt-Programmpaar (Abb. 4)

Drücken Sie [Menu], um das Einstellungs-menü zu öffnen. Drücken Sie vier Mal [Ok], um die Uhrzeit- und Wochentageinstellungen zu überspringen.

1. Wählen Sie einen leeren Zeitschalt-Programmplatz aus (anstelle der Uhrzeit werden Striche angezeigt). Einschaltprogramme haben ungerade Nummern.
2. Stellen Sie die Stunden ein und drücken Sie [Ok].
3. Stellen Sie die Minuten ein und drücken Sie [Ok].
4. Legen Sie den oder die Wochentage fest. Optionen: Einzelne Tage, Arbeitstage, Arbeitstage + Samstag, Wochenende. Drücken Sie [Ok], um mit dem Ausschaltprogramm fortzufahren.
5. Ausschaltprogramme haben gerade Nummern. Drücken Sie [Ok].
6. Stellen Sie die Stunden ein und drücken Sie [Ok].
7. Stellen Sie die Minuten ein und drücken Sie [Ok].
8. Legen Sie den oder die Wochentage fest. Die Möglichkeiten hängen von der Wochentageeinstellung des Einschaltprogramms ab. Drücken Sie [Ok], um mit dem nächsten Zeitschaltprogramm fortzufahren, oder [Menu], um in den Basis-Modus zurückzukehren.



2.2.4. Changing a Timing Program (fig. 5)

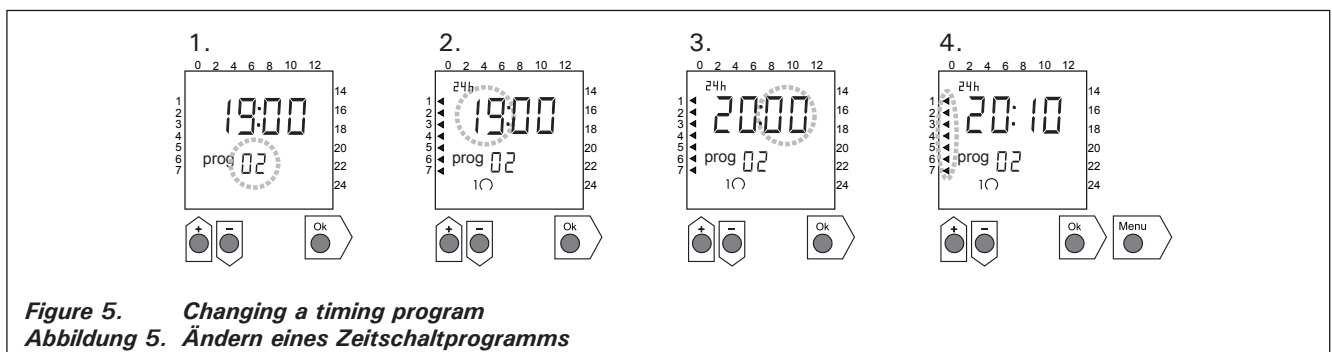
Press [Menu] to open the settings menu. Press [Ok] four times to skip clock time and weekday settings.

1. Select the timing program you want to change. On-timing programs have odd numbers and off-timing programs have even numbers.
2. Set hours and press [Ok].

2.2.4. Ändern eines Zeitschaltprogramms (Abb. 5)

Drücken Sie [Menu], um das Einstellungs-menü zu öffnen. Drücken Sie vier Mal [Ok], um die Uhrzeit- und Wochentageinstellungen zu überspringen.

1. Wählen Sie das Zeitschaltprogramm aus, das geändert werden soll. Einschaltprogramme haben ungerade Nummern, und Ausschaltprogramme haben gerade Nummern.



- Set minutes and press [Ok].
- Set weekday(s). Press [Ok] to continue to the next timing program or [Menu] to return to basic mode.

2.2.5. Clearing a Timing Program Pair (fig. 6)

Press [Menu] to open the settings menu. Press [Ok] four times to skip clock time and weekday settings.

- Select the on-timing program of the heating period you want to clear.
- Set line dashes (--) at the place of hours and press [Ok].

The on-timing program and the corresponding off-timing program are cleared from the memory.

- Stellen Sie die Stunden ein und drücken Sie [Ok].
- Stellen Sie die Minuten ein und drücken Sie [Ok].
- Legen Sie den oder die Wochentage fest. Drücken Sie [Ok], um mit dem nächsten Zeitschaltprogramm fortzufahren, oder [Menu], um in den Basis-Modus zurückzukehren.

2.2.5. Löschen von Zeitschalt-Programmpaaren (Abb. 6)

Drücken Sie [Menu], um das Einstellungs-menü zu öffnen. Drücken Sie vier Mal [Ok], um die Uhrzeit- und Wochentageeinstellungen zu überspringen.

- Wählen Sie das Einschaltprogramm der Heizperiode aus, die gelöscht werden soll.
- Stellen Sie Striche (--) anstelle der Stunden ein und drücken Sie [Ok].

Das Einschaltprogramm sowie das entsprechende Ausschaltprogramm werden aus dem Speicher gelöscht.

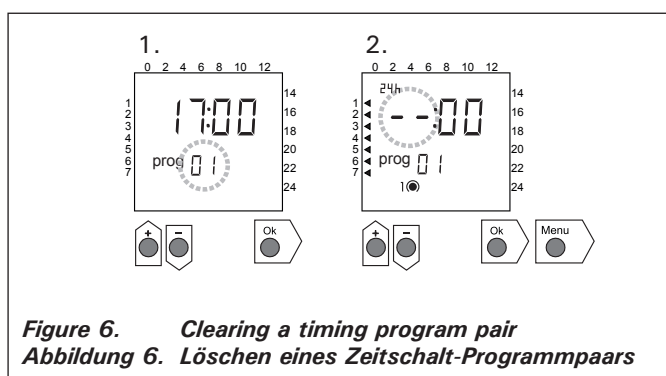


Figure 6. Clearing a timing program pair
Abbildung 6. Löschen eines Zeitschalt-Programmpaars

2.2.6. Summer Time

Set the summer time (one hour added to the clock time) on as follows:

- Press and hold [+ 1 h]-button and wait until the summer time symbol starts blinking in the display.
- Release the button when the symbol shows.

When setting the summer time off do the same but release the button when the symbol does not show.

2.2.7. Manual On/Off

Using the weekly timer's [☞]-button you can turn the heater on instantly at any time. The heater will shut off according to next off-timing program or when you press the [☞]-button again or when the maximum on-time runs out.

Note! Use primarily the manual switch (3) in the control unit. See item 2.3.

2.3. Manual Switch (3)

2.3.1. Heater On Instantly

If you press the manual switch (3) once briefly (while the control unit is switched on), the heater comes on immediately for half an hour; there is a reading of 0.5 in the screen and indicator light 8 comes on. You can increase the time the heater is on by pressing the switch once for every half hour required. For example, six pushes of the button will turn the heater on for a duration of three hours. You

2.2.6. Sommerzeit

Die Sommerzeit (Uhrzeit plus eine Stunde) stellen Sie wie folgt ein:

- Halten Sie die [+ 1 h]-Taste gedrückt und warten Sie, bis das Sommerzeitsymbol auf dem Display anfängt zu blinken.
- Lassen Sie die Taste los, wenn das Symbol angezeigt wird.

Um die Sommerzeit auszuschalten, gehen Sie genauso vor, lassen die Taste jedoch los, wenn das Symbol nicht angezeigt wird.

2.2.7. Manuell ein/aus

Mit der [☞]-Taste der Wochen-Zeitschaltuhr können Sie jederzeit den Ofen sofort einschalten. Der Ofen wird mit dem nächsten Ausschaltprogramm abgeschaltet, wenn Sie die [☞]-Taste noch einmal drücken oder nach Ablauf der maximalen Einschalt-dauer.

Achtung! Benutzen Sie hauptsächlich den manuellen Schalter (3) am Steuergerät. Siehe Punkt 2.3.

2.3. Manueller Schalter (3)

2.3.1. Ofen sofort einschalten

Wenn Sie den manuellen Schalter (3) (bei stromführender Steuereinheit) einmal kurz drücken, schaltet sich der Ofen sofort für eine halbe Stunde ein; in der Anzeige (4) erscheint die Zahl 0.5 und die Kontroll-lampe (8) leuchtet. Mit jedem erneuten Druck erhält man eine um jeweils eine halbe Stunde verlängerte Einschaltzeit, so daß z.B. bei sechsmaligem Drücken der Ofen für drei Stunden eingeschaltet ist. Die ma-

can select a duration of up to a maximum of twelve hours. After the selection is made the screen displays the amount of time left for the unit to remain on alternately with the temperature of the sauna and the relevant indicator lights 6 and 7 flash in synchronised rhythm.

The programmed time left diminishes on screen automatically at intervals of 1/10 of an hour, or every six minutes.

2.3.2. Heater Off

If you have turned the heater on in the manner described in 2.3.1., you can switch it off before the programmed time has expired by pressing manual button 3 and holding it in for two seconds. This will turn the heater off, indicator light 8 will go out, and "OFF" will appear in the screen.

2.4. Display Screen (4)

When the control unit is in basic mode (power on) the screen (4) displays the word "OFF", which is the symbol that denotes that the heater is turned off.

In function mode, when the heater has been switched on manually, the screen displays numerically both the time left for the heater to be on and the temperature of the sauna room alternately at intervals of a few seconds.

The numerals in the screen will show only the temperature in the sauna room if the heater has been switched on by means of the weekly timer program or by remote control.

2.5. Temperature Regulator (5)

The desired sauna temperature is set by means of the temperature regulator (5) in the screen (4). By turning it clockwise you increase the temperature, and by turning it anti-clockwise you lower it. When the regulator is turned to the left or right the set temperature automatically becomes visible in the screen and indicator light 6 flashes.

The maximum temperature you can set is 110 °C.

2.6. Indicator Light, Red (6)

When indicator light 6 is on continuously, the display shows the temperature of the sauna. If the system has had to be switched on manually, the red and the green indicator lights come on alternately. When the red light is on the screen displays the temperature and when the green light is on the time left for the heater to be on is shown.

When the temperature is being set using the regulator (5) the indicator light flashes rapidly.

2.7. Indicator Light, Green (7)

When indicator light 7 is on, the screen displays the time set for the heater to be on.

2.8. Indicator Light, Red (8)

When indicator light 8 is on, the heater is turned on.

Please note! Make sure that the heater's control unit is disconnected from the heater's resistors when the timer's program timings are completed.

ximal einstellbare Dauer ist 12 Stunden. Nach dem Einstellen erscheint in der Anzeige abwechselnd die verbleibende Einschaltzeit und die Temperatur der Sauna, und die Kontrolllampen 6 und 7 leuchten im selben Takt auf.

Die in der Anzeige eingestellte Einstellzeit verringert sich automatisch im Abstand von 1/10 Stunde bzw. 6 Minuten.

2.3.2. Ofen ausgeschaltet

Wenn Sie den Ofen entsprechend der vorigen Anweisung (2.3.1.) eingeschaltet haben, können Sie den Strom vor dem Ende der Programmzeit durch etwa 2 Sekunden langes Drücken auf den manuellen Schalter (3) unterbrechen. Dadurch wird der Ofen ausgeschaltet, die Kontrolllampe (8) erlischt, und in der Anzeige erscheint der Text "OFF".

2.4. Anzeige (4)

Befindet sich die Steuereinheit im Basiszustand (stromführend), erscheint in der Anzeige (4) "OFF" als Zeichen dafür, daß der Ofen ausgeschaltet ist.

Ist der Ofen mit dem manuellen Schalter eingeschaltet, erscheint in der Anzeige im Wechsel von einigen Sekunden die noch verbleibende Einschalt-dauer und die Temperatur der Sauna.

Die Ziffern der Anzeige zeigen nur dann die in der Sauna herrschende Temperatur an, wenn der Ofen durch das Programm der Wochen-Zeitschaltuhr oder durch Fernsteuerung eingeschaltet ist.

2.5. Temperaturregler (5)

Die gewünschte Saunatemperatur wird in der Anzeige (4) mit dem Temperaturregler (5) eingestellt. Durch Drehen im Uhrzeigersinn steigt die Temperatur, durch Drehen in entgegengesetzte Richtung fällt sie. Wenn der Regler nach links oder rechts gedreht wird, erscheint in der Anzeige automatisch die eingestellte Temperatur in Ziffern, und die Kontrolllampe (6) blinkt.

Die Temperatur läßt sich auf maximal 110 °C einstellen.

2.6. Kontrolllampe, rot (6)

Wenn die Kontrolllampe (6) kontinuierlich leuchtet, ist die in der Sauna herrschende Temperatur abzulesen. Wenn die Funktion durch Einschalten mit dem manuellen Schalter (3) gewählt wurde, wechseln sich die rote und die grüne Kontrolllampe (7) ab. Bei der roten Kontrolllampe erscheint in der Anzeige die herrschende Temperatur und bei grüner Lampe die noch verbleibende Einschaltzeit.

Bei Einstellung der Temperatur mit dem Temperaturregler (5) blinkt die Kontrolllampe schnell.

2.7. Kontrolllampe, grün (7)

Wenn die Kontrolllampe (7) leuchtet, ist in der Anzeige die eingestellte Einschaltzeit abzulesen.

2.8. Kontrolllampe, rot (8)

Wenn die Kontrolllampe (8) leuchtet, ist der Saunaofen eingeschaltet.

Achtung! Vergewissern Sie sich, daß die Steuerzentrale des Ofens nach dem Ende der Einstellzeit die programmierten Stromzufuhr zu den Heizwiderständen des Ofens unterbrochen hat.

3. INSTRUCTIONS FOR INSTALLATION

In accordance with the regulations in force, connecting the control and power units and the thermostat to the mains may only be carried out by a suitably authorised, professional electrician.

The person responsible for installing the control unit must deliver, along with the heater device, the following instructions for installation and use and give the person who will be in charge of the heater and the control unit the necessary training before leaving the installed device in his/her care!

3.1. Installation of the Control Unit C260VKK

The control unit should be mounted outside the sauna room, in a dry area.

Please note! The control unit may not be embedded in the wall structure. (Fig. 7)

3.1.1. Removing the Top Plate

The top plate should be removed before you mount the control unit on the wall. The top plate comes off by pressing down on the locking strip at the upper edge of the plate, using a screwdriver, for example. The hole blanks for the connecting wires in the base plate should be pierced in the places where the cables are to be connected. (Fig. 7)

3.1.2. Fastening the Device to the Wall

There are holes for three (3) screws in the base plate, for fastening the unit to the wall. If necessary, drill a hole in the wooden wall using a 2.5 mm bit. If you have to fasten the device to a stone wall, drill a 6 mm hole for a Rawlplug to its complete length. Hit the Rawlplug into the hole and screw fastening screw 1 into place with a screwdriver, until approx. 7 mm of the screw-head is left visible. The electric cables entering and exiting the control unit should be passed through the open holes. The device can be suspended by the upper screw when you have ensured that the screw-head is locked into the narrow notch of the hole in the base plate. Holding the device in the upright position, mark the loca-

3. INSTALLATIONSANLEITUNG

Die Anschlüsse der Steuer- und Leistungseinheit sowie des Thermostats an das Stromnetz und untereinander dürfen nur von einem hierfür autorisierten Elektroinstallateur nach den gültigen Vorschriften vorgenommen werden.

Der für die Installation der Steuerzentrale verantwortliche Lieferant hat mit dem Ofen die folgende Installations- und Betriebsanleitung zu liefern und vor der Vergabe der Installationsarbeiten die nötige Betriebsschulung für das Servicepersonal des Ofens und der Steuerzentrale zu geben!

3.1. Installation der Steuereinheit C260VKK

Die Steuerzentrale wird außerhalb des Saunaraums in einem trockenen Raum.

Achtung! Die Steuereinheit darf nicht in die Wandkonstruktion versenkt werden. (Abb. 7)

3.1.1. Lösen des Deckels

Der Deckel wird vor der Installation der Steuerzentrale an der Wand abgenommen. Der Deckel wird am oberen Rand gelöst, wenn die den Deckel blockierende Lasche z.B. mit einem Schraubenzieher herabgedrückt wird. Am unteren Rand werden die vorbereiteten Bohrungen für die Verbindungskabel an den Stellen durchgestoßen, an denen die Kabel angeschlossen werden. (Abb. 7)

3.1.2. Wandbefestigung

Am Boden der Steuereinheit befinden sich Bohrungen für drei (3) Schrauben, mit denen die Steuereinheit an der Wand festgeschraubt wird. Bei Bedarf ist für die Schraube ein Loch mit einem Bohrer von 2,5 mm in die Holzwand zu bohren. Wenn die Befestigung in einer Steinwand erfolgt, ist für den Kunststoffdübel ein Loch von 6 mm Stärke und der Tiefe des Dübels zu bohren. Der Dübel wird darauf in das Bohrloch gesteckt und die Befestigungsschraube (1) mit einem Schraubenzieher eingedreht. Die Schraube muß etwa 7 mm aus der Bohrung herausragen. Die zur Steuereinheit führenden und davon kommenden Kabel werden durch die gebohrten Löcher gezogen. Die Steuereinheit kann an der obersten Schraube

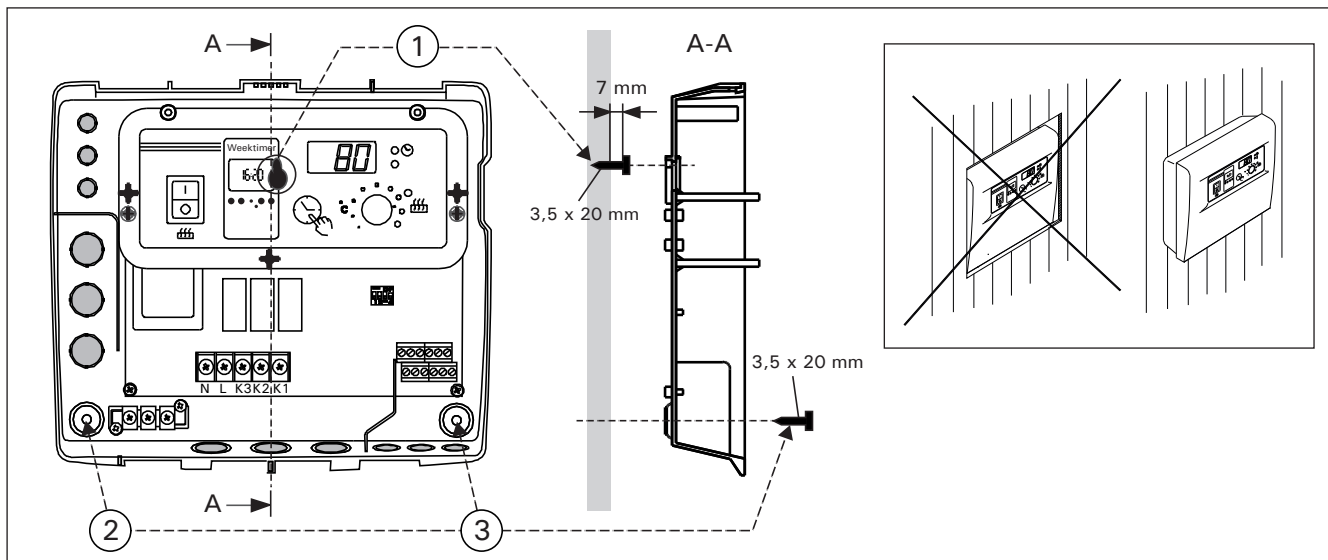


Figure 7. Wall-mounting the control unit
Abbildung 7. Installation des Steuergeräts an der Wand

tions for the two lower fastening screws (2 and 3) and follow the same procedure, except that these screws should be screwed tightly in as far as they go. (Fig. 7)

3.1.3. Electrical Connections

Figure 8 shows how the connections are made.

hängen, bis sichergestellt ist, daß die Schraube in der schmalen Führung des Rückteils eingerastet ist. Für die beiden unteren Befestigungsschrauben (2 und 3) werden die Bohrungen bei senkrecht stehender Steuerzentrale markiert, und es wird wie beschrieben verfahren, wobei jedoch die Schrauben fest angezogen werden. (Abb. 7)

3.1.3. Elektrische Anschlüsse

Die elektrischen Anschlüsse werden nach dem beiliegenden Abbildung 8 vorgenommen.

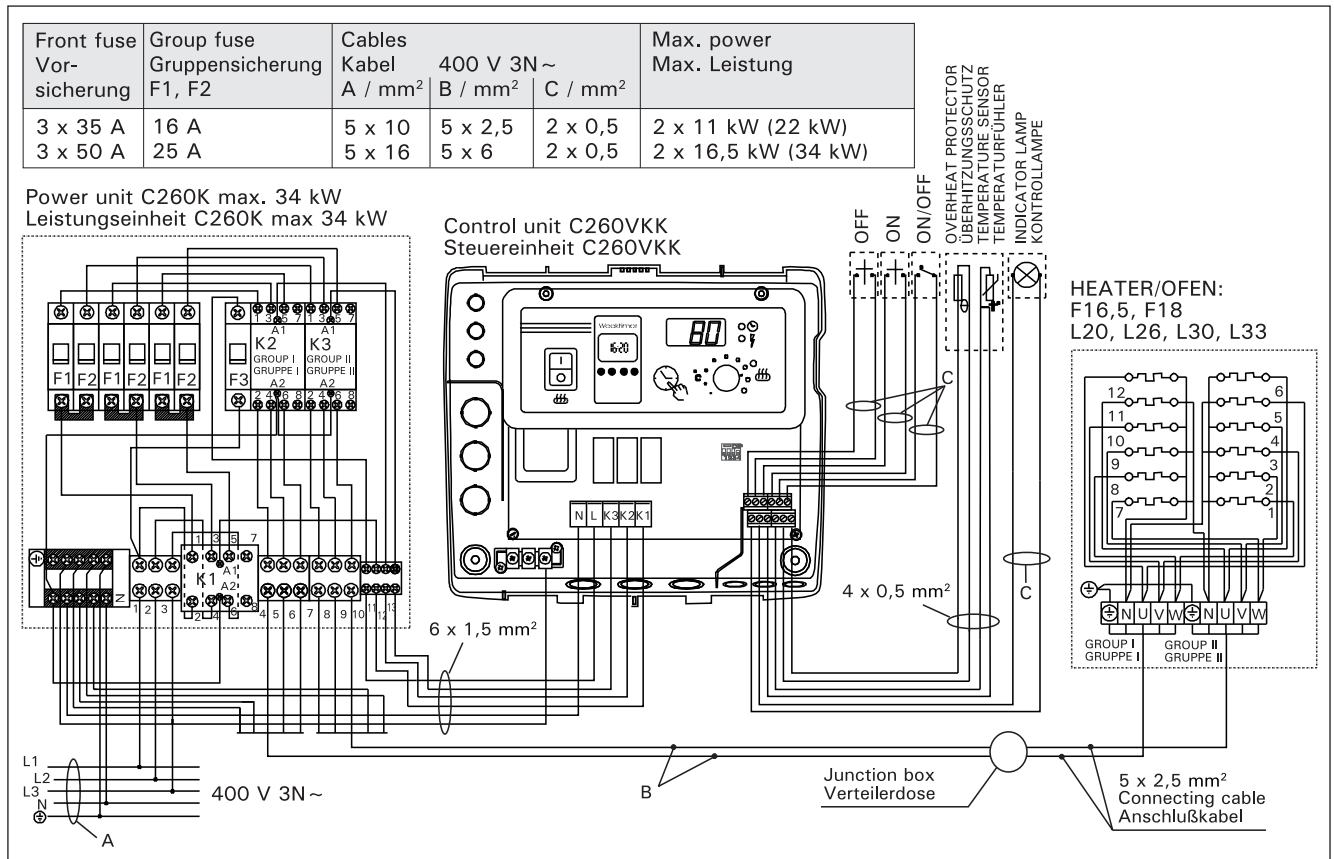


Figure 8. Electrical connections
Abbildung 8. Elektroanschlüsse

3.1.4. Altering the Basic Settings of the Control Unit

The maximum times you can set the heater to come on from the control unit are: 6 h, 12 h, 18 h or continuous supervised on-time. The factory pre-set is twelve hours. See figure 9:

- Heaters in private use:** The maximum on-time for heater is 6 h and no automatic restart is allowed.
- commercial saunas that are not being supervised by personnel:** The maximum on-time for heater is 12 h, which after minimum of 6 h of cooling down time before automatic restart.
- commercial saunas that are supervised by personnel:** The maximum on-time for heater is 18 h or continuous.

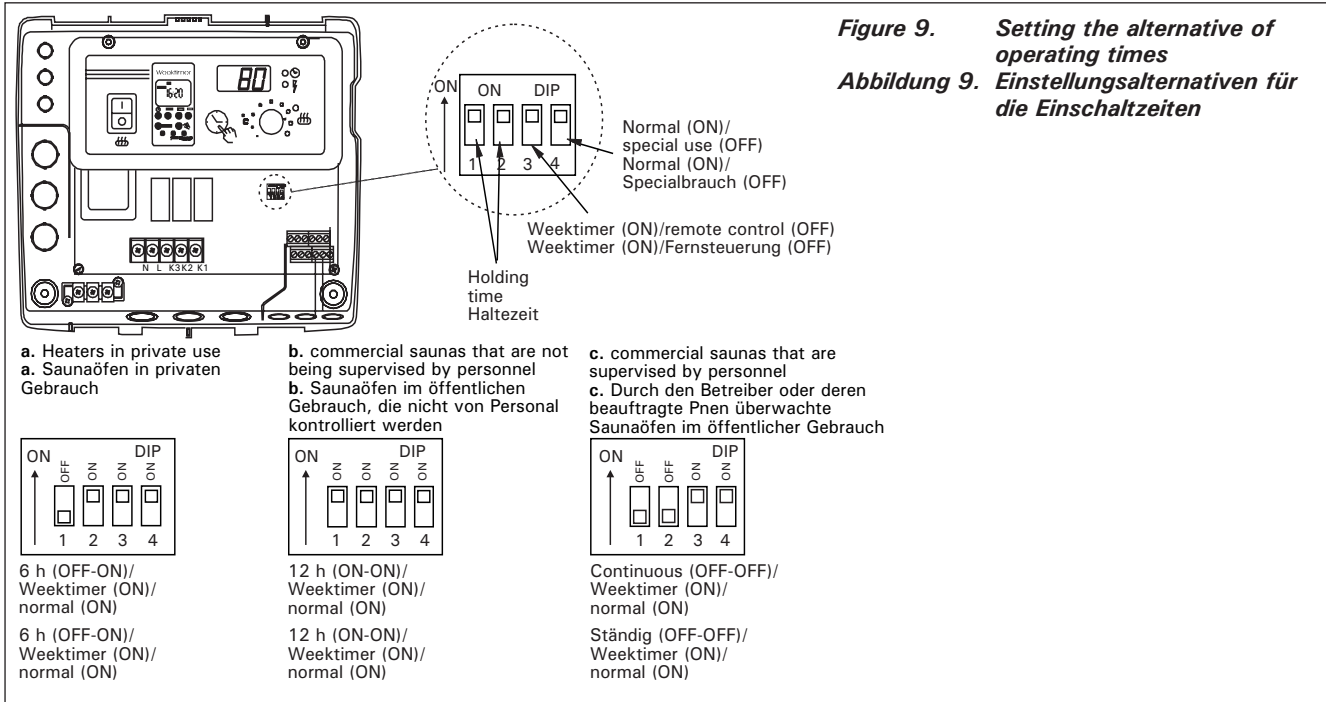
Please note! You must always leave DIP switch 4 set to the ON position since the OFF position is reserved for a special function.

3.1.4. Änderung der Voreinstellungen der Steuereinheit

Die maximale Einschaltzeit für den von der Steuereinheit aus zu steuernden Saunaofen ist: 6 h, 12 h, 18 h oder durch den Betreiber oder deren beauftragte Personen überwachte durchgängige Einschaltzeit. Die Werkseinstellung ist 12 h. Siehe Abb. 9:

- Saunaöfen in privaten Gebrauch:** die maximale Einschaltzeit beträgt 6 h und automatisches Neueinschalten ist nicht erlaubt.
- Saunaöfen im öffentlichen Gebrauch, die nicht von Personal kontrolliert werden:** die maximale Einschaltzeit beträgt 12 h, wonach mind. 6 h Ruhezeit sein müssen, bevor der Ofen automatisch wieder angeschaltet wird.
- Durch den Betreiber oder deren beauftragte Personen überwachte Saunaöfen im öffentlicher Gebrauch:** Die maximale Einschaltzeit beträgt 18 h oder kann auch durchgängig sein.

Achtung! Der DIP-Schalter 4 muss unbedingt auf ON stehen, da die OFF-Position für Sonderfunktionen reserviert ist.



3.1.5. Use of the Control Unit by Remote Control

The control unit can be operated by remote control, either by means of the ON/OFF function or by electrical impulses. The remote control device must have contact surfaces that are good electrical conductors (e.g. electrical relay or switch). The connection can also be realised with electronic switch components. (Fig. 10.)

Please note! The functions are limited by a 6-hour interval. This prevents the heater from being switched on if less than 6 hours has passed since the previous time the heater was switched OFF.

If you try to switch the heater on during this interval (6 h), the screen will display 'SAF'.

a) the connection controlling the ON/OFF function is made at positions 11 and 12 in the connector strip. The ON/OFF function is obtained, for example, by means of the normal ON/OFF switch. The control works by low-tension "short-circuiting" of the control line, so that the cross-section of the wire in the control line cables is sufficient at 0,5 mm².

In ON/OFF mode the control unit keeps the heater on as long as the control switch's contact point is closed. If the pre-set time for the heater to be on has not yet shut off power to the heater, opening

3.1.5. Fernsteuerung der Steuerungseinheit

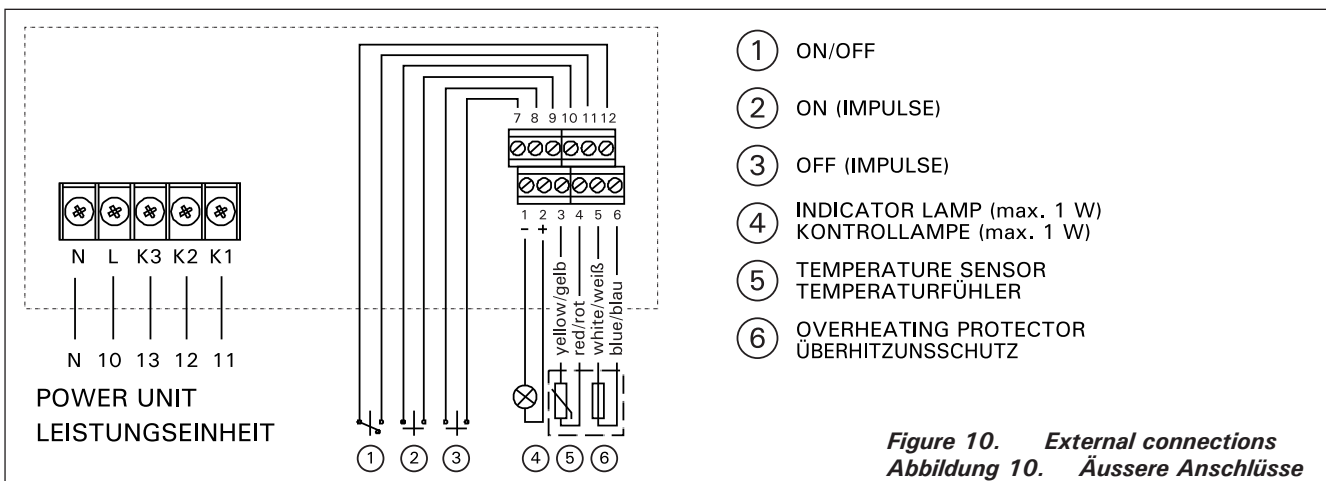
Die Steuereinheit kann entweder mit der ON/OFF-Funktion oder mit speziellen Impulsen ferngesteuert werden. Die Geräte, mit denen die Fernsteuerung ausgeführt wird, müssen gut leitende Schalterflächen haben (z.B. elektrische Relais oder Schalter). Ein Schalter kann auch ein elektronischer Schaltkreis sein. (Abb. 10.)

Achtung! Die Funktionen werden durch die sechsstündige Zwangspause eingeschränkt, die das Wiedereinschalten des Ofens verhindert, falls nach dem letzten Ausschalten weniger als 6 h vergangen sind.

Falls Sie den Ofen während der Pausenzeit (6 h) einzuschalten versuchen, erscheint im Display die Fehlermeldung "SAF".

a) Die Verbindung zur Steuerung der ON/OFF-Funktion erfolgt an den Punkten 11 und 12 der Schraubenleiste. Die ON/OFF-Funktion erhält man mit einem gewöhnlichen EIN/AUS-Schalter. Die Steuerung erfolgt durch Kurzschließen der Spannungslinie mit einer niedrigen Spannung, so daß als Querschnittsfläche für die Kabel der Steuerleitung 0,5 mm² ausreicht.

In der ON/OFF-Funktion hält die Steuerzentrale den Ofen so lange eingeschaltet, wie die Kontakt-



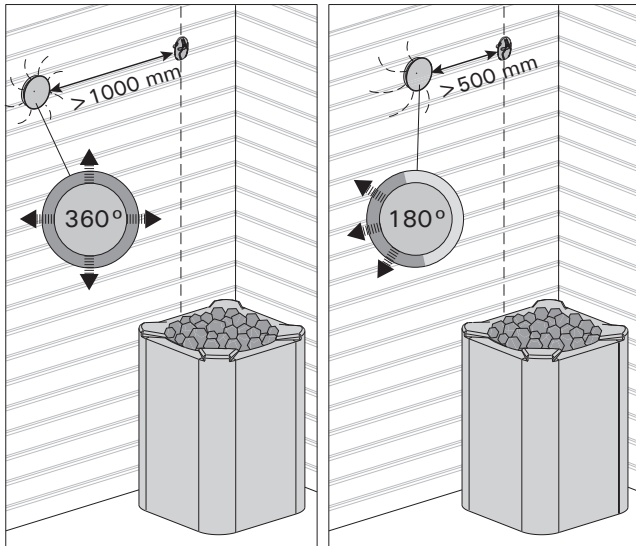


Figure 12. Sensor's minimum distance from an air vent
Abbildung 12. Mindestabstand des Fühlers zu Luftschlitzen

accordance with the relevant connections diagram (Fig. 10). If the cables in the thermostat components become disconnected one of the following error messages will appear in the display screen: "Er1", "Er2" or "Er3". See item 1.

3.3. Installing the Power Unit C260K

The power unit should be mounted outside the sauna room, in a dry area, at a height of approx. 170 cm from the floor.

Please note! The control unit may not be the embedded in the wall structure. (Fig. 13.)

The power unit's contactors and fuses enable electric power to flow along the heater's two power cables. The connection is shown in figure 14.

C260-20

- K1: contactor 63 A
- K2 and K3: contactor 25 A for power groups G1 and G2
- F1 and F2: fuse 16 A
- F3: fuse 6 A for C260VKK

C260-34

- K1: contactor 63 A
- K2 and K1: contactor 25 A for power groups G1 and G2
- F1 and F2: fuse 25 A
- F3: fuse 6 A for C260VKK

3.3.1. Removing the Top Plate

Before installing the power unit, remove the upper part of the box with its top plate from the metal base by unscrewing the fastening screws (4 pcs). (Fig. 13.)

3.3.2. Fastening the Device to the Wall

The power unit base should be screwed to the wall (four screws) near the control unit. Pierce the hole bands for the connection wires which will be found at the top or bottom edge of the base (Fig. 13). The close proximity of the units ensures that the connecting leads between the two are short. The ends of the cables are passed into the box.

dem Anschluß die auf das Kabel einwirkende Temperatur nicht über +80 °C steigt.

Die Schaltkabeln des Thermostats müssen entsprechend dem Schaltbild (Abb. 10) mit den Kontakten 3, 4, 5 und 6 der Schaltleiste verbunden werden. Eine Unterbrechung an den Anschlüssen der Kabeln der Thermostatkomponenten ruft in der Anzeige die Fehlermeldungen "Er1", "Er2" oder "Er3" hervor. Vgl. Kap. 1.

3.3. Installation der Leistungseinheit C260K

Die Leistungseinheit wird außerhalb des Saunaraums in einem trockenen Raum in etwa 170 cm Höhe über dem Boden angebracht.

Achtung! Die Steuereinheit darf nicht in die Wandkonstruktion versenkt werden. (Abb. 13.)

Über die Kontaktoren und Sicherungen der Leistungseinheit werden die Ströme beider Stromzufuhrkabel geleitet. Die Schaltung ist in Abbildung 14 dargestellt.

C260-20

- K1: Kontaktor 63 A
- K2 und K3: Kontaktor 25 A für die Leistungsgruppen G1 und G2
- F1 und F2: Sicherung 16 A
- F3: Sicherung 6 A für C260VKK

C260-34

- K1: Kontaktor 63 A
- K2 und K1: Kontaktor 25 A für die Leistungsgruppen G1 und G2
- F1 und F2: Sicherung 25 A
- F3: Sicherung 6 A für C260VKK

3.3.1. Lösen des Deckels

Vor dem Anschließen der Leistungseinheit wird der obere Teil der Leistungseinheit mit dem Deckel von dem metallenen Bodenteil durch Öffnen der Befestigungsschrauben (4 Stück) gelöst. (Abb. 13.)

3.3.2. Wandbefestigung

Die Leistungseinheit wird mit dem Bodenteil mit Schrauben (4 Stück) an der Wand in der Nähe der Steuereinheit befestigt. Am unteren oder oberen Ende des Bodenteils werden die vorgebohrten Löcher für die Anschlußleitungen durchgestoßen (Abb. 13). Die Nähe der Einheiten erlaubt die Verwendung kurzer Verbindungsleitungen zwischen den Einheiten. Die Enden der Kabel werden in das Gehäuse eingeführt.

3.3.3. Electrical Connections

The electrical connections are made in accordance with the connections diagram (Fig. 8).

3.3.3. Elektrische Schaltungen

Die elektrischen Anschlüsse werden dem Schaltbild (Abb. 8) entsprechend vorgenommen.

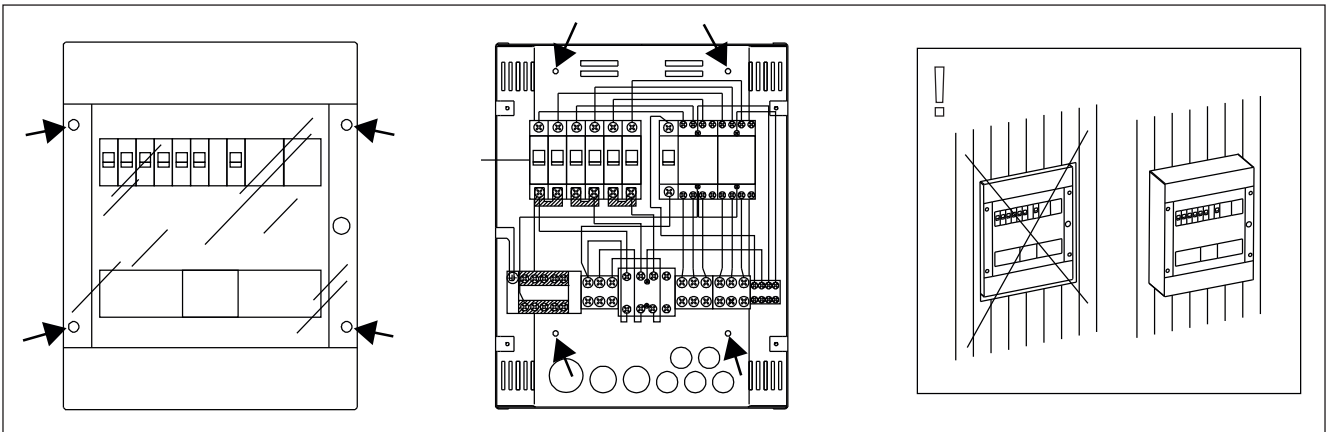


Figure 13. Installation of the power unit on a wall
Abbildung 13. Installation der Leistungseinheit an der Wand

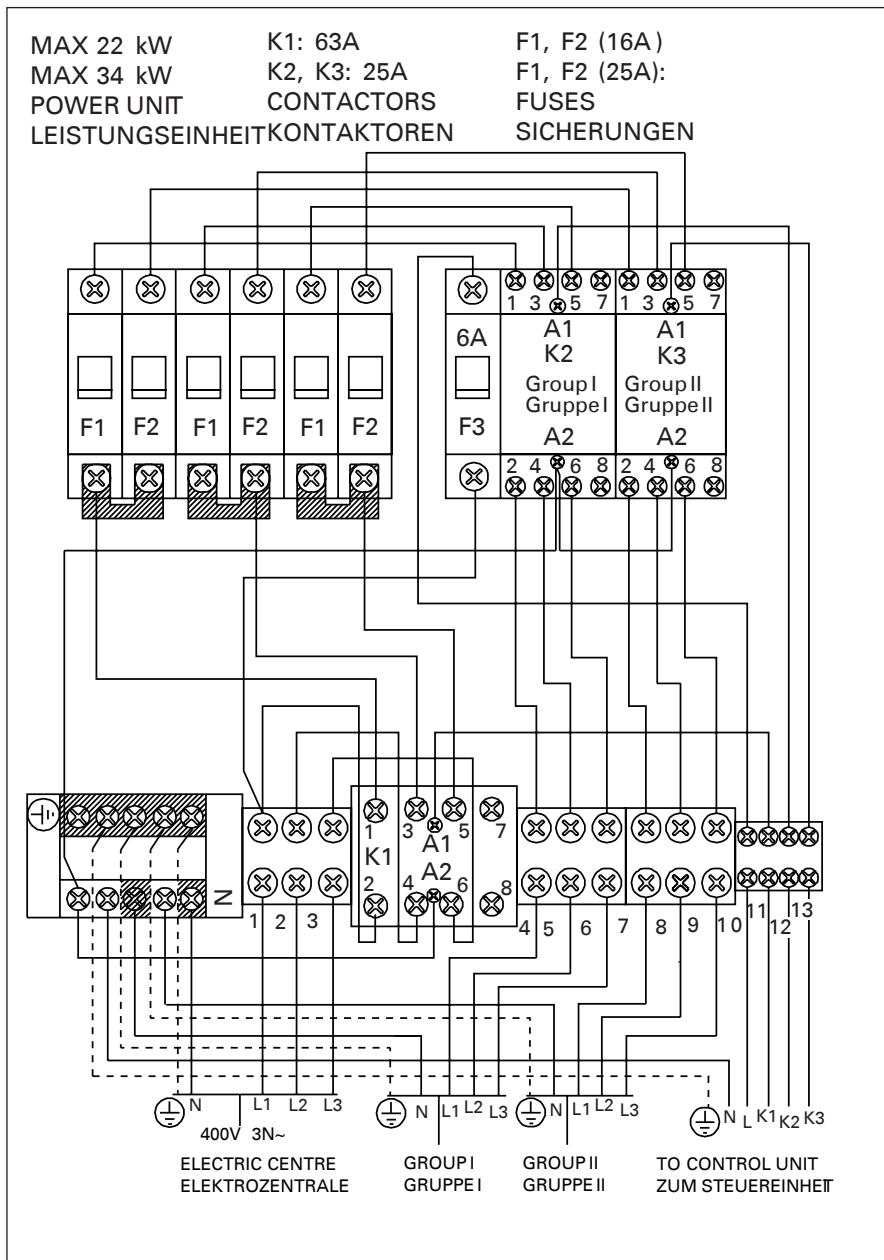


Figure 14. Internal connections of the power unit
Abbildung 14. Innere Anschlüsse der Leistungseinheit

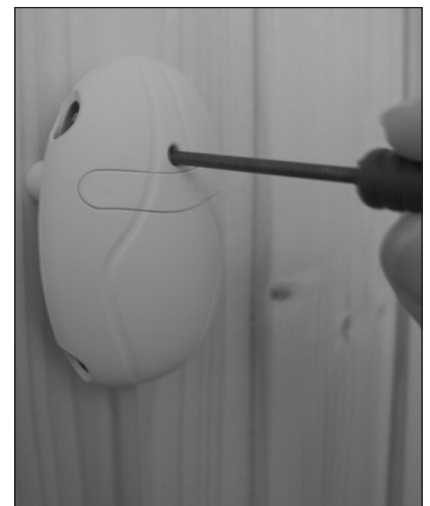


Figure 15. Reset button for overheating limiter
Abbildung 15. Rücksetzknopf des Überhitzungsschutzes

1. CENTRE DE CONTRÔLE C260

Le centre de contrôle C260 est destiné à contrôler les poêles électriques de saunas puissants montés avec deux séries de connecteurs en parallèle. Le centre de contrôle C260 est composé de l'unité de commande (C260VKK) et de l'unité de puissance (C260K) ainsi que d'un thermostat. L'unité de commande est disponible en deux versions ; le centre de contrôle peut ainsi être utilisé avec des poêles présentant différents niveaux de puissance. Les unités de commande destinées aux faibles puissances sont dotées de coupe-circuits de 16 A qui leur permettent de contrôler des poêles présentant une puissance maximale de 22 kW (par exemple, deux poêles de 11 kW ou un de 20 kW). Les unités de commande plus puissantes dotées de coupe-circuits de 25 A peuvent contrôler des poêles présentant une puissance maximale de 34 kW.

Le centre de contrôle régule la température dans le sauna en fonction des informations transmises par les capteurs. Le capteur de température et la sécurité-surchauffe se trouvent dans le boîtier capteur de température. La température est détectée par une thermistance NTC et la sécurité de surchauffe peut-être réinitialisée (voir la figure 15).

Une panne mécanique (coupure/court-circuit) des circuits électriques de protection contre la surchauffe et du capteur de température produit l'affichage d'un message d'erreur sur le centre de contrôle (Er1, Er2 ou Er3) et le débranchement du poêle du circuit électrique.

- Er1: coupure dans le circuit du capteur (LO)
- Er2: circuit du capteur en court-circuit
- Er3: coupure dans le circuit électrique de sécurité-surchauffe

L'indication de panne est annulée une fois que la panne est réparée.

1.1. Données techniques

Unité de contrôle C260VKK:

- la température maximum pouvant être réglée sur l'afficheur de l'unité de contrôle est de 110 °C, précision ± 1 °C
- la température maximum pouvant être affichée est de 125 °C
- les durées de branchement maximum du poêle peuvent être réglées à l'aide des commutateurs DIP de l'unité de contrôle pour les durées suivantes: 6 h, 12 h, 18 h ou continu sous surveillance (voir instructions installateur 3)
- le fonctionnement de l'horloge hebdomadaire de l'unité de contrôle est préservé contre une coupure de courant d'environ 2 heures.
- dimensions: largeur 250 mm, hauteur 223 mm et profondeur 70 mm
- poids: env. 1,1 kg

Unité de puissance C260K:

- dimensions: largeur 280 mm, hauteur 350 mm et profondeur 110 mm
- poids: env. 3 kg

Thermostat:

- capteur de température résistance thermosensible NTC 22 k Ω /T = 25 °C
- protection contre la surchauffe à réenclenchement
- dimensions (mm) : 51 x 73 x 27
- poids: 175 g avec plombs (ca 4 m)

1. BESTURINGSUNIT C260

De besturingsunit C260 is bedoeld voor het regelen van elektrische saunaovens die zijn voorzien van 2 series parallelaansluitingen voor gebruik in grote sauna's. Besturingsunit C260 bestaat uit een besturingsmodule (C260VKK), een voedingseenheid (C260K) en een thermostaat. De voedingseenheid is in twee verschillende versies leverbaar zodat de besturingsunit gecombineerd kan worden met ovens met uiteenlopende vermogens. De voedingseenheden voor saunaovens tot 22 kW zijn voorzien van 16 A stroomonderbrekers (bijv. voor twee ovens van elk 11 kW, of een enkele oven van 20 kW). De zwaardere voedingseenheden zijn voorzien van stroomonderbrekers van 25 A voor saunaovens tot 34 kW.

De werking van de besturingsunit wordt gecontroleerd door de componenten in de sensorkast. De temperatuursensor en de beveiliging tegen oververhitting bevinden zich in de sensorkast. De temperatuur wordt waargenomen door een NTC thermistor. Ook is er een beveiliging tegen oververhitting die kan worden gereset. In geval van storing schakelt de beveiliging tegen oververhitting de stroom permanent uit (u reset de beveiliging tegen oververhitting door op de resetknop te drukken, zie Afbeelding 15).

Bij mechanische schade (stroomonderbreking/kortsluiting) wordt een foutmelding (Er1, Er2 of Er3) getoond op het display van de besturingsunit, en de saunaoven zal worden uitgeschakeld.

- Er1: schakeling temperatuurmeting afgesneden (Lo)
- Er2: temperatuurmeting in kortsluiting
- Er3: schakeling beveiliging tegen oververhitting afgesneden

De foutmelding verdwijnt zodra de storing is verholpen.

1.1. Technische gegevens

Besturingsunit C260VKK:

- maximaal in te stellen temperatuur in het display van de besturingsunit is 110 °C, instelprecisie ± 1 °C
- maximum temperatuur display bedraagt 125 °C
- de maximale inschakelduur van de oven kan met behulp van de DIP-schakelaar in de besturingsunit als volgt worden ingesteld: 6, 12, of 18 uur, of continu (zie instructie 3 voor installatietechnicus)
- de weektimer in de besturingsunit blijft tijdens stroomstoringen tot ca. twee uur werken
- afmetingen: breedte 250 mm, hoogte 223 mm en diepte 70 mm
- gewicht ca 1,1 kg

Voedingseenheid C260K:

- afmetingen: breedte 280 mm, hoogte 350 mm, diepte 110 mm
- gewicht ca. 3 kg.

Thermostaat:

- temperatuursensor NTC thermistor 22 k Ω /T = 25 °C
- beveiliging tegen oververhitting met terugstel-mogelijkheid
- afmetingen (mm): 51 x 73 x 27
- gewicht 175 g incl. kabels (ca. 4 m)

2. MODE D'EMPLOI

Avant de mettre en marche le poêle électrique, assurez-vous qu'aucun objet n'est posé dessus ou à proximité.

L'unité de contrôle (C260VKK) est un appareil qui contrôle l'unité de puissance (C260K) en fonction de la température des capteurs du thermostat et des horaires de branchement (marche/arrêt). Les horaires de branchement peuvent être définis à partir de l'unité de commande à l'aide du bouton-pression manuel (3) ou de la programmation de l'horloge hebdomadaire (2). Les horaires de branchement peuvent également être définis à l'aide d'un temporisateur indépendant télécommandé, par un commutateur relié à une ligne de téléphone ou à l'aide d'un commutateur manuel. Le mode système télécommandé est activé automatiquement lorsque les contacts du commutateur normal provoquent un court-circuit sur la ligne de commande basse tension. L'unité de contrôle fournit également un courant continu de 24 volt pouvant être utilisé par exemple pour une lampe témoin (max. 1 W) signalant que le poêle est branché.

Normalement, l'unité de contrôle est activée par télécommande ou à l'aide de l'horloge hebdomadaire. Ces fonctions ne doivent pas être utilisées en même temps, car elles ont un niveau de priorité égal et pourraient mutuellement empêcher leur bon fonctionnement. Le commutateur manuel (3) permet cependant de mettre exceptionnellement le poêle en route et il est nécessaire, par conséquent, de modifier la programmation.

2.1. Commutateur principal (1)

Le commutateur principal (1) permet d'alimenter le système électronique de l'unité de contrôle. **Le commutateur principal doit toujours être en position marche de façon à ce que le poêle puisse être branché à l'aide du bouton-poussoir (3), au moment désiré par télécommande ou selon le programme de l'horloge hebdomadaire.** Le branchement du courant est affiché sur l'écran de l'unité de contrôle, l'afficheur indique pendant quelques secondes la température du sauna jusqu'à ce que la mention "arrêt" (OFF) s'affiche. Après cela, l'unité de commande est prête à contrôler l'unité de puissance, soit localement à partir de l'unité de contrôle (bouton-poussoir/horloge hebdomadaire), soit par télécommande.

Le commutateur principal fonctionne de la même façon qu'un commutateur d'arrêt d'urgence. L'alimentation du poêle peut être coupée à partir du commutateur principal (position "0"), indépendamment du fait que le poêle ait été branché à l'aide du bouton-poussoir ou à l'aide du programmeur.

Le programmeur hebdomadaire (Weektimer) est alimenté séparément à partir du commutateur principal. Le centre de contrôle étant doté d'une batterie de secours, les pannes de courant n'affectent pas son fonctionnement. Le programmeur hebdomadaire n'utilise pas la batterie lorsque le centre de contrôle est branché sur la prise de courant. La batterie a une durée de vie d'environ 2 ans si le

2. GEBRUIKSAANWIJZINGEN

Voordat u de oven aanzet altijd eerst controleren of er zich geen voorwerpen op of in de directe nabijheid van de oven bevinden.

De besturingsunit (C260VKK) is een apparaat dat de voedingseenheid (C260K) regelt in overeenstemming met de tijdklokschakelaar (ON/OFF) en de temperaturen die door de sensoren van de thermostaat worden geregistreerd. De tijdschakelaars kunnen vanaf de besturingseenheid bediend worden door de toets met de hand te bedienen (3) of met behulp van de weektimer (2). De tijdschakelaar kan ook op afstand ingesteld worden door een afzonderlijke tijdschakelaar, een schakelaar aangesloten op een telefoonverbinding of een handbediende schakelaar. De stand voor afstandsbediening activeert automatisch als de contactpunten van de schakelaar de laagspanningskabel kortsluiten. De besturingsunit stuurt ook een 24 V gelijkstroomsignaal uit ter indicatie dat de oven is ingeschakeld en gebruiksgereed is, bijvoorbeeld naar het indicatielampje (max. 1 W).

De besturingsunit wordt normaal gesproken gebruikt in combinatie met de weektimer of via afstandsbediening. De functies kunnen niet door elkaar gehaald worden doordat ze dezelfde besturingsprioriteit hebben. Met de toets voor handbediening (3) kan de oven echter wel onder uitzonderlijke omstandigheden ingeschakeld worden. De tijdsinstellingen moeten in dat geval opnieuw geprogrammeerd worden.

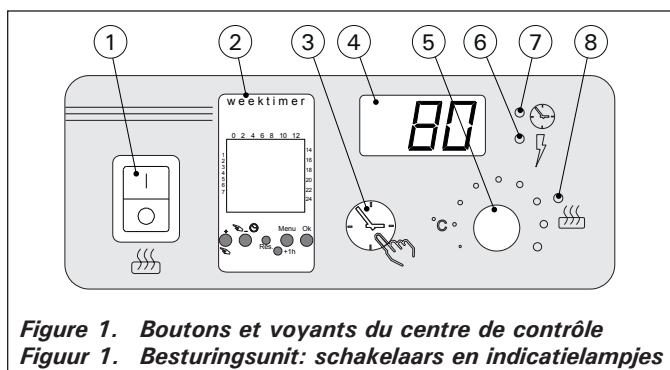


Figure 1. Boutons et voyants du centre de contrôle
Figuur 1. Besturingsunit: schakelaars en indicatielampjes

2.1. Hoofdschakelaar (1)

De hoofdschakelaar (1) schakelt de voeding naar de elektronica van de besturingsunit in. **De hoofdschakelaar moet altijd in stand ON staan zodat de oven met de toets**

voor handbediening (3) of naar wens met behulp van afstandsbediening of weektimer ingeschakeld kan worden. Het display geeft aan dat de voeding is ingeschakeld en geeft na enkele seconden de temperatuur van de saunarimte aan tot "OFF" op het scherm verschijnt. De eenheid is nu gereed om de voedingseenheid zelf (handbediend/weektimer) of met afstandsbesturing te bedienen.

De hoofdschakelaar werkt als een nooduitschakelaar: door de positie "0" te kiezen wordt de voeding naar de oven uitgeschakeld, ongeacht of de oven met de hand of door de tijd klok werd ingeschakeld.

De weektimer wordt los van de hoofdschakelaar afzonderlijk gevoed. De besturingsunit heeft een eigen batterij, dus hij blijft normaal functioneren bij een stroomstoring. De weektimer gebruikt de batterij niet wanneer de besturingsunit op de netvoeding is aangesloten. De batterij heeft een levensduur van ongeveer twee jaar als de weektimer niet via de besturingsunit wordt gevoed. Als de batterij leeg is en

programmateur hebdomadaire n'est pas du tout alimenté via le centre de contrôle. Si la batterie est vide et qu'une panne de courant dure plus d'1 minute, les programmations sont effacées.

Si le centre de contrôle est commandé à distance, il continue de mettre le poêle sous et hors tension normalement même après une panne de courant.

2.2. Programmateur hebdomadaire (Weektimer) (2)

Chaque période de chauffage nécessite une programmation de début et une programmation de fin. Les programmations sont mémorisées par paires. La mémoire peut stocker jusqu'à 20 programmations (10 paires début/fin).

2.2.1. Affichage et boutons du programmateur hebdomadaire (fig. 2)

Le programmateur hebdomadaire est en mode de base.

- A. heure
- B. symbole d'heure d'été
- C. mode d'affichage de l'heure
- D. jour de la semaine (lun = 1, mar = 2, mer = 3, jeu = 4, ven = 5, sam = 6 et dim = 7)
- E. plage de fonctionnement du poêle pour le jour présent (les chiffres de 0 à 24 représentent les heures)
- F. état actuel (marche ●/arrêt ○)
- G. mode d'utilisation (manuel/programmation)
- H. augmentation de la valeur [+]
- I. et sélection du mode d'utilisation [↵]
- J. diminution de la valeur [-]
- K. rétablissement des réglages usine par défaut [Reset]
- L. sélection de l'heure d'été [+ 1 h]
- M. accès au menu/retour au mode de base [Menu]

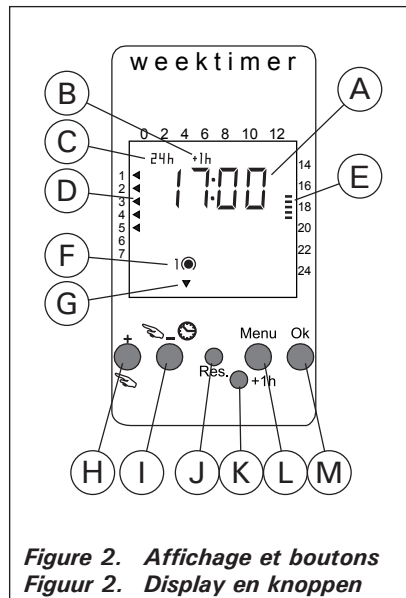


Figure 2. Affichage et boutons
Figuur 2. Display en knoppen

langer dan één minuut geen voeding krijgt, worden de programma's gewist.

Als de besturingsunit via een afstandsbediening wordt bestuurd, zal hij ook bij een stroomstoring de oven normaal in en uit blijven schakelen.

2.2. Weektimer (2)

Voor elke verwarmingsperiode is een programma nodig voor de inschakeltijd en de uitschakeltijd. De schakelprogramma's worden als een paar in het geheugen opgeslagen. Het geheugen kan 20 schakeltijden opnemen (10 aan/uit-paren).

2.2.1. Display en knoppen van de weektimer (fig. 2)

De weektimer staat in basismodus.

- A. Klok
- B. Symbool voor zomertijd
- C. Tijdnotatie
- D. Dag van de week (ma = 1, di = 2, wo = 3, do = 4, vr = 5, za = 6 en zo = 7)
- E. Inschakelduur tijdens huidige dag (getallen 0-24 geven uren aan)
- F. Huidige status van besturing (aan ● of uit ○)
- G. Bedrijfsmodus (handmatig of schakelprogramma)
- H. Waarde verhogen [+] en bedrijfsmodus kiezen [↵]
- I. Waarde verlagen [-]
- J. Fabrieksinstellingen herstellen [Reset]
- K. Zomertijd kiezen [+ 1 h]
- L. Menu openen en teruggaan naar basismodus [Menu]
- M. Bevestigen en doorgaan naar volgende instelling [Ok]

2.2.2. Heure et jour de la semaine (fig. 3)

Appuyez sur [Menu] ou sur [Reset] pour ouvrir le menu réglages. **Remarque ! La pression du bouton [Reset] effacera la mémoire.**

1. Réglez le mode d'affichage de l'heure (24 h ou AM/PM) et appuyez sur [Ok].
2. Réglez les minutes et appuyez sur [Ok].
3. Réglez les heures et appuyez sur [Ok].
4. Réglez le jour de la semaine et appuyez sur [Ok].
5. Sélectionnez un modèle de programmation prédéfini (P01, P02, P03) ou videz la mémoire

2.2.2. Tijd- en dagaanduiding (fig. 3)

Druk op [MENU] of [Reset] om het instellingenmenu te openen. **N.B.! Met [Reset] wordt het geheugen gewist.**

1. Stel de tijdnotatie in (24 h of AM/PM) en druk op [Ok].
2. Stel de minuten in en druk op [Ok].
3. Stel het uur in en druk op [Ok].
4. Stel de dag in en druk op [Ok].
5. Kies een vooraf ingesteld schakelprogramma (P01, P02, P03) of leeg geheugen (P--). (Alleen beschikbaar als u op [Reset] hebt gedrukt om

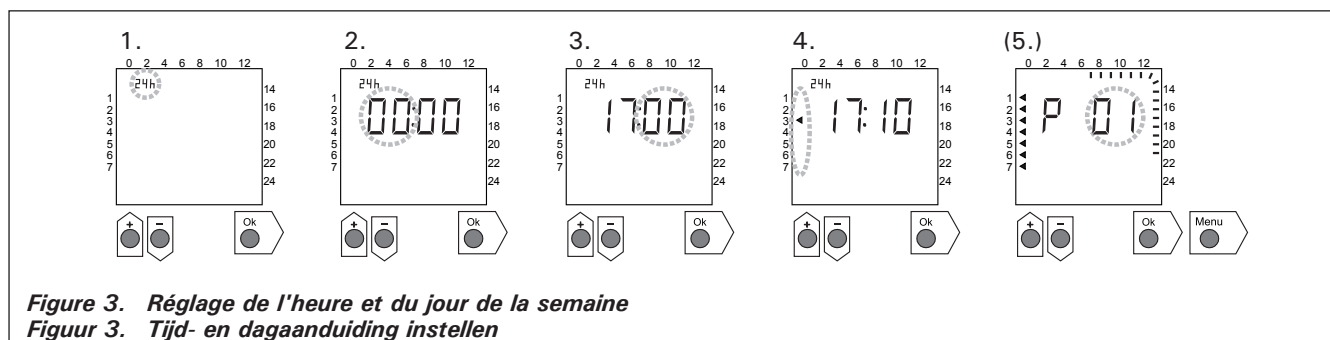


Figure 3. Réglage de l'heure et du jour de la semaine
Figuur 3. Tijd- en dagaanduiding instellen

(P--). (Disponible uniquement si vous avez appuyé sur le bouton [Reset] pour ouvrir le menu.) Appuyez sur [Ok] pour accéder aux programmations ou sur [Menu] pour revenir au mode de base.

2.2.3. Nouvelle paire de programmations (fig. 4)

Appuyez sur [Menu] pour ouvrir le menu réglages. Appuyez quatre fois sur [Ok] pour ignorer les réglages d'heure et de jour de la semaine.

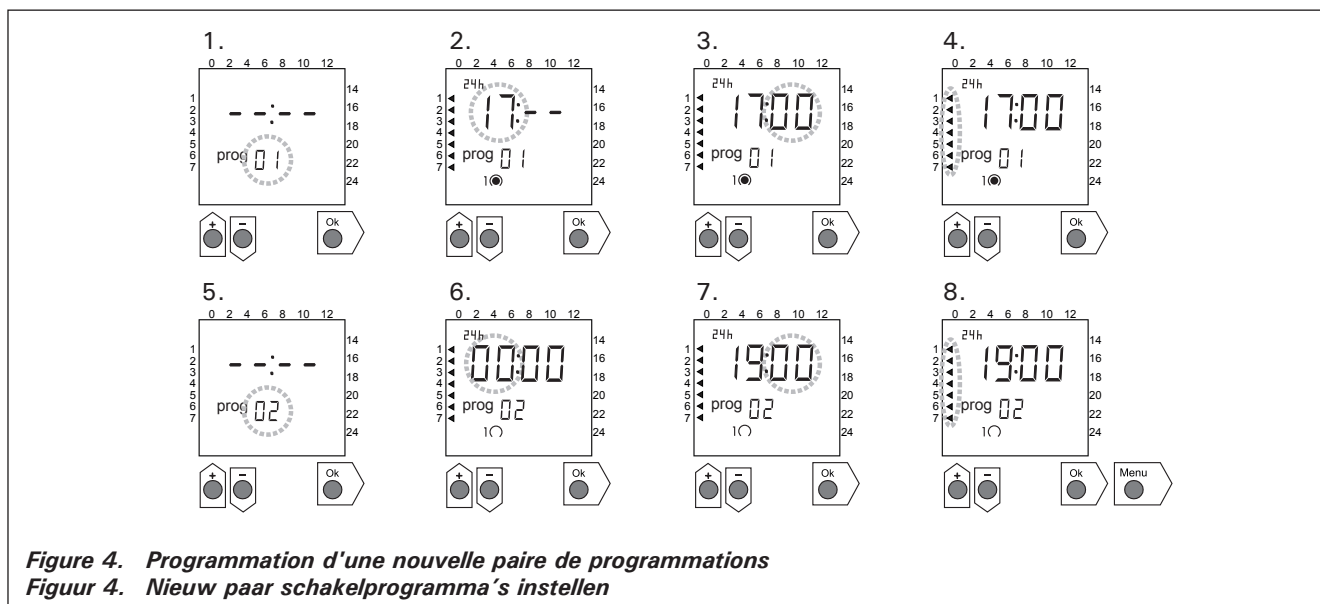
1. Sélectionnez un emplacement de programmation vide (tirets à la place de l'heure). Les programmations de début portent des nombres impairs.
2. Réglez les heures et appuyez sur [Ok].
3. Réglez les minutes et appuyez sur [Ok].
4. Réglez le ou les jours de la semaine. Options : jour unique, jours de la semaine, jours ouvrables + samedi, week-end. Appuyez sur [Ok] pour accéder à la programmation de fin.
5. Les programmations de fin portent des nombres pairs.
6. Réglez les heures et appuyez sur [Ok].
7. Réglez les minutes et appuyez sur [Ok].
8. Réglez le ou les jours de la semaine. Les choix possibles dépendent du réglage de jour de la semaine de la programmation de début. Appuyez sur [Ok] pour accéder à la programmation suivante ou sur [Menu] pour revenir au mode de base.

het menu te openen.) Druk op [Ok] om door te gaan naar de schakelprogramma's of druk op [Menu] om terug te gaan naar de basismodus.

2.2.3. Nieuw paar schakelprogramma's (fig. 4)

Druk op [Menu] om het instellingenmenu te openen. Druk vier keer op [Ok] om de tijd- en dagaanduiding over te slaan.

1. Kies de positie van een leeg schakelprogramma (lijn knippert op de plaats van de tijdaanduiding). Inschakeltijden hebben oneven nummers.
2. Stel het uur in en druk op [Ok].
3. Stel de minuten in en druk op [Ok].
4. Stel de dag(en) in. Opties zijn: enkele dag, werkdagen, werkdagen en zaterdag, weekend. Druk op [Ok] om door te gaan met de uitschakeltijd.
5. Uitschakeltijden hebben even nummers. Druk op [Ok].
6. Stel het uur in en druk op [Ok].
7. Stel de minuten in en druk op [Ok].
8. Stel de dag(en) in. De mogelijkheden hangen af van de daginstelling voor de inschakeltijd. Druk op [Ok] om door te gaan naar het volgende schakelprogramma of druk op [Menu] om terug te gaan naar de basismodus.



2.2.4. Modification d'une programmation (fig. 5)

Appuyez sur [Menu] pour ouvrir le menu réglages. Appuyez quatre fois sur [Ok] pour ignorer les réglages d'heure et de jour de la semaine.

1. Sélectionnez la programmation à modifier. Les programmations de début portent des nombres impairs et les programmations de fin, des nombres pairs.
2. Réglez les heures et appuyez sur [Ok].
3. Réglez les minutes et appuyez sur [Ok].
4. Réglez le ou les jours de la semaine. Appuyez sur [Ok] pour accéder à la programmation suivante ou sur [Menu] pour revenir au mode de base.

2.2.4. Schakelprogramma wijzigen (fig. 5)

Druk op [Menu] om het instellingenmenu te openen. Druk vier keer op [Ok] om de tijd- en dagaanduiding over te slaan.

1. Kies het schakelprogramma dat u wilt wijzigen. Inschakeltijden hebben oneven nummers en uitschakeltijden hebben even nummers.
2. Stel het uur in en druk op [Ok].
3. Stel de minuten in en druk op [Ok].
4. Stel de dag(en) in. Druk op [Ok] om door te gaan naar het volgende schakelprogramma of druk op [Menu] om terug te gaan naar de basismodus.

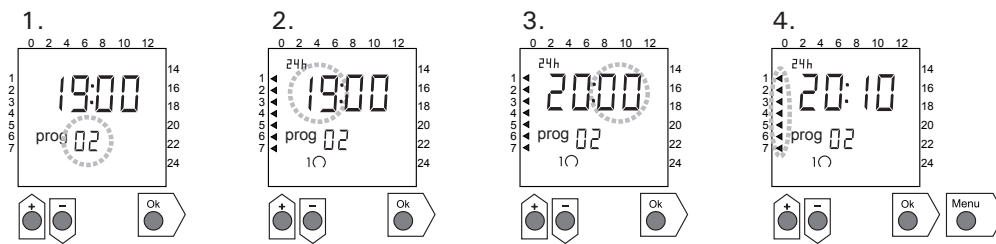


Figure 5. Modification d'une programmation
 Figuur 5. Schakelprogramma wijzigen

2.2.5. Effacement des paires de programmations (fig. 6)

Appuyez sur [Menu] pour ouvrir le menu réglages. Appuyez quatre fois sur [Ok] pour ignorer les réglages d'heure et de jour de la semaine.

1. Sélectionnez la programmation de début de la période de chauffage à effacer.
2. Réglez des tirets (--) à la place des heures et appuyez sur [Ok].

La programmation de début et la programmation de fin correspondante sont effacées de la mémoire.

2.2.5. Paar schakelprogramma's wissen (fig. 6)

Druk op [Menu] om het instellingenmenu te openen. Druk vier keer op [Ok] om de tijd- en dagaanduiding over te slaan.

1. Kies inschakeltijd van de verwarmingsperiode die u wilt wissen.
2. Stel streepjes (--) in op de plaats van het uur in en druk op [Ok].

Het programma voor de inschakeltijd en de bijbehorende uitschakeltijd zijn uit het geheugen gewist.

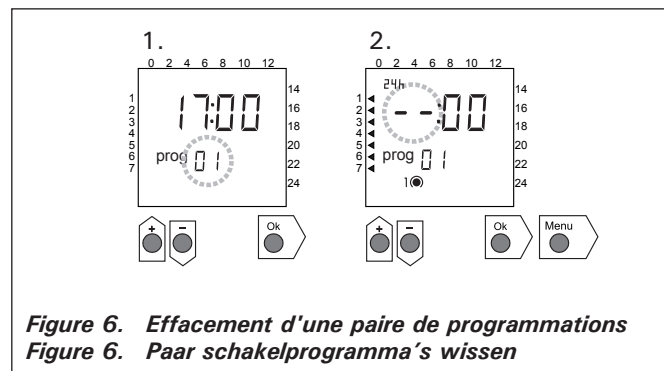


Figure 6. Effacement d'une paire de programmations
 Figure 6. Paar schakelprogramma's wissen

2.2.6. Heure d'été

Réglez l'heure d'été (ajout d'une heure à l'heure en cours) comme suit :

1. Appuyez sur le bouton [+ 1 h] et maintenez-le enfoncé jusqu'à ce que le symbole d'heure d'été commence à clignoter sur l'affichage.
2. Relâchez le bouton lorsque le symbole apparaît.

Pour désactiver l'heure d'été, procédez de même mais relâchez le bouton lorsque le symbole disparaît.

2.2.7. Mise sous/hors tension manuelle

Le bouton [] du programmateur hebdomadaire vous permet de mettre à tout moment le poêle sous tension de façon instantanée. Le poêle s'arrêtera en fonction de la programmation de fin suivante, lorsque vous appuierez à nouveau sur le bouton [] ou à expiration de la durée de fonctionnement maximale.

Remarque ! Utilisez essentiellement le commutateur manuel (3) du centre de contrôle. Voir le point 2.3.

2.2.6. Zomertijd

Stel de zomertijd (de klok wordt één uur later gezet) als volgt in.

1. Houd de knop [+ 1 h] ingedrukt en wacht tot dat het symbool voor zomertijd begint te knippen in de display.
2. Laat de knop los zodra het symbool verschijnt. Doe hetzelfde voor het uitschakelen van de zomertijd, maar laat de knop los zodra het symbool verdwijnt.

2.2.7. Handmatig in- en uitschakelen

Met de knop weektimer [] kunt u de oven op elk moment direct inschakelen. De oven wordt uitgeschakeld bij de eerstvolgende uitschakeltijd, als u nogmaals op de knop [] drukt, of wanneer de maximale inschakelduur is verstreken.

N.B. ! Gebruik hoofdzakelijk de handschakelaar (3) op de besturingunit. Zie sectie 2.3.

2.3. Bouton manuel (3)

2.3.1. Mise en marche immédiate du poêle

Si vous appuyez sur le bouton manuel (3) (unité de contrôle sous tension) d'une courte pression, le poêle se met immédiatement en marche pour une demi-heure; le chiffre 0,5 apparaît sur l'écran (4) et un voyant (8) s'allume. Chaque pression rajoute une demi-heure de marche. Par exemple 6 pressions

2.3. Schakelaar voor handbediening (3)

2.3.1. Oven direct inschakelen

Als u bij ingeschakelde besturingseenheid de toets [manueel] (3) eenmaal kort indrukt, schakelt de oven direct voor een half uur in. De display geeft 0.5 aan en indicatielampje 8 gaat branden. Door de toets herhaaldelijk in te drukken kunt u de inschakelduur van de oven telkens een half uur verlengen. Als u

branchent le poêle pour une durée de trois heures. Le maximum réglable est de 12 heures. Après le réglage, l'écran affiche tour à tour le temps de marche restant et la température du sauna, les voyants lumineux correspondant à ces fonctions clignotent en cadence.

Le temps de marche réglé sur l'écran diminue automatiquement par fractions de dixièmes d'heures.

2.3.2. Arrêt du poêle

Si vous avez mis le poêle en route de la façon indiquée ci-dessus (2.3.1.), vous pouvez couper le courant avant la fin de l'horaire programmé en appuyant sur le bouton manuel (3) environ deux secondes. En conséquence de quoi le poêle se met hors tension, le voyant lumineux (8) s'éteint et le texte "OFF" ("ARRÊT") s'affiche sur l'écran.

2.4. Écran (4)

Lorsque l'unité de contrôle est en position de veille (sous tension), l'écran (4) affiche "OFF" ("ARRÊT") indiquant que le poêle est arrêté.

Pendant le fonctionnement, lorsque le poêle a été mis en route à l'aide du bouton manuel, l'écran affiche numériquement à quelques secondes d'intervalles tour à tour le temps de marche restant et la température du sauna.

Les numéros affichés sur l'écran indiquent uniquement la température régnant dans le sauna si le sauna a été mis en route par la programmation de l'horloge hebdomadaire ou par télécommande.

2.5. Régulateur de température (5)

La température de sauna désirée est réglée à l'aide du régulateur de température (5) sur l'écran (4). La température augmente lorsque l'on tourne dans le sens des aiguilles d'une montre, diminue dans le sens inverse. Lorsque l'on tourne le régulateur vers la gauche ou vers la droite, l'écran affiche automatiquement la température et le voyant (6) clignote.

La température peut être réglée à un maximum de 110 °C.

2.6. Voyant, rouge (6)

Lorsque le voyant (6) est allumé en permanence, la température régnant dans le sauna est lisible sur l'écran. Si le fonctionnement a été mis en route à l'aide du bouton manuel (3), les voyants vert (7) et rouge sont allumés à tour de rôle. Lorsque la lumière rouge est allumée, l'écran indique la température ambiante et pendant que la lumière verte est allumée, le temps de marche restant.

Lorsque l'on règle la température à l'aide du régulateur (5), le voyant clignote rapidement.

2.7. Voyant, vert (7)

Lorsque le voyant (7) est allumée, l'écran affiche la durée de fonctionnement programmée.

2.8. Voyant, rouge (8)

Lorsque le voyant (8) est allumé, le poêle est sous tension.

Attention! Il faut vérifier que l'unité de contrôle du poêle a coupé le courant des résistances du poêle une fois que le temps de programmation est terminé.

bijvoorbeeld zes keer op de toets [manual] drukt, blijft de oven gedurende drie uur aan. Op deze manier kunt u een inschakelduur van maximaal twaalf uur selecteren. Nadat u de inschakelduur heeft ingesteld, toont het display afwisselend de resterende tijd en de temperatuur van de sauna en hun respectievelijke indicatielampjes 6 en 7.

De geprogrammeerde inschakelduur telt op de display terug in intervallen van 1/10 van een uur, dus per zes minuten.

2.3.2. Oven uit

Als u de oven hebt ingeschakeld zoals beschreven bij 2.3.1., kunt u deze uitschakelen voordat de ingestelde inschakelduur is verstreken door de toets [manual] (3) gedurende twee seconden ingedrukt te houden. De oven schakelt uit, indicatielampje 8 dooft en op de display verschijnt "OFF".

2.4. Displayscherm (4)

Als alleen de basisfuncties van de besturingseenheid actief zijn (power on) toont de display "OFF" ter indicatie dat de oven uitgeschakeld is.

Als functies actief zijn, wanneer de oven met de hand werd ingeschakeld, toont de display iedere paar seconden afwisselend de resterende inschakelduur en de temperatuur van de sauna.

Het display geeft alleen de temperatuur van de sauna aan als de oven werd ingeschakeld door de weektimer of de afstandsbediening.

2.5. Temperatuurinstelling (5)

De gewenste saunatemperatuur wordt ingesteld met behulp van de afstelschroef. Wordt deze met de wijzers van de klok mee gedraaid, dan loopt de temperatuur op; wordt ze tegen de wijzers van de klok in gedraaid, dan loopt de temperatuur terug. In beide gevallen zal op het scherm automatisch de ingestelde temperatuur in cijfers worden weergegeven, terwijl indicatorlampje 6 knippert. De maximaal in te stellen temperatuur bedraagt 110 °C.

2.6. Rood indicatielampje (6)

Als indicatielampje 6 continu brandt, toont de display de temperatuur van de sauna. Als het systeem met de hand werd ingeschakeld, branden afwisselend de rode en groene indicatielampjes. De display toont de temperatuur als het rode lampje brandt en de resterende inschakelduur als het groene lampje brandt.

Het indicatielampje knippert snel als u de temperatuur instelt met de regelaar (5).

2.7. Groen indicatielampje (7)

Als indicatielampje 7 brandt, toont de display de ingestelde inschakelduur.

2.8. Rood indicatielampje (8)

Als indicatielampje 8 brandt, is de oven ingeschakeld.

Let op! Zorg dat de besturingsunit van de oven is losgekoppeld van de ovenweerstand wanneer u de tijdsinstellingen doet.

3. INSTRUCTIONS D'INSTALLATION

Le raccordement de l'unité de contrôle, de l'unité de puissance et du thermostat au réseau électrique ne doivent être fait que par un électricien professionnel conformément à la réglementation en vigueur.

La personne responsable de l'installation doit fournir le mode d'emploi et d'installation joint et assurer si nécessaire la formation de l'utilisateur du centre de contrôle et du poêle avant de livrer le travail d'installation!

3.1. Installation de l'unité de contrôle 260VKK

L'unité de contrôle doit être installée à l'extérieur du sauna, dans un endroit sec.

Note! L'unité de contrôle ne doit pas être encastree dans la paroi. (Fig. 7)

3.1.1. Retrait du couvercle

Il faut retirer le couvercle avant d'installer l'unité de contrôle sur la paroi. Pour retirer le couvercle, appuyer sur la languette de fermeture située sur le bord supérieur de celui-ci, par exemple au moyen d'un tournevis. Les trous préformés des câbles de connexions situés dans le fond ou sur le bord inférieur doivent être percés aux endroits où les câbles seront branchés. (Fig. 7)

3.1.2. Fixation sur la paroi

Sur le support mural, trois trous sont destinés à recevoir les vis au moyen desquelles le centre de contrôle sera fixé à la paroi. Pour percer un trou dans une paroi de bois, utilisez si nécessaire un foret de 2,5 mm. Si la fixation se fait sur un mur en pierre, il faut faire un trou de 6 mm pour y insérer une cheville à expansion de la même longueur. Enfoncez la cheville dans le trou et mettez en place la vis de fixation 1 au moyen d'un tournevis, jusqu'à ce que la tête de vis dépasse d'environ 7 mm. Faites passer les câbles électriques qui entrent et sortent de l'unité de contrôle dans les trous prévus à cet effet. On peut suspendre le dispositif par la vis supérieure, une fois que la tête de vis est bien immobilisée

3. INSTRUCTIES VOOR INSTALLATIE

Laat de besturingsunit, de voedingseenheid en de thermostaat alleen door een erkende elektromonteur op de netspanning aansluiten volgens de plaatselijk geldende wettelijke voorschriften.

Degene die de besturingsunit installeert, dient de volgende installatie- en gebruiksaanwijzingen samen met de apparatuur te overhandigen aan de toekomstige gebruiker en hem/haar de werking en juiste bediening van de installatie uit te leggen!

3.1. Installatie van besturingsunit C260VKK

De besturingsunit wordt buiten de saunaruimte op een droge plaats geïnstalleerd.

Let op! De besturingsunit mag niet in een nis in de muur worden opgenomen. Zie figuur 7.

3.1.1. De dekplaat verwijderen

De dekplaat moet worden weggenomen voordat de besturingsunit aan de muur wordt bevestigd. De dekplaat kan worden losgemaakt door, bijvoorbeeld met behulp van een schroevendraaier, op de sluitstrip aan de bovenrand van de plaat te drukken. De doordrukpaten voor de verbindingkabels in de basisplaat moeten worden geperforeerd op de plaatsen waar kabels zullen worden aangesloten. Zie figuur 7.

3.1.2. Het apparaat aan de muur bevestigen

In de basisplaat zijn drie (3) schroefgaten aangebracht, waarmee de unit aan de muur kan worden bevestigd. Maak indien nodig een gat in de houten wand met behulp van een 2,5 mm boorbeitel. Als u het apparaat aan een stenen muur wilt bevestigen, boort u voor de volle lengte een gat van 6 mm voor een keilbout. Sla de keilbout in het gat en draai bevestigingsschroef 1 in met een schroevendraaier, totdat nog circa 7 mm van de schroefkop zichtbaar is. De elektrische kabels die de besturingsunit ingaan en verlaten, moeten door de open gaten worden geleid. Het apparaat kan worden opgehangen aan de bovenste schroef nadat u er zich van heeft vergewist dat de schroefkop in de nauwe groef van het gat in

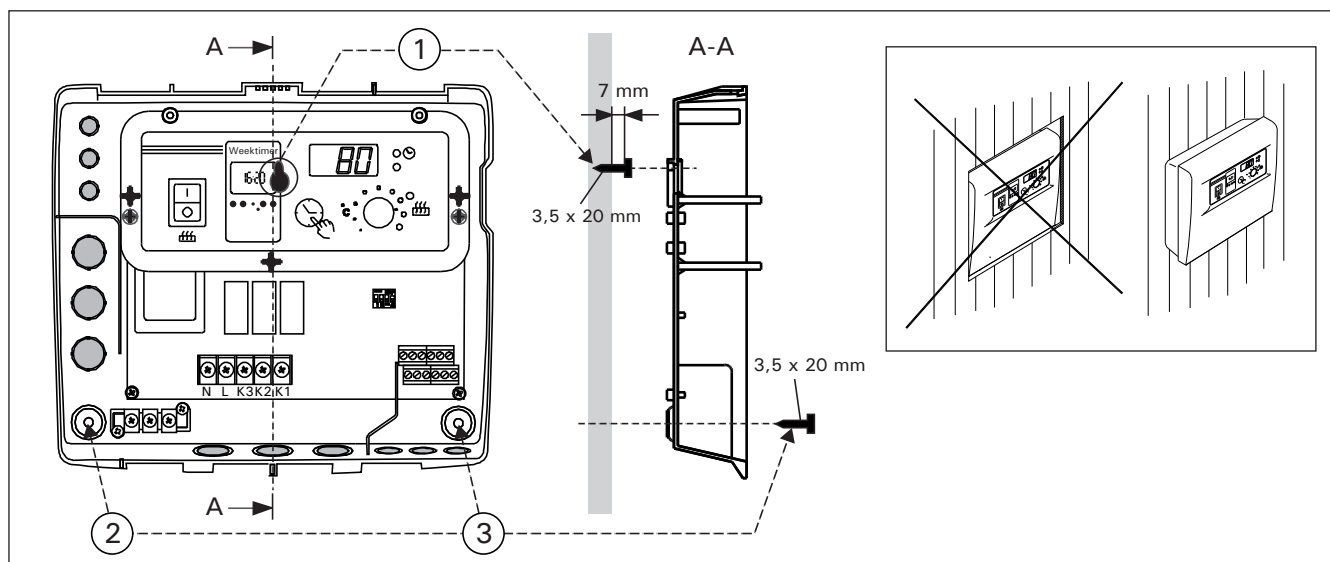
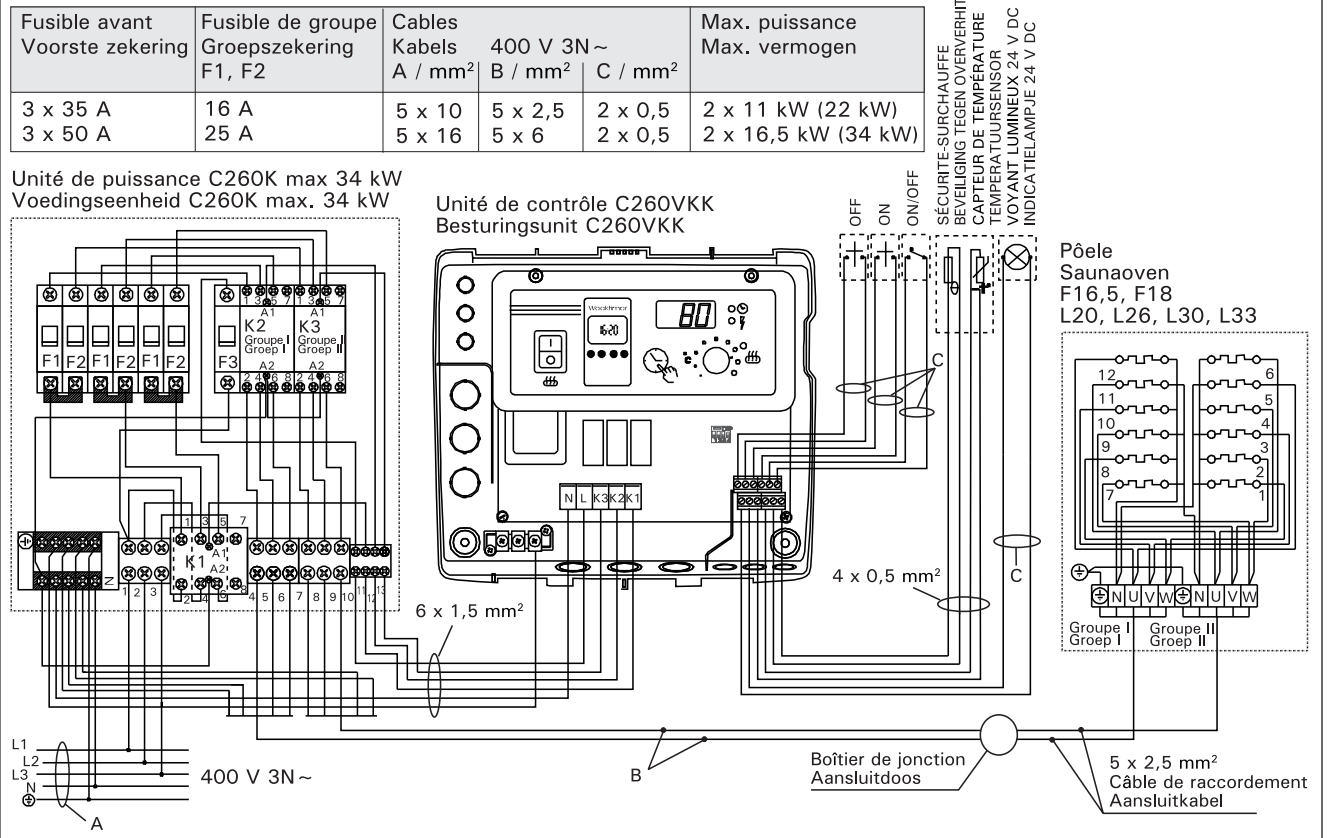


Figure 7. Montage mural du centre de contrôle
 Figuur 7. De besturingsunit aan de muur bevestigen

dans l'encoche située dans le prolongement du trou existant sur le support mural. Tout en maintenant le dispositif en position verticale, marquez l'emplacement des deux vis de fixation inférieures (2 et 3) et pratiquez de la façon indiquée ci-dessus, mais en prenant soin de serrer les vis à fond. (Fig. 7)

de basisplaat vastzit. Terwijl u het apparaat rechtop houdt, markeert u de plaatsen van de twee onderste bevestigingsschroeven (2 en 3) en gaat u zoals hierboven beschreven te werk, met dien verstande dat deze schroeven strak moeten worden ingedraaid tot ze niet meer verder gaan. Zie figuur 7.

Figure 8. Branchements électriques
Figuur 8. Elektrische aansluitingen



3.1.3. Branchements électriques

Les branchements électriques doivent être faits conformément à l'illustration (Fig. 8).

3.1.4. Changement des réglages d'usine de l'unité de contrôle

Le temps de marche maximum du poêle peut être réglé à partir de l'unité de contrôle: 6 h, 12 h, 18 h ou continu sous surveillance. Le réglage mis à l'usine est 12 h. Figure 9:

a) Les poêles à l'usage privé : le temps de marche maximum du poêle est 6 h et rebranchement automatique n'est pas possible.

b) Les saunas publics non-surveillés par le personnel : le temps de marche maximum du poêle est 12 h, après lequel une pause au minimum de 6 h avant de rebranchement automatique.

c) Les saunas publics surveillés par le personnel : le temps de marche maximum du poêle est 18 h ou continu.

Attention ! Vous devez toujours laisser le commutateur DIP 4 en position ON, la position OFF étant réservée à une fonction spéciale.

3.1.5. Télécommande de l'unité de contrôle

L'unité de contrôle peut être télécommandée, soit par une fonction ON/OFF (MARCHE/ARRÊT), soit

3.1.3. Elektrische aansluitingen

Figuur 8 toont hoe de besturingsunit aangesloten moet worden.

3.1.4. De fabrieksinstellingen van de besturingsunit wijzigen

De maximale tijden die u in de besturingsunit kunt kiezen voor de inschakelduur van de oven zijn: 6 u, 12 u, 18 u of onafgebroken inschakelduur onder toezicht. De fabrieksinstelling is twaalf uur. Afbeelding 9:

a. Ovens in privégebruik. De maximale inschakelduur voor de oven is 6 u en automatisch opnieuw starten is niet toegestaan.

b. Zakelijk gebruikte sauna's zonder toezienend personeel. De maximale inschakelduur voor de oven is 12 u met een afkoelduur van minimaal 6 u vóór automatisch opnieuw starten.

c. Zakelijk gebruikte sauna's met toezienend personeel. De maximale inschakelduur voor de oven is 18 u of onafgebroken.

Let op! Laat DIP-schakelaar 4 altijd in stand ON staan omdat de stand OFF voor een speciale functie is geselecteerd.

3.1.5. De besturingsunit op afstand bedienen

De besturingsunit is op afstand bedienbaar, hetzij met behulp van de ON/OFF functie, hetzij met

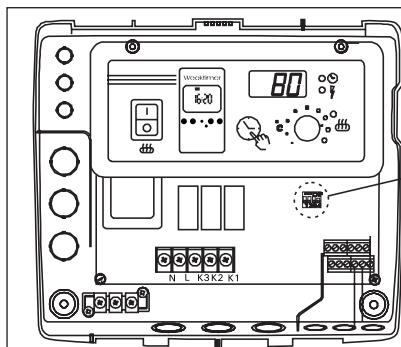
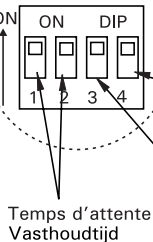


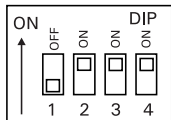
Figure 9. Alternatives de réglage du temps de marche
 Figuur 9. Alternatief voor inschakeltijd instellen



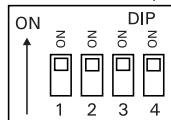
a. Les poêles á l'usage privé
 a. Ovens in privégebruik

b. Les saunas publiques non-surveillés par le personnel
 b. Zakelijk gebruikte sauna's zonder toezienend personeel

c. Les saunas publiques surveillés par le personnel
 c. Zakelijk gebruikte sauna's met toezienend personeel



6 h (OFF-ON)/
 Contrôle Weektimer (ON)/
 normal (ON)
 6 h (OFF-ON)/
 Weektimer (ON)/
 normaal (ON)



12 h (ON-ON)/
 Contrôle Weektimer (ON)/
 normal (ON)
 12 h (ON-ON)/
 Weektimer (ON)/
 normaal (ON)



Permanent (OFF-OFF)/
 Contrôle Weektimer (ON)/
 normal (ON)
 Continu (OFF-OFF)/
 Weektimer (ON)/
 normaal (ON)

par impulsions. L'appareil par lequel se fait la télécommande doit être équipé de garnitures de friction conduisant bien l'électricité (ex. relais électrique ou commutateur). Le connecteur peut également être une électronique équipée d'un composant connecteur. (Fig. 10)

Attention ! Les fonctions sont limitées par un intervalle de six heures. Ainsi, la poêle ne peut pas être allumée si elle avait été éteinte moins de six heures auparavant.

Si vous essayez d'allumer la poêle pendant cet intervalle (six heures), l'écran affiche le message « SAF ».

a) Le branchement assurant la fonction **ON/OFF (MARCHE/ARRÊT)** se fait aux emplacements 11 et 12 de la barrette de borne à vis. Une telle fonction ON/OFF est obtenue par exemple à l'aide d'un interrupteur ordinaire de MARCHE/ARRÊT. Le guidage se fait avec une basse tension en "court-circuitant" la ligne de direction, de cette façon une surface transversale de 0,5 mm² du conducteur des câbles de la ligne de direction suffit.

Dans la fonction ON/OFF, le centre de contrôle garde le poêle branché tant que l'élément de contact de l'interrupteur de guidage fermant est fermé. Si le

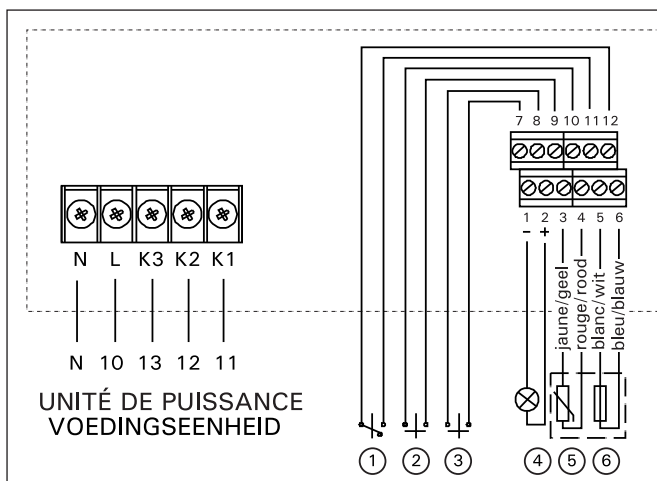
elektrische pulsen. De afstandsbediening moet over goede contactvlakken beschikken die elektriciteit goed geleiden (bijv. een elektrisch relais of een schakelaar). De verbinding kan ook door middel van elektronische schakelcomponenten tot stand gebracht worden. (Fig. 10)

Let op! De functies kennen een interval van 6 uur. Dit voorkomt dat de oven binnen 6 uur na uitschakelen opnieuw wordt ingeschakeld.

De display toont 'SAF' als u de oven tijdens het 6-uurs interval probeert in te schakelen.

a) de aansluiting voor de regeling van de **ON/OFF functie** wordt op posities 11 en 12 van de aansluitstrook bevestigd. De ON/OFF functie wordt bijvoorbeeld geactiveerd door gebruik van de normale ON/OFF schakelaar. De besturing werkt volgens het principe van het met lage spanning kortsluiten van de besturingskabel. De doorsnede van de kabelkern in de besturingskabel is met zijn 0,5 mm² hiervoor voldoende.

In de ON/OFF modus houdt de besturingsunit de oven ingeschakeld zolang het contactpunt van de bedieningsschakelaar is gesloten. Als de ingestelde tijdperk de voeding nog niet heeft uitgeschakeld, schakelt het openen van het contactpunt van de



- ① ON/OFF
- ② ON (IMPULSIO)
ON (PULS)
- ③ OFF (IMPULSIO)
OFF (PULS)
- ④ VOYANT LUMINEUX (max. 1 W)
INDICATIELAMPJE (max. 1 W)
- ⑤ CAPTEUR DE TEMPÉRATURE
TEMPERATUURSENSOR
- ⑥ SÉCURITE-SURCHAUFFE
BEVEILIGING TEGEN OVERVERHITTING

Figuur 10. Externe aansluitingen
 Figure 10. Branchements extérieurs

ment du capteur indiqué sur l'illustration suivante ne s'applique qu'aux les poêles très puissants de 20 kW à 33 kW. (Fig. 11)

Remarque ! N'installez pas le capteur de température à moins de 1000 mm. d'un conduit d'air omnidirectionnel ou à moins de 500 mm. d'un conduit d'air dirigé hors du capteur. Voir figure 12. Le flux d'air près d'un tuyau d'air refroidit le capteur, ce qui aboutit à des relevés de température inexacts vers le centre de contrôle. En conséquence, le poêle risque de surchauffer.

Le câble livré avec le thermostat est en silicone et résistent jusqu'à une température de +170 °C. Le câble en silicone peut être prolongés par du câble d'une température inférieure disposant d'une surface transversale équivalente à condition de s'assurer qu'après la connexion, la température affectant le câble ne dépasse pas 80 °C. Les câbles de connexion du thermostat doivent être branchés à la barrette de borne à vis selon le schéma de branchement (Fig. 10) aux emplacements 3, 4, 5 et 6. Une rupture dans les connexions des câbles des composants du thermostat provoque un avis de panne "Er1", "Er2" ou "Er3" sur l'écran. Voir point 1.

3.3. Installation de l'unité de puissance C260K

L'unité de puissance doit être installée à l'extérieur du sauna, dans un endroit sec, à environ 170 cm du sol.

Attention! L'unité de puissance ne doit pas être encastrée dans la paroi. (Fig. 13)

Les contacteurs et les fusibles de l'unité de puissance permettent à l'électricité d'alimenter les deux câbles du poêle. Le branchement est présenté dans l'illustration cidessous. (Fig. 14)

C260-20

- K1 : contacteur 63 A
- K2 et K3 : contacteur 25 A pour les groupes de puissance G1 et G2
- F1 et F2 : fusible 16 A
- F3 : fusible 6 A pour C260VKK

C260-34

- K1 : contacteur 63 A
- K2 et K3 : contacteur 25 A pour les groupes de puissance G1 et G2
- F1 et F2 : fusible A25
- F3 : fusible 6 A pour C260VKK

ovens met een capaciteit tussen 20 en 33 kW in de bijgaande diagrammen getoond (Fig. 11).

Let op! Monteer de temperatuursensor niet dichterbij 1000 mm bij een alzijdig gericht ventilatiegat en niet dichterbij 500 mm bij een ventilatiegat dat van de sensor af is gericht. Zie afbeelding 12. De luchtstroom bij een ventilatiegat koelt de sensor af, waardoor onjuiste temperatuurmetingen aan de besturingsunit worden doorgegeven. De oven kan daardoor oververhit raken.

De met de thermostaat meegeleverde siliciumkabel is bestand tegen temperaturen tot +170 °C. De kabel kan worden aangesloten op een verlengsnoer van gelijke doorsnede, mits dat snoer niet wordt blootgesteld aan temperaturen hoger dan +80 °C. De bedrading van de thermostaat moet volgens het aansluitschema worden aangesloten op aansluitingen 3, 4, 5 en 6 van de aansluitstrook in de besturingsunit (Fig. 10). Als een van de draden losraakt verschijnt er op de display een van de volgende foutmeldingen: "Er1", "Er2" of "Er3". Zie 1.

3.3. Voedingseenheid C260K installeren

De voedingseenheid dient buiten de saunarimte op een hoogte van ca. 170 cm van de grond in een droge ruimte geplaatst te worden.

Let op! De voedingseenheid mag niet in de wand worden ingebouwd. (Fig. 13)

De contactgevers en zekeringen van de voedingseenheid sturen stroom door de twee voedingskabels. De aansluitingen staan afgebeeld in het aansluitschema. (Fig. 14)

C260-20

- K1: contactgever 63 A
- K2 en K3: contactgever 25 A voor voedingsgroepen G1 en G2
- F1 en F2: zekering 16 A
- F3: zekering 6 A voor C260VKK

C260-34

- K1: contactgever 63 A
- K2 en K1: contactgever 25 A voor voedingsgroepen G1 en G2
- F1 en F2: zekering 25 A
- F3: zekering 6A voor C260VKK

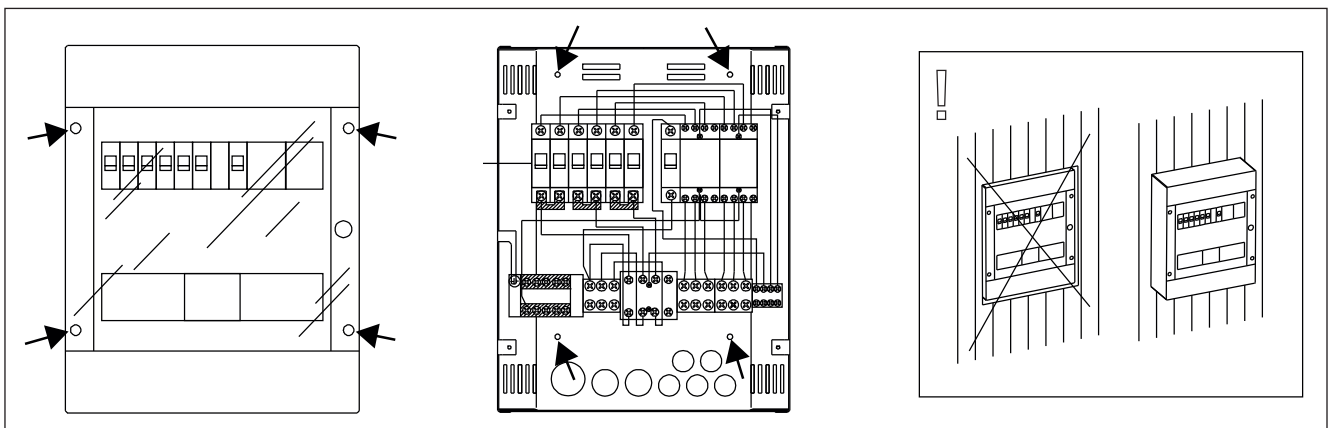


Figure 13. Montage mural de l'unité de puissance
 Figuur 13. Wandinstallatie van de voedingseenheid

3.3.1. Retrait du couvercle

Avant d'installer l'unité de puissance, on retire la partie supérieur du boîtier avec son couvercle de la partie métallique du fond en dévissant les vis de fixation (4 pièces). (Fig. 13)

3.3.2. Fixation au mur

L'unité de puissance est fixée au mur par le fond au moyen de 4 vis, à proximité de l'unité de contrôle. Dans le fond, sur le côté inférieur ou supérieur on perce les emplacements pré-perçés nécessaires pour les câbles de connexion (Fig. 13). La proximité des unités permet l'utilisation de câbles de connexion courts entre les unités. Les têtes des câbles sont introduites à l'intérieur du boîtier.

3.3.3. Branchements électriques

Les branchements électriques sont faits conformément au schéma de branchement (Fig. 8).

3.3.1. De dekplaat verwijderen

Voordat u de voedingseenheid installeert, dient u eerst het bovendeel en de dekplaat van de metalen basis te nemen door de vier montageschroeven te verwijderen. (Fig. 13)

3.3.2. Het apparaat aan de wand bevestigen

Monteer de basisplaat van de voedingseenheid met behulp van vier schroeven aan de wand, in de buurt van de besturingsunit. De doordrukaten voor de verbindingkabels aan de bovenkant en onderkant in de basisplaat moeten worden geperforeerd (Fig. 13). De aansluitkabels kunnen kort gehouden worden doordat de twee eenheden dicht bij elkaar zijn geplaatst. De kabeluiteinden worden in de kast geleid.

3.3.3. Elektrische aansluitingen

De elektrische aansluitingen dienen te worden uitgevoerd aan de hand van het aansluitschema (Fig. 8).

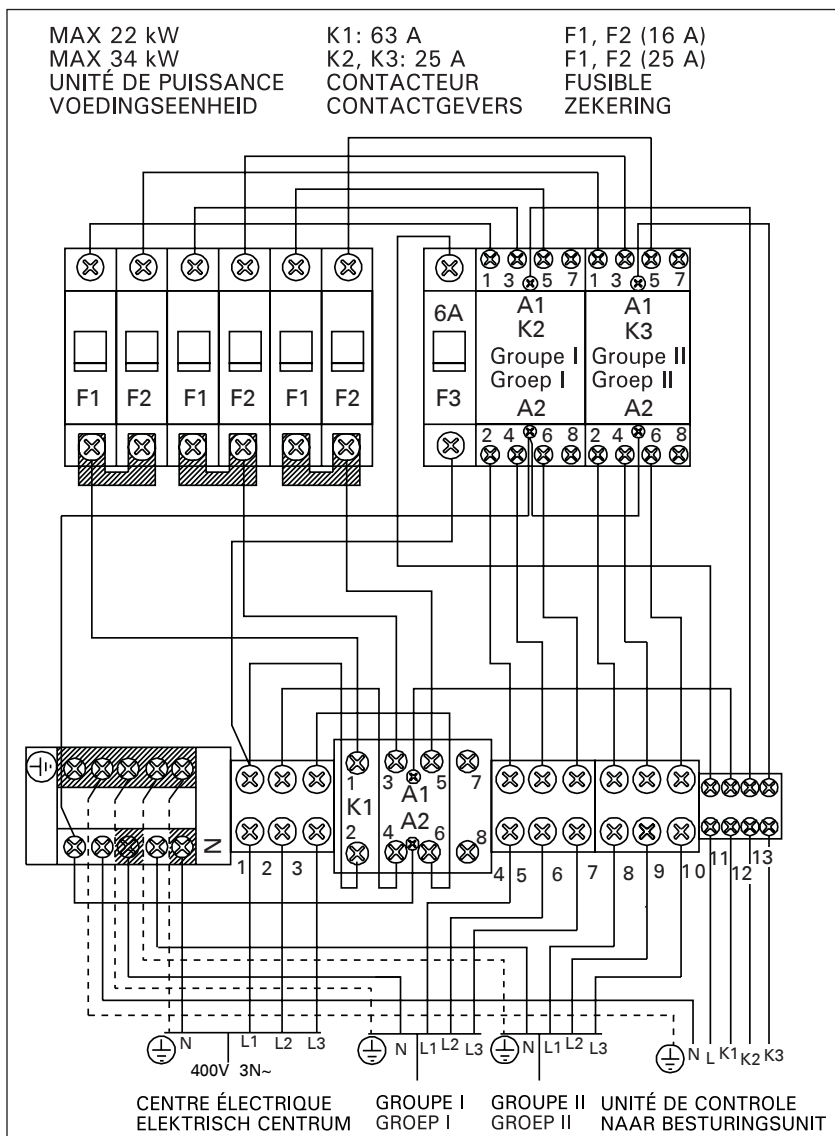


Figure 14. Branchement intérieur de l'unité de puissance
Figuur 14. Inwendige aansluitingen van de voedingseenheid

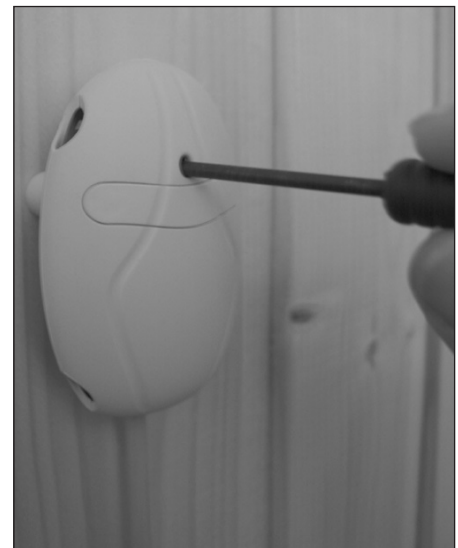


Figure 15. Bouton de réinitialisation du circuit de surchauffe
Figuur 15. Reset-knop voor de beveiliging tegen oververhitting

1. CENTRO DE CONTROL C260

El centro de control C260 está pensado para el control de estufas eléctricas dotadas de 2 series de conectores en paralelo para su uso en saunas grandes. El centro de control C260 consta de una unidad de control (C260VKK), una unidad de potencia (C260K) y un termostato. Hay dos versiones de la unidad de potencia, de modo que la unidad de control se puede utilizar con calentadores que presenten niveles diferentes de potencia de salida. Las unidades de potencia que pueden trabajar con potencias de salida más reducidas disponen de disyuntores de 16 A, que permiten controlar calentadores para sauna con una potencia total de salida de hasta 22 kW (por ejemplo, dos calentadores de 11 kW o un calentador de 20 kW). Las unidades de potencia más potentes disponen de disyuntores de 25 A y pueden controlar calentadores para sauna con una potencia total de salida de hasta 34 kW.

Las funciones de la unidad de control están controladas por componentes de la caja del sensor en el termostato. El sensor de temperatura y el seguro de recalentamiento se encuentran dentro de la caja de sensores. La temperatura se detecta mediante un termistor NTC. También se incorpora un seguro de recalentamiento que es posible restablecer. En caso de avería, este seguro de recalentamiento corta totalmente la alimentación del calentador (el seguro de recalentamiento se restablece presionando el botón de restablecimiento, consulte la Figura 15).

El daño mecánico del sensor de temperatura o del circuito del limitador de sobrecalentamiento (interrupción de corriente eléctrica/cortocircuito) hará que un mensaje de error (Er1, Er2 o Er3) aparezca en la pantalla de la unidad en el centro de control y se desconectará la corriente a la estufa.

- Er1: interrupción de corriente eléctrica en el circuito sensor de temperatura (LO)
- Er2: cortocircuito en el sensor de temperatura
- Er3: desconexión en el circuito del limitador de sobrecalentamiento

El mensaje de error desaparecerá después de haber corregido el fallo.

1.1. Datos técnicos

Unidad de control C260VKK:

- El valor máximo de temperatura en la pantalla de la unidad de control es 110 °C, valor de precisión ± 1 °C
- La lectura de temperatura máxima visualizada es 125 °C
- El número máximo de horas que el calentador puede estar encendido se puede ajustar mediante un interruptor DIP en la unidad de control, como se indica a continuación: 6 h, 12 h, 18 h o continuamente con supervisor (véase la instrucción 3 del ingeniero)
- un temporizador semanal en la unidad de control está programado para funcionar durante los cortes de corriente hasta durante aproximadamente 2 horas.
- dimensiones: anchura 250 mm, altura 223 mm y profundidad aprox. 70 mm
- peso aprox. 1,1 kg

Unidad de potencia C260K:

- dimensiones: anchura 280 mm, altura 350 mm

1. CENTRALINA C260

La centralina C260 ha lo scopo di controllare stufe elettriche, montate con due serie di connettori paralleli - da utilizzare in saune di grandi dimensioni è costituita dalla centralina vera e propria (C260VKK), da un'unità di potenza (C260K) e da un termostato. Sono disponibili due versioni delle unità di potenza, pertanto, è possibile utilizzare la centralina di controllo con stufe che utilizzano diversi livelli di potenza. Le unità di potenza concepite per gestire potenze più basse sono dotate di interruttori di circuito da 16 A che consentono di controllare stufe per una potenza massima di 22 kW (ad esempio, due stufe da 11 kW o una stufa da 20 kW). Le unità di potenza più potenti sono dotati di interruttori di circuito da 25 A e possono controllare stufe per una potenza massima di 34 kW.

Le funzioni della centralina vengono sempre controllate dai componenti che si trovano nella scatola dei sensori del termostato, la quale contiene un sensore della temperatura ed un limitatore termico di sicurezza. La temperatura viene rilevata mediante un termistore NTC ed è presente il limitatore termico di sicurezza che può essere ripristinato. In caso di malfunzionamento, il limitatore termico di sicurezza scollega immediatamente l'alimentazione (per ripristinare il limitatore, premere il pulsante di ripristino, vedere la figura 15).

Danni di natura meccanica (interruzione dell'energia elettrica, cortocircuito) al sensore della temperatura o al circuito del limitatore termico di sicurezza fanno comparire sul display della centralina un messaggio d'errore (Er1, Er2 o Er3) e l'alimentazione elettrica della stufa viene interrotta.

- Er1: interruzione elettrica nel circuito del sensore di temperatura (LO)
- Er2: cortocircuito del sensore di temperatura
- Er3: circuito del limitatore termico di sicurezza interrotto

Il messaggio d'errore scompare una volta rimossa l'anomalia

1.1. Dati tecnici

Centralina C260VKK:

- la regolazione massima della temperatura visualizzata sul display della centralina è di 110° (precisione di regolazione ± 1 °C)
- la temperatura massima rilevata visualizzata è 125 °C
- il numero massimo di ore che la stufa può rimanere accesa può essere impostato nel seguente modo con l'interruttore DIP della centralina: 6 ore, 12 ore, 18 oppure come continua accensione controllata (v. Istruzioni per il tecnico 3).
- il timer settimanale della centralina è programmato per funzionare anche in caso di interruzioni nell'erogazione dell'energia elettrica, per circa 2 ore al massimo.
- ingombro: larghezza 250 mm, altezza 223 mm e profondità circa 70 mm
- peso circa 1,1 kg

Unità di potenza C260K:

- ingombro: larghezza 280 mm, altezza 350 mm e profondità 110 mm

y profundidad 110 mm

- peso aprox. 3 kg

Termostato:

- termistor NTC sensor de temperatura 22 k Ω /T = 25 °C
- un seguro de recalentamiento que es posible restablecer
- dimensiones (mm): 51 x 73 x 27
- peso 175 gr. con cables (ca 4 m.).

2. INSTRUCCIONES DE USO

Antes de encender el calentador, asegúrese de que sobre éste no se encuentra nada, ni en las proximidades.

La unidad de control es un dispositivo para controlar la unidad de potencia (C260K) según los temporizadores (ENCENDIDO/APAGADO) y las temperaturas registradas por los sensores del termostato. Los temporizadores pueden ser controlados desde la unidad de control, ya sea al pulsar manualmente la tecla (3) o al ajustar previamente el tiempo con el temporizador semanal (2). El temporizador también puede ser ajustado a distancia con un temporizador separado, un dispositivo de conmutación conectado a una línea telefónica o con un interruptor controlado manualmente. El modo de control remoto se pone en marcha automáticamente cuando los puntos de contacto del interruptor normal cortocircuitan la línea de control de baja tensión. La unidad de control también emite una señal de corriente continua de 24 voltios que indica que el calentador está activado y listo para su uso, por ejemplo, a la luz indicadora (máx. 1 W).

Normalmente la unidad de control es utilizada mediante el temporizador semanal o por control remoto. No puede haber una mezcla de las funciones ya que se han priorizado de igual manera y pueden confundir las funciones de unas con otras. Sin embargo, la tecla manual (3), permite que la estufa se encienda en circunstancias excepcionales y los tiempos programados deben ser cambiados en consecuencia.

2.1. Interruptor principal (1)

El interruptor principal (1) conecta la corriente al equipo electrónico de la unidad de control. **El interruptor principal siempre debe estar en la posición ON (ENCENDIDO), de modo que la estufa se pueda encender mediante la tecla manual (3), cuando así se desee, por control remoto o por medio del temporizador semanal programado.** La pantalla muestra cuando la corriente está encendida y espera unos segundos para indicar la temperatura de la sauna hasta que «OFF» (APAGADO) aparezca en la pantalla. Ahora la unidad está lista para controlar la unidad de potencia en el lugar, desde la propia unidad de control (manualmente/temporizador semanal) o por control remoto.

El interruptor principal funciona como un interruptor de APAGADO de emergencia, ya que la corriente a la estufa se puede desconectar al seleccionar la

- peso circa 3 kg

Termostato:

- termistore NTC del sensore della temperatura 22 k Ω /T = 25 °C
- limitatore termico di sicurezza che può essere ripristinato
- ingombro (mm): 51 x 73 x 27
- peso 175 g con conduttori (ca 4 m).

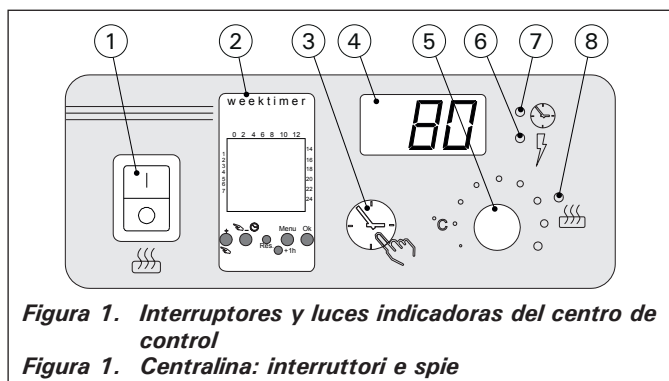
2. ISTRUZIONI PER L'USO

Prima di accendere la stufa, controllare sempre che non vi siano oggetti appoggiati sopra né a poca distanza.

La centralina è un dispositivo che controlla l'unità di potenza (C260K) secondo gli interruttori (ON/OFF) del timer e le temperature registrate dai sensori del termostato. Gli interruttori del timer possono essere controllati dalla centralina premendo il tasto manualmente (3) oppure preimpostando l'ora mediante il timer settimanale (2). È anche possibile impostarli in remoto mediante un interruttore a parte, un dispositivo apposito collegato ad una linea telefonica oppure con un interruttore a controllo manuale. Il modo Controllo remoto entra in funzione automaticamente quando i normali punti di contatto dell'interruttore mandano in cortocircuito la linea di controllo a bassa tensione. La centralina emette anche un segnale di corrente diretta da 24 volt indicante che la stufa è accesa e pronta per l'uso, ad esempio alla lampada dell'indicatore (max 1 W).

La centralina di norma viene attivata con timer settimanale o con telecomando; le funzioni, che han-

no uguale priorità, non possono essere unite perché il reciproco funzionamento potrebbe esserne pregiudicato. Il tasto manuale (3) consente, però, di accendere la stufa in circostanze particolari e le programmazioni devono di conseguenza essere modificate.



2.1. Interruttore principale (1)

L'interruttore principale (1) collega la corrente al dispositivo elettronico della centralina. **L'interruttore principale deve essere sempre in posizione ON, così la stufa può essere accesa con il tasto manuale (3), se si vuole, con controllo remoto o con un timer programmato su base settimanale.** Sul display appare quando la corrente è attivata e dopo pochi secondi compare l'indicazione della temperatura della sauna, fino a quando viene visualizzato "OFF". La centralina ora è pronta per controllare in loco l'unità di potenza, dalla centralina stessa (manualmente/timer settimanale) o con controllo remoto.

L'interruttore principale funziona come un interruttore per l'arresto d'emergenza perché la corrente diretta alla stufa può essere disattivata selezionando la posizione "0" se la stufa è stata accesa manualmente o con il timer.

posición «0», cuando la estufa se haya encendido manualmente o con el programador.

Este temporizador semanal (Weektimer) está alimentado independientemente desde el interruptor principal. La unidad de control dispone de una batería de reserva que no permite que los cortes en la corriente puedan afectar a sus funciones. El temporizador semanal no utiliza la batería cuando la unidad de control está conectada a la salida de alimentación. La batería dura aproximadamente 2 años, siempre que el temporizador semanal no esté alimentado a través de la unidad de control. Si la batería está descargada y un corte en la corriente excede un período de 1 minuto, los programas se borrarán.


Si la unidad de control se controla mediante control remoto, la unidad de control seguirá encendiendo y apagando el calentador con normalidad, incluso después de un corte en el suministro.

2.2. Temporizador semanal (Weektimer) (2)

Para cada período de calentamiento se necesitarán un programa de activación del temporizador y uno de desactivación. Los programas de temporización se guardan en la memoria en parejas. La memoria tiene una capacidad de hasta para 20 programas de temporización (10 parejas de programas de activación/desactivación).

2.2.1. Pantalla y botones del temporizador semanal (fig. 2)

El temporizador semanal está en modo básico.

- A. reloj
- B. símbolo de horario de verano
- C. modo de pantalla horaria
- D. Día de la semana (Lun = 1, Mar = 2, Mié = 3, Jue = 4, Vie = 5, Sáb = 6 y Dom = 7)
- E. hora de activación del calentador en el día de hoy (los números de 0 a 24 representan las horas del reloj)
- F. estado actual de control (activación ●/desactivación ○)
- G. modo de funcionamiento (programa manual/temporizado)
- H. Incremento del valor [+] y selección del modo de funcionamiento []
- I. Reducción del valor [-]
- J. Restablecimiento de los parámetros pre-determinados [Reset]
- K. selección de horario de verano [+ 1 h]
- L. abrir menú/volver al modo básico [Menu]
- M. confirmar/continuar al próximo parámetro [Ok]

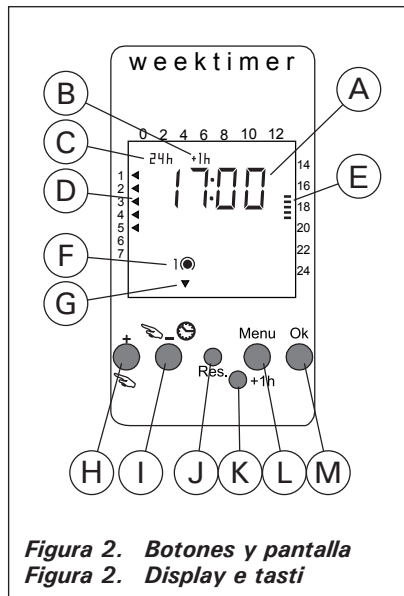


Figura 2. Botones y pantalla
Figura 2. Display e tasti

2.2.2. Reloj y día de la semana (fig. 3)

Para abrir el menú de valores de ajuste, pulse [Menu] o [Reset]. ¡Importante! Pulsar [Reset] borrará la memoria.

1. Ajuste el modo de pantalla horaria (24 h o AM/PM) y pulse [Ok].
2. Ajuste los minutos y pulse [Ok].
3. Ajuste las horas y pulse [Ok].
4. Ajuste el día de la semana y pulse [Ok].
5. Seleccione un patrón de programa de temporización pre-determinado (P01, P02, P03) o vacíe la memoria (P--). (Sólo disponible si ha

Il timer settimanale (Weektimer) è alimentato con un circuito separato da quello dell'interruttore principale. La centralina di controllo dispone di una batteria di riserva, pertanto, in caso di interruzione dell'alimentazione, le funzioni non vengono compromesse. Il timer settimanale non utilizza la batteria quando la centralina di controllo è collegata a una presa di alimentazione. La durata della batteria è di circa 2 anni, se il timer settimanale non viene mai alimentato dalla centralina di controllo. Se la batteria si esaurisce e si verifica un'interruzione dell'alimentazione di durata superiore a 1 minuto, i programmi vengono cancellati.

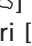
Se la centralina viene controllata tramite telecomando, continuerà ad accendere e spegnere normalmente la stufa, anche dopo un'interruzione dell'alimentazione.

2.2. Timer settimanale (Weektimer) (2)

Per ciascun periodo di riscaldamento, sono necessari un programma di accensione e uno di spegnimento. I programmi timer vengono memorizzati in coppie. La memoria può contenere fino a 20 programmi timer (10 coppie di accensione/spegnimento).

2.2.1. Display e tasti del timer settimanale (fig. 2)

Il timer settimanale è in modalità base.

- A. ora
- B. simbolo ora legale
- C. formato visualizzazione orario
- D. giorno della settimana (Lun = 1, Mar = 2, Mer = 3, Gio = 4, Ven = 5, Sab = 6 e Dom = 7)
- E. orario di accensione della stufa durante il giorno corrente (i numeri da 0 a 24 rappresentano le ore)
- F. stato corrente della centralina (accesa ●/spenta ○)
- G. modalità operativa (manuale/programma)
- H. consente di aumentare i valori [+] e di selezionare la modalità operativa []
- I. riduce i valori [-]
- J. ripristina i valori predefiniti in fabbrica [Reset]
- K. seleziona l'ora legale [+ 1 h]
- L. apre il menu/torna alla modalità base [Menu]
- M. conferma/continua all'impostazione successiva [Ok]

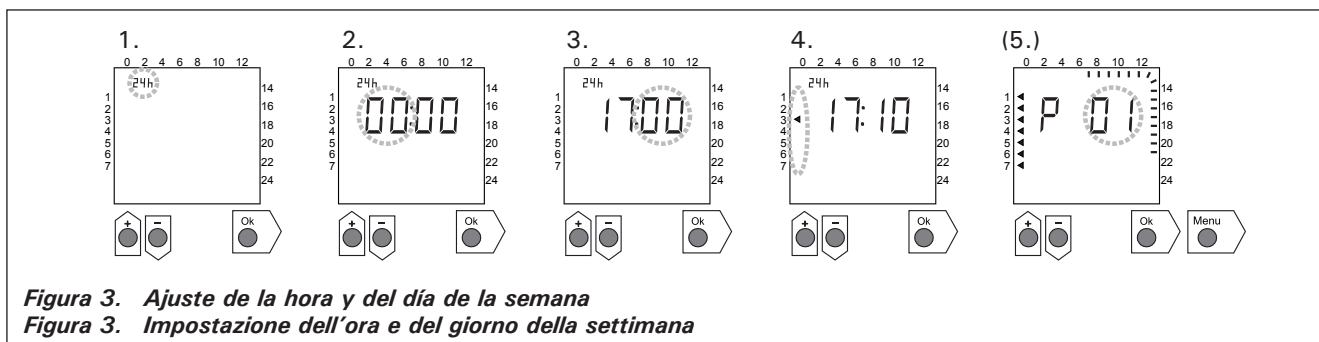
2.2.2. Ora e giorno della settimana (fig. 3)

Premere Menu] o [Reset] per aprire il menu delle impostazioni. **Nota! Se si preme [Reset] la memoria viene cancellata.**

1. Impostare il formato di visualizzazione orario (24 h o AM/PM) e premere [Ok].
2. Impostare i minuti e premere [Ok].
3. Impostare l'ora e premere [Ok].
4. Impostare il giorno della settimana e premere [Ok].
5. Selezionare uno schema per i programmi timer preimpostati (P01, P02, P03) o la memoria vuoto.

pulsado el botón [Reset] para abrir el menú). Para continuar a los programas de temporización pulse [Ok], o pulse [Menu] si desea volver al modo básico.

ta (P--) (opzione disponibile esclusivamente se per aprire il menu è stato utilizzato il tasto [Reset]). Premere [Ok] per continuare ai programmi timer o [Menu] per tornare alla modalità base.



2.2.3. Nuevo par de programas de temporización (fig. 4)

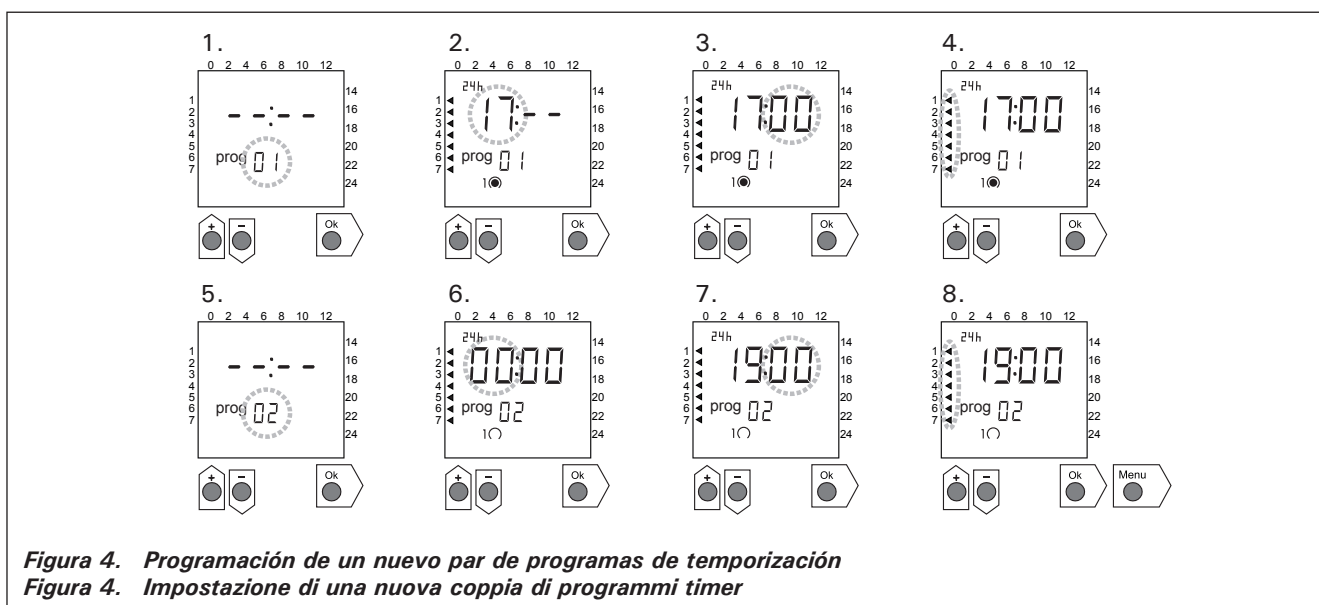
Para abrir el menú de valores de ajuste, pulse [Menu]. Para saltarse los valores de ajuste del reloj y de los días de la semana, pulse [Ok].

1. Seleccione un período de programa de temporización vacío (líneas en lugar de las horas). Los programas de temporización tienen números impares.
2. Ajuste las horas y pulse [Ok].
3. Ajuste los minutos y pulse [Ok].
4. Ajuste los días de la semana. Opciones: día único, días laborables, días laborables + sábado, fin de semana. Para continuar al programa de desactivación del temporizador, pulse [Ok].
5. Los programas de desactivación de temporización tienen números pares. Pulse [Ok].
6. Ajuste las horas y pulse [Ok].
7. Ajuste los minutos y pulse [Ok].
8. Ajuste los días de la semana. **Las alternativas dependerán del ajuste realizado en los días de la semana en el programa de activación del temporizador.** Para continuar al próximo programa de temporización pulse [Ok], o pulse [Menu] si desea volver al modo básico.

2.2.3. Nuova coppia di programmi timer (fig. 4)

Premere [Menu] per aprire il menu delle impostazioni. Premere [Ok] per quattro volte per saltare le impostazioni dell'ora e del giorno della settimana.

1. Selezionare una posizione vuota per un programma timer (con i trattini al posto dell'ora). I programmi di accensione presentano numeri dispari.
2. Impostare l'ora e premere [Ok].
3. Impostare i minuti e premere [Ok].
4. Impostare il giorno o i giorni della settimana. Opzioni: giorno singolo, giorni lavorativi, giorni lavorativi + Sabato, weekend. Premere [Ok] per continuare al programma di spegnimento.
5. I programmi di spegnimento presentano numeri pari. Premere [Ok].
6. Impostare l'ora e premere [Ok].
7. Impostare i minuti e premere [Ok].
8. Impostare il giorno o i giorni della settimana. Le alternative disponibili dipendono dall'impostazione dei giorni della settimana per il programma di accensione. Premere [Ok] per continuare al successivo programma timer o [Menu] per tornare alla modalità base.



2.2.4. Cómo cambiar un programa de temporización (fig. 5)

Para abrir el menú de valores de ajuste, pulse [Menu]. Para saltarse los valores de ajuste del reloj y de los días de la semana, pulse [Ok].

1. Seleccione el programa de temporización que desee cambiar. Los programas de activación de temporización tienen números impares, mientras que los de desactivación tienen números pares.
2. Ajuste las horas y pulse [Ok].
3. Ajuste los minutos y pulse [Ok].
4. Ajuste los días de la semana. Para continuar al próximo programa de temporización pulse [Ok], o pulse [Menu] si desea volver al modo básico.

2.2.4. Modifica dei programmi timer (fig. 5)

Premere [Menu] per aprire il menu delle impostazioni. Premere [Ok] per quattro volte per saltare le impostazioni dell'ora e del giorno della settimana.

1. Selezionare il programma timer che si desidera modificare. I programmi di accensione presentano numeri dispari, mentre i programmi di spegnimento presentano numeri pari.
2. Impostare l'ora e premere [Ok].
3. Impostare i minuti e premere [Ok].
4. Impostare il giorno o i giorni della settimana. Premere [Ok] per continuare al successivo programma timer o [Menu] per tornare alla modalità base.

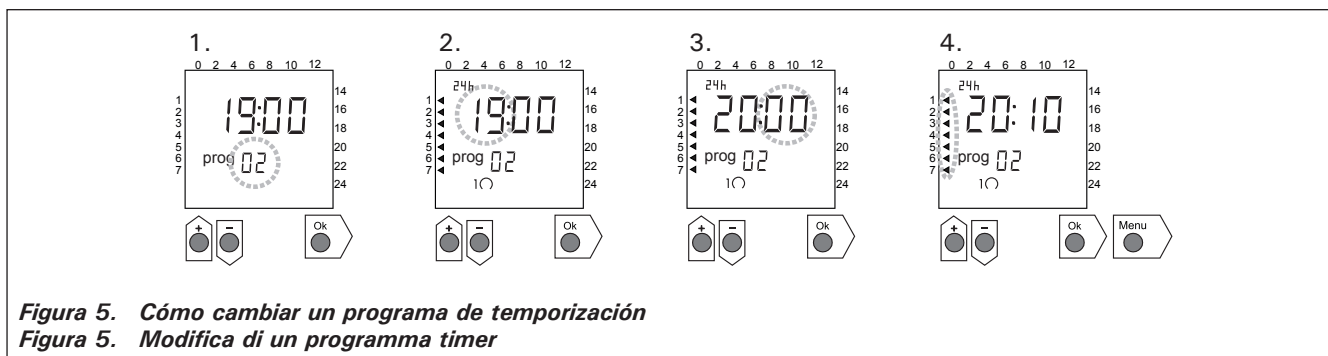


Figura 5. Cómo cambiar un programa de temporización
Figura 5. Modifica di un programma timer

2.2.5. Cómo borrar los pares de programas de temporización (fig. 6)

Para abrir el menú de valores de ajuste, pulse [Menu]. Para saltarse los valores de ajuste del reloj y de los días de la semana, pulse [Ok].

1. Seleccione el programa de temporización del período de calefacción que desee borrar.
2. Coloque líneas (--) en el lugar de las horas y pulse [Ok].

El programa de activación de temporización y el programa de desactivación correspondiente han sido borrados de la memoria.

2.2.5. Cancellazione delle coppie di programmi timer (fig. 6)

Premere [Menu] per aprire il menu delle impostazioni. Premere [Ok] per quattro volte per saltare le impostazioni dell'ora e del giorno della settimana.

1. Selezionare il programma timer del periodo di riscaldamento che si desidera cancellare.
2. Impostare i trattini (--) al posto dell'ora e premere [Ok].

Il programma di accensione e il corrispondente programma di spegnimento verranno cancellati dalla memoria.

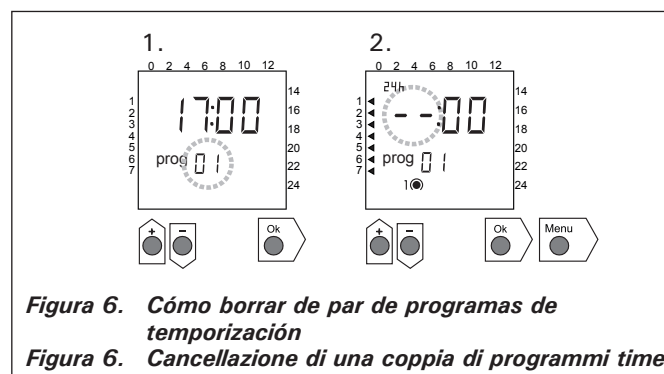


Figura 6. Cómo borrar de par de programas de temporización
Figura 6. Cancellazione di una coppia di programmi timer

2.2.6. Horario de verano

Ajuste el horario de verano (añada una hora a la hora actual del reloj) de la siguiente manera:

1. Pulse, y mantenga presionado, el botón [+ 1h] y espere hasta que el símbolo del horario de verano empiece a parpadear en la pantalla.
2. Cuando se muestre el símbolo suelte el botón. Cuando desactive el horario de verano siga el mismo procedimiento descrito anteriormente, pero ahora soltando el botón cuando el símbolo no aparezca en pantalla.

2.2.7. Activación/Desactivación manual

El botón [👉] del temporizador semanal le permitirá activar el calentador instantáneamente en cualquier momento. El calentador se desactivará según el próximo programa de desactivación del temporizador, o cuando usted pulse de nuevo el botón [👉], o cuando se haya agotado el período de funcionamiento programado.

¡Importante! Principalmente deberá usar el interruptor manual (3) situado en la unidad de control. Véase el punto 2.3.

2.3. Interruptor manual (3)

2.3.1. La estufa se enciende inmediatamente

Si pulsa el interruptor manual (3) una vez brevemente (mientras la unidad de control está encendida), la estufa se enciende inmediatamente durante media hora; hay una lectura de 0,5 en la pantalla y la luz indicadora 8 se enciende. Puede aumentar el tiempo que la estufa esté encendida pulsando el interruptor una vez por cada media hora que se necesite. Por ejemplo, seis pulsaciones del botón encenderá la estufa durante tres horas. Puede seleccionar una duración de hasta un máximo de doce horas. Después de haber realizado la selección, la pantalla muestra el tiempo que le queda a la unidad encendida alternativamente con la temperatura de la sauna y las luces indicadoras relevantes 6 y 7 parpadear sincronizadamente.

El tiempo programado restante disminuye en la pantalla automáticamente a intervalos de 1/10 de hora o cada seis minutos.

2.3.2. Estufa apagada

Si ha encendido la estufa de la manera descrita en 2.3.1., puede apagarlo antes de que haya finalizado la hora programada pulsando el botón manual 3 y manteniéndolo así durante dos segundos. Esto apagará la estufa, la luz indicadora 8 se apagará y aparecerá «OFF» (APAGADO) en la pantalla.

2.4. Pantalla de visualización (4)

Cuando la unidad de control está en el modo básico (corriente encendida), la pantalla (4) muestra la palabra «OFF» (APAGADO), que es el símbolo que indica que la estufa está apagada.

En el modo de función, cuando la estufa se ha encendido de modo manual, la pantalla muestra con números tanto el tiempo restante de encendido de la estufa como la temperatura de la sauna alternativamente a intervalos de unos segundos.

Las cifras de la pantalla mostrarán solamente la temperatura de la sauna si el calentador se ha encendido mediante un programa de temporizador semanal o por control remoto.

2.2.6. Ora legale

Impostare l'ora legale (un'ora aggiunta all'orario dell'orologio) nel modo seguente:

1. Premere senza rilasciare il tasto [+ 1 h] e attendere finché il simbolo dell'ora legale non inizia a lampeggiare sul display.
2. Rilasciare il tasto quando viene visualizzato il simbolo. Per disattivare l'ora legale, eseguire la stessa operazione ma rilasciare il tasto quando il simbolo non viene visualizzato.

2.2.7. Accensione/spegnimento manuali

Utilizzando il tasto del timer settimanale [👉] è possibile accendere istantaneamente la stufa in qualsiasi momento. La stufa si spegnerà in base all'impostazione del successivo programma di spegnimento, quando si premerà nuovamente il tasto [👉] oppure una volta trascorso il tempo massimo di accensione.

Nota! Utilizzare principalmente l'interruttore manuale (3) della centralina di controllo. Vedere il paragrafo 2.3.

2.3. Interruttore manuale (3)

2.3.1. Accensione immediata della stufa

Premendo brevemente l'interruttore manuale (3) una sola volta (con la centralina avviata), la stufa si accende immediatamente per mezz'ora, sul display compare 0.5 e la spia luminosa n. 8 si illumina. È possibile aumentare il tempo di accensione della stufa premendo l'interruttore una volta per ogni mezz'ora necessaria: ad esempio, premendo il tasto sei volte, la stufa rimarrà accesa per tre ore. Il tempo massimo di accensione della stufa è di 12 ore. Una volta effettuata la selezione, sul display viene visualizzato, in alternanza con l'indicazione della temperatura nella sauna, per quanto tempo la centralina rimarrà ancora accesa e le spie luminose rilevanti 6 e 7 lampeggiano con ritmo sincronizzato.

Il tempo programmato rimanente diminuisce automaticamente sul display ad intervalli di 1/10 di ora oppure ogni sei minuti.

2.3.2. Spegnimento della stufa

Se la stufa è stata accesa secondo la modalità descritta al punto 2.3.1., è possibile spegnerla prima che termini il tempo programmato premendo il tasto manuale 3 e tenendolo premuto per due secondi: in questo modo la stufa si spegne, la spia 8 anche e sul display compare "OFF".

2.4. Display (4)

Cuando la centralina si trova in modo base (corrente collegata), sul display (4) compare la parola "OFF", ossia il simbolo indicante che la stufa è spenta.

Nel modo funzione, quando la stufa è stata accesa manualmente, sul display compaiono in successione, ad intervalli di pochi secondi, delle cifre indicanti il rimanente tempo di accensione della stufa e la temperatura nella sauna.

Le cifre sul display rappresentano unicamente la temperatura nella sauna se la stufa è stata accesa con il programma timer settimanale e con controllo remoto.

2.5. Regulador de temperatura (5)

La temperatura deseada de la sauna se ajusta por medio de un regulador de temperatura (5) en la pantalla (4). Al girarlo en el sentido de las agujas del reloj, aumentará la temperatura, y al girarlo al contrario de las agujas del reloj la disminuirá. Cuando se gire el regulador hacia la izquierda o hacia la derecha la temperatura ajustada aparece visible automáticamente en la pantalla y la luz indicadora 6 parpadea.

La temperatura máxima que puede ajustar es 110 °C.

2.6. Luz indicadora roja (6)

Cuando la luz indicadora 6 está continuamente encendida, la pantalla muestra la temperatura de la sauna. Si el sistema se ha tenido que encender manualmente, las luces indicadoras roja y verde se encienden alternativamente. Cuando la luz roja está encendida, la pantalla visualiza la temperatura y cuando la luz verde está encendida se visualiza el tiempo que permanecerá la estufa encendida.

Cuando la temperatura se ajusta con el regulador (5), la luz indicadora parpadea rápidamente.

2.7. Luz indicadora verde (7)

Cuando la luz indicadora 7 está encendida, la pantalla muestra el tiempo ajustado para que se encienda la estufa.

2.8. Luz indicadora roja (8)

Cuando la luz indicadora 8 está encendida, la estufa se enciende.

¡Atención! Asegúrese de que el centro de control del calentador esté desconectado de los resistores de la estufa cuando se hayan completado las horas programadas del reloj.

2.5. Regolatore della temperatura (5)

Per impostare la temperatura desiderata per la sauna, utilizzare il regolatore della temperatura (5) che si trova nel display (4): ruotandolo in senso orario, la temperatura sale, mentre scende se il regolatore è ruotato in senso antiorario. Girando il regolatore in una direzione o nell'altra, lo schermo visualizza automaticamente la temperatura impostata e la spia 6 lampeggia.

La temperatura massima che può essere impostata è 110 °C.

2.6. Spia rossa (6)

Quando la spia rossa è costantemente accesa, il display rappresenta la temperatura della sauna. Se il sistema deve essere acceso manualmente, si accendono in successione le spie rossa e verde: con la spia rossa illuminata, il display visualizza la temperatura, mentre quando è accesa la spia verde, sul display compare il restante tempo di accensione della stufa.

Quando la temperatura viene impostata utilizzando il regolatore (5), la spia lampeggia rapidamente.

2.7. Spia verde (7)

Quando è accesa la spia 7, sul display appare l'ora di accensione della stufa.

2.8. Spia rossa (8)

La spia rossa 8 illuminata indica che la stufa è accesa.

Importante! Terminate le programmazioni del timer, verificare che la centralina della stufa sia scollegata dai resistori della stufa.

3. INSTRUCCIONES PARA LA INSTALACIÓN

De acuerdo con la normativa vigente, solamente un electricista profesional, debidamente autorizado, puede llevar a cabo la conexión de las unidades de control y potencia y del termostato a la red.

¡La persona responsable de la instalación del centro de control debe entregar, junto con el calentador, las siguientes instrucciones para la instalación y uso y proporcionar la formación necesaria a la persona encargada del calentador y del centro de control antes de dejar el dispositivo instalado a su cuidado!

3.1. Instalación del centro de control C260VKK

La unidad de control debe montarse fuera de la sala de sauna, en un área seca.

¡Atención! La unidad de control no puede empotrarse en la estructura de la pared. (Fig. 7)

3.1.1. Retirada de la tapa superior

Antes de montar el centro de control en la pared, se debe quitar la tapa superior. La tapa superior sale al presionar en la tira de bloqueo del borde superior de la tapa, por ejemplo, con un destornillador. Los orificios para los cables de conexión de la placa base deben ser perforados en los puntos donde se van a conectar los cables. (Fig. 7).

3.1.2. Fijación del dispositivo a la pared

Hay tres orificios para tres (3) tornillos en la placa base para fijar el centro a la pared. Si es necesario, perfore un orificio en la pared de madera con una broca de 2,5 mm. Si tiene que fijar el dispositivo a una pared de piedra, perfore un orificio de 6 mm de la misma profundidad que el taco. Introduzca el taco en el orificio y atornille el tornillo de fijación 1 en su sitio con un destornillador, hasta que se vea aproximadamente 7 mm de la cabeza del tornillo. Pase los cables eléctricos que entran y salen de la unidad de control por los orificios abiertos. Se puede dejar colgado el dispositivo por el tornillo superior cuando se haya asegurado de que la cabeza del tornillo

3. ISTRUZIONI PER L'INSTALLAZIONE

In conformità alle normative vigenti, il collegamento all'alimentazione principale di centralina, unità di potenza e termostato può essere eseguito unicamente da un elettricista professionista adeguatamente autorizzato.

La persona responsabile dell'installazione della centralina deve fornire, oltre al dispositivo della stufa, le seguenti istruzioni per installazione ed uso e garantire alla persona incaricata della stufa e della centralina tutto l'addestramento necessario prima di lasciare alla sua cura il dispositivo installato!

3.1. Installazione della centralina C260VKK

La centralina di controllo va installata all'esterno della sauna, in luogo asciutto (temperatura ambiente > +0 °C).

Importante! La centralina non deve essere incasata in strutture murarie. (Figura 7).

3.1.1. Rimozione del coperchio

Il coperchio deve essere rimosso prima di montare la centralina sulla parete; si toglie premendone la parte superiore e sbloccando la linguetta di chiusura, ad esempio con un cacciavite. I fori sulla base, per i cavi di connessione, devono essere eseguiti nei punti di innesto dei cavi. (Fig. 7).

3.1.2. Fissaggio del dispositivo alla parete

Sulla base della piastra vi sono tre fori per le viti, predisposti per fissare la centralina al muro. Per fissare il dispositivo su una parete in legno, eseguire il foro utilizzando una punta da 2,5 mm, oppure, su un muro in pietra, fare un occhio da 6 mm della stessa lunghezza del tassello a espansione Rawlplug. Inserire il Rawlplug nel foro e con un cacciavite stringere la vite di fissaggio 1 lasciandone fuori la testa per circa 7 mm. I cavi elettrici che entrano ed escono dalla centralina devono essere fatti passare attraverso i fori aperti; una volta accertato che la testa della vite è bloccata nella tacchetta del foro sulla base, il dispositivo può rimanere attaccato grazie alla

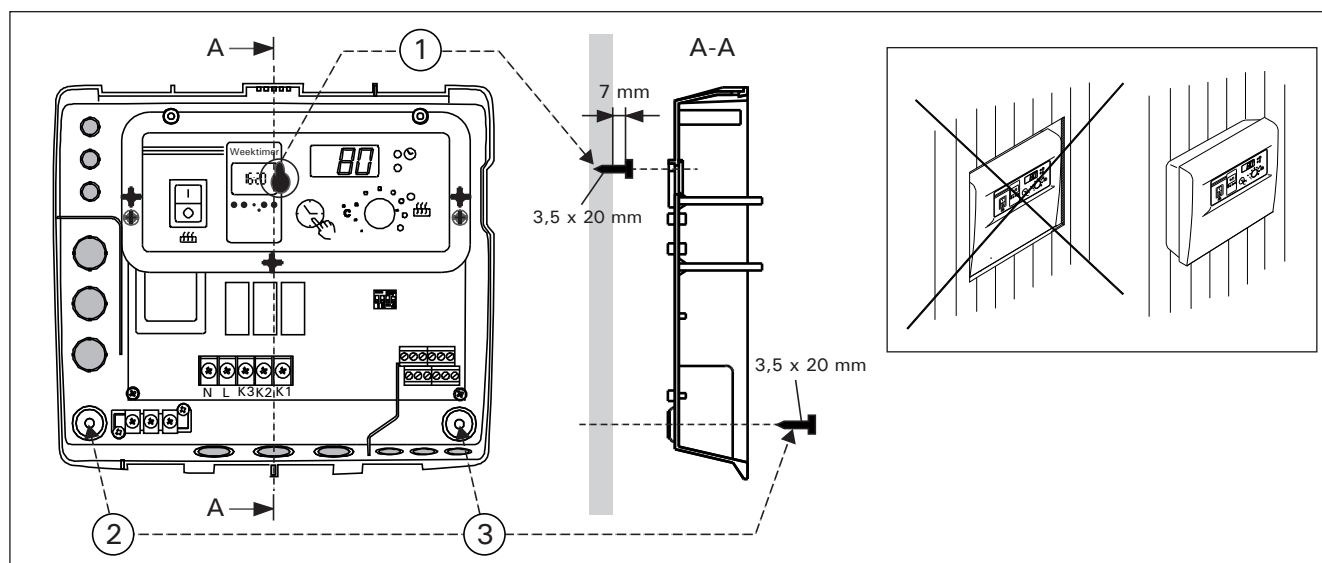


Figura 7. Fijación del dispositivo a la pared

Figura 7. Fissaggio del dispositivo alla parete

está encajada en la ranura estrecha del orificio de la placa base. Marque los puntos para los dos tornillos de fijación inferiores (2 y 3), con el dispositivo en posición vertical y repita la misma operación, pero esta vez los tornillos se deben atornillar firmemente hasta el fondo. (Fig. 7).

3.1.3. Conexiones eléctricas

El diagrama (Fig. 8) muestra cómo se realizan las conexiones.

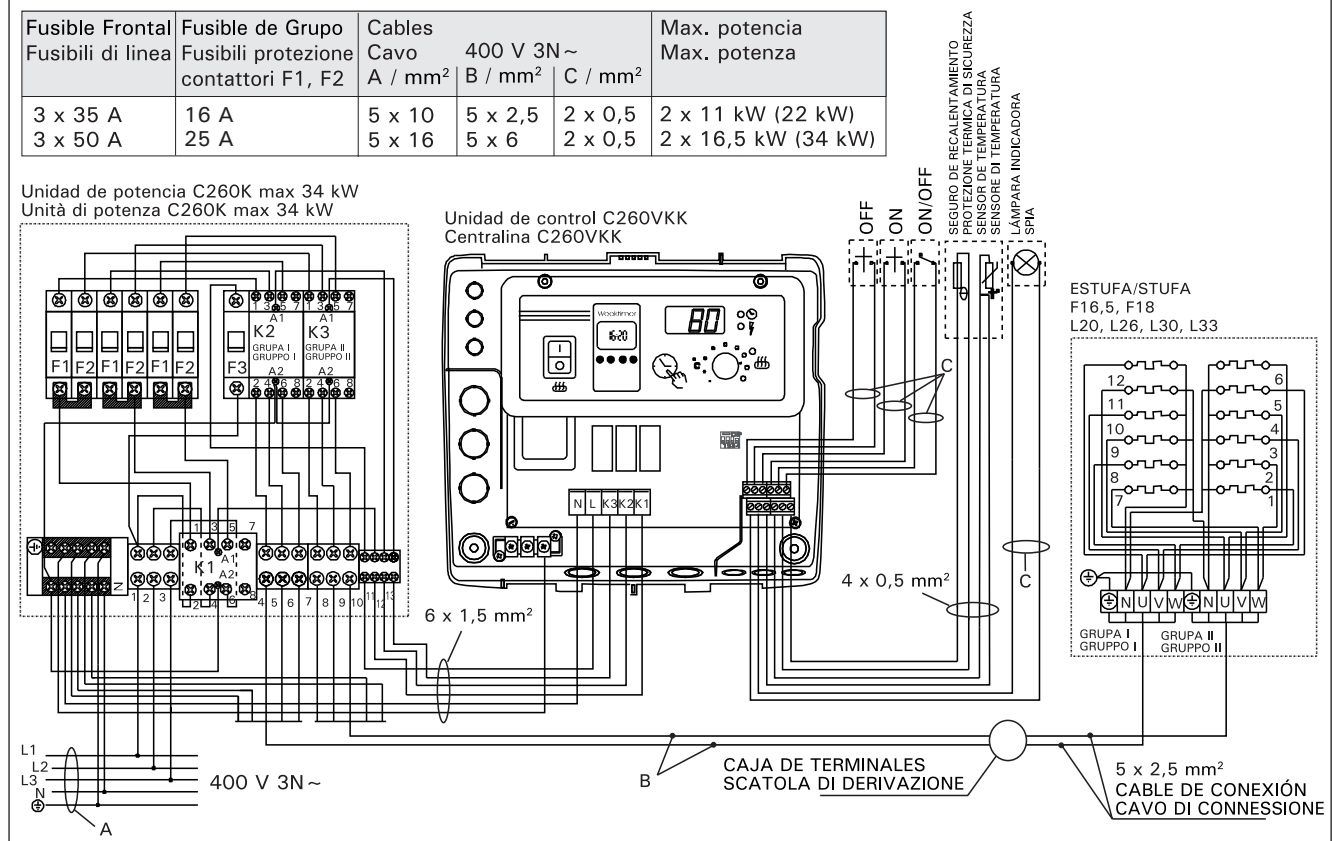
vite superiore. Tenendo la centralina in posizione verticale, segnare i punti in cui fissare le due viti inferiori (2 e 3) e seguire la stessa procedura sopra descritta, stringendo però le viti completamente per tutta la loro lunghezza. (Fig. 7).

3.1.3. Collegamenti elettrici

Lo schema 8 illustra come sono eseguiti i collegamenti.

Figura 8. Conexiones eléctricas

Figura 8. Collegamenti elettrici



3.1.4. Modificación de los valores básicos de la unidad de control

El número máximo de horas que puede ajustarse la estufa para que permanezca encendida son: 6 h, 12 h, 18 h o continuamente con vigilancia. El valor de facto es 12 horas puesto en la fábrica. Figura 9.

a) Uso privado: El valor máximo que la estufa puede estar encendido es 6 horas. Rearranque automático esta prohibido.

b) Uso público sin supervisor: El valor máximo que la estufa puede estar encendido es 12 horas. Rearranque automático puede ser después de mínimo 6 horas para que sauna tiene tiempo a friarse.

c) Uso público con supervisor: El valor máximo que la estufa puede estar encendido es 18 horas o continuo.

¡Atención! Debe dejar en todo momento el interruptor DIP 4 en la posición ON (ENCENDIDO) dado que la posición OFF (APAGADO) está reservada para una función especial.

3.1.5. Uso de la unidad de control por control remoto

La unidad de control puede ser operada por control remoto, ya sea mediante la función de ENCENDIDO/APAGADO o por impulsos eléctricos. El dispositivo

3.1.4. Modifica delle impostazioni base della centralina

L'accensione della stufa può essere impostata dalla centralina per periodi la cui durata massima è di 6 ore, 12 ore, 18 o come continua accensione controllata. La programmazione standard dalla fabbrica è di 12 h. Figura 9.

a) Stufe per uso privato: il massimo periodo di accensione è di 6 h e non è permessa la riaccensione automatica.

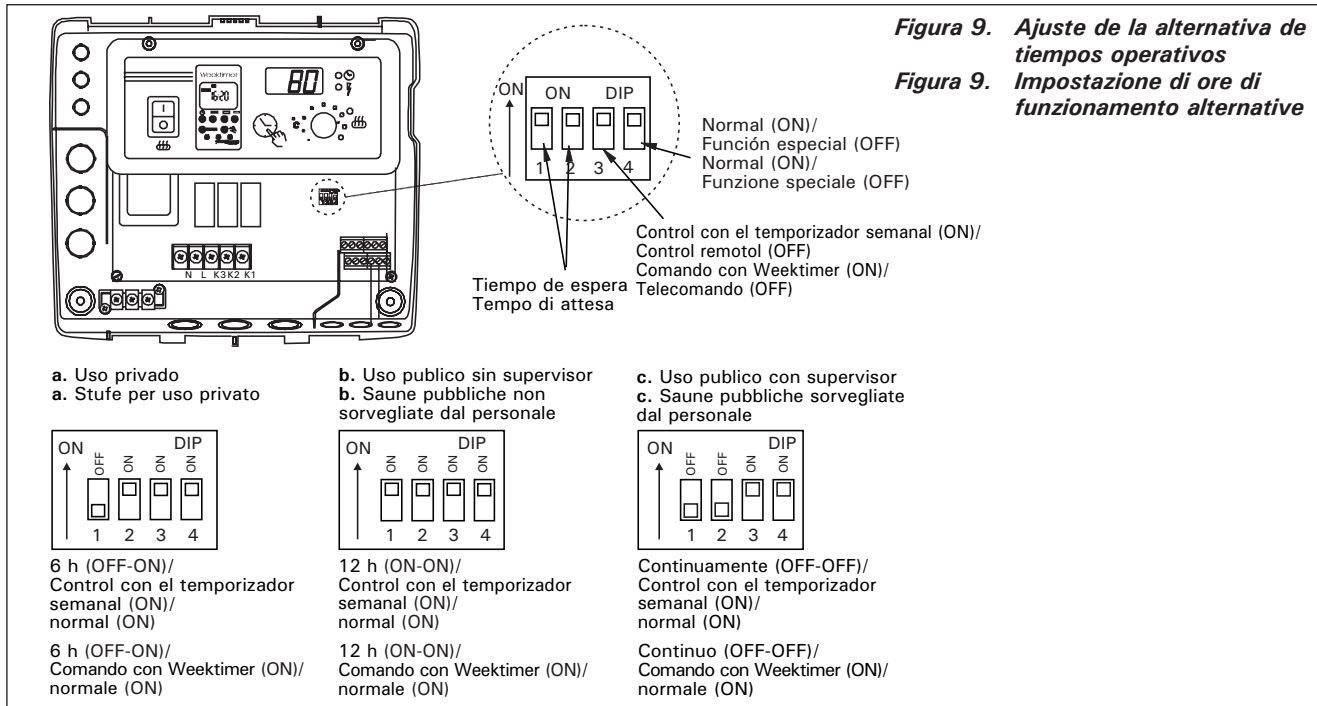
b) Saune pubbliche non sorvegliate dal personale: il massimo periodo di accensione è di 12 h, dopo il quale devono essere rispettate almeno 6 h di pausa prima della riaccensione automatica.

c) Saune pubbliche sorvegliate dal personale: il periodo massimo di accensione è di 18 h o continuo.

Importante! Lasciare sempre l'interruttore DIP 4 su ON perché la posizione OFF è riservata ad una funzione speciale.

3.1.5. Utilizzo della centralina con controllo remoto

La centralina può essere attivata con controllo remoto mediante la funzione ON/OFF oppure con impulsi elettrici. Il dispositivo per il controllo remoto deve



de control remoto debe tener superficies de contacto que sean buenas conductoras eléctricas (ej. relé eléctrico o interruptor). La conexión también se puede realizar con componentes de interruptor electrónico. (Fig. 10)

¡Atención! Las funciones están limitadas durante un intervalo de 6 horas. De esta forma, se impide el encendido del calentador si han transcurrido menos de 6 horas desde que se apagó por última vez.

Si intenta encender el calentador durante este intervalo (de 6 horas), la pantalla mostrará 'SAF'.

a) la conexión que controla la **función de ENCENDIDO/APAGADO** se realiza en las posiciones 11 y 12 en la banda del conector. La función de ENCENDIDO/APAGADO se obtiene, por ejemplo, mediante el interruptor normal de ENCENDIDO/APAGADO. El control trabaja por «cortocircuito» de baja tensión de la línea de control, de modo que la sección transversal del cable en los cables de la línea de control es suficientes con 0,5 mm².

En el modo de ENCENDIDO/APAGADO, el centro de control mantiene la estufa encendida tanto tiempo como se mantenga cerrado el punto de contacto del interruptor de control. Si el tiempo

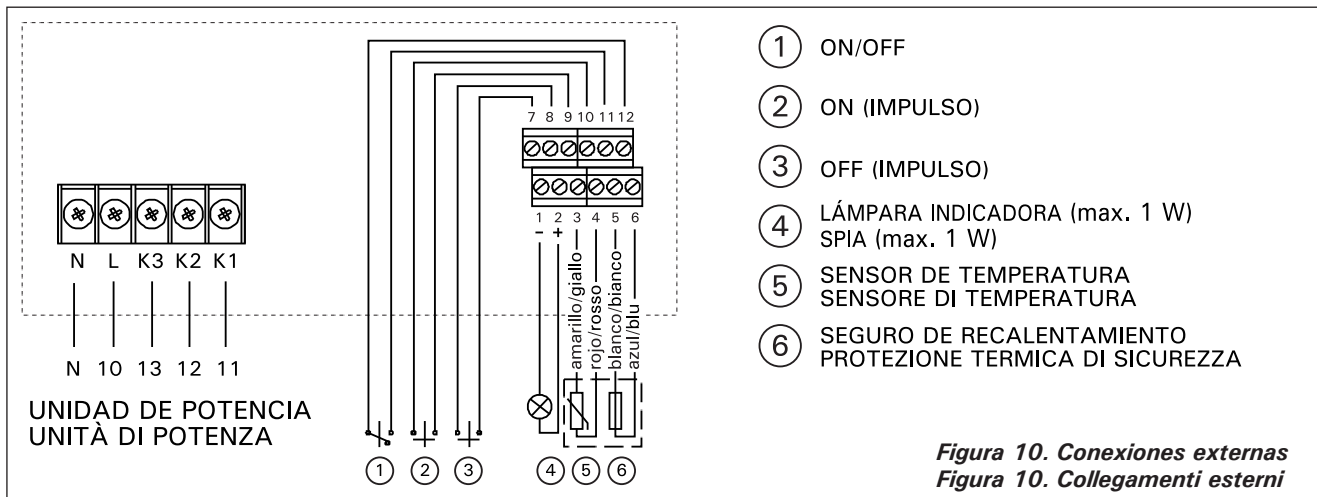
disporre di superfici di contatto che siano buoni conduttori elettrici (ad esempio relè o interruttori elettrici). Il collegamento può essere realizzato anche con componenti di interruttori elettronici. (Fig. 10)

Importante! Le funzioni sono limitate da un intervallo di sei ore, per evitare che la stufa si accenda se passano meno di sei ore dall'ultimo spegnimento (OFF).

Se si cerca di accendere la stufa durante questo intervallo (6 h), sul display compare la scritta 'SAF'.

a) il collegamento che controlla la **funzione ON/OFF** viene effettuato alle posizioni 11 e 12 sulla piattina del connettore. La funzione ON/OFF si ottiene, ad esempio, mediante il normale interruttore ON/OFF. Il controllo funziona "cortocircuitando" a bassa tensione la linea di controllo, in modo che sia sufficiente una sezione trasversale del filo nei cavi della linea di controllo pari a 0,5 mm².

Nel modo ON/OFF, la centralina mantiene la stufa accesa fino a quando il punto di contatto dell'interruttore di controllo si chiude. Se il tempo di accensione preimpostato della stufa non ha ancora interrotto l'alimentazione elettrica alla stufa, aprendo il punto di contatto dell'interruttore di controllo la



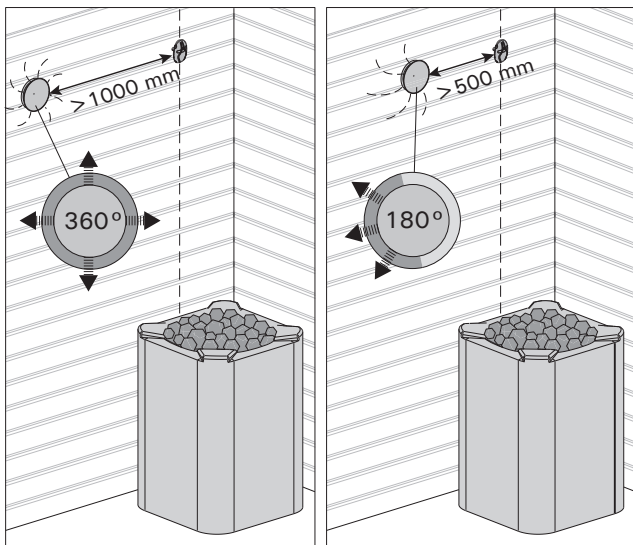


Figura 12. Distancia mínima del sensor a un paso de aire
Figura 12. Distanza minima tra il sensore e gli sfiatatoi

de +80 °C. Los cables de conexión del termostato deben estar conectados en las posiciones 3, 4, 5 y 6 de la banda del conector de la unidad de control de acuerdo con el diagrama de conexiones relevante (Fig. 10). Si los cables de los componentes del termostato se desconectan, aparecerá en la pantalla uno de los siguientes mensajes de error : “Er1”, “Er2” o “Er3”. Véase 1.

3.3. Instalación de la unidad de potencia C260K

La unidad de potencia debe montarse fuera de la sala de vapor, en un área seca, a una altura aproximada de 170 cm desde el suelo. ¡Atención! La unidad de potencia no puede empotrarse en la estructura de la pared. (Fig. 13)

Los contactores y fusibles de la unidad de potencia permiten que la corriente eléctrica fluya a lo largo de los dos cables de alimentación de la estufa. La conexión se muestra en el diagrama. (Fig. 14)

- K1: contactor 63 A
- K2 y K3: contactor 20 A para grupos de potencia G1 y G2
- F1 y F2: fusible 25 A (16 A: L20)
- F3: fusible 6 A para C260VKK

cavi di connessione e del termostato devono essere collegati ai punti 3, 4, 5 e 6 della piattina dei connettori della centralina rispettando lo schema dei collegamenti rilevanti (Fig. 10). Nel caso di cavi scollegati nei componenti del termostato, sul display viene visualizzato uno dei seguenti messaggi d’errore: “Er1”, “Er2” o “Er3”. Vedere 1.

3.3. Installazione dell’unità di potenza C260K

L’unità di potenza deve essere montata esternamente alla stanza della sauna, in luogo asciutto, ad un’altezza di circa 170 cm dal pavimento. **Importante!** La centralina non deve essere incassata in strutture murarie. (Fig. 13)

I contattori ed i fusibili dell’unità di potenza consentono alla corrente elettrica di passare attraverso due cavi elettrici della stufa. Il collegamento è illustrato nello schema (Fig. 14)

- K1: contattore 63 A
- K2 e K3: contattore 20 A per i gruppi elettrici G1 e G2
- F1 ed F2: fusibile 25 A (16 A: L20)
- F3: fusibile 6 A per C260VKK

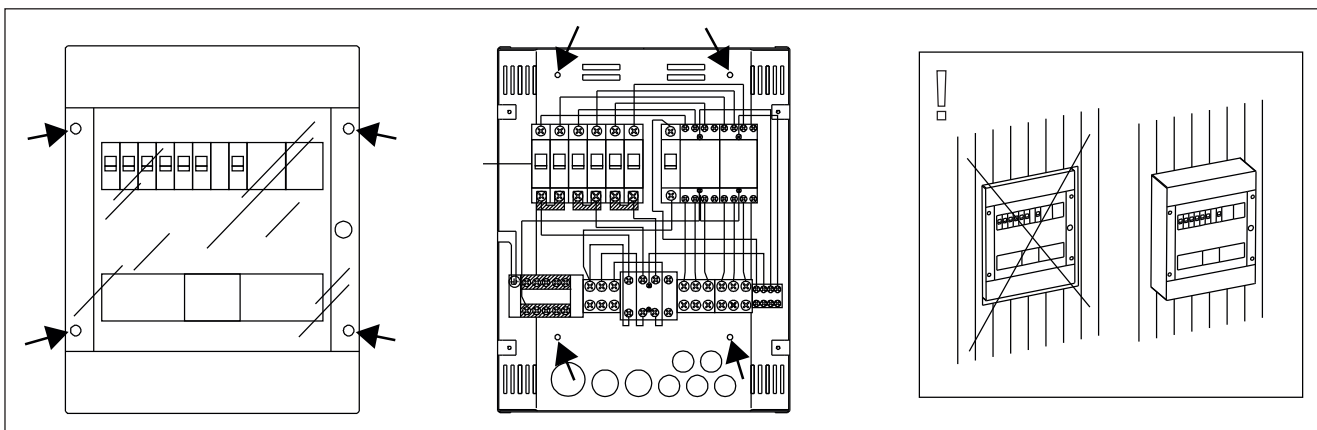


Figura 13. Fijación del dispositivo a la pared
Figura 13. Montaggio a parete dell’unità di potenza

3.3.1. Retirada de la tapa superior

Antes de instalar la unidad de potencia, retire la parte superior de la caja con su tapa superior de la base metálica desatornillando los tornillos de fijación (cuatro). (Fig. 13.)

3.3.2. Fijación del dispositivo a la pared

La base de la unidad de potencia debe atornillarse a la pared (cuatro tornillos) cerca de la unidad de control. Perfore las bandas de orificio para los cables de conexión que se encontrarán en el borde superior e inferior de la base (Fig. 13). La estrecha proximidad de las unidades garantiza que sean cortas los terminales de conexión entre las dos. Los extremos de los cables se introducen en la caja.

3.3.3. Conexiones eléctricas

Las conexiones eléctricas se realizan de acuerdo con el diagrama de conexiones (Fig. 8).

3.3.1. Rimozione del coperchio

Prima di installare l'unità di potenza, rimuovere dalla base metallica il coperchio della scatola con la placca superiore, svitando le viti di fissaggio (n. 4 pezzi). (Fig. 13.)

3.3.2. Fissaggio del dispositivo alla parete

La base dell'unità di potenza deve essere avvitata alla parete (quattro viti) accanto alla centralina. Puntzonare i fori preformati per i fili di collegamento che si trovano sul bordo superiore o inferiore della base (Fig. 13). La vicinanza dei due dispositivi permette di utilizzare conduttori di collegamento corti. Le estremità dei cavi vengono fatte passare nella scatola.

3.3.3. Collegamenti elettrici

I collegamenti elettrici vengono eseguiti in conformità con gli schemi di collegamento (Fig. 8).

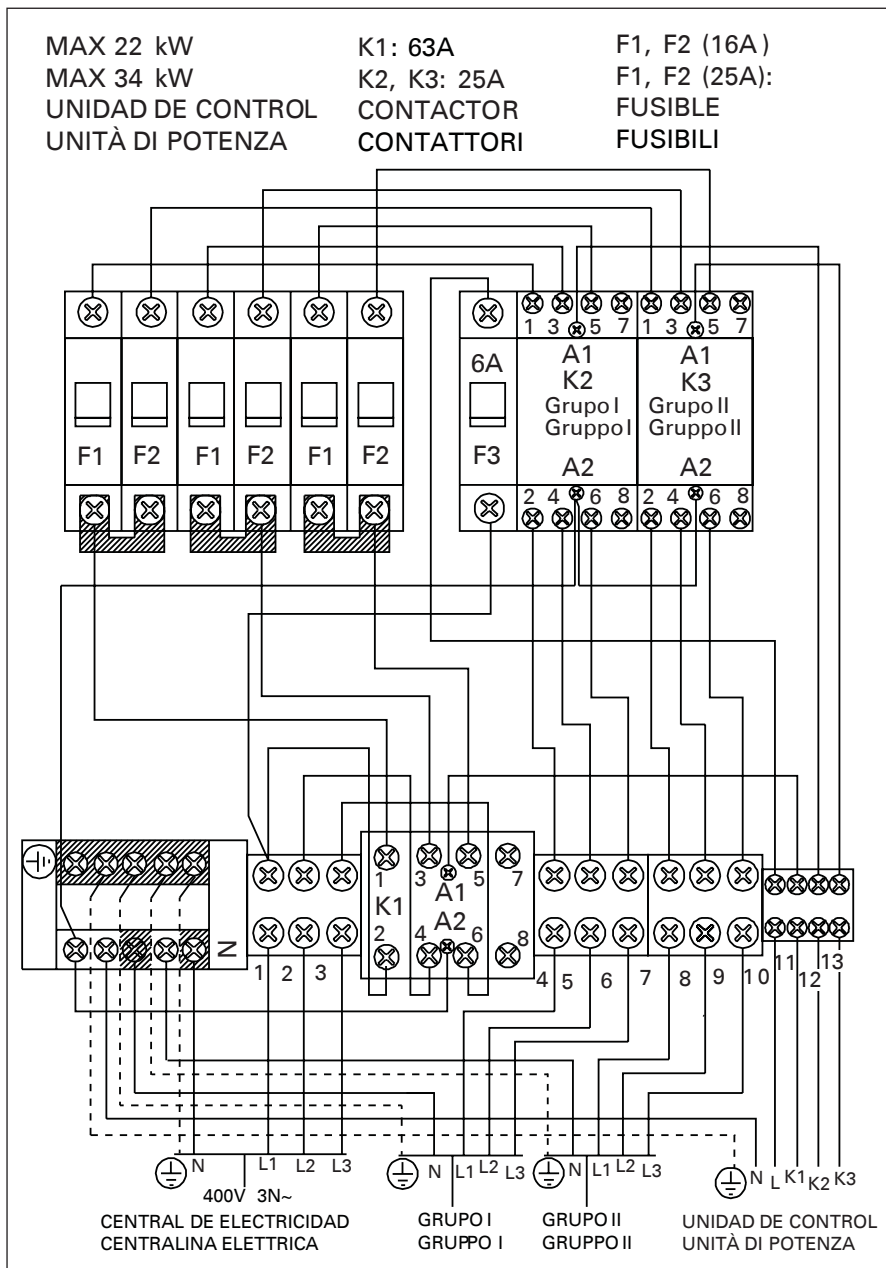


Figura 15. Botón de restablecimiento del seguro de recalentamiento
Figura 15. Pulsante di ripristino per il limitatore termico di sicurezza

1. ПУЛЬТ УПРАВЛЕНИЯ C260

Пульт управления C260 предназначен для управления электрокаменками двухгруппового подключения крупных саун. Пульт управления C260 состоит из блоков управления (C260VKK) и питания (C260K), а также термостата. Существует две модели блока питания. Таким образом, пульт управления можно использовать с каменками различной электрической мощности. Блоки питания, предназначенные для малой электрической мощности, снабжаются автоматическими выключателями на 16 А, что позволяет им управлять каменками суммарной мощностью до 22 кВт (например, двумя каменками по 11 кВт или одной на 20 кВт). Более мощные блоки питания поставляются с автоматическими выключателями на 25 А и могут управлять каменками суммарной мощностью до 34 кВт.

Функции блока управления регулируются компонентами термостата. В корпусе термостата находятся датчик температуры и предохранитель перегрева. Температура отслеживается термистором с отрицательным температурным коэффициентом (NTC), кроме того, имеется устройство защиты от перегрева, которое можно сбросить после срабатывания. В случае неисправности это устройство защиты от перегрева полностью отключит питание каменки (устройство защиты от перегрева можно сбросить, нажав кнопку сброса, см. рис. 15). Механическое повреждение датчика температуры и электроцепи предохранителя перегрева (разрыв/короткое замыкание) вызывает появление кода на дисплее пульта (Er1, Er2 или Er3) и выключение каменки.

- Er1= разрыв в цепи датчика (LO)
 - Er2= короткое замыкание в цепи датчика
 - Er3= разрыв в цепи предохранителя перегрева
- Код исчезает с устранением неполадки.

1.1. Технические данные:

Блок управления C260VKK:

- максимальная температура, выставляемая на дисплее блока управления 110°C, точность $\pm 1^\circ\text{C}$
- максимальное значение температуры на дисплее 125 °C
- максимальное время работы электрокаменки (в часах) может устанавливаться с помощью DIP-переключателя блока управления следующим образом: 6, 12 или 18 часов либо непрерывная работа под контролем (см. п.3.1.4. инструкции по установке).
- функции недельного таймера блока управления защищены от прерывания электроэнергии до 2 ч
- размеры блока управления: ширина 250 мм, высота 223 мм и глубина ок. 70 мм
- вес блока управления: ок. 1,1 кг

Блок питания C260K:

- размеры блока питания: ширина 280 мм, высота 350 мм и глубина 110 мм
- вес блока мощности: ок. 3 кг

Термостат:

- датчик температуры термистор NTC 22кΩ/Т=25 °C
- восстанавливаемая защита от перегрева
- размеры (мм): 51 x 73 x 27
- вес термостата с проводами (4 м): 175 г

1. JUHTIMISKESKUS C260

Juhtimiskeskus C260 on mõeldud suursaanade 2 gruppi jagatud elektriikeriste juhtimiseks. Juhtimiskeskus koosneb juhtimispuhdist (C260VKK) ja kontaktorikarbist (C260K) ning andurikarbist. Kontaktorikarpe valmistatakse kahte tüüpi, seega saab juhtimiskeskust kasutada erinevate väljundvõimsuse tasemetega keristega. Väiksemale väljundvõimsusele ettenähtud kontaktorikarbid on varustatud 16 A võimsuslülititega, mis võimaldab neid kasutada kuni 22 kW efektiivvõimsusega saunakeriste juhtimiseks (näiteks kaks 11 kW kerist või üks 20 kW keris). Suurema võimsusega kontaktorikarbid, mis on varustatud 25 A võimsuslülititega, võivad juhtida kuni 34 kW efektiivvõimsusega saunakeriseid.

Juhtimiskeskuse funktsioone juhtivad andurikarbi komponendid. Temperatuuriandur ja ülekuumenemisiirik asuvad andurikarbis. Temperatuuri jälgib NTC-termistor. Ülekuumenemisiiriku saab lähtestada. Rikke korral katkestab ülekuumenemisiiriku kerise toite püsivalt (ülekuumenemisiiriku lähtestamiseks vajutage lähtestusnuppu, vt joonis 15). Temperatuurianduri ja ülekuumenemiskaitse voluringi mehaaniline vigastus (katkestus/lühis) põhjustab veateate juhtimiskeskuse näidikul (Er1, Er2 või Er3) ning kerise väljalülitamise.

- Er1 = katkestus anduri voluringis (LO)
- Er2 = lühis anduri voluringis
- Er3 = katkestus ülekuumenemiskaitse voluringis

Veateade kaob, kui viga on kõrvaldatud.

1.1. Tehnilised üksikasjad

C260VKK juhtimispuhdist:

- Maksimaalne seadistatav temperatuur juhtimiskeskuse näidikule on 110 °C, seadistustäpsus $\pm 1^\circ\text{C}$
- Maksimaalne temperatuurinäit on 125 °C
- Kerise maksimaalse kütmisaja saab määrata DIP-lülititega järgmiselt: 6 h, 12 h, 18 h või pidev sisselülitus, personali järelvalve all (vt. 3. "Paigaldusjuhis")
- Juhtimispuhdisti nädalataimeri funktsioonid on kindlustatud umbes 2-tunnise volukatkestuse vastu
- Juhtimispuhdisti mõõtmed: laius 250 mm, kõrgus 223 mm, sügavus umbes 70 mm
- Mass umbes 1,1 kg

C260K kontaktorikarp

- Kontaktorikarbi mõõtmed: laius 280 mm, kõrgus 350 mm, sügavus umbes 110 mm
- Mass umbes 3 kg

Andurikarp:

- Temperatuuri andur NTC-termistor 22 kΩ/ T = 25 °C
- Korduvkasutatav ülekuumenemiskaitse
- Mõõtmed (mm): 51 x 73 x 27
- Mass koos juhtmega (ca 4 m) 175 g

2. РУКОВОДСТВО ПО ЭКСПЛУАТАЦИИ

Перед включением каменки следует всегда проверять, что над каменкой или вблизи нее нет никаких предметов.

Блок управления представляет собой прибор для управления блоком питания (C260K) в соответствии со временем включения (включить/выключить) и температурой датчиков термостата. Время включения может быть выбрано ручной клавишей блока управления (3) или с помощью программы недельного таймера (2). Время включения может быть также выбрано дистанционно с помощью специального таймерного прибора, прибора, соединенного с телефонной линией, или ручным выключателем. Дистанционный режим вступает в силу, когда контакты используемого прибора вызывают короткое замыкание в низковольтной линии управления. Кроме того, блок управления посылает сигнал постоянного тока 24 В о нахождении каменки во включенном состоянии, например, сигнальной лампочке (макс. 1 Вт).

Обычно блок управления используется с недельным таймером или дистанционным управлением. Функции нельзя использовать вперемешку, так как по своему приоритету они являются равнозначными и могут нарушить работу друг друга. Ручная клавиша (3) дает возможность для выбора времени включения, отличающегося от заранее запрограммированных.

2.1. Главный выключатель (1)

С помощью главного выключателя (1) подключается энергия блока управления. **Для включения каменки ручной клавишей (3), дистанционным управлением или с помощью недельного таймера главный выключатель должен всегда находиться во включенном состоянии.** Включение видно на дисплее блока управления: в течение нескольких секунд на дисплее высвечивается температура сауны, после чего появляется текст "OFF". После этого блок управления готов к работе и способен управлять блоком питания как посредством ручной клавиши, недельного таймера, так и с помощью дистанционного управления.

Главный выключатель работает подобно аварийному выключателю, так как подачу энергии каменке можно прекратить главным выключателем (положение «0») независимо от того, была ли каменка включена ручной клавишей или с помощью программы.

Питание недельного таймера (Weektimer) осуществляется независимо от главного выключателя. Блок управления оснащен резервной батареей, что защищает его от перебоев электропитания. Недельный таймер не использует резервную батарею, когда блок управления подключен к сетевой розетке. Срок службы батареи составляет около 2 лет, если таймер вообще не питается через блок управления. При полностью разряженной батарее и отсутствии электропитания более 1 минуты происходит стирание заданных программ.

Если блок управления оснащен функцией дистанционного управления, блок управления продолжит включение и отключение нагревателя даже после сбоя электроснабжения.

2. KASUTUSJUHISED

Enne, kui Te lülitate sisse kerise, kontrollige alati, et midagi ei oleks selle kohal või läheduses.

Juhtimispuul on seade, mis juhib kontaktorikarpi (C260K) vastavalt lülitusaegadele (sisse/välja) ja andurikarbi andurite temperatuurile. Lülitusaegu saab juhtimispuuldilt määrata nupu (3) või nädalataimeri (2) abil. Lülitusaegu saab alternatiivselt määrata ka kaugjuhtimise teel eraldi taimerseadmelt, telefoniliiniga ühendatud lülitusseadmelt või käsitsi juhitavalt lülitilt. Kaugjuhtimisrežiim lülitub automaatselt sisse, kui tavalised kontaktpunktid lühistavad madalapingelise juhtliini. Juhtpuul väljastab ka 24 V = signaali, et keris on sisse lülitatud ja valmis kasutamiseks, näiteks indikaatorlambile (maks. 1 W).

Tavaliselt kasutatakse juhtimispuuldi kas nädalataimeri või kaugjuhtimise abil. Ei saa olla segafunktsioone, sest need on võrdse prioriteediga ning võivad üksteist häirida. Käsitsi sisselülitamise nupp (3) võimaldab siiski erandjuhtudel kerise käsitsi sisse lülitada, millest johtuvalt tuleb programmeeritud ajastust muuta.

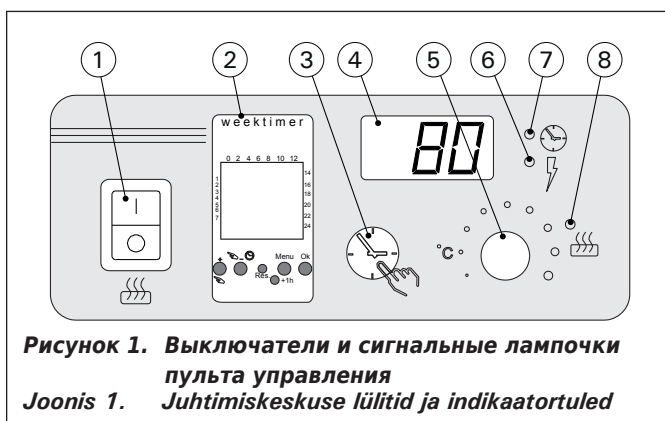


Рисунок 1. Выключатели и сигнальные лампочки пульта управления

Joonis 1. Juhtimiskeskuse lülitid ja indikaatorlambid

2.1. Pealüliti (1)

Pealülitiga (1) lülitatakse sisse juhtimispuuldi elektroonika. **Pealüliti peab olema alati sisselülitatud asendis, et kerise saaks sisse lülitada nupu (3) abil, soovitud ajal kaugjuhtimisega või vastavalt nädalataimeri seadele.** Voolu sisselülitamisel jääb näidik mõneks sekundiks kuvama leiliruumi temperatuuri, mille järel ilmub näidikule tekst "OFF". Selle järel on juhtimispuul valmis juhtima kontaktorikarpi kas kohapeal juhtimispuuldilt (käsitsi nupp / nädalataimer) või kaugjuhtimisega.

Pealüliti toimib avarii-väljalülitina, nii et kerisest saab voolu välja lülitada pealüliti abil (asend "0"), olenemata sellest, kas keris lülitati sisse käsitsi või programmeeritud.

Nädalataimer saab voolu pealülitist eraldi. Juhtimiskeskusel on varupatarei, seega ei mõjuta voolukatkestused selle funktsioone. Nädalataimer ei kasuta patareid, kui juhtimiskeskus on ühendatud vooluvõrguga. Patareitoide kestab umbes 2 aastat, kui nädalataimer ei saa voolu läbi juhtimiskeskuse. Kui patarei on tühi ja voolukatkestus kestab üle 1 minuti, siis programmid kustutatakse.

Kui juhtimiskeskust juhitakse kaugjuhtimispuuldiga, jätkab juhtimiskeskus tavapäraselt kerise sisse- ja väljalülitamist ka peale voolukatkestust.

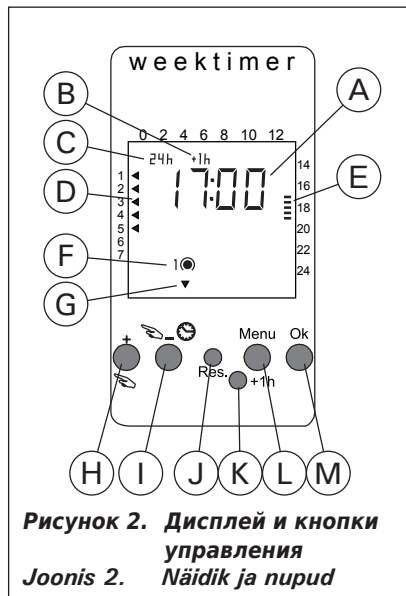
2.2. Недельный таймер (Weektimer) (2)

Для каждого периода нагрева необходима программа включения и выключения. Программы времени сохраняются в памяти парами. Память может хранить до 20 программ (10 пар включения/отключения).

2.2.1. Дисплей и кнопки управления недельного таймера (рис. 2)

Недельный таймер находится в базовом режиме.

- A. часы
- B. индикатор летнего времени
- C. режим отображения времени
- D. день недели (Пн=1, Вт=2, Ср=3, Чт=4, Пт=5, Сб=6, Вс=7)
- E. время работы нагревателя в течение текущего дня (числа от 0 до 24 соответствуют времени в часах)
- F. текущий контроль (вкл ●/выкл ○)
- G. режим работы (ручной/таймер)
- H. увеличение значения [+] и выбор режима работы [-]
- I. уменьшение значения [-]
- J. восстановить заводские значения [Reset]
- K. установить летнее время [+1 h]
- L. меню/вернуться в базовый режим [Menu]
- M. подтвердить/перейти к следующему параметру [Ok]



2.2. Nädalataimer (2)

Iga kütteperioodi jaoks on vaja sisse- ja väljalülitamise ajaprogrammi. Ajaprogrammid salvestatakse mällu paarikaupa. Mälus on ruumi kuni 20 ajaprogrammile (10 sisse/välja paari).

2.2.1. Nädalataimeri näidik ja nupud (joonis 2)

Nädalataimer on põhirežiimis.

- A. kellaeg
- B. suveaja sümbol
- C. aja kuvamise režiim
- D. nädalapäev (E=1, T=2, K=3, N=4, R=5, L=6 ja P=7)
- E. kerise sisselülitusaeg samal päeval (numbrid 0–24 tähistavad kellaega)
- F. hetke juhtimis seisund (sees ●/väljas ○)
- G. juhtimisrežiim (käsitsi/ajaprogramm)
- H. väärtuse suurendamine [+] ja juhtimisrežiimi valimine [-]
- I. väärtuse vähendamine [-]
- J. tehase seadete taastamine [Reset]
- K. suveaja valimine [+1 h]
- L. menüü avamine/naasmine põhimenüüsse [Menu]
- M. kinnitamine/järgmise seadistusega jätkamine [Ok]

2.2.2. Часы и день недели (рис. 3)

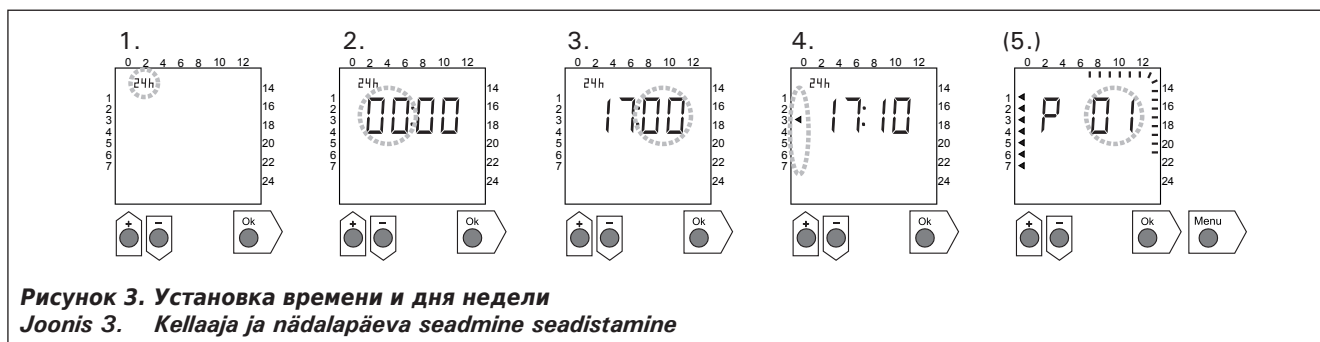
Чтобы открыть меню настроек, нажать кнопку [Menu] или [Reset]. **Внимание! Нажатие [Reset] приведет к удалению настроек из памяти.**

1. Задать режим отображения времени (24 ч или 12 ч) и нажать [Ok].
2. Задать часы и нажать [Ok].
3. Задать минуты и нажать [Ok].
4. Задать день недели и нажать [Ok].
5. Выбрать одну из заданных программ времени (P01, P02, P03) или пустую ячейку памяти (P--). (Функция доступна только после нажатия кнопки [Reset] для входа в меню.) Нажать [Ok] для перехода к программам времени или [Menu] для возврата в базовый режим.

2.2.2. Kellaeg ja nädalapäev (joonis 3)

Vajutage seadete menüü avamiseks nuppu [Menu] või [Reset]. **TÄHELEPANU! Nupu [Reset] vajutamine kustutab mälu.**

1. Seadke aja kuvamise režiim (24 h või AM/PM) ja vajutage [Ok].
2. Seadke minutid ja vajutage [Ok].
3. Seadke tunnid ja vajutage [Ok].
4. Seadke nädalapäev ja vajutage [Ok].
5. Valige eelseadistatud ajaprogrammi mudel (P01, P02, P03) või tühi mälu (P--). (Olemas ainult nupu [Reset] vajutamisel menüü avamiseks.) Vajutage [Ok], et jätkata ajaprogrammidega või [Menu], et naasta põhirežiimi.



2.2.3. Новые пары программы времени (рис. 4)

Чтобы открыть меню настроек, нажать кнопку [Menu]. Нажать [Ok] четыре раза, чтобы пропустить установку времени и дня недели.

1. Выбрать пустую программу времени (пропуски на месте обозначения времени). Программы включения имеют нечетный порядковый номер.
2. Задать часы и нажать [Ok].
3. Задать минуты и нажать [Ok].
4. Задать день (дни) недели. Варианты: один день, рабочие дни, рабочие дни+суббота, выходные. Нажать [Ok] для перехода к программе выключения.
5. Программы выключения имеют четный порядковый номер. Нажать [Ok].
6. Задать часы и нажать [Ok].
7. Задать минуты и нажать [Ok].
8. Задать день (дни) недели: в зависимости от дней, заданных в программе включения. Нажать [Ok] для перехода к следующей программе времени или [Menu] для возврата в базовый режим.

2.2.3. Uus ajaprogrammi paar (joonis 4)

Vajutage seadete menüü avamiseks nuppu [Menu]. Vajutage neli korda nuppu [Ok], et liikuda üle kellaaja ja nädalapäeva seadistamise.

1. Valige tühi ajaprogrammi koht (kriipsud kellaaja kohal). Sisselülitamisaegadel on paaritud numbrid.
2. Seadke tunnid ja vajutage [Ok].
3. Seadke minutid ja vajutage [Ok].
4. Seadke nädalapäev(ad). Valikud: üks päev, tööpäevad, tööpäevad + laupäev, nädalalõpp. Vajutage väljalülitusajale liikumiseks nuppu [Ok].
5. Väljalülitamisaegadel on paaris numbrid. Vajutage [Ok].
6. Seadke tunnid ja vajutage [Ok].
7. Seadke minutid ja vajutage [Ok].
8. Seadke nädalapäev(ad). Valikuvõimalused sõltuvad sisselülitusaja nädalapäeva seadistusest. Vajutage [Ok], et jätkata järgmise ajaprogrammiga või [Menu], et naasta põhirežiimi.

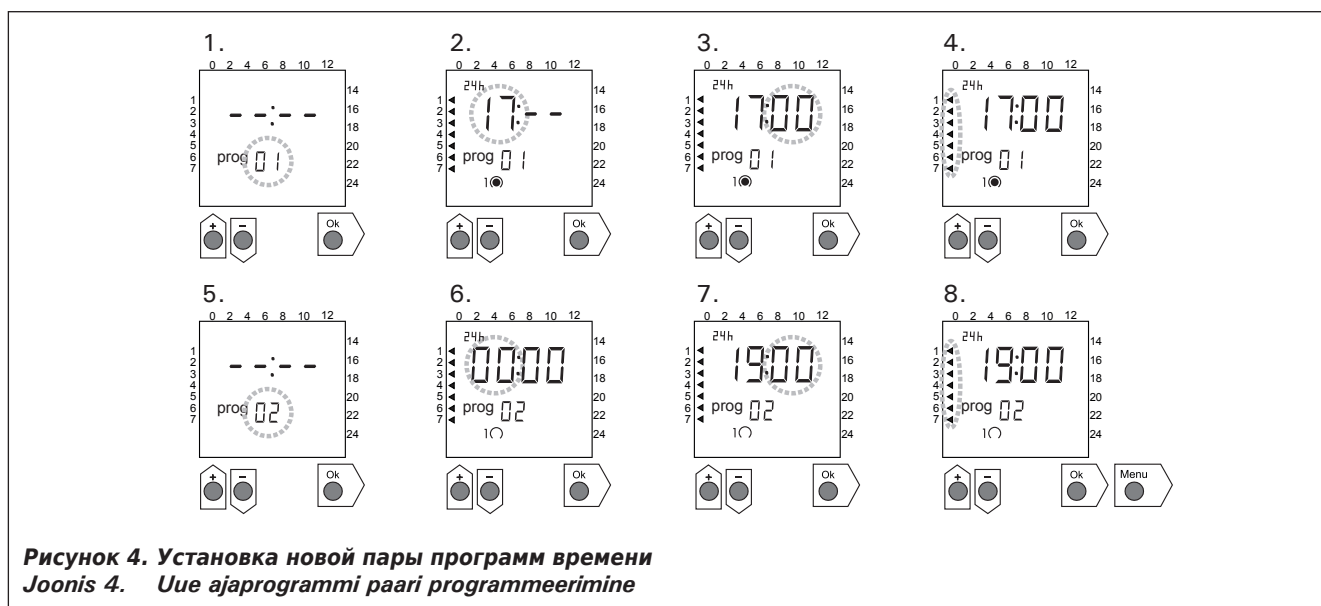


Рисунок 4. Установка новой пары программ времени
Joonis 4. Uue ajaprogrammi paari programmeerimine

2.2.4. Изменение программ времени (рис. 5)

Чтобы открыть меню настроек, нажать кнопку [Menu]. Нажать [Ok] четыре раза, чтобы пропустить установку времени и дня недели.

1. Выбрать программу времени, которую нужно изменить. Программы включения имеют нечетный порядковый номер, программы выключения – четный.
2. Задать часы и нажать [Ok].
3. Задать минуты и нажать [Ok].
4. Задать день (дни) недели: Нажать [Ok] для перехода к следующей программе времени или [Menu] для возврата в базовый режим.

2.2.4. Ajaprogrammi muutmine (joonis 5)

Vajutage seadete menüü avamiseks nuppu [Menu]. Vajutage neli korda nuppu [Ok], et liikuda üle kellaaja ja nädalapäeva seadistamise.

1. Valige muudetav ajaprogramm. Sisselülitamisaegadel on paaritud numbrid ja väljalülitusaegadel paaris numbrid.
2. Seadke tunnid ja vajutage [Ok].
3. Seadke minutid ja vajutage [Ok].
4. Seadke nädalapäev(ad). Vajutage [Ok], et jätkata järgmise ajaprogrammiga või [Menu], et naasta põhirežiimi.

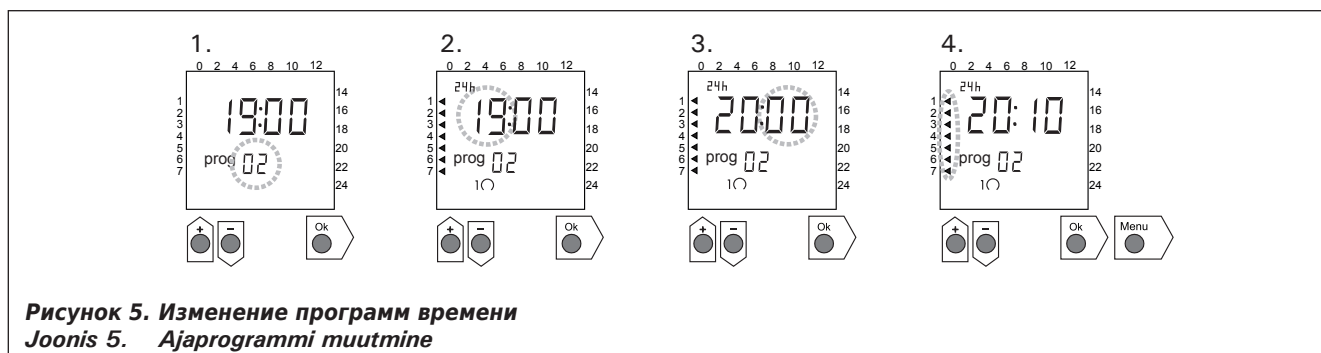


Рисунок 5. Изменение программ времени
Joonis 5. Ajaprogrammi muutmine

2.2.5. Удаление пар программ времени (рис. 6)

Чтобы открыть меню настроек, нажать кнопку [Menu]. Нажать [Ok] четыре раза, чтобы пропустить установку времени и дня недели.

1. Выбрать программу включения нагрева, которую нужно удалить.
2. Установить пропуски (--) вместо часов и нажать [Ok].

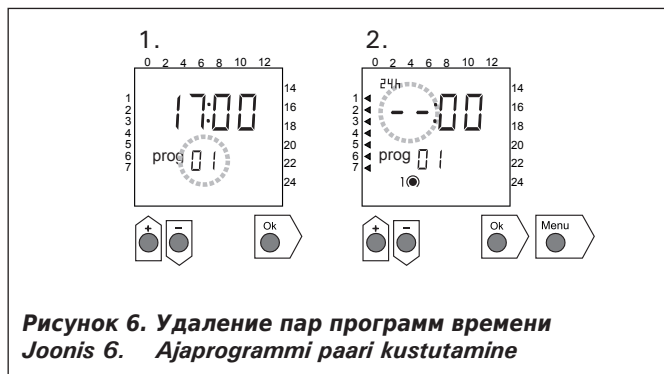
Программа включения и соответствующая ей программа выключения удалены из памяти.

2.2.5. Ajaprogrammi paaride kustutamine (joonis 6)

Vajutage seadete menüü avamiseks nuppu [Menu]. Vajutage neli korda nuppu [Ok], et liikuda üle kellaaja ja nädalapäeva seadistamise.

1. Valige kustutatava kütteperioodi sisselülitusaeg.
2. Seadke kriipsud (--) tundide kohale ja vajutage [Ok].

Sisselülitusaeg ja vastav väljalülitusaeg kustutatakse mälust.



2.2.6. Летнее время

Задать летнее время (добавляется один час) следующим образом:

1. Нажать и удерживать кнопку [+1 h] до тех пор, пока индикатор летнего времени не начнет мигать на дисплее.
2. При появлении индикатора кнопку отпустить.

При отключении индикатора кнопку отпустить тот же (кнопку отпускать, когда индикатор исчезнет).

2.2.7. Ручное включение/отключение

Включение нагрева может осуществляться в любое время при помощи кнопки недельного таймера [🕒]. Нагрев выключится в соответствии со следующей программой отключения или повторным нажатием кнопки [🕒], или – по истечении максимального времени работы.

Внимание! Следует использовать преимущественно выключатель (3) блока управления. См. п. 2.3.

2.3. Ручная клавиша (3)

2.3.1. Непосредственное включение каменки

При нажатии ручной клавиши (3) (при подаче энергии на блок управления) один раз, каменка включается на полчаса. На дисплее (4) появляется цифра 0.5 и сигнальная лампочка (8) загорается. Каждое нажатие клавиши добавляет полчаса, например, шесть нажатий включают каменку на три часа. Максимальное время работы – 12 часов. После установки на дисплее поочередно высвечивается оставшееся время работы и температура в сауне, а также соответствующие сигнальные лампочки 6 и 7 мигают в том же порядке.

Выбранное время работы уменьшается автоматически каждые 1/10 часа, т.е. 6 минут.

2.3.2. Выключение каменки

Если каменка включена в соответствии с предыдущим пунктом (2.3.1.), то выключение до окончания срока нагрева происходит нажатием клавиши ручного режима

2.2.6. Suveaeg

Seadke suveaeg (üks tund lisatakse kellaajale) järgmiselt:

1. Vajutage ja hoidke [+ 1 h]-nuppu ja oodake kuni suveaja sümbol hakkab näidikul vilkuma.
2. Vabastage nupp, kui sümbol on nähtaval.

Suveaja väljalülitamisel toimige sarnaselt, kuid vabastage nupp, kui sümbolit ei ole näha.

2.2.7. Käsi sisse-/väljalülitamine

Nädalataimeri [🕒]-nuppudega saab igal hetkel kerist koheselt sisse lülitada. Keris lülitub välja järgmise väljalülitusaja järgi või uuesti [🕒]-nupule vajutades või maksimaalse tööaja täitumisel.

TÄHELEPANU! Kasutage peamiselt juhtimiskeskuse käsitsijuhtimise lülitit (3). Vaadake punkt 2.3.

2.3. Käsi lülitit (3)

2.3.1. Kerise kohene sisselülitamine

Kui vajutate ühe korra lühidalt käsitsi juhtimise nuppu (3) (kui juhtimispuul on sisse lülitatud), lülitub keris kohe pooleks tunniks sisse; näidikule (4) ilmub näit 0.5 ning indikaatorituli (8) põleb. Iga vajutusega saate poole tunni kaupa aega lisaks. Näiteks lülitab kuus vajutust kerise sisse kolmeks tunniks. Maksimaalselt saab kütmissajaks valida 12 tundi. Seadistamise järel kuvab näidik vaheldumisi allesjäänud aega ja leiliruumi temperatuuri, ning vastavad indikaatorituled (6 ja 7) vilguvad samas taktis.

Näidikul olev kütmissaeg väheneb automaatselt 1/10 tunni ehk 6 minuti järel.

2.3.2. Kerise väljalülitamine

Kui olete kerise eelmise punkti (2.3.1.) kohaselt sisse lülitanud, saate selle välja lülitada enne programmeeritud aja lõppu, hoides käsitsi lülitit (3) um-

(3) в течение 2 секунд. Действие прекращает подачу энергии, выключает сигнальную лампочку (8), и на дисплее появляется текст "OFF".

2.4. Дисплей (4)

В основном (подключенном) положении на дисплее (4) высвечивается текст "OFF", означающий, что каменка выключена.

В рабочем положении, если каменка включена ручной клавишей, на дисплее поочередно в течение нескольких секунд видны температура в сауне и оставшееся время работы.

Цифры на дисплее показывают только преобладающую температуру в сауне, если каменка включена временной программой или дистанционным управлением.

2.5. Регулятор температуры (5)

Желаемая температура выбирается на дисплее (4) регулятором температуры (5). Поворотом регулятора по часовой стрелке температура увеличивается и уменьшается поворотом против часовой стрелки. При повороте регулятора вправо или влево на дисплее автоматически высвечивается выбранная температура, и сигнальная лампочка (6) мигает.

Максимальная выставляемая температура 110 °C.

2.6. Сигнальная лампочка красная (6)

Если сигнальная лампочка (6) горит постоянно, на дисплее видна преобладающая в сауне температура. Если режим выбран ручной клавишей (3), красная и зеленая (7) сигнальные лампочки горят поочередно. При горячей красной лампочке на дисплее видна преобладающая температура, а при зеленой – оставшееся время работы.

При выставлении температуры с помощью регулятора (5) сигнальная лампочка быстро мигает.

2.7. Сигнальная лампочка зеленая (7)

При постоянном горении сигнальной лампочки (7) на дисплее видно выбранное время работы.

2.8. Сигнальная лампочка красная (8)

Если сигнальная лампочка (8) горит, каменка находится во включенном положении.

Внимание! Убедитесь в том, что блок управления отключит подачу энергии каменке по окончании запрограммированного времени нагрева.

bes 2 sekundit all. Selle tagajärjel lülitub keris välja, indikaatortuli (8) kustub ning näidikule ilmub tekst "OFF".

2.4. Näidik (4)

Kui juhtimispuult on põhiseisundis (voolu all), kuvatakse näidikul (4) "OFF", mis tähendab, et keris on väljalülitatud.

Seisundis, kus keris on käsitsi lülitist sisse lülitatud, kuvab näidikpaarisekundilise intervalliga vaheldumisi kerise allesjäänud tööaega ja temperatuuri leiliruumis.

Kui kerise sisselülitamine toimus nädalataimeri programmi või kaugjuhtimisega, kuvab näidik vaid temperatuuri leiliruumis.

2.5. Temperatuuri regulaator (5)

Soovitud saunatemperatuur valitakse näidikule (4) temperatuuri regulaatoriga (5). Päripäeva keeramisel temperatuur tõuseb, vastupäeva langeb. Regulaatori pööramisel ilmub näidikule automaatselt määrtemperatuur ning indikaatortuli (6) hakkab vilkuma.

Maksimaalne määrtemperatuur on 110 °C.

2.6. Punane indikaatortuli (6)

Kui indikaatortuli (6) põleb pidevalt, kuvab nädiktemperatuuri saunas. Kui keris on nupu (3) abil sund-sisselülitatud, vilguvad vaheldumisi punane ja roheline (7) indikaatortuli. Punase tule põledes kuvab nädiktemperatuuri, ning rohelse põledes järeljäänud tööaega.

Reguleerides temperatuuri seadet regulaatori (5) abil, vilgub indikaatortuli kiiresti.

2.7. Roheline indikaatortuli (7)

Kui indikaatortuli (7) põleb, kuvab näidikmääratud kütmissaega.

2.8. Punane indikaatortuli (8)

Kui indikaatortuli (8) põleb, on keris sisse lülitatud.

TÄHELEPANU! Tingimata tuleb kontrollida, et juhtimiskeskus lülitaks kütmissaja lõppedes välja voolu kerise kütteelementidest.

3. РУКОВОДСТВО ПО МОНТАЖУ

Подключение блоков управления и питания, а также термостата к сети и друг к другу может осуществлять только компетентный электромонтажник в соответствии с существующими нормами.

Ответственный за монтаж пульта управления обязан передать руководство по монтажу и эксплуатации, а также провести необходимый курс обучения пользователю пульта управления до сдачи монтажных работ!

3.1. Установка блока управления C260VKK

Блок управления устанавливается в сухом месте.

Внимание! Блок управления нельзя утоплять в стенные конструкции. (Рис. 7)

3.1.1. Снятие крышки

Перед креплением пульта управления к стене необходимо снять крышку. Крышка снимается сверху путем нажатия язычка, например, отверткой. Отведенные для проводов отверстия в дне или нижней части протыкают для подключения кабеля. (Рис. 7)

3.1.2. Крепление к стене

В дне блока управления находятся отверстия для трех винтов, с помощью которых блок крепится к стене. При необходимости в деревянной стене проделывают отверстия сверлом 2,5 мм. Если блок крепится к каменной стене, на глубину дюбеля необходимо просверлить отверстие диаметром 6 мм. Дюбель вбивается в стену, после чего крепежный винт (1) ввинчивается отверткой. На поверхности необходимо оставить ок. 7 мм от всей длины винта. Сквозь отверстия протаскивают подводящие кабели. блок можно оставить подвешенным за верхний винт, убедившись, что шляпка винта вошла в узкую прорезь отверстия в дне. Для двух нижних крепежных винтов (2 и 3) места отмечаются при нахождении блока в вертикальном положении. Крепление происходит как указано выше, с той разницей, что винты приворачиваются ко дну плотно. (Рис. 7)

3. PAIGALDUSJUHIS

Juhtimispuhli ja kontaktorikarbi ning andurikarpi võib ühendada vooluvõrku ja omavahel vaid kvalifitseeritud elektrik kehtivate määruste kohaselt.

Juhtimiskeskuse paigalduse eest vastutaja peab enne paigalduse üleandmist andma kasutajale üle paigalduse- ja kasutamise juhendi ning korraldama vajaliku väljaõppe seadmege töötamiseks.

3.1. Juhtimispuhli C260VKK paigaldamine

Juhtimispuhli paigaldatakse kuiva kohta väljaspool leiliruumi.

Tähelepanu! Juhtimiskeskust ei tohi paigaldada seinakonstruktsioonide sisse, sest nii kuumenevad juhtimiskeskuse sisemised osad üle ning seade võib hävida. (Joonis 7)

3.1.1. Kaane eemaldamine

Enne juhtimiskeskuse seinale paigaldamist tuleb eemaldada selle kaas. Kaas eraldub, kui vajutada selle lukustuskeelekest ülaservas näiteks kruvikeerajaga. Põhjaosa või alaserva liideste augukohad avatakse kohtades, kuhu paigaldatakse kaablid. (Joonis 7)

3.1.2. Seinalekinnitamine

Juhtimiskeskuse põhjaosas on avad kolmele (3) kruvile, millega juhtimiskeskus kinnitatakse seinale. Vajadusel puurige 2,5 mm puuriga kruvidele puuseina augud ette. Kui paigaldate kiviseinale, tuleb puurida plastmasstüüblitele 6 mm tüübli sügavused augud. Tüübel lüüakse seina ning kinnituskrugi (1) keeratakse kruvikeerajaga selle sisse. Kruvi pea jäetakse umbes 7 mm seinast välja. Juhtimiskeskusesse sisenevad ja sealt väljuvad kaablid pistetakse läbi avatud aukude. Keskuse võib jätta ülemise kruvi otsa rippuma, olles veendunud, et kruvi pea on lukustunud põhjas olevasse bajonettavasse. Kahe alumise kinnituskrugi (2 ja 3) augud märgitakse läbi juhtimiskeskuse põhja ning toimitakse ülalkirjeldatud viisil, ainult need keeratakse lõpuni kinni. (Joonis 7)

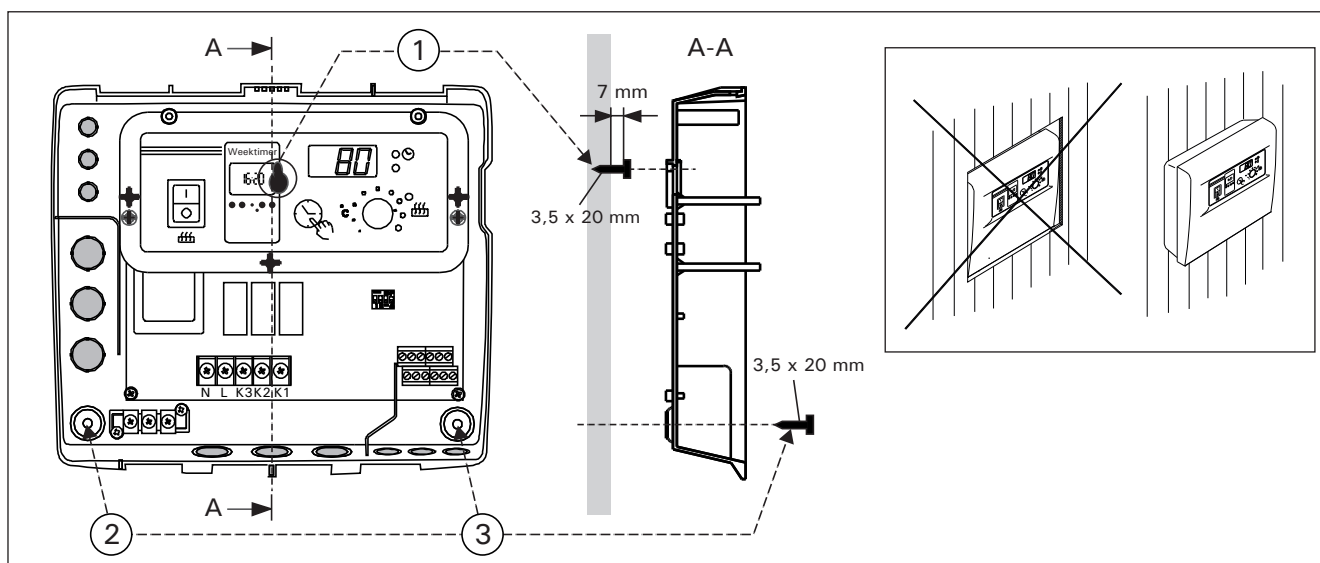


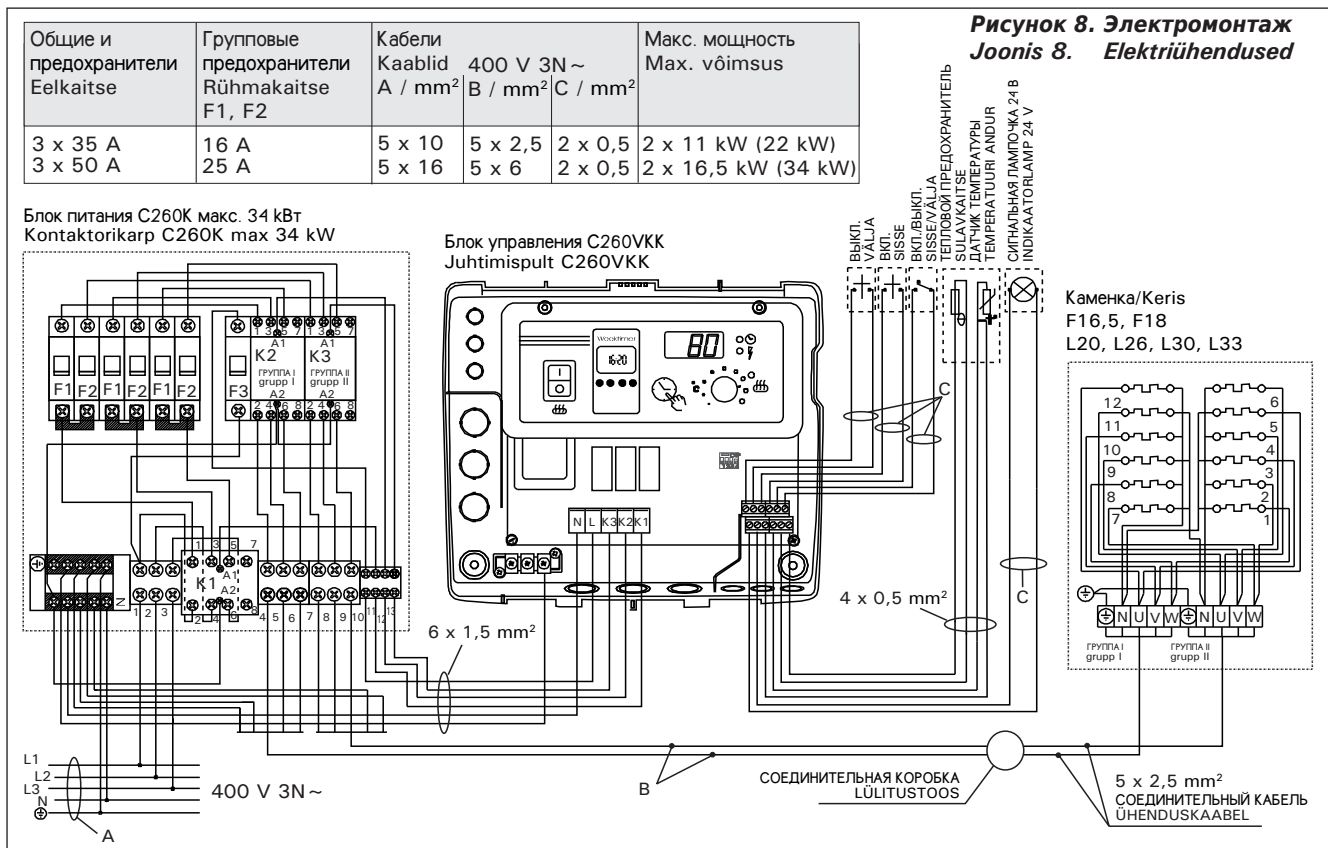
Рисунок 7. Установка блока управления на стене
Joonis 7. Juhtimiskeskuse paigaldamine seinale

3.1.3. Электроподключение

Электроподключение проводится в соответствии с рисунком (Рис. 8).

3.1.3. Elektriühendus

Elektriühendus tehakse juuresoleva Joonise 8 kohaselt.



3.1.4. Изменение заводских установок пульта управления

Максимальное время работы каменки, которое можно установить с пульта управления, составляет 6, 12 или 18 часов либо непрерывная работа под контролем. Заводская установка - 12 часов. Рисунок 9.

а) Домашние электрокаменки: максимальное время работы - 6 часов, автоматическое повторное включение запрещено.

б) Коммерческие сауны без постоянно присутствующего персонала: максимальное время работы каменки - 12 часов, автоматическое повторное включение - не ранее чем через 6 часов после выключения.

с) Коммерческие сауны с постоянно присутствующим персоналом: максимальное время работы каменки - 18 часов или непрерывно.

Внимание! Переключатель DIP-4 должен **непрерывно находиться в положении "ON"**, так как положение "OFF" зарезервировано для специальных функций.

3.1.5. Дистанционное управление блоком управления

Управление блоком управления может происходить на расстоянии с помощью режима ВКЛ./ВЫКЛ. или импульсного режима. Прибор, с помощью которого происходит дистанционное управление, должен быть оборудован хорошо проводящими контактами (электрореле или выключатель). Выключатель может быть оснащен электронными компонентами. (Рис. 10.)

Внимание! Функции ограничены 6-часовым перерывом, препятствующим включению каменки, если со времени предыдущего включения прошло менее 6 часов.

При попытке включить каменку в течение 6-часового

3.1.4. Juhtimispuuldi põhiseadete muutmise

Juhtimispuuldist tuleb määrata kerise maksimaalne kütmissaeg: 6 h, 12 h, 18 h või pidev sisselülitus, personali järelvalve all. Tehases on vaikimis maksimaalseks kütmissajaks seatud 12 tundi. Joonis 8.

a) Kerised erakasutuses: Maksimaalne kütmissaeg on 6 h ja automaatne taaskäivitus ei ole lubatud.

b) Avalikud saunad mis ei ole pideva järelvalve all: Maksimaalne kütmissaeg on 12 h ja peale 6 tunnist jahtumisaega võib automaatselt taaskivitada.

c) Avalikud saunad mis on personali pideva järelvalve all: Maksimaalne kütmissaeg on 18 h või pidev.

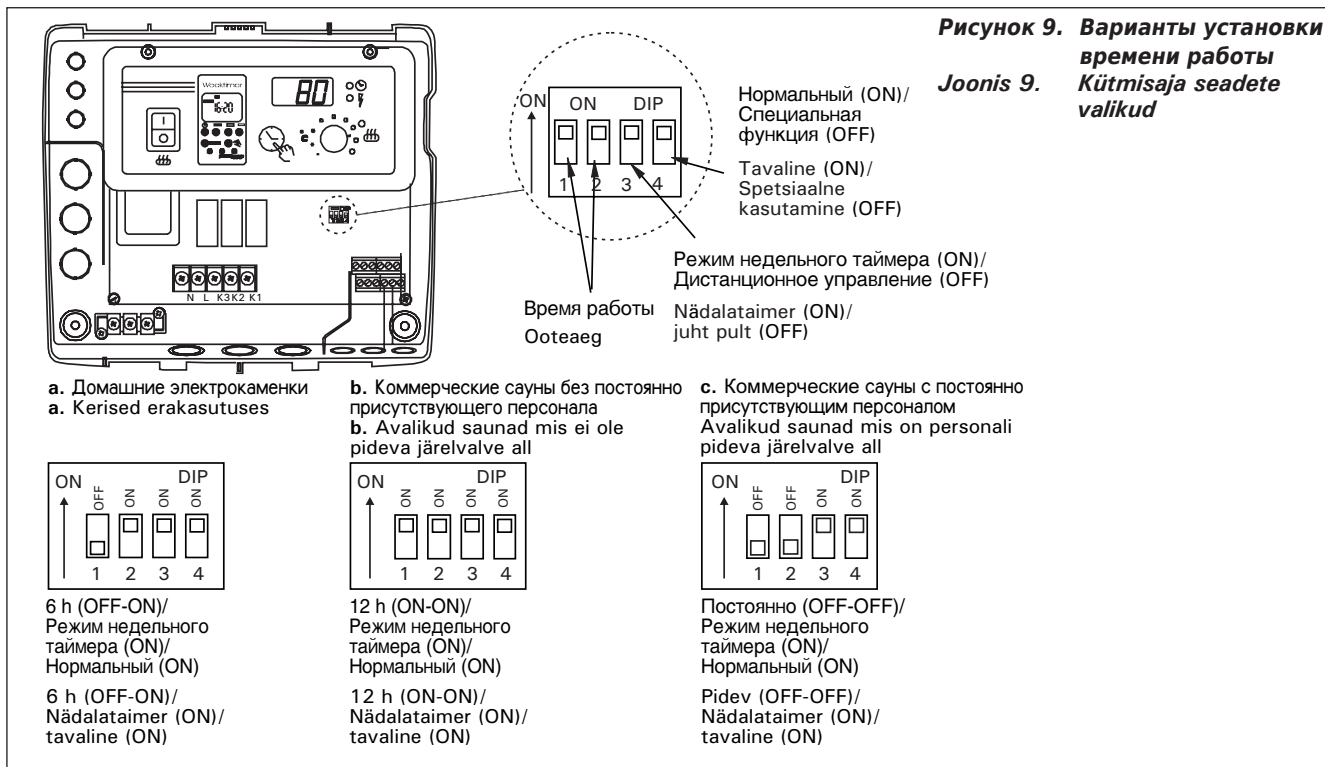
Tähelepanu! DIP-lüliti 4 tuleb kindlasti lüüda asendisse "ON" kuna lüliti "OFF" asend on reserveeritud eritoimingute jaoks.

3.1.5. Juhtimispuuldi kaugjuhtimine

Juhtimispuuldi saab kaugjuhtida kas SISSE/VÄLJA (ON/OFF) funktsiooni või elektriimpulssidega. Seadmel, millega toimub kaugjuhtimine, peavad olema hea elektrijuhtivusega ühenduspinnad (nt. elektriline rele või lüliti). Ühenduse saab realiseerida ka elektroniliste lülituskomponentidega. (Joonis 10.)

Tähelepanu! Toiminguid piirab 6 tunnine ooteaeg, mis takistab kerise uuesti sisse lüümist juhul kui viimasest sisse-välja lüümisest on kulunud aega vähem kui 6h.

Juhul kui ooteajal (6 h) proovite kerist sisse lüüda ilmub displeile kiri "SAF".



перерыва (6 h) на дисплее появляется [SAF].

а) Подключение, управляющее режимом ВКЛ./ВЫКЛ., осуществляется точками 11 и 12 планки подключений. Подобное подключение можно провести, например, обыкновенным выключателем. Управление происходит, вызывая «короткое замыкание» низкого напряжения в линии управления, т.е. для подключения достаточно иметь кабель сечением 0,5 мм².

В данном режиме каменка находится во включенном состоянии на протяжении всего времени контакта. Если установленное время выключения не прервало подачу энергии, разъединение контактов выключает каменку.

б) Для импульсного режима достаточно однократного касания контактов. Включение вызывается точками 9 и 10 планки подключений и выключение – точками 7 и 8. Управление происходит при низком напряжении, как и в управлении ВКЛ./ВЫКЛ.. Если установленное время выключения не прервало подачу энергии, кратковременное касание контактов выключает каменку.

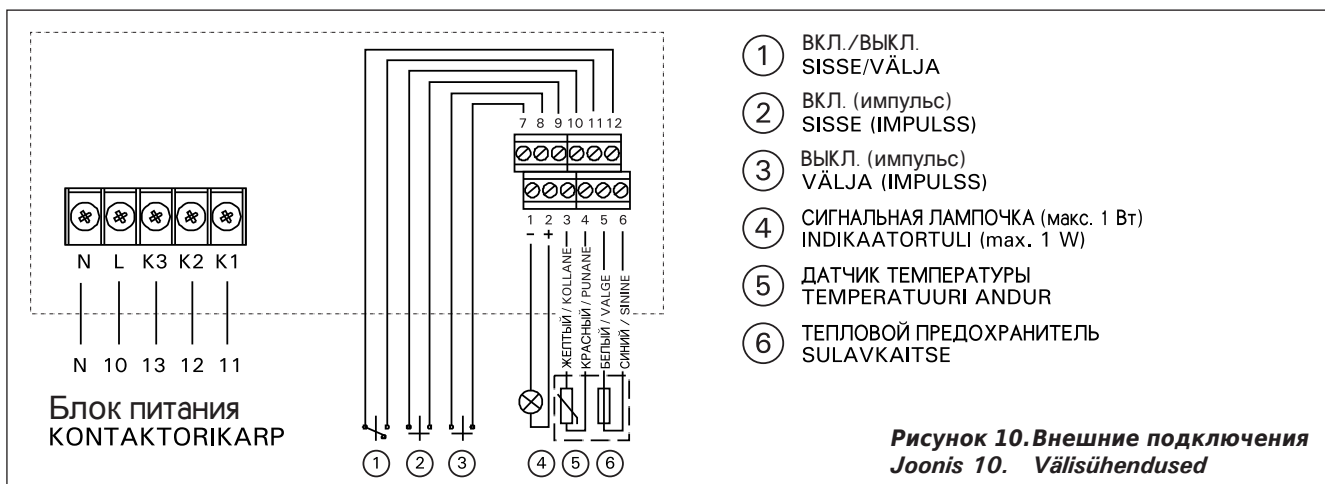
Внимание! Монтажник обязан дать клиенту курс обучения пользованию дистанционным управлением!

а) ON/OFF funktsiooni juhtiv ühendus tehakse kruviliitmiku positsioonidel 11 ja 12. ON/OFF funktsioon saavutatakse näiteks tavalise sisse/väljalülitiga. Juhtimine toimub juhtliini madalpingelise “lühistamise” teel, juhtliini juhtme piisavaks ristlõikeks on 0,5 mm².

ON/OFF režiimis hoiab juhtimispuht kerist töös nii kaua, kuni juhtlüliti kontaktpunkt on suletud. Kui kerise määratud tööaja seade ei ole seda veel välja lülitanud, lülitab juhtlüliti kontaktpunkti avamine kerise koheselt välja.

б) Et elektriimpulsside funktsioon töötaks, peavad juhtlüliti kontaktpunktid kokku puutuma vaid hetkeks. SISSE (ON) funktsioon käivitub kruviliitmiku klemmidelt 9 ja 10, ning VÄLJA (OFF) funktsioon klemmidelt 7 ja 8. juhtimine toimub madalpingel, nagu ON/OFF funktsioonigi puhul. Kui kerise määratud tööaja seade ei ole seda veel välja lülitanud, lülitab juhtlüliti kontaktpunkti sulgemine impulssfunktsioonis kerise koheselt välja.

Tähelepanu! Paigaldaja peab andma kasutajale korralikud juhised kaugjuhtimissüsteemi funktsioonide kohta!



3.1.6. Сигнальная лампочка

С помощью сигнальной лампочки (постоянное напряжение 24 В) с пульта управления к месту дистанционного управления поступает сигнал о нахождении каменки во включенном состоянии. Сигнальная лампочка горит при включенной каменке.

Внимание! Мощность сигнальной лампочки не должна превышать 1 Вт.

3.2. Установка термостата

Поскольку месторасположение термостата зависит от мощности каменки, место термостата на рисунке указано только для каменок мощностью 20-33 кВт. (Рис. 11)

Внимание! Не устанавливайте термостат на расстоянии менее 1000 мм от ненаправленного вентилятора или на расстоянии менее 500 мм от вентилятора, действующего в направлении от термостата. См. рис. 12. Поток воздуха вблизи термостата охлаждает датчик температуры и приводит к неточности показаний устройства управления. В результате возможен перегрев каменки.

Поставляемый с термостатом кабель изготовлен из силикона и выдерживает температуру до +170 °С. Силиконовый кабель может быть продолжен кабелем того же сечения, но меньшей термостойкости.

При этом необходимо убедиться в том, что после места соединения температура в кабеле не поднимется выше +80 °С.

Кабели термостата необходимо подключить к планке подключений в соответствии со схемой подключений к точкам 3, 4, 5 и 6. Нарушение цепи в местах соединения кабелей компонентов термостата вызывает появление на дисплее кодов "Er1", "Er2" или "Er3". См. п. 1.

3.1.6. Indikaatortuli

Juhtsõlmelt saadakse informatsioon kerise sisselülitatuse kohta indikaatortulega (24 V =) kaugjuhtimiskohta, kust toimub kerise juhtimine. Indikaatortuli põleb, kui keris on sisse lülitatud.

TÄHELEPANU! Lambi võimsus ei tohi ületada 1 W.

3.2. Andurikarbi paigaldamine

Et andurikarbi paigutus sõltub kerise võimsusest, on anduri paik toodud juuresoleval Joonisel 11 ainult suure võimsusega keristele (20–33 kW).

Tähelepanu! Ärge paigaldage temperatuuriandurit lähemale kui 1000 mm ükskõik millisest ventilatsioonivast või 500 mm andurist eemale suunatud ventilatsioonivast. Vt joonis 12. Õhuvool ventilatsioonivast lähedal jahutab andurit, mis annab juhtimiskeskusele ebatäpseid temperatuuri näituseid. Selle tulemusena võib keris ülekuumeneda.

Andurikarbiga kaasas olev kaabel on silikoonist ning kannatab temperatuuri kuni +170 °С. kaablit võib pikendada vastava läbilõike pindalaga madalama temperatuuritaluvusega kaabliga, kui on tagatud, et pikendavale kaabliosale ei mõju kõrgem temperatuur kui +80 °С.

Andurikarbi ühenduskaablid tuleb ühendada juhtimispuhli kruviliitmikusse vastavalt ühenduskeemile (Joonis 10) klemmidele (3, 4, 5 ja 6). Katkestus andurikarbi komponentide kaablite ühendustes põhjustab näidikul veateate "Er1", "Er2" või "Er3".

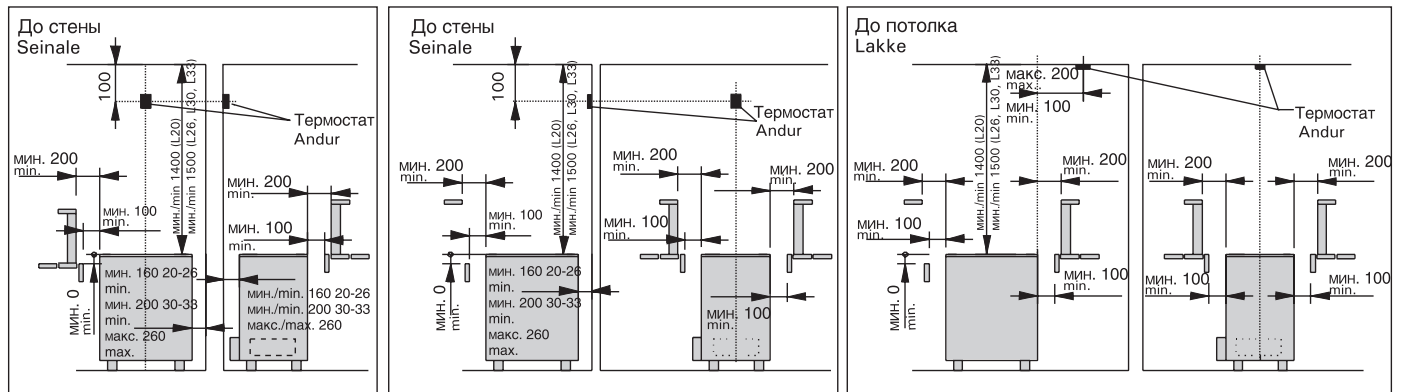


Рисунок 11. Установка термостата пульта управления C260 и каменки L20-L33

Joonis 11. Keriste L20-L33 ning juhtimiskeskuse C260 anduri paigaldamine

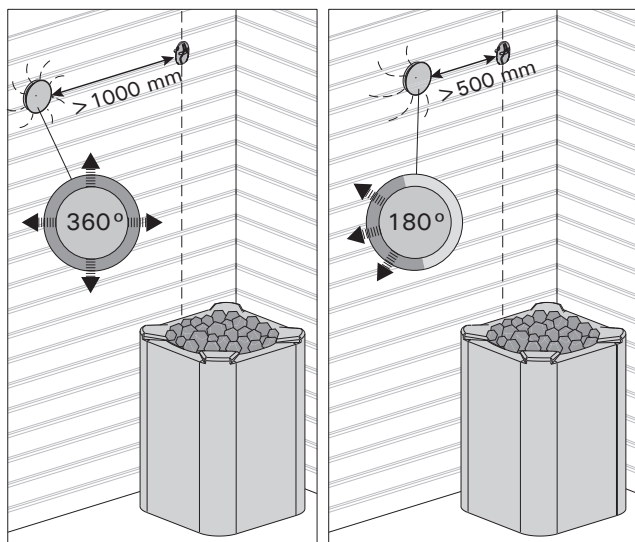


Рисунок 12. Минимальное расстояние между термостатом и вентилятором
Joonis 12. Anduri minimaalne kaugus ventilatsioonivast

3.3. Установка блока питания C260K

Блок питания устанавливается в сухом месте на высоте не менее 170 см от уровня пола за пределами парильни.

Внимание! Блок питания нельзя утапливать в стенные конструкции. (Рис. 13)

Через контакторы и предохранители блока питания проходят токи обоих питающих кабелей каменки. Подключение изображено на рисунке. (Рис. 14)

C260-20

- K1: контактор 63А
- K2 и K3: контактор 25 А для групп мощности G1 и G2
- F1 и F2: предохранитель 16 А
- F3: предохранитель 6 А для C260VKK

C260-34

- K1: контактор 63 А
- K2 и K1: контактор 25 А для групп мощности G1 и G2
- F1 и F2: предохранитель 25 А
- F3: предохранитель 6 А для C260VKK

3.3.1. Снятие крышки

Перед началом установки блока питания необходимо снять верхнюю часть коробки с крышкой с металлического дна, открутив крепежные винты (4 шт.). (Рис. 13)

3.3.2. Крепление к стене

Блок питания крепится за донную часть винтами (4 шт.) рядом с блоком управления. Для проводов проделывают отверстия в дне, нижней или верхней части. (Рис. 13) Близость блоков позволяет использовать между ними короткие соединительные провода. Концы проводов загибают вовнутрь коробки.

3.3.3. Электроподключение

Электроподключение проводится в соответствии со схемой подключений. (Рис. 8)

3.3. Kontaktorikarbi C260K paigaldamine

Kontaktorikarp paigaldatakse kuiva kohta väljapoole leiliruumi, umbes 170 cm kõrgusele pörandast.

Tähelepanu! Kontaktorikarpi ei tohi paigaldada süvistatult. (Joonis 13)

Kontaktorikarbi kontaktorite ja kaitsmete kaudu juhitakse kerise kummassegi toitekaablisse vool. Ühendus on kujutatud joonisel. (Joonis 14)

C260-20

- K1: kontaktor 63 А
- K2 ja K3: kontaktorid 25 А võimsusgruppidele G1 ja G2
- F1 ja F2: sulavkaitse 16 А
- F3: sulavkaitse 6 А C260VKK'le

C260-34

- K1: kontaktor 63 А
- K2 ja K1: kontaktorid 25 А võimsusgruppidele G1 ja G2
- F1 ja F2: sulavkaitse 25 А
- F3: sulavkaitse 6 А C260VKK'le

3.3.1. Kaaneosa eemaldamine

Enne kontaktorikarbi paigaldamist eemaldatakse korpuse ülaosa koos kaanega metalsest põhjaosast, avades kinnituskruvid (4 tk.). (Joonis 13)

3.3.2. Kinnitamine seinale

Kontaktorikarp kinnitatakse põhjaosa pidi kruvidega (4 tk.) seinale juhtimispldi lähedusse. Põhjaosa või alaserva liideste augukohad avatakse kohtades, kuhu paigaldatakse kaablid. (Joonis 13) Sõlmede lähedus võimaldab lühikeste ühendusjuhtmete kasutamise nende vahel. Kaablite otsad pistetakse korpuse sisse.

3.3.3. Elektriühendused

Elektriühendused tehakse Joonise 8 kohaselt.

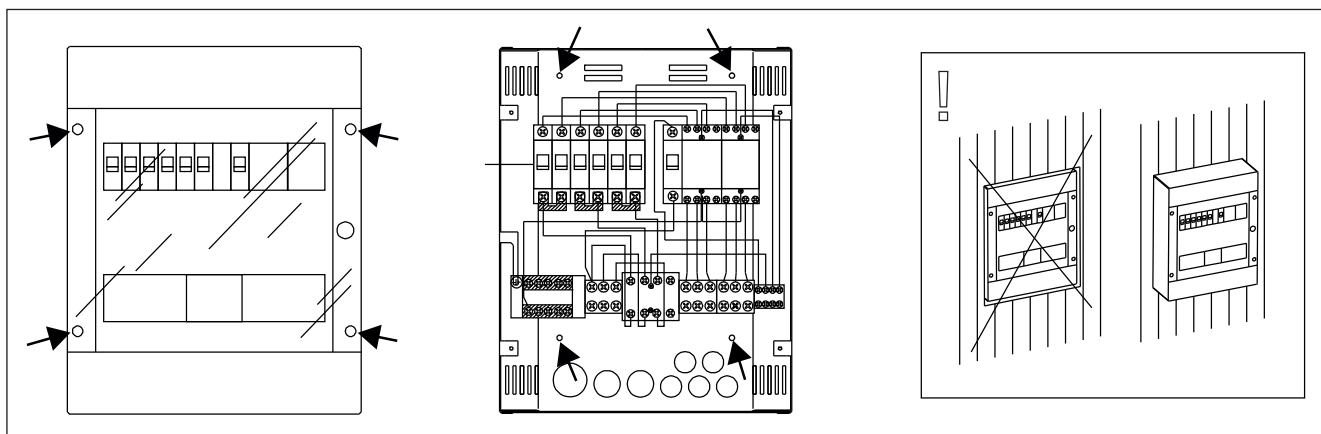


Рисунок 13. Установка блока ПИТАНИЯ на стене

Joonis 13. Kontaktorikarbi seinale paigaldamine

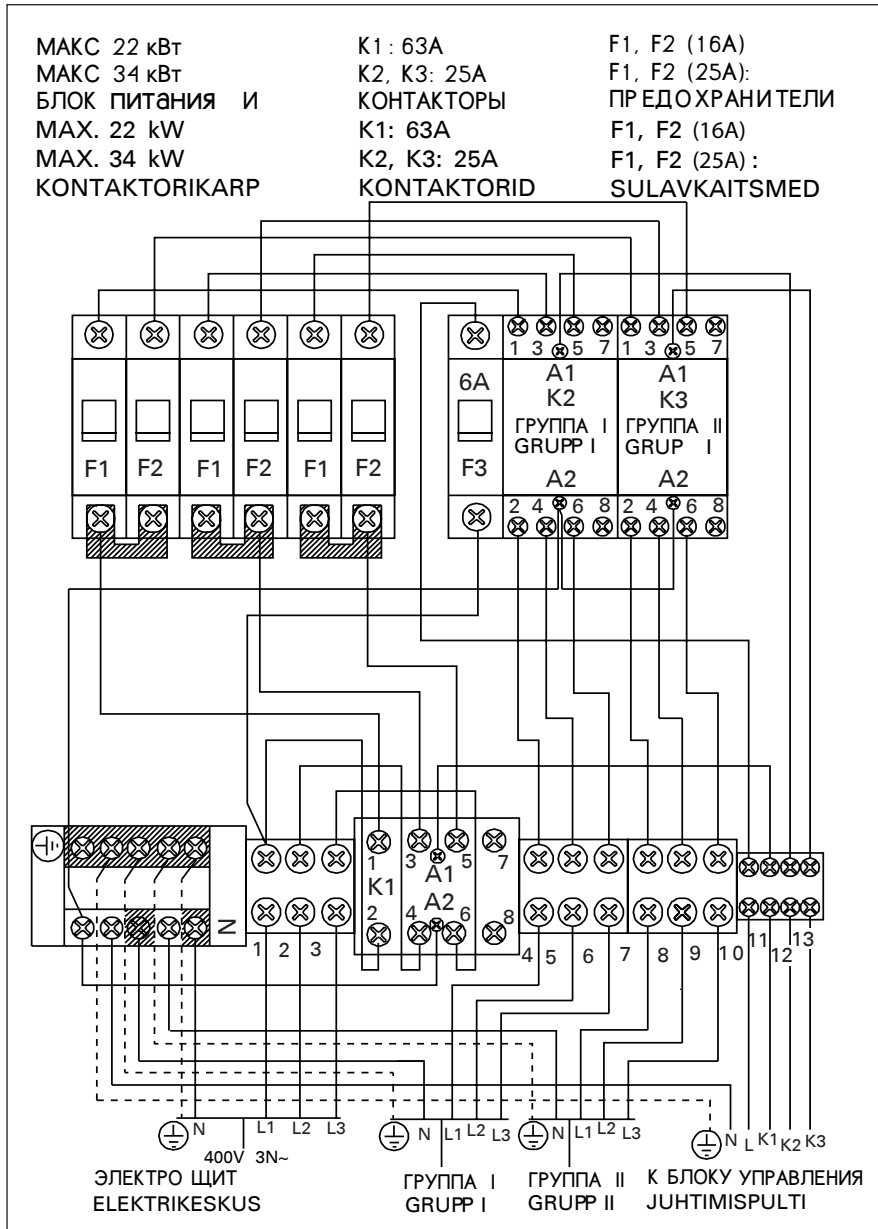


Рисунок 14. Внутренние подключения блока питания

Joonis 14. Kontaktorikarbi sisesed hendused



Рисунок 15. Кнопка сброса устройства защиты

Joonis 15. Ülekuumenemispiiriku lähtetusnupp