

SLATE

GPD76



MONTAGE-INSTRUCTIES

MONTAGEANLEITUNG

ENSEMBLE GUIDE

GUIDA ALL'ASSEMBLAGGIO



BILT

Download on the
App Store

GET IT ON
Google Play

8652650

011124

NL / DE / FR / IT



NL

- ⚠ Verwijder de beschermende folie van de roestvrijstalen onderdelen voordat je de barbecue monteert.
- ⚠ Gebruik geen elektrisch gereedschap voor de montage.
- ⚠ Voor de montage zijn drie personen nodig.
- ⚠ Er zijn mogelijk visuele verschillen te zien tussen de afbeeldingen en het model dat je hebt aangeschaft.

DE

- ⚠ Vor der Montage die Schutzfolien von den Edelstahlflächen entfernen.
- ⚠ Für die Montage keine Elektrowerkzeuge verwenden.
- ⚠ Voor de montage zijn drie personen nodig.
- ⚠ Das erworbene Modell kann geringfügig von der Darstellung abweichen.

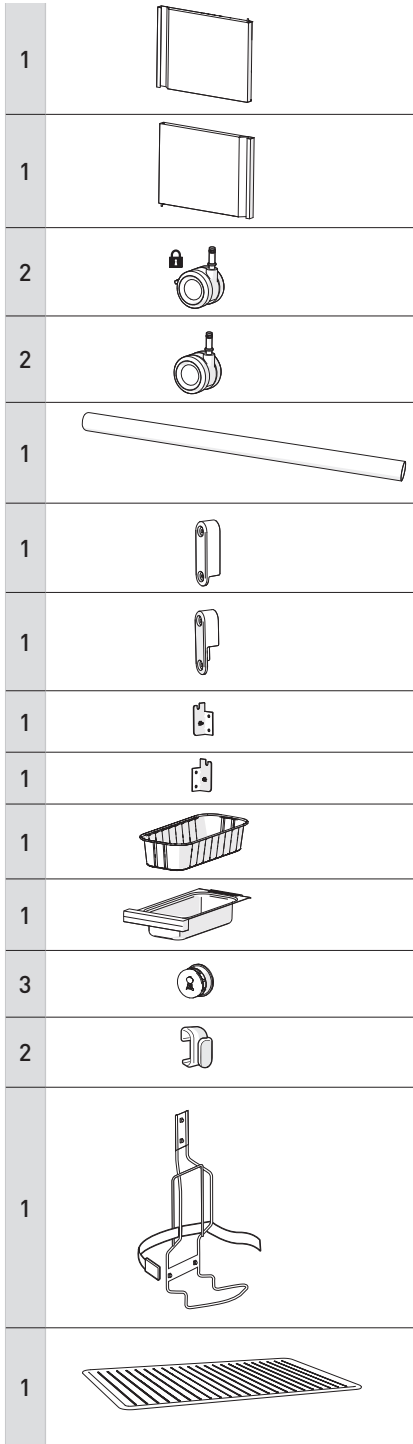
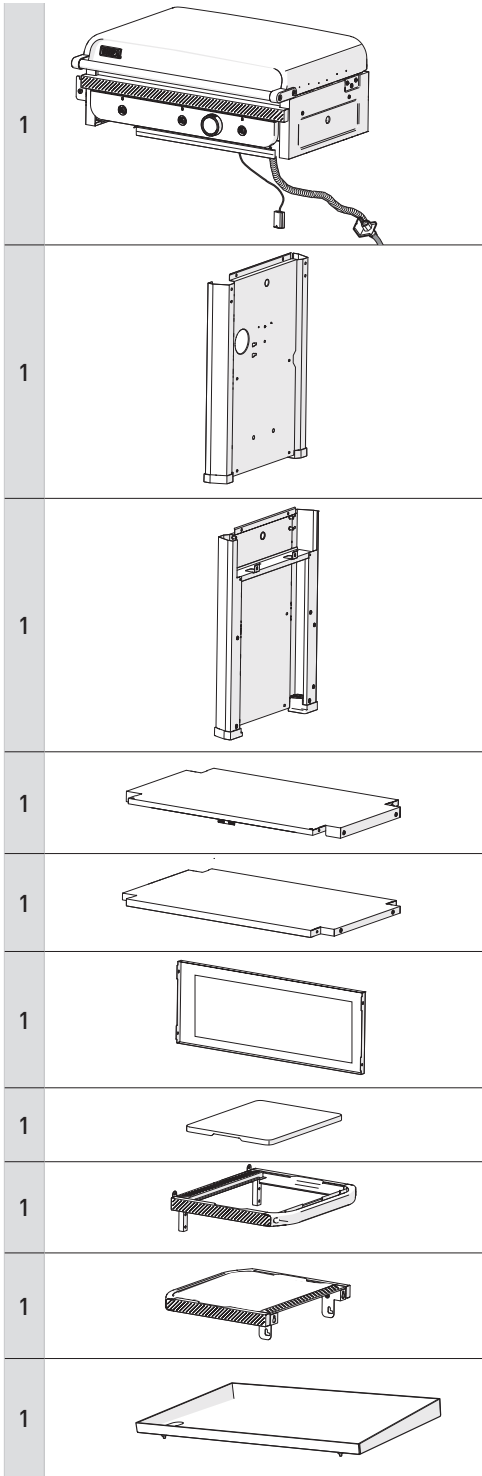
FR

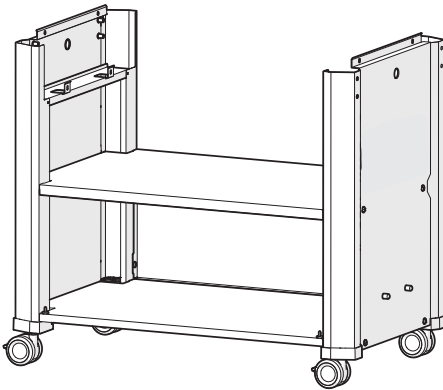
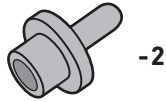
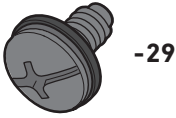
- ⚠ Retirez le film protecteur des éléments en acier inoxydable avant l'installation.
- ⚠ N'utilisez pas d'outils électriques pour le montage.
- ⚠ Trois personnes sont nécessaires pour le montage.
- ⚠ Les illustrations et le modèle acheté peuvent être visuellement différents.

IT

- ⚠ Rimuovere la pellicola protettiva dalle parti in acciaio inox prima dell'installazione.
- ⚠ Non utilizzare utensili elettrici per l'assemblaggio.
- ⚠ Sono necessarie tre persone per l'assemblaggio.
- ⚠ Il modello acquistato potrebbe differire visivamente da quello illustrato.

BENODIGD GEREEDSCHAP:**ERFORDERLICHE WERKZEUGE:****OUTILS NÉCESSAIRES :****ATTREZZI NECESSARI:**



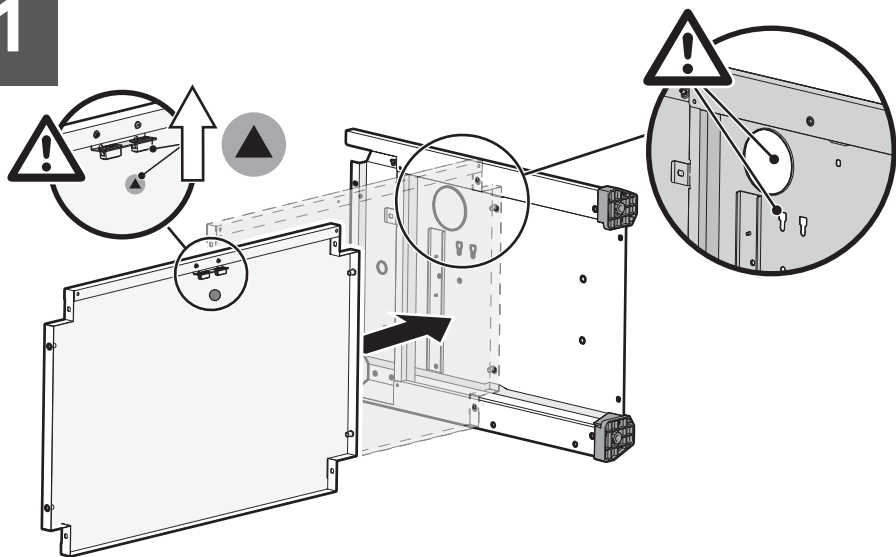
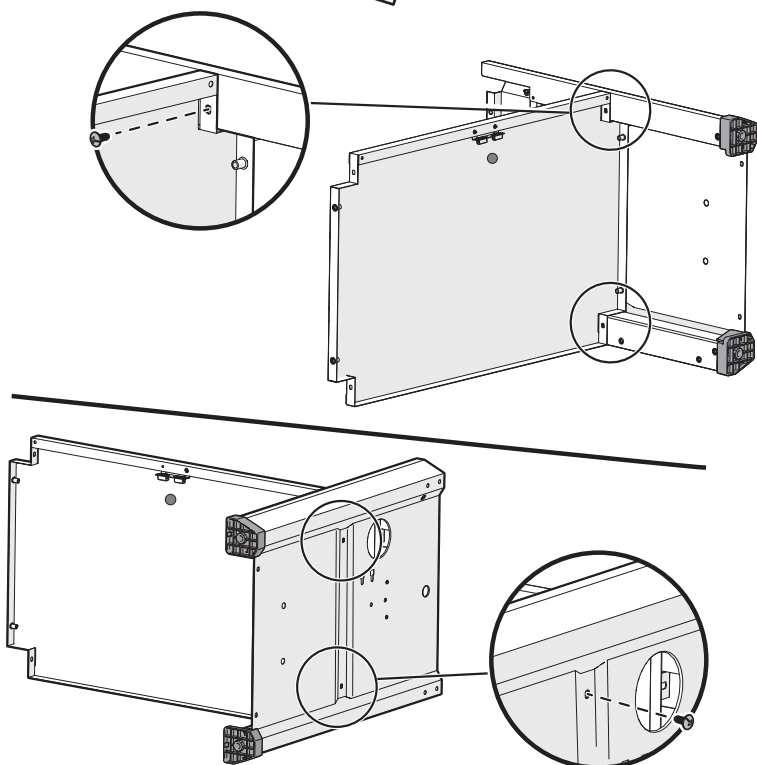


⚠ Monteer de barbecue op een vlakke, horizontale en zachte ondergrond.

⚠ Den Grill auf einem flachen, ebenen und weichen Untergrund montieren.

⚠ Procédez au montage de la plancha sur une surface plane, horizontale et non rugueuse.

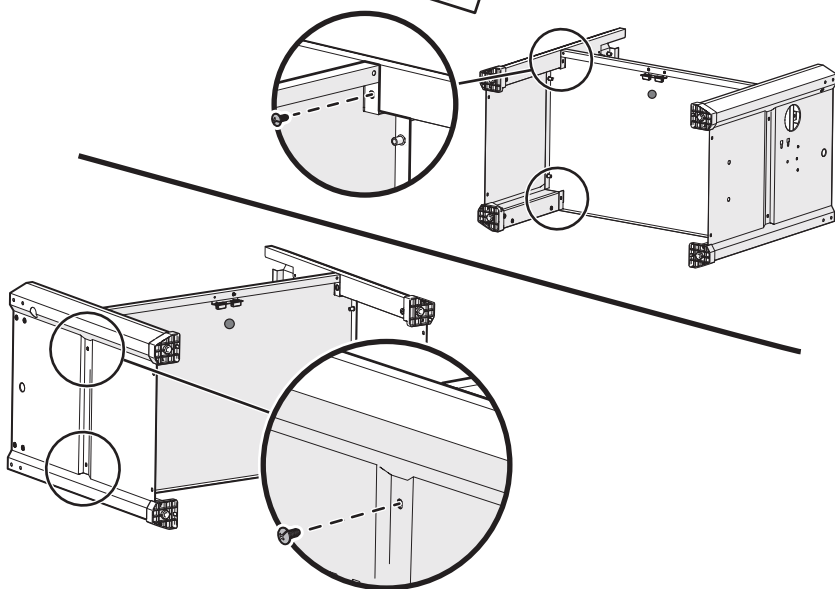
⚠ Assemblare il barbecue su una superficie piana, orizzontale e morbida.

1**2****-4**

3



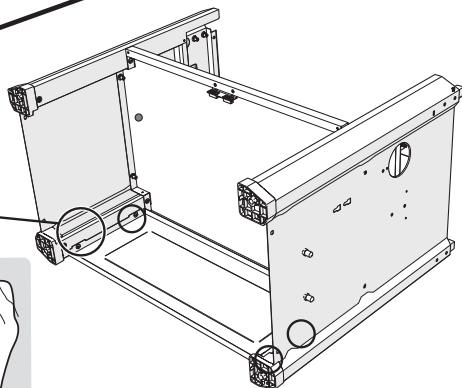
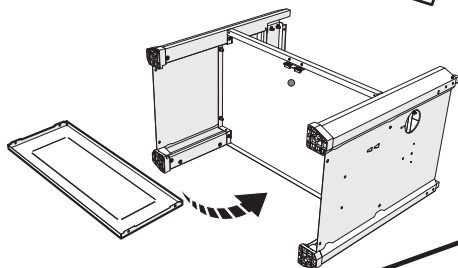
- 4



4



- 4

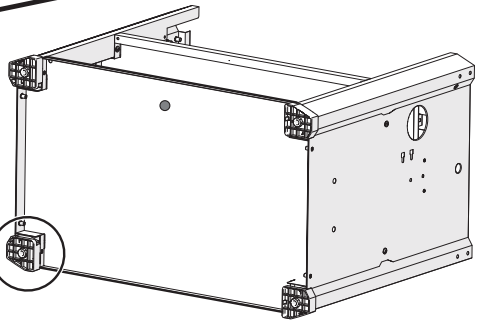
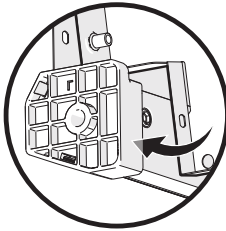
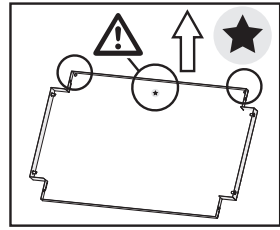
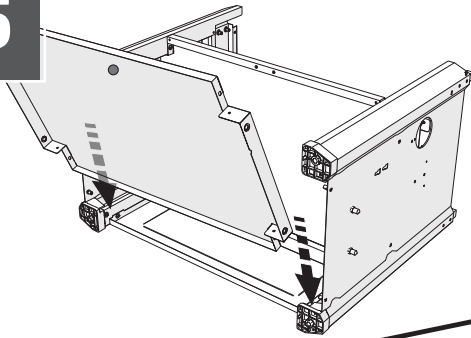
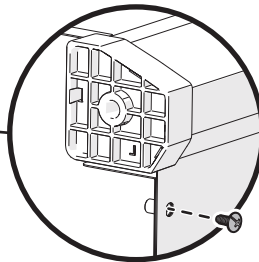
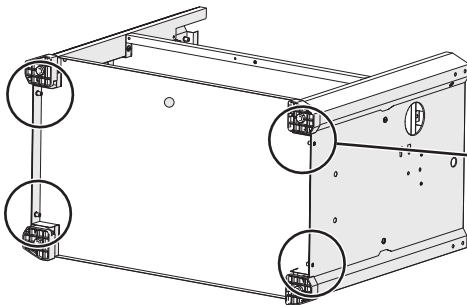
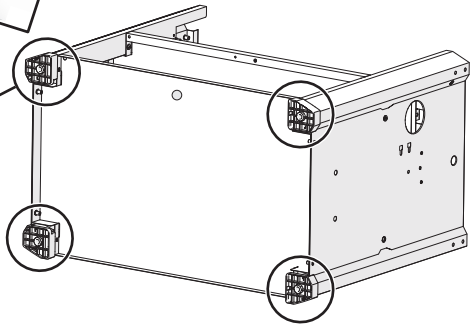
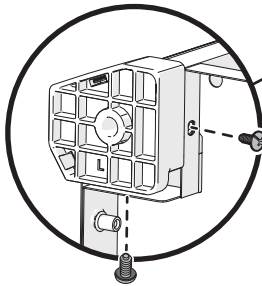


**Alleen handvast
aandraaien.**

Nur handfest anziehen.

Serrez uniquement à la main.

Serrare solo manualmente.

5**6****-12**

7

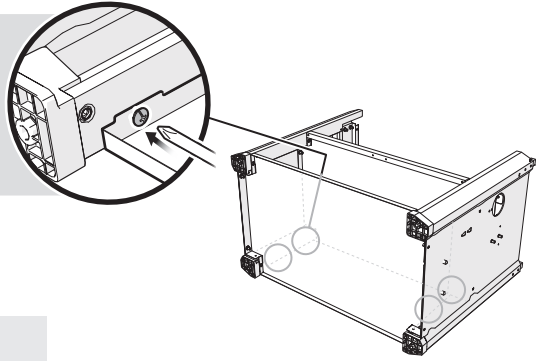


Draai alle schroeven volledig vast.

Ganz festziehen.

Serrez à fond.

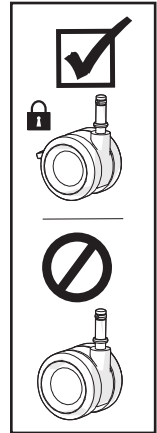
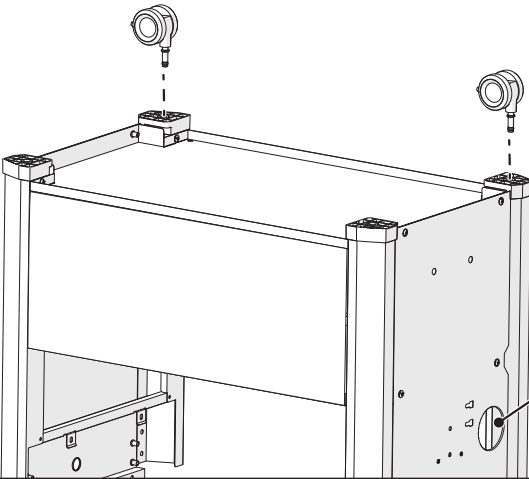
Serrare completamente.



8



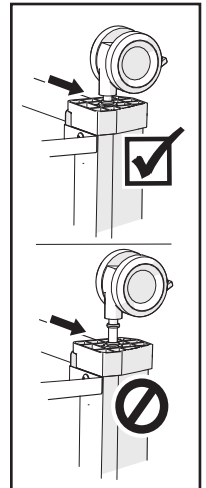
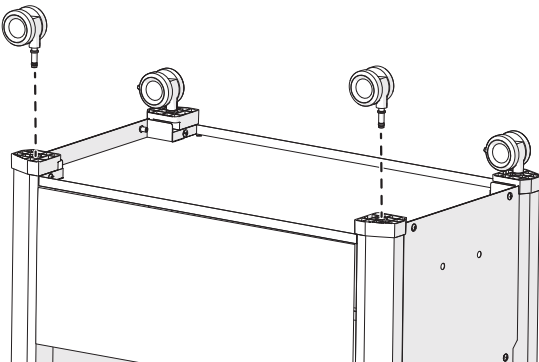
-2



9



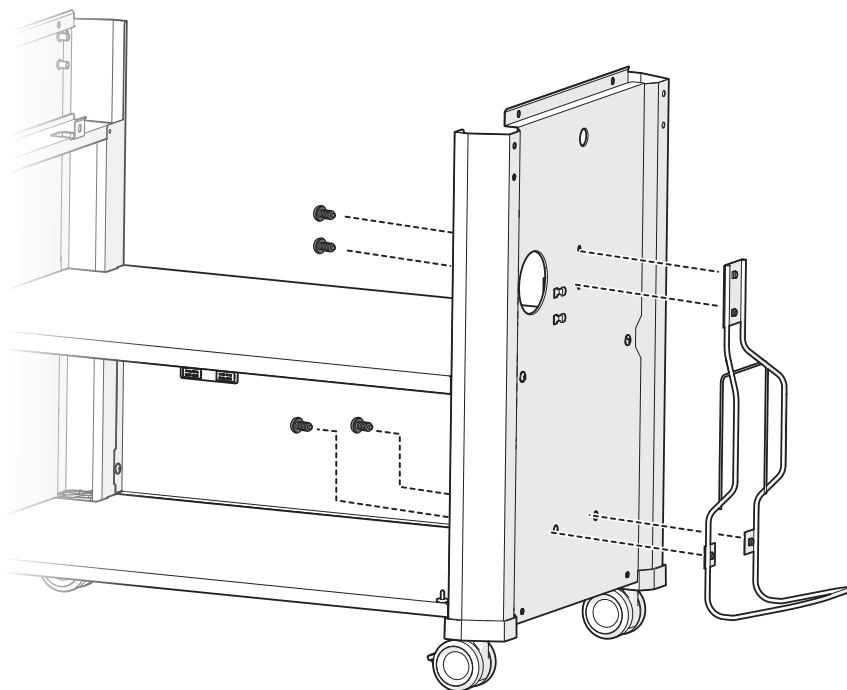
-2



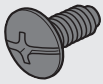
10



-4



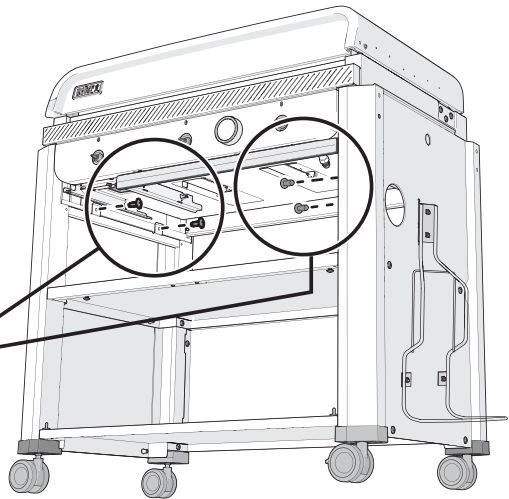
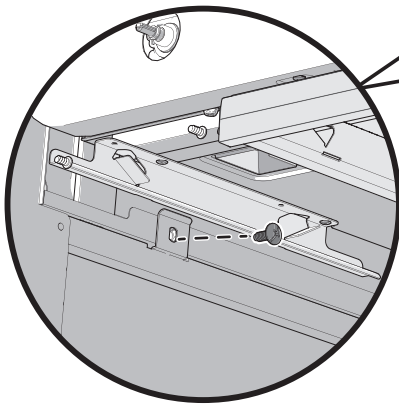
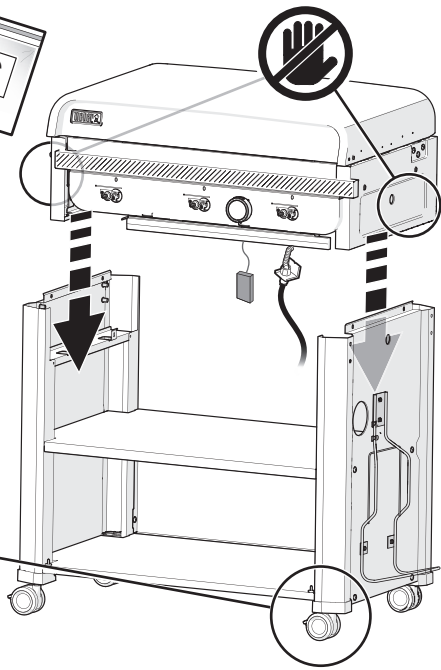
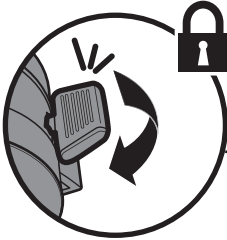
11



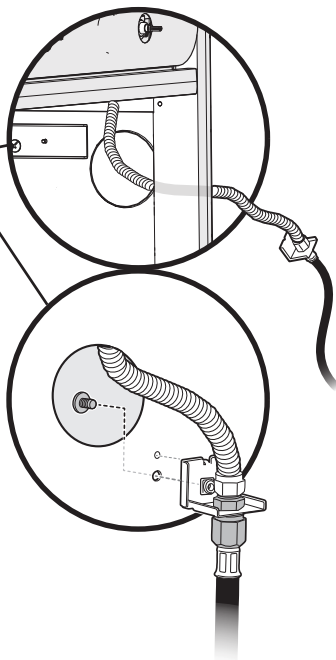
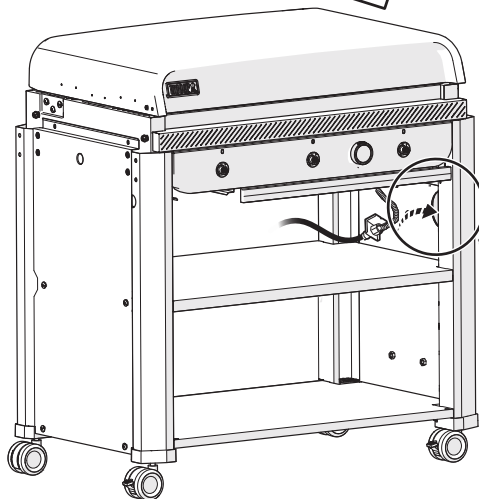
-4



- ⚠ Er zijn twee personen nodig voor de montage.
- ⚠ Die Montage muss von zwei Personen durchgeführt werden.
- ⚠ Le montage requiert deux personnes.
- ⚠ Per l'assemblaggio sono necessarie due persone.



12



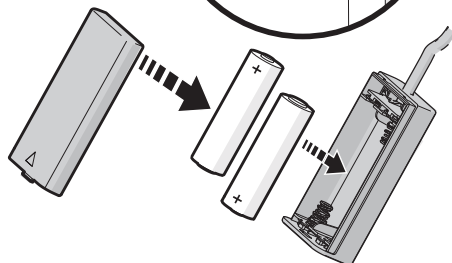
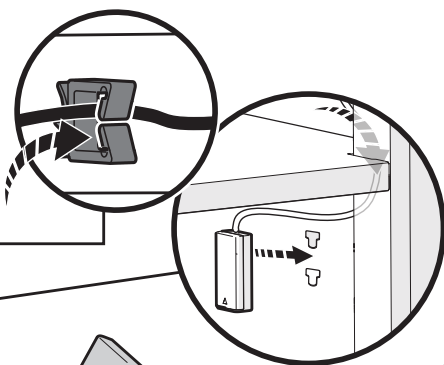
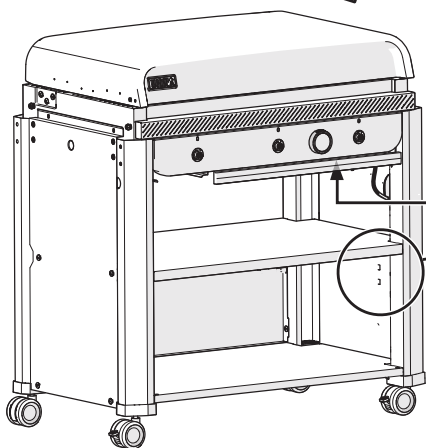
Raadpleeg de gebruikershandleiding voor de volledige instructies voor de gasaansluiting.

Siehe Benutzerhandbuch für eine umfassende Gasanleitung.

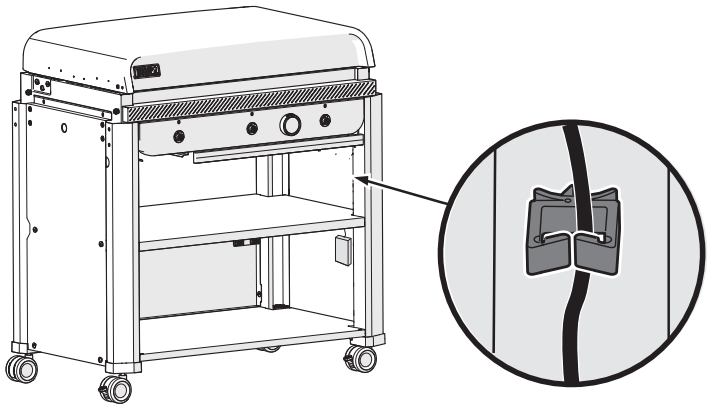
Reportez-vous à la notice d'utilisation pour des instructions complètes sur le gaz.

Per le istruzioni complete sul gas, vedere il Manuale utente.

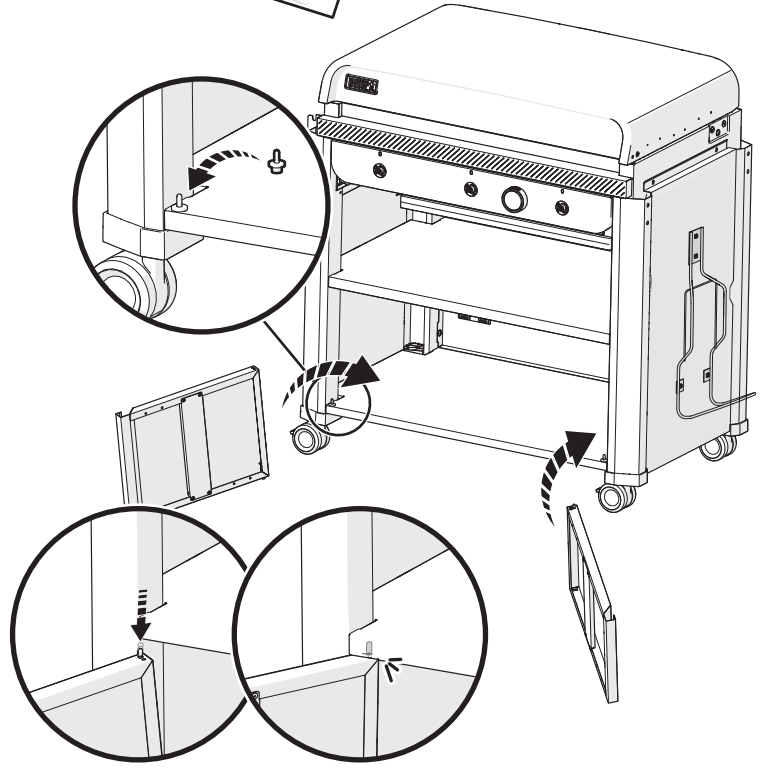
13



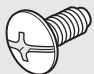
14

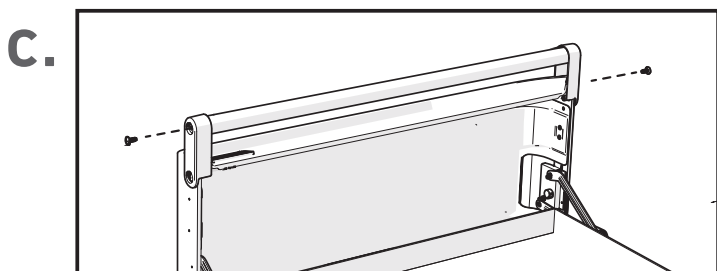
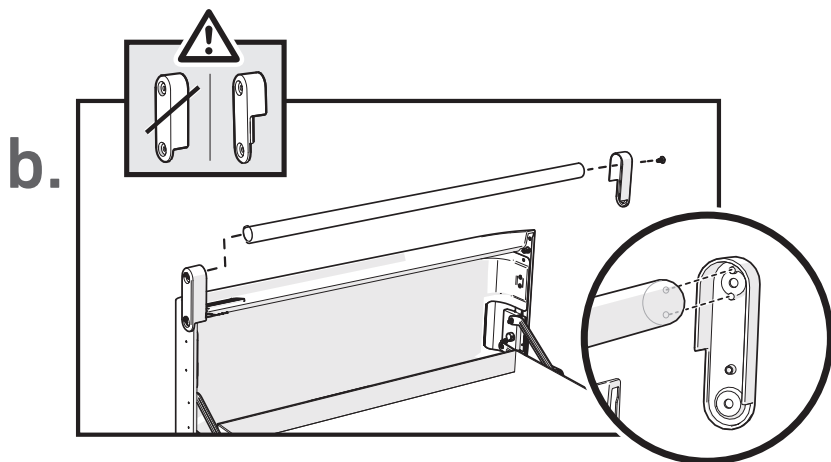
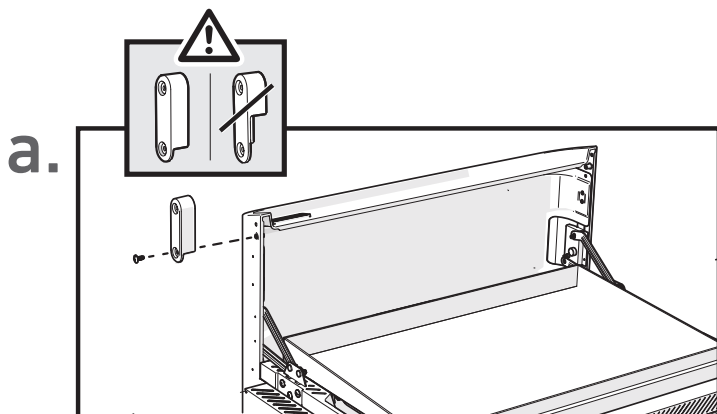


15



16

 -4



17



-6

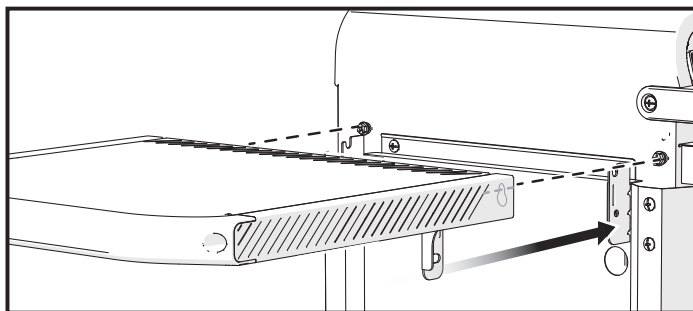
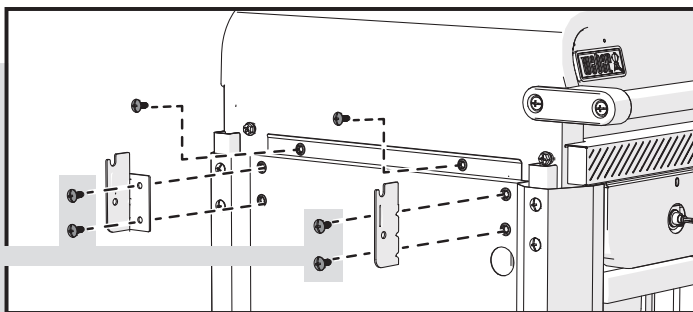


Alleen handvast
aandraaien.

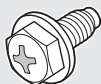
Nur handfest
anziehen.

Serrez unique-
ment à la main.

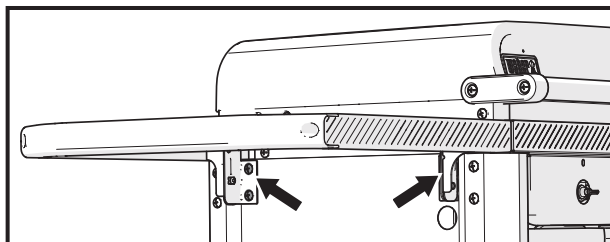
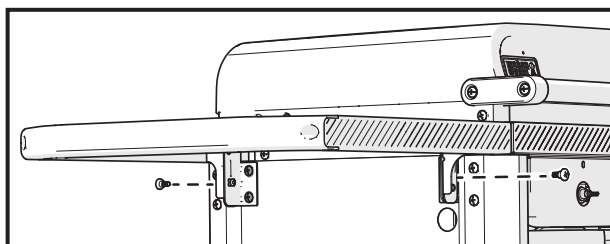
Serrare solo
manualmente.



18



-2



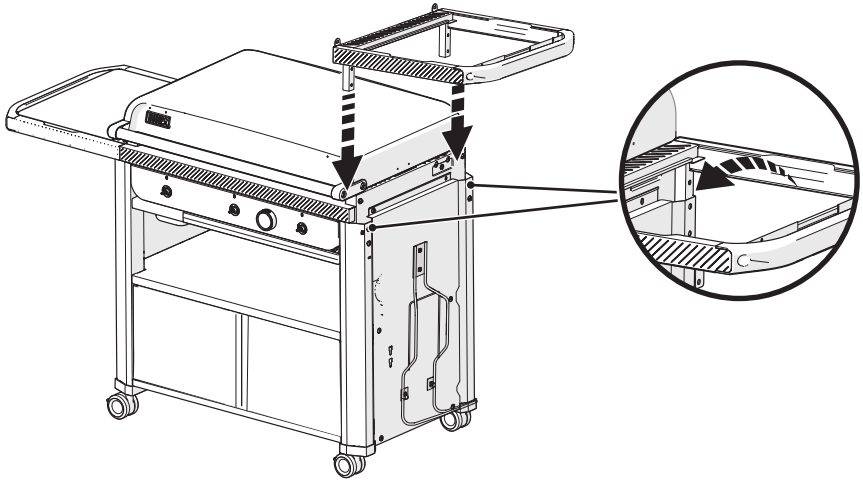
Draai alle schroeven
volledig vast.

Ganz festziehen.

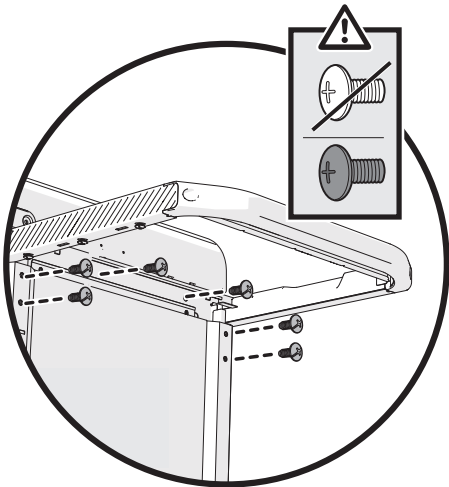
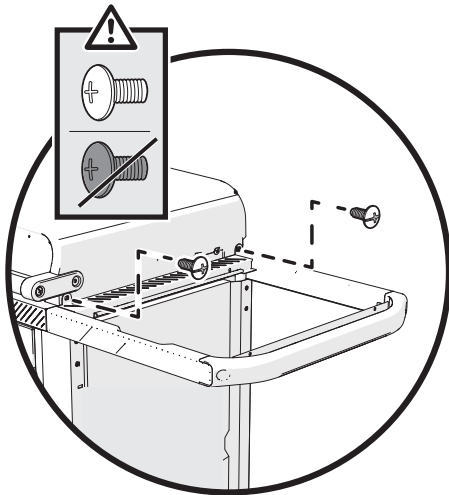
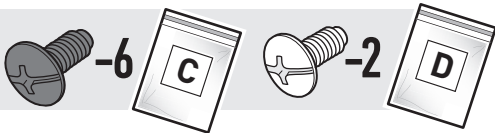
Serrez à fond.

Serrare completamente.

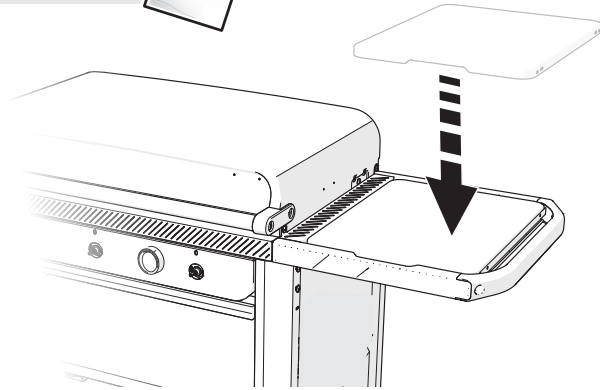
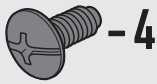
19



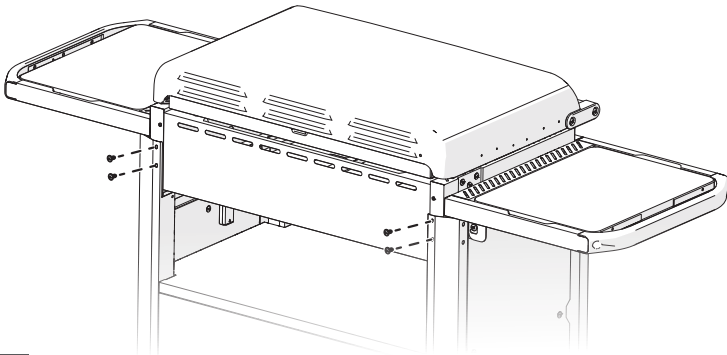
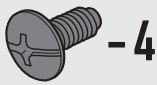
20



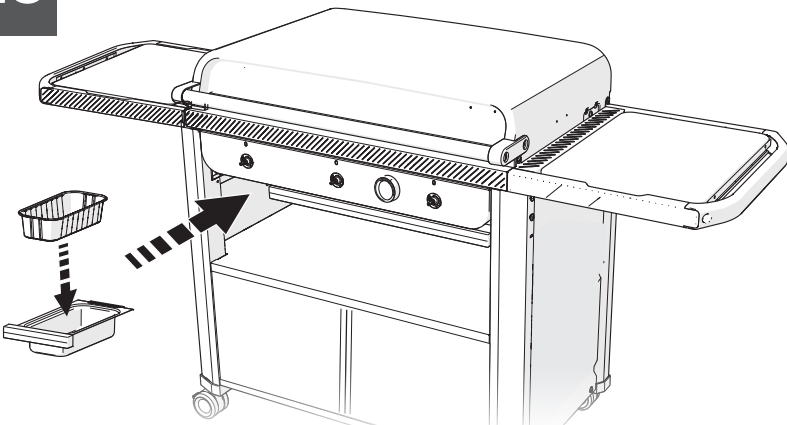
21



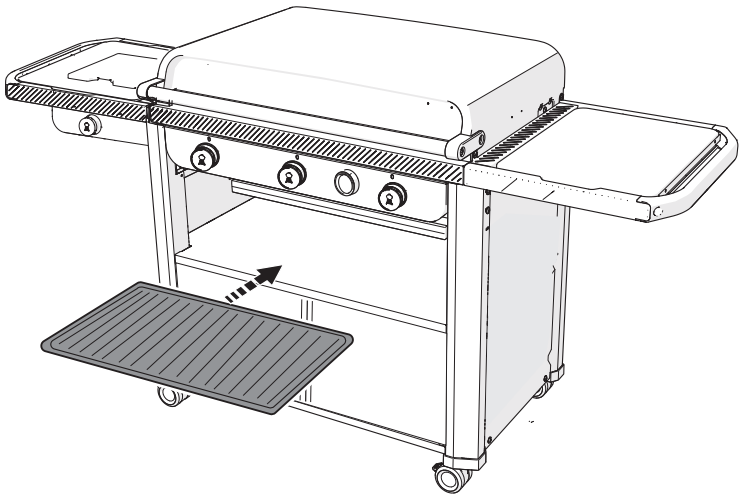
22



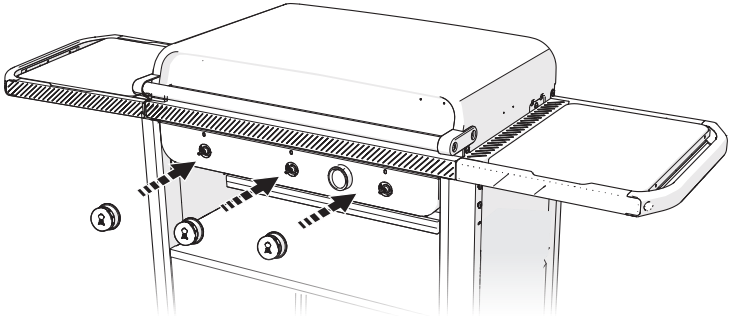
23



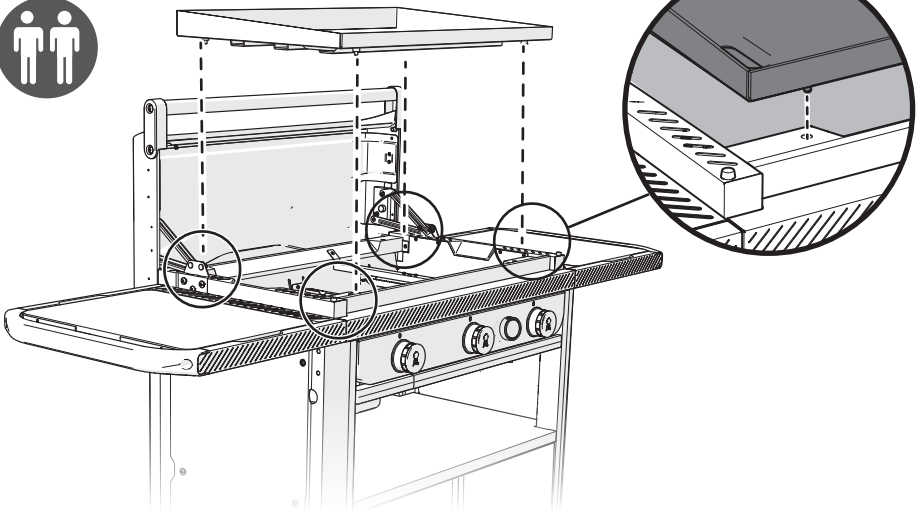
24

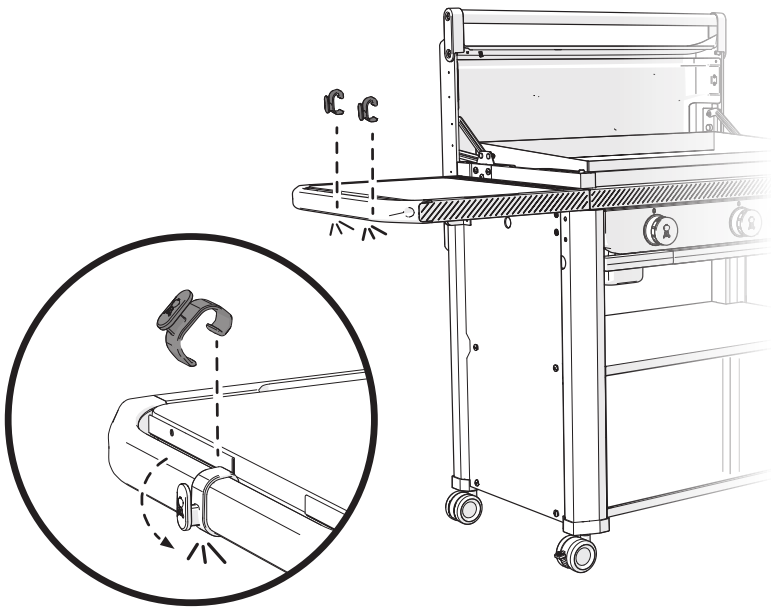


25



26



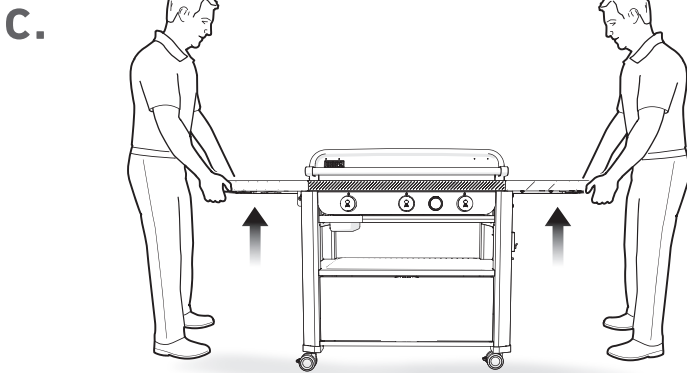
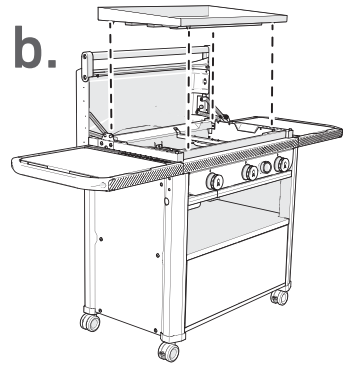
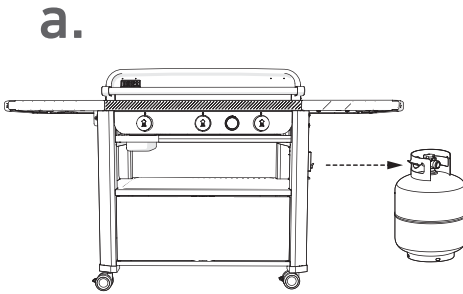


Verwijder de bakplaat (en de gasfles indien van toepassing) zodat de barbecue lichter is wanneer je deze optilt. Volg de instructies voor de gasaansluiting in de gebruikershandleiding.

Nimm die Plancha (und ggf. die Flüssigpropangas-Flasche) heraus, um das Gewicht beim Anheben des Grills zu reduzieren. Befolge die Anweisungen zum Gasanschluss in deinem Benutzerhandbuch.

Retirez la plancha (et la bouteille de propane liquide le cas échéant) pour réduire le poids lorsque vous soulevez votre appareil. Suivez les instructions de raccordement du gaz indiquées dans votre notice d'utilisation.

Prima di sollevare il barbecue, rimuovere la piastra (e la bombola GPL, se presente) per ridurre il peso. Seguire le istruzioni per il collegamento del gas riportate nel Manuale utente.



Barbecues zijn geschikt voor Weber Works-producten.

Die Grills sind mit Zubehör von Weber Works kompatibel.

Les planchas sont compatibles avec les accessoires Weber Works.

I barbecue sono compatibili con gli accessori Weber Works.

- ⚠ Zorg ervoor dat alle onderdelen zijn gemonteerd en de schroeven volledig zijn aangedraaid voordat je de barbecue in gebruik neemt.
- ⚠ Stelle sicher, dass alle Teile ordnungsgemäß zusammengebaut und sicher befestigt sind, bevor du den Grill in Betrieb nimmst.
- ⚠ Assurez-vous que toutes les pièces sont assemblées et que le matériel est complètement étanche avant de mettre le barbecue en marche.
- ⚠ Prima di utilizzare il barbecue, assicurarsi che tutte le parti siano assemblate e che la minuteria sia serrata.

Registreer Vandaag.
Registrieren Sie sich noch heute.
Enregistrez-le aujourd'hui.
Registrati oggi.

