

SUMMIT®



GASGRILL

Bedienungsanleitung für LP Gasgrill

470

#56678



LESEN SIE UNBEDINGT VOR DER INBETRIEBNAHME IHRES GASGRILLS DIESE BETRIEBSANLEITUNG AUFMERKSAM DURCH!

⚠ GEFAHRENHINWEIS

Bei Gasgeruch:

1. Schließen Sie die Gaszufuhr zum Gerät.
2. Löschen Sie alle offenen Flammen.
3. Öffnen Sie den Deckel.
4. Wenn der Geruch weiterhin vorhanden ist, halten Sie Abstand vom Gerät, und informieren Sie unverzüglich Ihren Gasversorger oder die Feuerwehr.

Durch ausströmendes Gas kann ein Brand oder eine Explosion verursacht werden. Dadurch kann es zu ernsthaften Personenschäden, zu tödlichen Unfällen und zu Sachschäden kommen.

⚠ **WARNHINWEIS:** Führen Sie alle in dieser Bedienungsanleitung aufgeführten Verfahren auf Überprüfung von Gaslecks sorgfältig durch, bevor Sie das Gerät zum Grillen verwenden. Führen Sie immer eine Dichtigkeitsprüfung durch, auch wenn der Händler den Grill montiert hat.

⚠ WARNHINWEIS

1. Lagern oder arbeiten Sie nicht mit leicht entflammenden Gasen oder Flüssigkeiten in der Nähe dieses Geräts.
2. In der Nähe dieses Geräts oder anderer Geräte dürfen keine Gasflaschen aufbewahrt werden, die nicht zur unmittelbaren Verwendung vorgesehen sind.

⚠ **WARNHINWEIS:** Lesen Sie unbedingt die Abschnitte zur **BRENNERZÜNDUNG** in diesem Handbuch, bevor Sie versuchen, dieses Gerät zu zünden.

INFORMATION FÜR DEN INSTALLATEUR: Dieses Handbuch muss beim Besitzer des Geräts verbleiben und dort zur weiteren Verwendung aufbewahrt werden.

NUR IM FREIEN ZU VERWENDEN!

CE: 845BR-0035
ID: 0845

⚠ GEFAHRENHINWEIS

Ein Nichtbeachten der in diesem Handbuch aufgeführten Gefahrenhinweise, Warnungen und Vorsichtsmaßnahmen kann zu schweren oder gar tödlichen Verletzungen oder zu Sachschäden durch Brand oder Explosion führen.

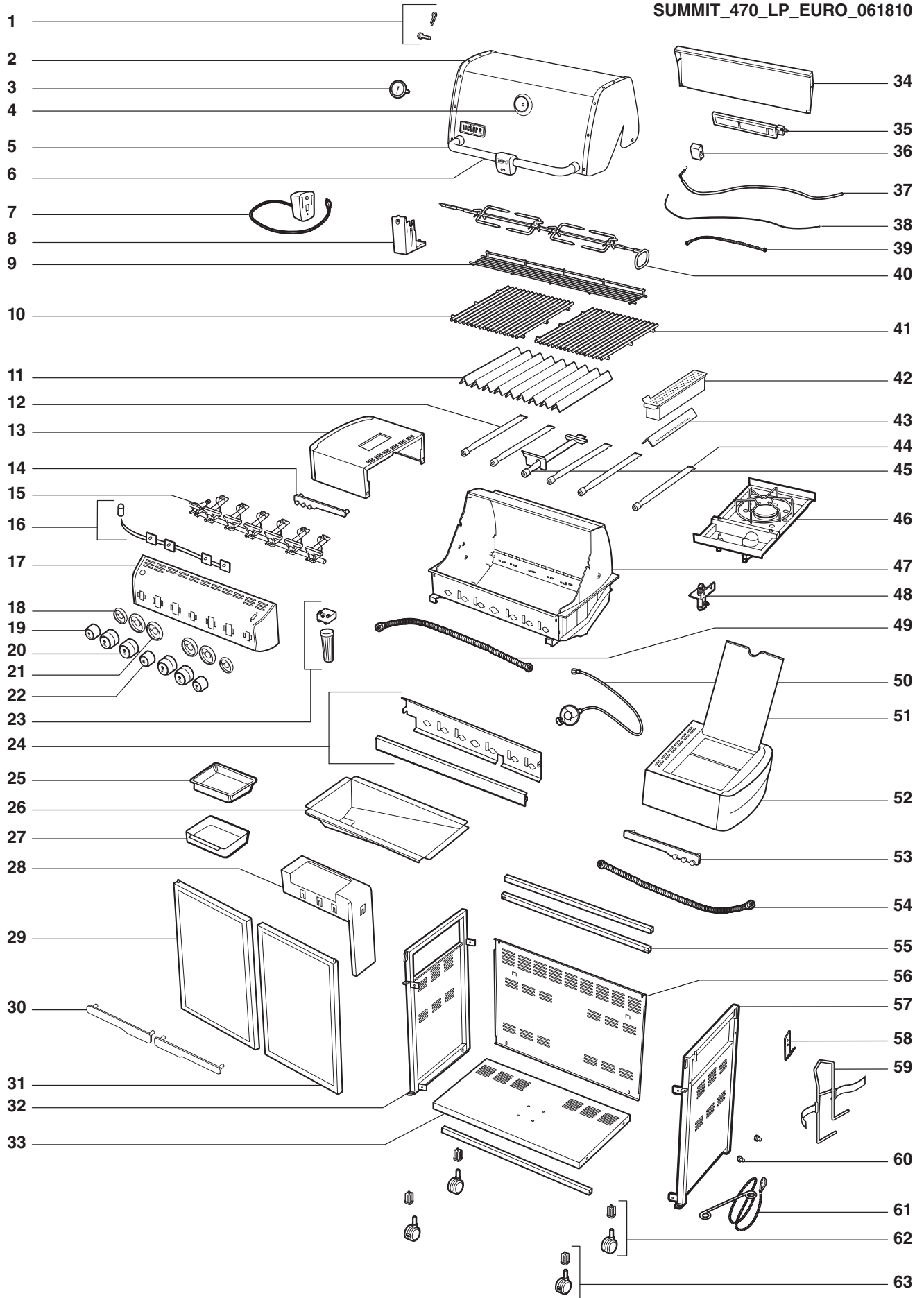
⚠ WARNHINWEISE

- ⚠ Folgen Sie den für Ihren Gasgrill angegebenen Anleitungen zum Anschluss des Gasdruckreglers.
- ⚠ Lagern Sie keine Reserve- oder nicht angeschlossenen Gasflaschen unter oder in der Nähe dieses Grills.
- ⚠ Legen Sie im Ablagebereich oder im Grill keine Grillabdeckung oder andere entflammbare Gegenstände ab.
- ⚠ Eine unsachgemäße Montage kann Gefahren verursachen. Halten Sie die Montageanleitungen in dieser Bedienungsanleitung unbedingt ein.
- ⚠ Prüfen Sie nach längerer Lagerung oder längerem Nichtgebrauch den Weber-Gasgrill vor Gebrauch auf Gaslecks und auf Verstopfung des Brenners. Die korrekte Anleitung dazu finden Sie in dieser Bedienungsanleitung.
- ⚠ Suchen Sie niemals mit einer offenen Flamme nach Gaslecks.
- ⚠ Betreiben Sie Ihren Weber®-Gasgrill nicht, wenn ein Gasanschluss undicht ist.
- ⚠ In einem Umkreis von 60 cm hinter dem Grill und seitlich des Grills dürfen keine entflammbaren Materialien vorhanden sein.
- ⚠ Ihr Weber®-Gasgrill darf nicht von Kindern bedient werden. Auch zugängliche Teile des Grills können sehr heiß werden. Halten Sie Kleinkinder vom Grill fern, während dieser in Gebrauch ist.
- ⚠ Gehen Sie mit Ihrem Weber®-Gasgrill sorgsam um. Der Grill erhitzt sich beim Grillen oder Reinigen. Lassen Sie den Grill nie unbeaufsichtigt, und bewegen Sie den Grill während des Betriebs nicht.
- ⚠ Sollte der Brenner während des Betriebs erlöschen, schließen Sie alle Gasventile. Öffnen Sie den Deckel und warten Sie fünf Minuten, bevor Sie erneut den Brenner zünden. Beachten Sie hierbei das Kapitel "Zünden" in der Bedienungsanleitung.
- ⚠ Verwenden Sie keine Holzkohle, Briketts oder Lavasteine in Ihrem Weber®-Gasgrill.
- ⚠ Beugen Sie sich beim Grillen niemals über den Grill. Fassen Sie niemals die Vorderfront der Grillkammer an.
- ⚠ Falls unkontrollierte Stichflammen auftreten, nehmen Sie das Grillgut aus den Flammen bis die Flammen nachlassen.
- ⚠ Falls Fette anfangen zu brennen, löschen Sie alle Brenner und lassen Sie die Abdeckung geschlossen, bis das Feuer erloschen ist.
- ⚠ Reinigen Sie Ihren Weber®-Gasgrill in regelmäßigen Abständen gründlich.
- ⚠ Erweitern Sie beim Reinigen der Ventile oder des Brenners die Düsen oder Anschlüsse nicht.
- ⚠ Flüssigpropangas ist kein Erdgas. Der Umbau des Grills auf Erdgas oder der Versuch, Erdgas mit diesem Flüssigpropangas-Grill zu nutzen, ist gefährlich und führt zum Verlust der Garantie.
- ⚠ Eine verbeulte oder rostige Gasflasche kann Gefahren verursachen und sollte von Ihrem Gaslieferanten geprüft werden. Verwenden Sie keine Gasflasche mit beschädigtem Ventil.
- ⚠ Auch in einer scheinbar leeren Gasflasche kann noch Gas enthalten sein. Die Gasflasche ist entsprechend zu transportieren und zu lagern.
- ⚠ Versuchen Sie unter keinen Umständen den Gasregler oder sonstige Montageteile der Gasleitung während der Benutzung des Grills zu demontieren.
- ⚠ Verwenden Sie hitzebeständige Grillhandschuhe, wenn Sie den Grill bedienen.
- ⚠ Verwenden Sie den Grill erst, wenn alle Teile ordnungsgemäß montiert sind. Das Gerät muss entsprechend den unter "Montageanleitung" vorgegebenen Anweisungen ordnungsgemäß zusammengebaut werden.
- ⚠ Bewahren Sie im Unterschrank des Grills keine Brennstoffbehälter auf.
- ⚠ Bauen Sie dieses Modell des Grills nicht in eine integrierte oder Einschub-Konstruktion ein. Zuwiderhandlungen können einen Brand oder eine Explosion verursachen, wodurch es zu ernsthaften Verletzungen, zu tödlichen Unfällen und zu Sachschäden kommen kann. ♦

WARNHINWEISE	2	ZÜNDUNG UND VERWENDUNG DES SEITENBRENNERS . . .	19
INHALTSVERZEICHNIS	3	ZÜNDEN DES SEITENBRENNERS	19
EXPLOSIONSDARSTELLUNG	4	SO SCHALTEN SIE DIE BRENNER AUS	19
LISTE ZUR EXPLOSIONSDARSTELLUNG	5	MANUELLES ZÜNDEN DES SEITENBRENNERS	20
ALLGEMEINE ANLEITUNGEN	6	SO SCHALTEN SIE DIE BRENNER AUS	20
AUFBEWAHRUNG	6	ZÜNDUNG UND VERWENDUNG DER SEAR STATION®	21
BETRIEB	6	SEAR STATION®-BRENNERZÜNDUNG	21
ANLEITUNG FÜR DEN GASANSCHLUSS	7	SO LÖSCHEN SIE DIE BRENNER	21
TIPPS FÜR DEN SICHEREN UMGANG MIT FLÜSSIGGAS	7	MANUELLES ZÜNDEN DES SEAR STATION®-BRENNERS	22
EINBAUEN DER GASFLASCHE	8	SO LÖSCHEN SIE DIE BRENNER	22
STANDORTOPTIONEN FÜR DIE GASFLASCHENINSTALLATION	8	VERWENDEN DER SEAR STATION®	22
ANSCHLIESSEN DER FLÜSSIGGASFLASCHE	9	ZÜNDUNG UND VERWENDUNG DES	
VORBEREITUNG DES LECKAGETESTS	9	RÄUCHERBRENNERS	23
PRÜFEN AUF GASLECKS	10	ZÜNDEN DES RÄUCHERBRENNERS	23
WIEDERAUFFÜLLEN DER FLÜSSIGPROPAN-GASFLASCHE	12	SO LÖSCHEN SIE DIE BRENNER	23
WIEDERANSCHLIESSEN DER FLÜSSIGPROPAN-GASFLASCHE	12	MANUELLES ZÜNDEN DES RÄUCHERBRENNERS	24
EIGENSCHAFTEN GRILLLICHT	12	SO LÖSCHEN SIE DIE BRENNER	24
WEBER® GRILL OUT™-GRIFFLICHT	12	VERWENDEN DES RÄUCHERKAMMER	25
BELEUCHTETE BEDIENKNÖPFE	12	REINIGEN RÄUCHERKAMMER	25
VOR DER VERWENDUNG DES GRILLS	13	ZÜNDUNG UND VERWENDUNG DES	
HERAUSNEHMBARE FETTAUFFANGSCHALE UND ALU-TROPFSCHALE . . .	13	INFRAROTBRENNERS	26
PRÜFUNG DES SCHLAUCHS	13	ZÜNDEN DES INFRAROTBRENNERS	26
BEDIENUNG DER DRUCKTASTERZÜNDUNG	14	SO LÖSCHEN SIE DIE BRENNER	26
ZÜNDUNG UND VERWENDUNG DES HAUPTBRENNERS . . .	15	MANUELLES ZÜNDEN DES INFRAROTBRENNERS	27
ZÜNDEN DES HAUPTBRENNERS	15	SO LÖSCHEN SIE DIE BRENNER	27
SO LÖSCHEN SIE DIE BRENNER	15	WICHTIGE SICHERHEITSREGELN	28
MANUELLES ZÜNDEN DES HAUPTBRENNERS	16	BEDIENUNG DES DREHSPIESES	28
SO LÖSCHEN SIE DIE BRENNER	16	GRILLEN AM DREHSPIESS	29
TIPPS UND NÜTZLICHE HINWEISE FÜR DAS GRILLEN . . .	17	LAGERUNG DES DREHSPIESSMOTORS	29
VORHEIZEN	17	LAGERUNG DES DREHSPIESES	29
GRILLEN MIT DECKEL	17	PROBLEMBEBEHUNG	30
BRATENFETTE	17	PROBLEMBEBEHUNG BEIM SEITENBRENNER	30
FLAVORIZER®-SYSTEM	17	PROBLEMBEBEHUNG BEI DER SEAR STATION®	31
SEAR STATION®	17	PROBLEMBEBEHUNG BEIM DREHSPIESS	31
METHODEN FÜR DAS ZUBEREITEN VON SPEISEN	18	PROBLEMBEBEHUNG BEIM GRILL-OUT™-GRIFFLICHT . . .	31
DIREKTES GRILLEN	18	WARTUNG	32
INDIREKTES GRILLEN	18	REINIGEN	32
		KONSERVIEREN DER EDELSTAHLFLÄCHEN	32
		WEBER®-SPINNEN-/INSEKTENGITTER	32
		REINIGEN DES BRENNERS	32
		AUSTAUSCHEN DER HAUPTBRENNER	33
		WARTUNG DES SEITENBRENNERS	35
		JÄHRLICHE WARTUNG	35

EXPLOSIONSDARSTELLUNG

SUMMIT_470_LP_EURO_061810



LISTE ZUR EXPLOSIONSDARSTELLUNG

- | | | |
|------------------------------------|--------------------------------------|---------------------------------|
| 1. Befestigungsteile Deckel | 22. Sear Station®-Bedienknopf | 43. Räucherschiene |
| 2. Deckel | 23. Batteriegehäuse | 44. Räucherbrenner |
| 3. Thermometer | 24. Wasserabweiser / Hitzeschutz | 45. Sear Station®-Brenner |
| 4. Thermometergehäuse | 25. Einweg-Tropfschale | 46. Seitenbrenner |
| 5. Griff | 26. Herausnehmbare Fettauffangschale | 47. Grillkammer |
| 6. Grill Out™-Grifflicht | 27. Auffangschale | 48. Abzweigstück |
| 7. Motor für Drehspieß | 28. Halterung für Auffangschale | 49. Gasverteilerschlauch |
| 8. Halterung für Drehspieß | 29. Tür links | 50. Schlauch / Druckregler |
| 9. Warmhalterost | 30. Türgriff | 51. Klappe Seitenbrenner |
| 10. Grillrost | 31. Tür rechts | 52. Ablage Seitenbrenner |
| 11. Flavorizer® Bar-Aromaschiene | 32. Seitenwand links | 53. Besteckhalter rechts |
| 12. Brenner | 33. Bodenblech | 54. Gasleitung Seitenbrenner |
| 13. Seitliche Ablage | 34. Abdeckung Infrarotbrenner | 55. Rahmenstrebe |
| 14. Besteckhalter links | 35. Infrarotbrenner | 56. Rückwand |
| 15. Gasverteilereinheit | 36. Kammer Infrarotbrenner | 57. Seitenwand rechts |
| 16. Kabelbaum für Bedienfeld | 37. Zündkabel Infrarotbrenner | 58. Haken für Gasflaschenhalter |
| 17. Bedienfeld | 38. Thermoelement | 59. Haltebügel Gasflasche |
| 18. Blende für kleinen Bedienknopf | 39. Schlauch Infrarotbrenner | 60. Gasflaschenhalter |
| 19. Kleiner Bedienknopf | 40. Drehspieß mit Fleischklammern | 61. Zündholzhalter |
| 20. Großer Bedienknopf | 41. Grillrost | 62. Lenkrolle |
| 21. Blende für großen Bedienknopf | 42. Räucherammer | 63. Stopprolle |

ALLGEMEINE ANLEITUNGEN

Ihr Weber®-Gasgrill ist eine mobile Grillstation für den Außenbereich. Mit dem Weber®-Gasgrill können Sie grillen, braten, rösten und backen und dabei Köstlichkeiten zubereiten, wie sie am Küchenherd kaum herzustellen sind. Durch den geschlossenen Deckel und durch die Flavorizer® Bar-Aromaschienen erhalten Ihre Speisen den typischen "Grillgeschmack".

Der Weber®-Gasgrill steht auf Rollen, sodass Sie den Standort des Grills im Garten oder auf der Terrasse schnell wechseln können. Mobilität bedeutet auch, dass Sie Ihren Weber®-Gasgrill bei einem Umzug mitnehmen können.

Durch die Gasversorgung mit Flüssigpropan (LPG) ist der Grill in kürzester Zeit vorgeheizt, und Sie haben bessere Reguliermöglichkeiten als bei einem Holzkohlefeuer.

- Mit dieser Anleitung haben Sie alle notwendigen Informationen für den Zusammenbau Ihres Weber®-Gasgrills. Wir bitten Sie daher, vor der Nutzung Ihres Weber®-Gasgrills diese Anleitungen unbedingt sorgfältig zu lesen.
- Gebrauch durch Kinder verboten.
- Schließen Sie den Grill niemals an das Erdgasnetz (Stadtgasnetz) an! Die Ventile und die Düsen sind ausschließlich für Flüssiggas ausgelegt.
- Nicht mit Holzkohlebriketts oder Lavasteinen verwenden.
- Verwenden Sie ausschließlich Gasflaschen mit 5 kg bis 13 kg Flüssiggas.
- In Großbritannien ist vorgeschrieben, dass dieses Gerät mit einem Druckregler gemäß BS 3016 mit einem Nenn-Ausgangsdruck von 37 Millibar ausgestattet ist (im Lieferumfang des Geräts enthalten).
- Der Schlauch darf nicht geknickt werden.
- Der Schlauch darf max. 1,5 m lang sein.
- Wir empfehlen, dass Sie den Gasschlauch Ihres Weber-Gasgrills aller 5 Jahre austauschen. In einigen Ländern wird vorgeschrieben, dass der Gasschlauch in weniger als 5 Jahren ersetzt werden muss; diese nationalen Vorschriften haben Vorrang.
- Alle vom Hersteller verplombten Bauteile dürfen nicht vom Anwender verändert werden.
- Jegliche Veränderungen am Gerät können zu Unfällen führen.
- Es dürfen ausschließlich behördlich zugelassene Schläuche und Druckregler verwendet werden.
- Ersatzdruckregler und Ersatzschlauch-Baugruppen müssen den vom Hersteller des Gasgeräts für das Kochen im Freien vorgegebenen Bauteilen entsprechen. ♦

AUFBEWAHRUNG

- Schließen Sie das Ventil an der Gasflasche, wenn Sie den Weber®-Gasgrill nicht verwenden.
- Wenn der Weber®-Gasgrill in einem geschlossenen Raum aufbewahrt wird, muss die Gasflasche aus dem Grill ausgebaut werden. Die Gasflasche selbst muss im Freien an einem gut gelüfteten Ort gelagert werden.
- Wenn die Gasflasche nicht aus dem Weber®-Gasgrill ausgebaut wird, muss der gesamte Grill mit der Gasflasche im Freien an einem gut belüfteten Ort aufbewahrt werden.
- Gasflaschen müssen im Freien an einem gut belüfteten Ort und außerhalb der Reichweite von Kindern aufbewahrt werden. Ausgebaute Gasflaschen dürfen nicht in Gebäuden, Garagen oder anderen geschlossenen Räumen aufbewahrt werden. ♦

BETRIEB

- ⚠ **WARNHINWEIS: Dieses Gerät ist ausschließlich für den Betrieb im Freien vorgesehen und darf nicht in einer Garage oder auf einer überdachten oder geschlossenen Veranda oder Terrasse betrieben werden.**
- ⚠ **WARNHINWEIS: Der Weber®-Gasgrill darf nicht unter einem ungeschützten brennbaren Dach oder Überhang betrieben werden.**
- ⚠ **WARNHINWEIS: Bei Betrieb des Grills dürfen sich innerhalb von 60 cm über, unter, seitlich vor oder hinter dem Grill keine brennbaren Materialien befinden.**
- ⚠ **WARNHINWEIS: Der Weber®-Gasgrill ist nicht für die Montage in oder auf Caravans und/oder Booten vorgesehen.**
- ⚠ **WARNHINWEIS: Bei Gebrauch erhitzt sich der gesamte Grill. Lassen Sie den Grill niemals unbeaufsichtigt.**
- ⚠ **WARNHINWEIS: Halten Sie elektrische Leitungen und Kabel und den Gasschlauch von beheizten Flächen fern.**
- ⚠ **WARNHINWEIS: Halten Sie die Grillkochfläche frei von entflammaren Dämpfen und Flüssigkeiten, wie z.B. Kraftstoff, Alkohol und ähnlichen anderen brennbaren Materialien.**
- ⚠ **WARNHINWEIS: Lagern Sie eine zweite Gasflasche (Reserveflasche) niemals in der Nähe des Weber®-Gasgrills.**
- ⚠ **WARNHINWEIS: Dieses Gerät erhitzt sich stark. Seien Sie besonders vorsichtig, wenn sich Kinder oder ältere Menschen in der Nähe aufhalten.**
- ⚠ **WARNHINWEIS: Bewegen Sie das Gerät nicht bei der Benutzung.**
- ⚠ **WARNHINWEIS: Benutzen Sie beim Gebrauch dieses Geräts hitzebeständige Grillhandschuhe. ♦**

ANLEITUNG FÜR DEN GASANSCHLUSS

TIPPS FÜR DEN SICHEREN UMGANG MIT FLÜSSIGGAS

- Flüssiggas (LPG) ist ein petrochemisches Produkt wie Kraftstoffe und Erdgas. LPG ist bei gewöhnlichen Temperaturen und Drücken gasförmig. Unter entsprechendem Druck, z. B. in einer Gasflasche, ist LPG flüssig. Wenn der Druck weggenommen wird, verdampft die Flüssigkeit sofort und wird zu Gas.
- LP-Gas hat einen ähnlichen Geruch wie Erdgas. Sie sollten diesen Geruch zuordnen können.
- LP-Gas ist schwerer als Luft. Ausströmendes LP-Gas kann sich an tiefer gelegenen Stellen ansammeln und verteilt sich somit nicht.
- Die LP-Flasche muss immer stehend eingebaut, transportiert und gelagert werden. LP-Flaschen dürfen nicht fallengelassen werden und müssen immer mit Vorsicht behandelt werden.
- Lagern und transportieren Sie die LP-Gasflasche nie an Orten, an denen Temperaturen über 51°C auftreten können (nicht mehr mit der Hand anfassbar - Beispiel: lassen Sie die LP-Gasflasche an warmen Tagen nicht im Auto).
- Behandeln Sie "leere" LP-Gasflaschen mit der gleichen Vorsicht wie volle Gasflaschen. Auch wenn sich in der LP-Gasflasche keine Flüssigkeit mehr befindet, kann noch Gas unter Druck in der Flasche vorhanden sein. Schließen Sie immer zuerst das Ventil an der Flasche, bevor Sie die Flasche vom Gerät trennen.
- Verwenden Sie beschädigte LP-Gasflaschen nicht. Verbeulte oder rostige LP-Gasflaschen oder LP-Gasflaschen mit beschädigtem Ventil stellen eine Gefahr dar und müssen sofort durch eine neue Flasche ersetzt werden.
- Der Anschluss für den Schlauch an der LP-Gasflasche muss bei jedem Anschluss der Gasflasche an das Gerät auf Leckagen geprüft werden. Nehmen Sie die Leckagenprüfung z.B. nach jedem Wiederauffüllen oder Tausch der Gasflasche vor.
- Stellen Sie sicher, dass der Druckregler so angebracht ist, dass die kleine Belüftungsöffnung nach unten zeigt und kein Wasser in die Öffnung eindringen kann. Diese Belüftungsöffnung muss sauber und frei von Schmutz, Fett, Insekten usw. sein. ◆

ERSATZSCHLAUCH MIT DRUCKREGLER

Land	Teile-Nr.
Tschechische Republik / Litauen / Lettland / Rumänien / Slowakische Republik / Slowenien	41576
Großbritannien	41588
Dänemark / Finnland / Norwegen / Portugal / Spanien	41619
Frankreich	41638
Belgien	41639
Schweiz	41676
Schweden	41677
Österreich / Deutschland	41679
Griechenland / Italien	41680
Niederlande	41681
Polen	43196
Ungarn	43197
Estland	89169
Türkei	89170

⚠ WICHTIGER HINWEIS: Wir empfehlen, dass Sie den Gasschlauch Ihres Weber-Gasgrills alle 5 Jahre austauschen. In einigen Ländern wird vorgeschrieben, dass der Gasschlauch in weniger als 5 Jahren ersetzt werden muss; diese nationalen Vorschriften haben Vorrang.

LAND	GASART UND GASDRUCK	
Bulgarien, Dänemark, Estland, Finnland, Island, Litauen, Lettland, Malta, Niederlande, Norwegen, Rumänien, Schweden, Slowakische Republik, Slowenien, Spanien, Ungarn, Tschechische Republik, Türkei, Zypern	I ₃ B/P – 30 mbar	
Belgien, Frankreich, Griechenland, Großbritannien, Irland, Italien, Luxemburg, Portugal, Schweiz	I ₃ – 28-30 / 37 mbar	
Polen	I ₃ B/P – 37 mbar	
Deutschland, Österreich	I ₃ B/P – 50 mbar	
VERBRAUCHSDATEN		
kW	Propan	Butan
Summit® 420	18,0	20,2
Summit® 470	26,0	30,2
Summit® 620	21,1	24,0
Summit® 670	29,3	33,4
g/h	Propan	Butan
Summit® 420	1.287	1.470
Summit® 470	1.858	2.198
Summit® 620	1.508	1.747
Summit® 670	2.094	2.431

ANLEITUNG FÜR DEN GASANSCHLUSS

EINBAUEN DER GASFLASCHE

Erwerben Sie bei Ihrem Gasversorger eine volle Gasflasche!

Die Flasche muss immer stehend eingebaut, transportiert und gelagert werden. Die Flasche darf auf keinen Fall herunterfallen oder sorglos behandelt werden. Lagern Sie die Flasche niemals an einem Ort, an dem die Temperatur 51°C (nicht mehr mit der Hand anfassbar) übersteigen könnte. Lassen Sie die Flasche z.B. an warmen Tagen nicht im Auto. (Siehe Abschnitt "TIPPS FÜR DEN SICHEREN UMGANG MIT LP GAS")

STANDORTOPTIONEN FÜR DIE GASFLASCHEININSTALLATION

Sie können die Gasflasche mit dem Gasflaschenhaltebügel an die rechte Seitenwand montieren oder Sie stellen die Gasflasche auf dem Boden ab. Die Gasflasche muss außerhalb des Unterschranks rechts neben den Grill platziert werden. Installieren Sie die Gasflasche nicht in den Unterschrank.

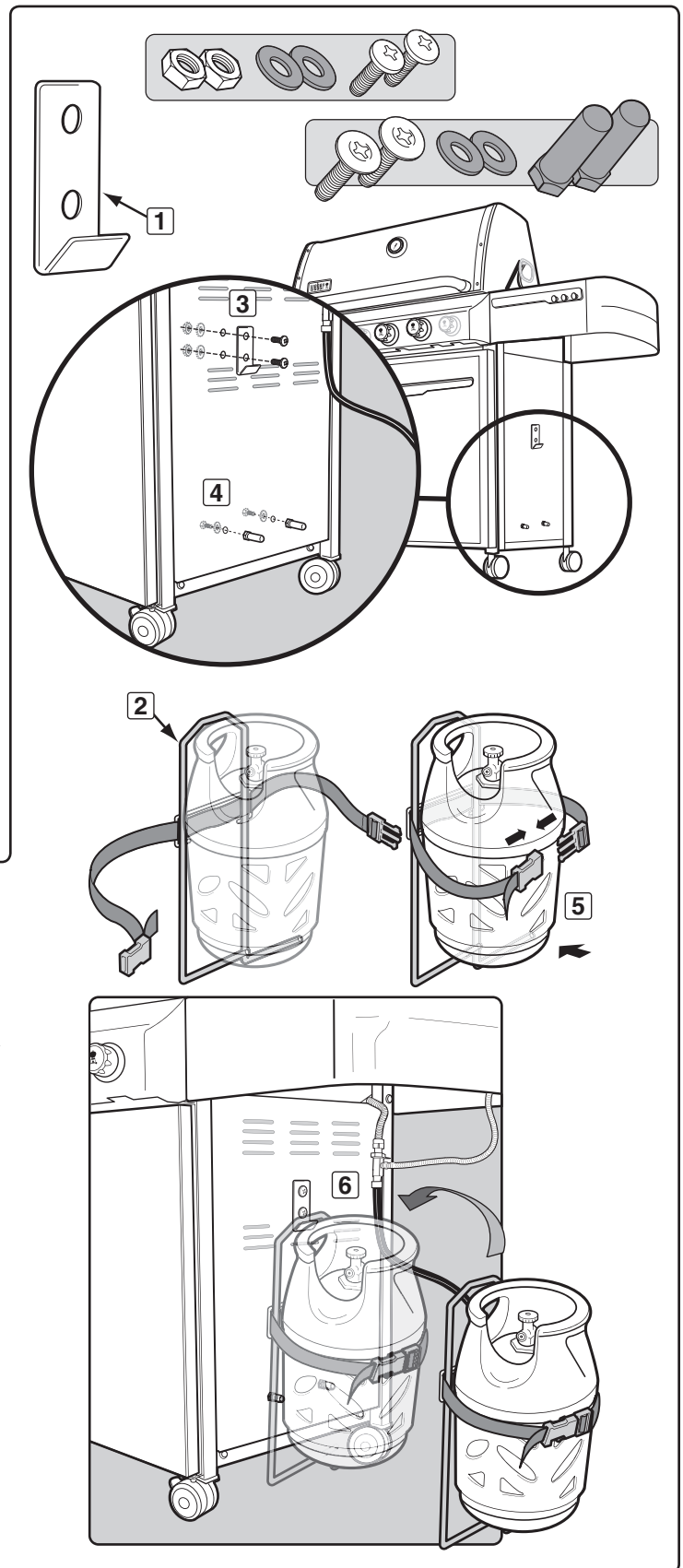
Installation des Haltebügels für Gasflasche

Sie benötigen Folgendes: den Haken (1) und den Haltebügel der Gasflasche (2).

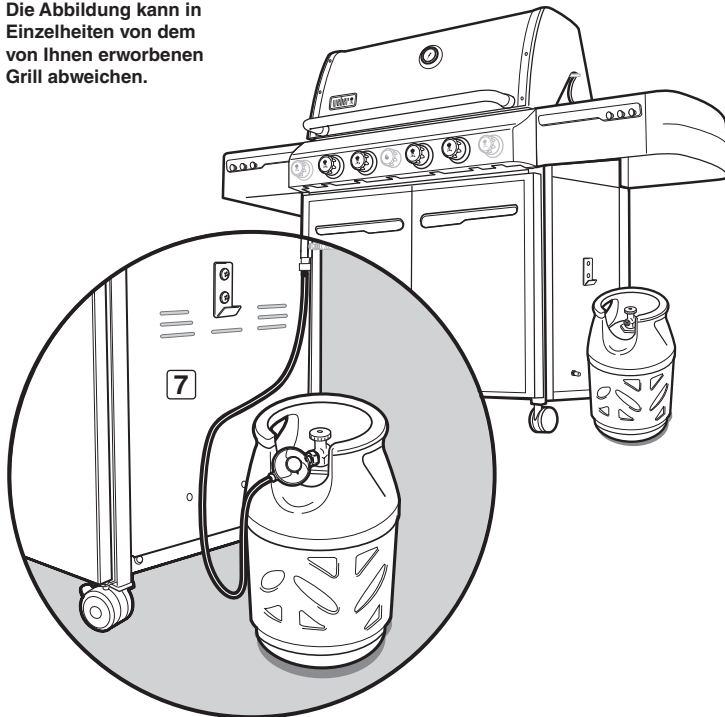
- Bringen Sie den Haken für den Gasflaschenhalter an der rechten Außenwand des Grills an. Befestigen Sie die Halter mit Schrauben, Unterlegscheiben und Muttern (3).
- Montieren Sie die Arretierung (4) in die beiden Bohrungen hinter der Halteklammer für die Gasflasche. Befestigen Sie die Arretierung mit Schrauben, Unterlegscheiben und Muttern.
- Drehen Sie die Gasflasche so, dass das Ventil in Richtung Vorderseite des Grills zeigt.
- Halten Sie den Haltebügel und kippen Sie die Gasflasche, sodass sich die beiden abgewinkelten Auflagen des Gasflaschen-Haltebügels unter dem Fußring der Gasflasche befinden. Stellen Sie die Länge des Riemens auf die Flasche auf die Gasflasche ein und klicken Sie die Verschlüsse an den Enden ineinander (5).
- Heben Sie den Haltebügel hoch und hängen Sie den Bügel wie dargestellt in den Haken für die Gasflasche ein (6).

Bodenplatzierung

- Stellen Sie die Gasflasche außerhalb des Unterschranks rechts neben dem Grill auf dem Boden ab (7).
- Drehen Sie die LP Gasflasche so, dass die Ventilöffnung zur Vorderseite des Weber®-Gasgrills zeigt.



Die Abbildung kann in Einzelheiten von dem von Ihnen erworbenen Grill abweichen.



ANLEITUNG FÜR DEN GASANSCHLUSS

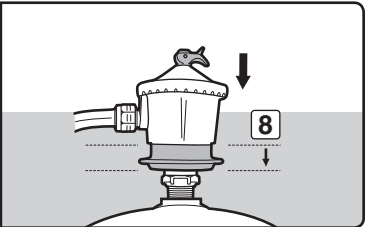
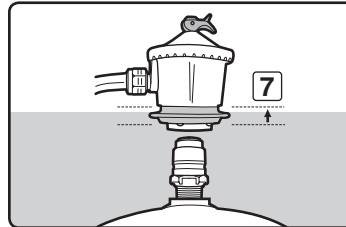
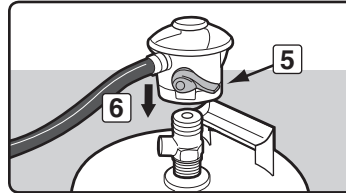
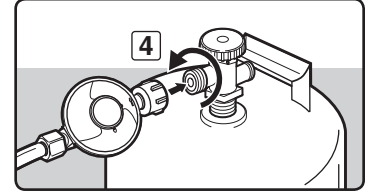
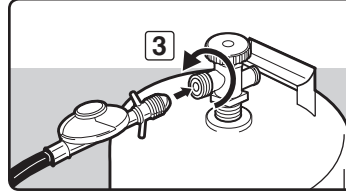
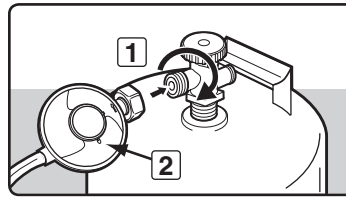
ANSCHLIESSEN DER FLÜSSIGGASFLASCHE

⚠ **Hinweis:** Stellen Sie sicher, dass das Ventil der Gasflasche oder des Reglers geschlossen ist.

A) Gasflaschenanschluss.

Manche Regler müssen Sie zum Anschließen eindrücken und zum Abtrennen herausziehen, andere Regler sind mit einer Mutter mit Linksgewinde versehen, das an das Gasflaschenventil angeschraubt wird. Befolgen Sie eine der jeweiligen abgebildeten Anleitungen für den Regleranschluss entsprechend Ihrem Reglertyp.

- Schrauben Sie den Regleranschluss entgegen dem Uhrzeigersinn an die Gasflasche (1). Positionieren Sie den Regler so, dass die Belüftungsöffnung (2) nach unten zeigt.
- Schrauben Sie den Regleranschluss entgegen dem Uhrzeigersinn an die Gasflasche (3) (4).
- Stellen Sie sicher, dass sich der Reglerhebel (5) in der Position Unten/ Geschlossen befindet. Drücken Sie den Regler nach unten auf die Gasflasche, bis der Regler in seine Position einrastet (6).
- Stellen Sie sicher, dass sich der Reglerhebel in der Position Unten/ Geschlossen befindet. Schieben Sie die Manschette des Reglers nach oben (7). Drücken Sie den Regler nach unten auf die Gasflasche und behalten Sie den Druck bei. Schieben Sie die Manschette zu (8). Wenn der Regler nicht einrastet, wiederholen Sie den Vorgang. ♦



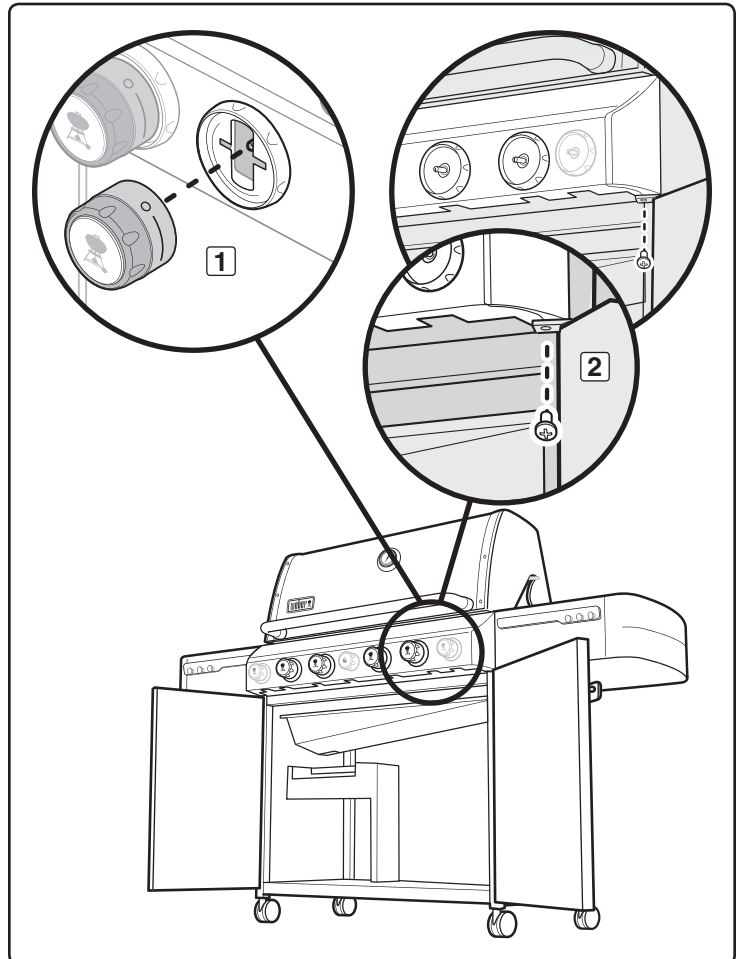
VORBEREITUNG DES LECKAGETESTS

⚠ **WARNHINWEIS:** Die Gasanschlüsse des Summit®-Gasgrills wurden werkseitig getestet. Wir empfehlen trotzdem, dass Sie alle Gasanschlüsse auf Leckagen prüfen, bevor Sie Ihren Summit®-Gasgrill verwenden.

Abbauen des Bedienfeldes

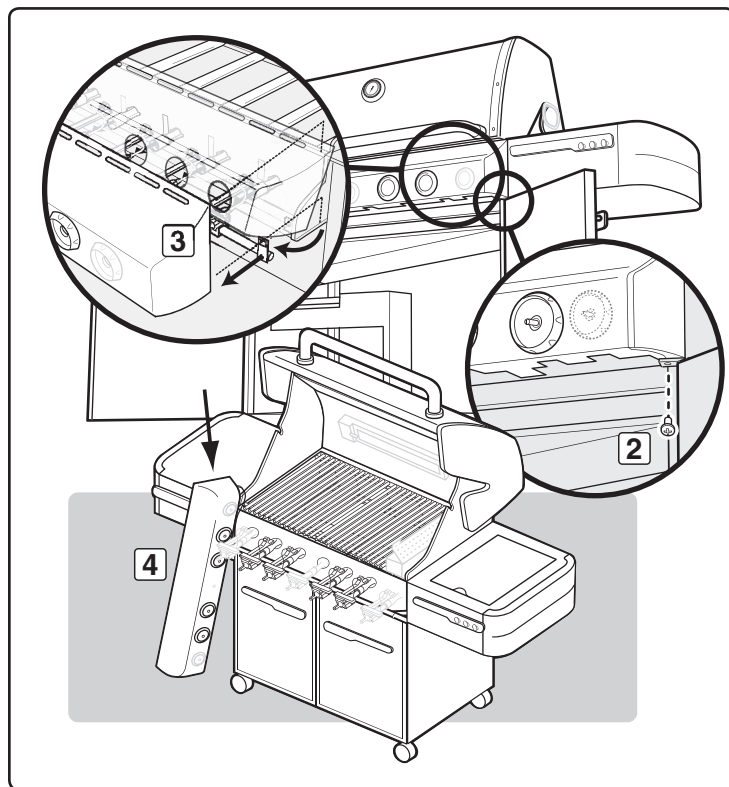
Benötigte Werkzeuge: Kreuzschlitz-Schraubendreher

- Ziehen Sie die Bedienknöpfe der Brenner ab (1).
- Drehen Sie die beiden Schrauben heraus, mit denen das Bedienfeld am Rahmen befestigt ist (2).



ANLEITUNG FÜR DEN GASANSCHLUSS

- C) Nehmen Sie das Bedienfeld ab. Kippen Sie das Bedienfeld leicht nach vorn und ziehen Sie es vom Grill ab (3).
Achten Sie darauf, dass Sie die Kabel für die Lichter am Bedienfeld nicht abrechen oder abtrennen.
- D) Lehnen Sie das Bedienfeld gegen die linke Seite des Grills (4). Die Ventile, die Brenner, die Zündung und der Gasverteiler kommen zum Vorschein. ♦



PRÜFEN AUF GASLECKS

⚠ GEFAHRENHINWEIS

Suchen Sie niemals mit einer offenen Flamme nach Gaslecks. Stellen Sie vor der Überprüfung auf Lecks sicher, dass sich in der Nähe keine Funken bilden können und keine offenen Flammen befinden. Funken oder offene Flammen können eine Explosion auslösen, die zu schweren oder gar tödlichen Verletzungen und zu Sachschäden führen kann.

- ⚠ **WARNHINWEIS:** Sie sollten immer dann auf Gaslecks prüfen, wenn Sie Gas führende Teile demontiert und wieder angeschlossen haben.

Hinweis: Alle werkseitig vorgenommenen Anschlüsse wurden sorgfältig auf Gaslecks geprüft. Ein Flammentest des Brenners wurde durchgeführt. Sie sollten aus Sicherheitsgründen jedoch alle Anschlüsse erneut auf Lecks prüfen, bevor Sie Ihren Weber®-Gasgrill verwenden. Durch den Versand kann sich ein Gasanschluss lösen oder beschädigt werden.

- ⚠ **WARNHINWEIS:** Führen Sie diese Leckagentests auch dann durch, wenn Ihr Grill von Ihrem Händler montiert wurde.

Hinweis: Da einige Lecktestlösungen, einschließlich Seifenwasser, möglicherweise leicht korrosiv sind, müssen Sie alle Anschlüsse nach dem Lecktest mit Wasser spülen.

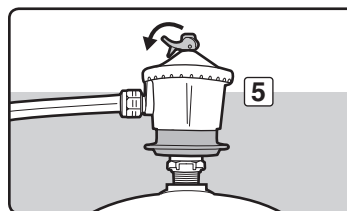
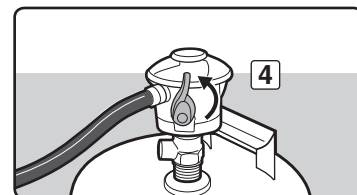
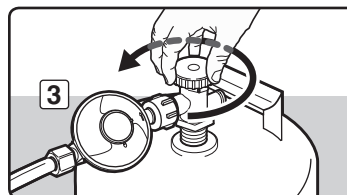
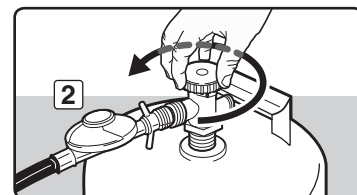
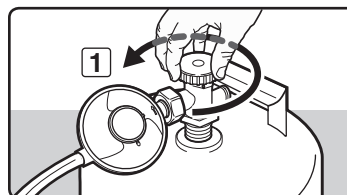
Die Bedienknöpfe der Hauptbrenner müssen auf Position AUS stehen. Wenn der Grill über einen Seitenbrenner verfügt, stellen Sie sicher, dass der Seitenbrenner AUS ist.

So überprüfen Sie auf Gaslecks: Öffnen Sie das Ventil der Gasflasche. Drehen Sie dazu das Handrad des Flaschenventils entgegen dem Uhrzeigersinn.

- ⚠ **WARNHINWEIS:** Zünden Sie während der Leckagentests die Brenner nicht.

Sie benötigen Folgendes: eine Seifenlösung und einen Lappen oder eine Bürste zum Auftragen der Lösung.

- A) Mischen Sie Seife oder Spülmittel in das Wasser.
B) Öffnen Sie das Gasflaschenventil wie es entsprechend des Reglertypes vorgesehen ist.
a) Öffnen Sie das Flaschenventil durch Drehen entgegen den Uhrzeigersinn (1) (2) (3).
b) Drehen Sie den Reglerhebel in die Position OBEN/EIN/ON (4).
c) Drehen Sie den Reglerhebel in die Position EIN/ON (5).



- C) Überprüfen Sie auf Lecks. Befeuchten Sie dazu die Armatur mit der Seifenlösung und schauen Sie nach Blasen. Wenn sich Blasen bilden oder wenn eine Blase größer wird, ist ein Leck vorhanden. Falls ein Leck vorhanden ist, stellen Sie die Gaszufuhr aus und ziehen Sie den Anschluss fest. Drehen Sie den Gashahn wieder auf, und prüfen Sie mit der Seifenlösung erneut. Wenden Sie sich an den für Sie zuständigen Händler, falls Sie das Leck nicht beheben können. Allgemeine Kontaktinformationen finden Sie auf unserer Website unter www.weber.com®.
- D) Drehen Sie nach Beendigung der Lecktests die Gaszufuhr an der Quelle auf AUS und reinigen Sie die Anschlüsse mit Wasser.

ANLEITUNG FÜR DEN GASANSCHLUSS

Prüfen Sie

- A) Anschlüsse der Haupt-Gasleitung zum Gasverteiler (1).
- B) Anschlüsse der Gasleitung zum Infrarotbrenner (Drehspieß) (2).
- C) Anschlüsse an Abzweigstück und Schlauch für die Gaszufuhr (3).

⚠ **WARNHINWEIS:** Wenn Sie an einem Anschluss (1, 2 oder 3) ein Leck feststellen, ziehen Sie den Anschluss mit einem Mutternschlüssel nach und prüfen Sie nochmals mit einer Seifenlösung auf Leckagen. Wenn auch nach dem erneuten Festschrauben des Anschlusses ein Leck vorhanden ist, drehen Sie das Gas aus. **BETREIBEN SIE DEN GRILL NICHT.** Wenden Sie sich an den für Sie zuständigen Händler. Die Kontaktinformationen der Händler finden Sie auf unserer Website unter www.weber.com.

- D) Schlauch zwischen Abzweigstück und Seitenbrenner (4).
- E) Schlauch vom Seitenbrenner zur Schnelltrennkupplung, Anschlüsse an Ventil und Düse des Seitenbrenners (5).
- F) Anschluss Schlauch an Regler (6).
- G) Anschluss Regler zur Gasflasche (7).
- H) Anschlüsse Ventile zum Gasverteiler (8).

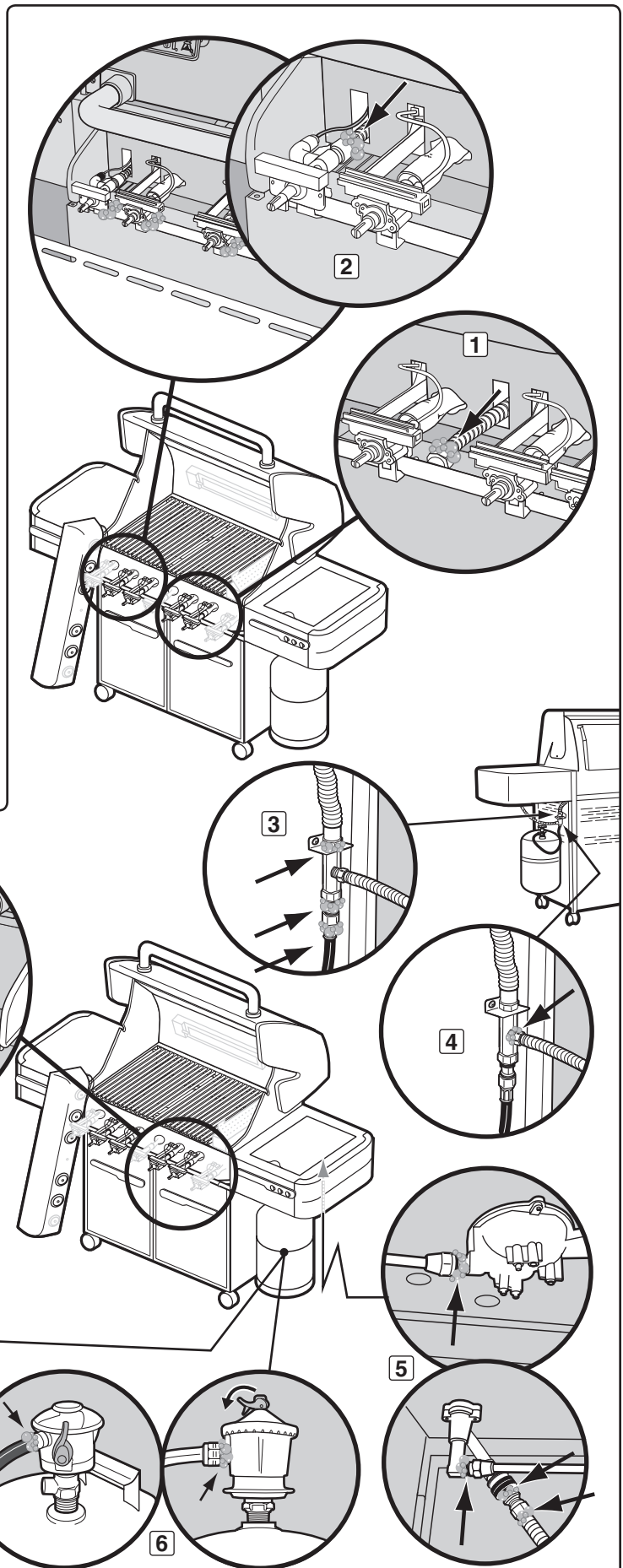
⚠ **WARNHINWEIS:** Wenn Sie an einem der Anschlüsse (4, 5, 6, 7 oder 8) ein Leck feststellen, stellen Sie das Gas AUS. **BETREIBEN SIE DEN GRILL NICHT.** Wenden Sie sich an den für Sie zuständigen Händler. Die Kontaktinformationen der Händler finden Sie auf unserer Website unter www.weber.com.

Drehen Sie nach Beendigung der Lecktests die Gaszufuhr an der Quelle aus und reinigen Sie die Verbindungen mit Wasser.

Wiederanbringen des Bedienfeldes

Sie benötigen: Bedienfeld, Schrauben und Bedienknöpfe für den Brenner.

- A) Hängen Sie die obere Kante des Bedienfelds an beiden Seiten in die Haken für das Bedienfeld an der Vorderseite der Grillkammer ein.
- B) Führen Sie die Schrauben durch die entsprechenden Bohrungen an Bedienfeld und Rahmen.
- C) Ziehen Sie die Schrauben fest.
- D) Stecken Sie die Bedienknöpfe auf den zugehörigen Ventilschaft. ♦



Die Abbildung kann in Einzelheiten von dem von Ihnen erworbenen Grill abweichen.

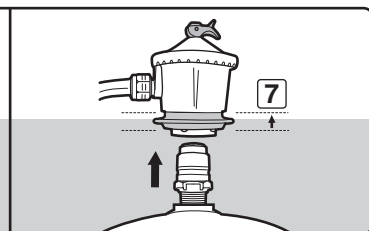
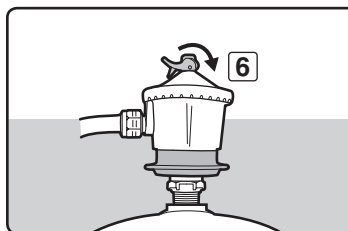
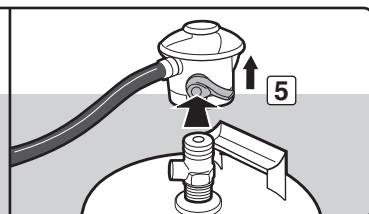
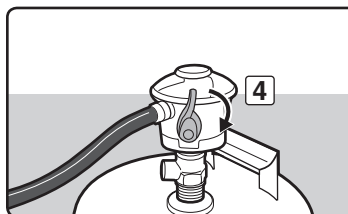
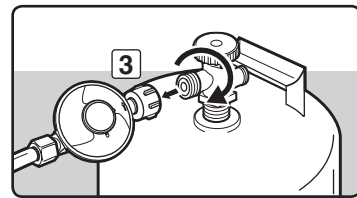
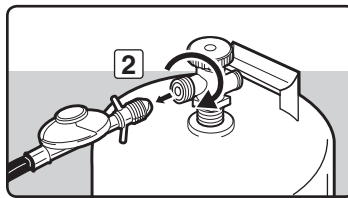
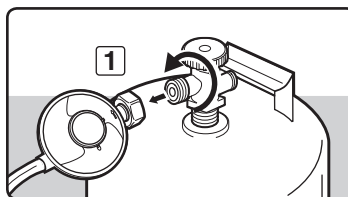
ANLEITUNG FÜR DEN GASANSCHLUSS

WIEDERAUFFÜLLEN DER FLÜSSIGPROPAN-GASFLASCHE

Wir empfehlen, dass Sie die LP-Gasflasche wieder auffüllen lassen oder tauschen, bevor die Flasche vollständig leer ist.

Bringen Sie die LP-Gasflasche zur Wiederauffüllung zu einem "Flüssiggas"-Händler. Ausbauen der Gasflasche:

- A) Schließen Sie die Gaszufuhr und trennen Sie den Schlauch und die Reglerbaugruppe von der Gasflasche. Befolgen Sie eine der jeweiligen abgebildeten Anleitungen für den Regleranschluss entsprechend Ihrem Reglertyp.
- Schrauben Sie den Regleranschluss durch Drehen im Uhrzeigersinn von der Flasche ab (1).
 - Schrauben Sie den Regleranschluss durch Drehen im Uhrzeigersinn von der Flasche ab (2) (3).
 - Drehen Sie den Reglerhebel (4) in die Position Unten/Geschlossen. Drücken Sie den Reglerhebel (5) hinein, bis sich der Regler von der Flasche löst.
 - Drehen Sie den Reglerhebel in die Position Geschlossen (6). Schieben Sie die Manschette des Reglers nach oben (7), um den Regler von der Flasche zu trennen.
- B) Tauschen Sie die leere Flasche durch eine volle aus. ♦



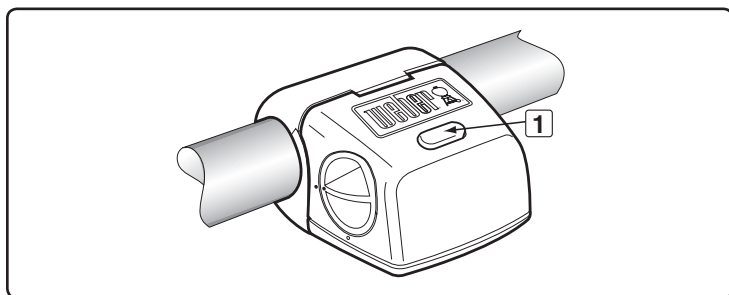
WIEDERANSCHLIESSEN DER FLÜSSIGPROPAN-GASFLASCHE

Siehe "ANSCHLIESSEN DER FLÜSSIGPROPAN-GASFLASCHE" ♦

EIGENSCHAFTEN GRILLLICHT

WEBER® GRILL OUT™-GRIFFLICHT

Das Weber Grill Out™-Grifflicht verfügt über einen integrierten "Positionssensor": Bei eingeschaltetem Schalter (1) leuchtet das Licht auf, wenn der Grilldeckel geöffnet wird. Wenn der Deckel geschlossen wird, erlischt das Licht. Am Tag deaktivieren Sie den Sensor, indem Sie den Tastschalter drücken. ♦

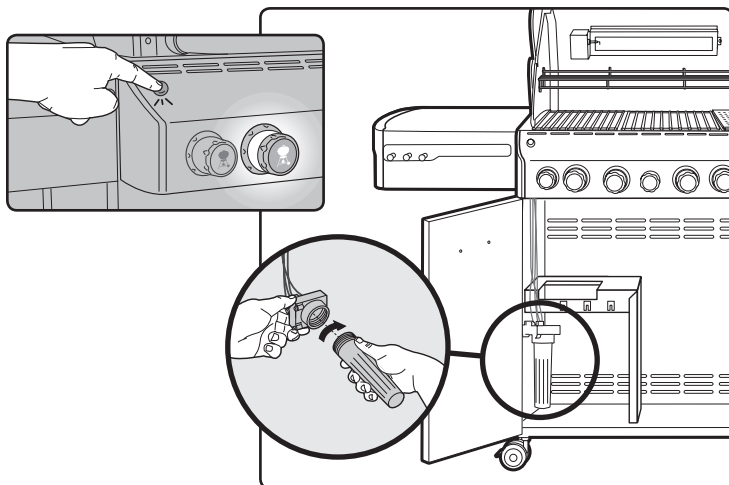


BELEUCHTETE BEDIENKNÖPFE

Ihr Gasgrill ist mit leuchtenden Bedienknöpfen ausgestattet, sodass Sie die Bedienung der Brenner auch unter schlechten Lichtbedingungen vornehmen können.

Es werden drei Alkali-Batterien "D" benötigt. Verwenden Sie keine neuen und älteren Batterien oder Batterien unterschiedlichen Typs (Standard, Alkali oder wiederaufladbar) zusammen. Das Batteriefach befindet sich im Inneren des Unterschranks an der linken Seiten.

Betätigen Sie zum Aktivieren den Netzschalter. ♦



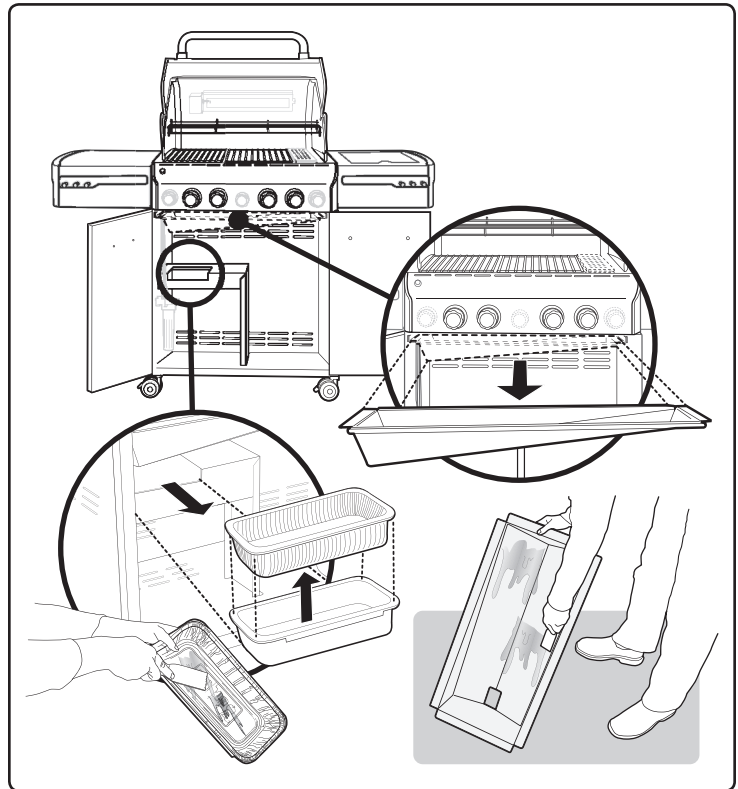
VOR DER VERWENDUNG DES GRILLS

HERAUSNEHMBARE FETTAUFFANGSCHALE UND ALU-TROPFSCHALE

Ihr Grill verfügt über ein Fettsammelsystem. Prüfen Sie vor jeder Verwendung Ihres Grills die herausnehmbare Fettauffangschale und die Tropfschale auf Fettansammlungen.

Entfernen Sie übermäßiges Fett mit einem Holz- oder Kunststoffspatel. Waschen Sie bei Bedarf die Fettauffangschale und die Tropfschale mit einer Seifenlösung und spülen Sie beides anschließend mit frischem Wasser. Tauschen Sie die Alu-Tropfschale bei Bedarf aus.

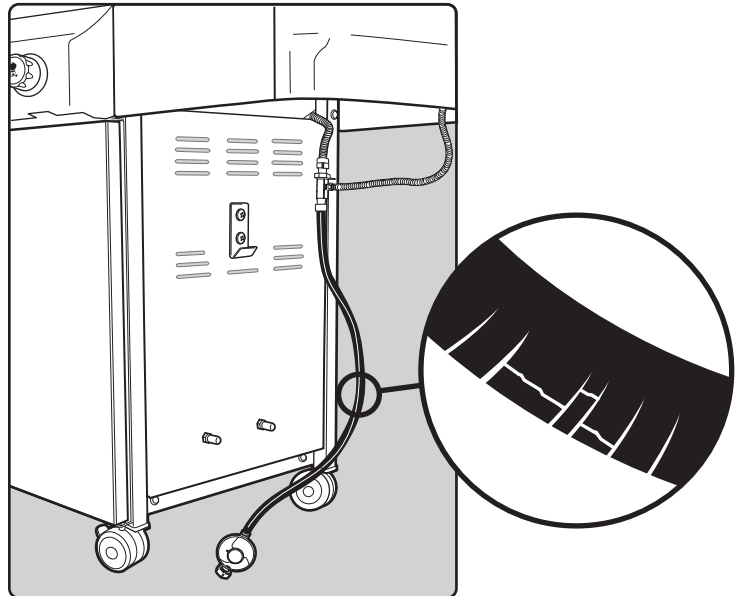
- ⚠ **WARNHINWEIS:** Prüfen Sie vor der Verwendung die herausnehmbare Fettauffangschale und die Alu-Tropfschale auf Fettansammlungen. Entfernen Sie übermäßiges Fett, um einen Fettbrand zu vermeiden. Ein Fettbrand kann zu ernsthaften Sach- und Personenschäden führen.
- ⚠ **VORSICHT:** Legen Sie die herausnehmbare Fettauffangschale nicht mit Aluminiumfolie aus. ♦



PRÜFUNG DES SCHLAUCHS

Der Schlauch muss auf alle Anzeichen von defekten Stellen untersucht werden.

- ⚠ **WARNHINWEIS:** Überprüfen Sie vor jeder Nutzung des Grills den Schlauch auf Knicke, Risse, poröse Stellen, Abnutzung oder Einschnitte. Wenn Sie Beschädigungen am Schlauch erkennen, darf der Grill nicht verwendet werden. Ersetzen Sie den Schlauch nur durch einen von Weber® zugelassenen Ersatzschlauch. Wenden Sie sich an den für Sie zuständigen Händler. Die Kontaktinformationen der Händler finden Sie auf unserer Website unter www.weber.com®. ♦

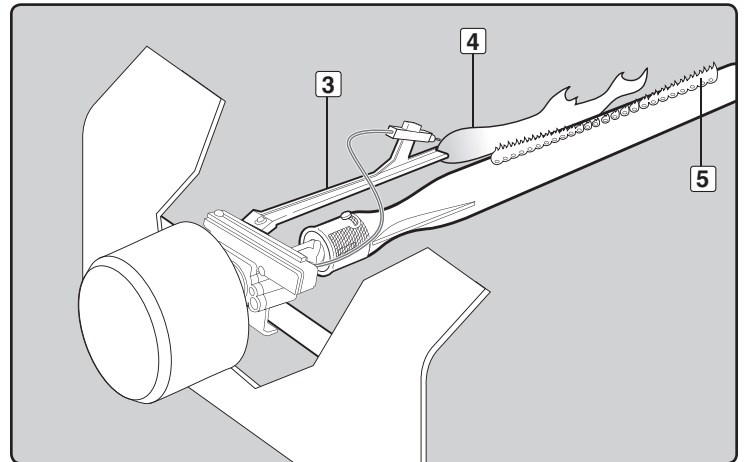
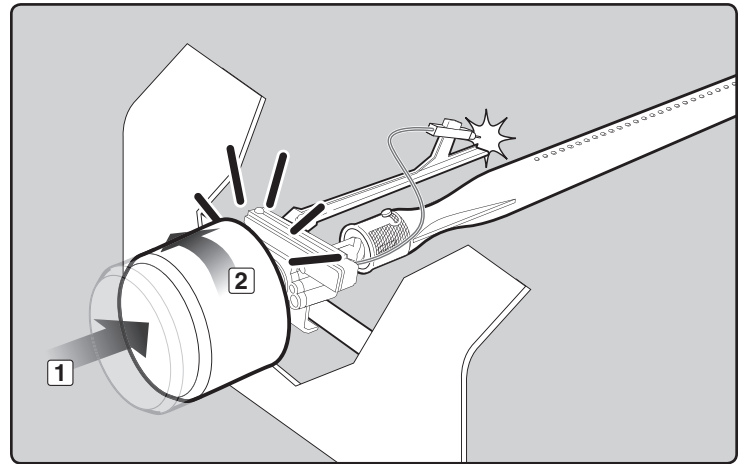


BEDIENUNG DER DRUCKTASTERZÜNDUNG

⚠ Öffnen Sie vor dem Zünden der Brenner immer den Deckel.

- A) In jedem einzelnen Brenner ist eine Zündelektrode integriert. Um einen Zündfunken zu erzeugen, drücken Sie fest auf den Bedienknopf (1) und drehen Sie den Knopf auf START/Hi (2).
- B) Dadurch wird der Gasstrom geöffnet und am Brennerzündrohr (3) wird ein Funke erzeugt. Sie hören ein Schnappgeräusch der Zündung. Außerdem ist eine 7-13 cm lange Flamme zu sehen, die aus dem Brennerzündrohr links neben dem Brenner (4) kommt.
- C) **Halten Sie den Brennerbedienknopf nach dem "Schnappgeräusch" zwei Sekunden lang gedrückt.** Dadurch kann Gas bis an das Ende der Brennerrohres (5) strömen und problemlos gezündet werden.
- D) Prüfen Sie, dass der Brenner gezündet hat, indem Sie durch den Grillrost schauen. Sie müssen eine Flamme sehen. Falls der Brenner nicht beim ersten Versuch zündet, drücken Sie den Bedienknopf ein und drehen Sie ihn auf OFF. Wiederholen Sie den Zündvorgang ein zweites Mal.

⚠ **WARNHINWEIS: Falls der Brenner immer noch nicht zündet, drehen Sie den Bedienknopf für den Brenner in die Position OFF. Warten Sie 5 Minuten, damit das Gas entweichen kann, bevor Sie die Zündung erneut aktivieren oder den Grill mit einem Zündholz anzünden.** ♦



ZÜNDUNG UND VERWENDUNG DES HAUPTBRENNERS

ZÜNDEN DES HAUPTBRENNERS

Eine Kurzfassung der Anleitung zum Zünden befindet sich an der Innenseite der linken Tür des Unterschrankes.

⚠ GEFAHRENHINWEIS

Wenn Sie den Deckel während des Zündens des Brenners nicht öffnen, oder die Wartefrist von 5 Minuten nicht einhalten, um das Gas entweichen zu lassen, falls der Grill nicht brennt, kann eine explosive Stichflamme entstehen, die ernsthafte Körperverletzungen oder tödliche Unfälle verursachen kann.

Zündung des Hauptbrenners

Hinweis: Jeder Snap-Jet Bedienknopf ist mit einem Zünder ausgestattet welcher einen Zündfunken an der Zündelektrode erzeugt. Die Energie für den Funken wird durch Hineindrücken des Bedienknopfs und Drehen auf START/HI erzeugt. Dadurch werden die Brenner einzeln gezündet.

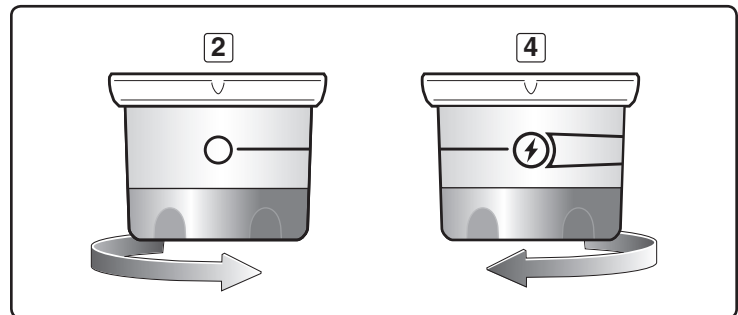
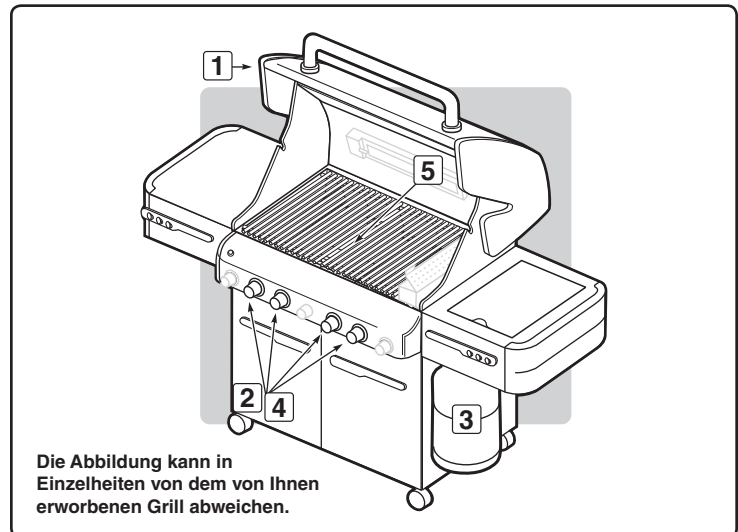
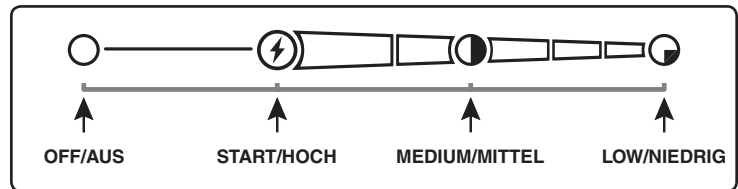
⚠ **WARNHINWEIS: Überprüfen Sie vor jeder Nutzung des Grills den Schlauch auf Knicke, Risse, Abnutzung oder Einschnitte. Wenn Sie Beschädigungen am Schlauch erkennen, darf der Grill nicht verwendet werden. Ersetzen Sie den Schlauch nur durch einen von Weber® zugelassenen Ersatzschlauch. Wenden Sie sich an den für Sie zuständigen Händler. Die Kontaktinformationen der Händler finden Sie auf unserer Website unter www.weber.com.**

- A) Öffnen Sie den Deckel (1).
- B) Prüfen Sie, dass sich alle Bedienknöpfe der Brenner in der Position OFF befinden (2). (Drücken Sie den Bedienknopf und drehen Sie ihn im Uhrzeigersinn in die Position OFF.)
- ⚠ **WARNHINWEIS: Bevor Sie das Ventil an der Gasflasche öffnen, müssen sich die Bedienknöpfe der Brenner in der Position OFF befinden.**
- C) Öffnen Sie das Gasflaschenventil wie es entsprechend des Reglertypes vorgesehen ist (3).
- ⚠ **WARNHINWEIS: Beugen Sie sich nicht über den geöffneten Grill.**
- D) Drücken Sie den Bedienknopf hinein und drehen Sie den Knopf auf START/HI, bis Sie ein Schnappgeräusch vom Zündmechanismus hören – halten Sie den Knopf zwei Sekunden lang gedrückt. Dadurch gibt die Zündung einen Funken ab und das Brennerzündrohr und der Hauptbrenner zünden (4).
- E) Prüfen Sie, dass der Brenner gezündet hat, indem Sie durch den Grillrost schauen. Sie müssen eine Flamme sehen (5). Falls der Brenner nicht beim ersten Versuch zündet, drücken Sie den Bedienknopf ein und drehen Sie ihn auf OFF. Wiederholen Sie den Zündvorgang ein zweites Mal.

⚠ **WARNHINWEIS: Falls der Brenner immer noch nicht zündet, drehen Sie den Bedienknopf für den Brenner in die Position OFF. Warten Sie 5 Minuten, damit das Gas entweichen kann, bevor Sie die Zündung erneut aktivieren oder den Grill mit einem Zündholz anzünden.** ♦

SO LÖSCHEN SIE DIE BRENNER

Drücken Sie den jeweiligen Bedienknopf für den Brenner hinein und drehen Sie den Knopf im Uhrzeigersinn in die Position OFF. Drehen Sie die Gaszufuhr an der Gasquelle aus. ♦



ZÜNDUNG UND VERWENDUNG DES HAUPTBRENNERS

MANUELLES ZÜNDEN DES HAUPTBRENNERS

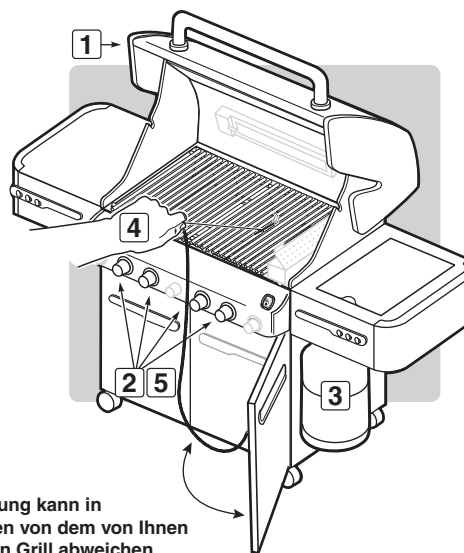
⚠ GEFAHRENHINWEIS

Wenn Sie den Deckel während des Zündens des Brenners nicht öffnen, oder die Wartefrist von 5 Minuten nicht einhalten, um das Gas entweichen zu lassen, falls der Grill nicht brennt, kann eine explosive Stichflamme entstehen, die ernsthafte Körperverletzungen oder tödliche Unfälle verursachen kann.

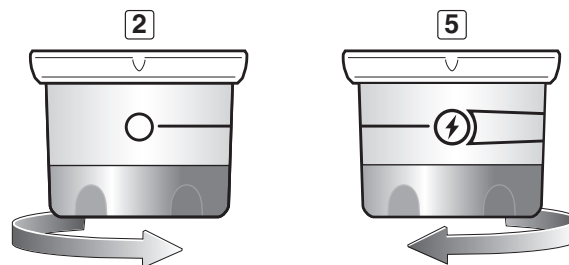
- A) Öffnen Sie den Deckel (1).
- B) Prüfen Sie, dass sich alle Bedienknöpfe der Brenner in der Position OFF befinden (2). (Drücken Sie jeden Bedienknopf und drehen Sie ihn im Uhrzeigersinn, um sicherzustellen, dass sich der Knopf in der Position OFF befindet.)
- ⚠ **WARNHINWEIS: Bevor Sie das Ventil an der Gasflasche öffnen, müssen sich die Bedienknöpfe der Brenner in der Position OFF befinden.**
- C) Öffnen Sie das Gasflaschenventil wie es entsprechend des Reglertypes vorgesehen ist (3).
- D) Befestigen Sie ein Zündholz im Zündholzhalter und zünden Sie das Zündholz an.
- ⚠ **WARNHINWEIS: Beugen Sie sich nicht über den offenen Grill.**
- E) Führen Sie den Zündholzhalter mit Zündholz durch den Grillrost und die Flavorizer® Bar-Aromastäbe nach unten zu den Brennern und zünden Sie den entsprechenden Brenner (4).
- F) Drücken Sie den Bedienknopf für den Brenner und drehen Sie den Bedienknopf in die Position START/HI (5).
- ⚠ **WARNHINWEIS: Falls der Brenner nicht zündet, drehen Sie den Bedienknopf für den Brenner in die Position OFF. Warten Sie 5 Minuten, damit das Gas entweichen kann, bevor Sie erneut versuchen, den Grill mit einem Zündholz anzuzünden.** ♦

SO LÖSCHEN SIE DIE BRENNER

Drücken Sie den jeweiligen Bedienknopf für den Brenner hinein und drehen Sie den Knopf in Uhrzeigerichtung in die Position OFF. Drehen Sie die Gaszufuhr an der Gasquelle ab. ♦



Die Abbildung kann in Einzelheiten von dem von Ihnen erworbenen Grill abweichen.



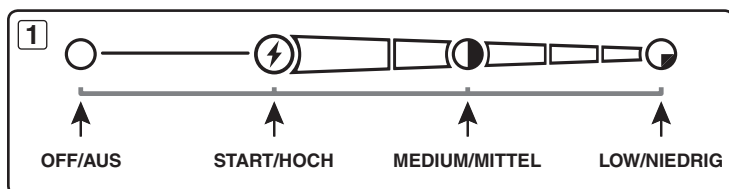
TIPPS UND NÜTZLICHE HINWEISE FÜR DAS GRILLEN

- Heizen Sie den Grill vor dem Grillen immer vor. Stellen Sie alle Brenner auf HI/HOCH und schließen Sie den Deckel. Heizen Sie den Grill 10 Minuten lang vor, bis das Thermometer 260° bis 290°C (500° bis 550°F) anzeigt.
- Für ein perfektes Ergebnis braten Sie das Fleisch immer erst an und garen Sie das Fleisch bei geschlossenem Deckel.
- Die in den Rezepten angegebenen Garzeiten gelten für Wetterbedingungen von 20°C (70°F) Temperatur und fast Windstille. An kälteren und windigen Tagen oder in größeren Höhen verlängern sich die Garzeiten. An extrem warmen Tagen sollten Sie die Garzeiten entsprechend verkürzen.
- Die Garzeiten sind vom Wetter und von der Masse, der Größe und der Form des Grillguts abhängig.
- Bei einem neuen Gasgrill werden möglicherweise bei den ersten Grillvorgängen etwas höhere Temperaturen erreicht.
- In Abhängigkeit von den Bedingungen beim Grillen müssen Sie die Bedienknöpfe der Brenner möglicherweise nachregeln, um für die richtige Gartemperatur zu sorgen.
- Im Allgemeinen benötigen größere Stücke an Fleisch eine längere Garzeit je kg als kleinere Stücke. Bei Speisen auf einem dicht belegten Grillrost verlängert sich die Garzeit im Vergleich zu einem weniger dicht belegten Rost. Werden die Speisen in einem Kochgefäß gegart, wie z.B. gebackene Bohnen, wird beim Garen in einer tiefen Kasserolle eine längere Garzeit benötigt als in einer flachen Pfanne.
- Schneiden Sie übermäßiges Fett von Steaks, Koteletts und Braten ab. Belassen Sie höchstens knapp 5 bis 6 mm an Fett am Fleisch. Weniger Fett vereinfacht die Reinigung und ist eine gute Garantie gegen unerwünschte Stichflammen.
- Grillgut, das Sie direkt über einen Brenner auf den Grillrost legen, müssen Sie möglicherweise wenden oder an eine weniger heiße Stelle umlegen.
- Wenden und handhaben Sie das Grillgut besser mit einer Zange anstatt mit einer Gabel, um den Verlust von Bratensäften zu vermeiden. Einen großen Fisch am Stück sollten Sie mit Hilfe von zwei Fischhebern wenden und handhaben.
- Falls eine unerwünschte Stichflamme auftritt, drehen Sie alle Brenner aus und legen Sie das Grillgut an eine andere Stelle auf dem Rost. Die Flammen verschwinden schnell. Zünden Sie den Grill nach dem Erlöschen der Flammen wieder. **LÖSCHEN SIE FLAMMEN AN EINEM GASGRILL NIEMALS MIT WASSER!**
- Manche Speisen wie Aufläufe und dünne Fischfilets müssen in einem Kochgefäß gegart werden. Sehr geeignet sind Einweg-Tropfschalen aus Aluminiumfolie, Sie können jedoch jede Metallpfanne mit hitzebeständigen Griffen verwenden.
- Sorgen Sie immer dafür, dass Fettauffangwanne und Tropfschale sauber und frei von Fett und Grillresten sind.
- Legen Sie die herausnehmbare Fettauffangschale nicht mit Folie aus. Dadurch kann das Bratenfett möglicherweise nicht in die Auffangwanne abfließen.
- Benutzen Sie ein Uhr um zu weit durchgegartes Grillgut zu vermeiden.

Hinweis: Falls das Grillgut während des Garvorgangs an Wärme verliert, informieren Sie sich in Abschnitt "Problembekämpfung" in diesem Handbuch.

⚠ WARNHINWEIS: Bewegen Sie den Weber®-Gasgrill nicht, wenn der Grill in Betrieb ist oder wenn der Grill heiß ist.

Sie können die einzelnen Brenner wie gewünscht einstellen. Die Einstellstufen sind: (1) OFF/AUS, START/HOCH, MEDIUM/MITTEL oder LOW/NIEDRIG.



Hinweis: Bei einem neuen Grill ist die Temperatur bei den ersten Grillvorgängen möglicherweise höher als in der Rezeptbroschüre angegeben, da die Oberflächen noch besonders blank sind und sehr stark reflektieren. Die aktuellen Bedingungen beim Grillen, wie z.B. Wind oder Wetter, machen möglicherweise ein Verstellen der Brennerregler notwendig, um die gewünschte Gartemperatur zu erzielen.

Falls Brenner während des Grillens erlöschen, öffnen Sie den Deckel, schalten Sie alle Brenner aus und warten Sie fünf Minuten, bevor Sie die Brenner erneut zünden.

⚠ WARNHINWEIS: Prüfen Sie vor der Verwendung die herausnehmbare Fettauffangschale und die Tropfschale auf Fettsammlungen. Entfernen Sie übermäßiges Fett, um einen Fettbrand in der herausnehmbaren Fettauffangschale zu vermeiden. ♦

VORHEIZEN

Ihr Weber®-Gasgrill ist ein energieeffizientes Gerät. Der Grill arbeitet mit einem wirtschaftlich niedrigen Gasverbrauch. Es ist wichtig, den Grill vor dem eigentlichen Grillen vorzuheizen. Zünden Sie den Gasgrill anhand der Anleitung in diesem Benutzerhandbuch an. So heizen Sie den Grill vor: Schließen Sie nach dem Zünden aller Brenner (START/HOCH) den Deckel und heizen Sie, bis die Temperatur zwischen 260° und 288°C (500°F bis 550°F) erreicht, das ist die empfohlene Gartemperatur. Dies dauert ca. 10 bis 15 Minuten, je nach Außenbedingungen von Lufttemperatur und Wind. ♦

GRILLEN MIT DECKEL

Das Grillen erfolgt immer bei geschlossenem Deckel, damit die Hitze gleichmäßig verteilt wird und an allen Stellen gleich ist. Bei geschlossenem Deckel erfolgt der Garvorgang im Gasgrill fast so wie in einem herkömmlichen Backofen. Die Gartemperatur im Inneren des Grills wird am Thermometer im Deckel angezeigt. Das Vorheizen und der Grillvorgang erfolgen immer mit geschlossenem Deckel. Kein Nachschauen – bei jedem Anheben des Deckels geht Wärme verloren. ♦

BRATENFETTE

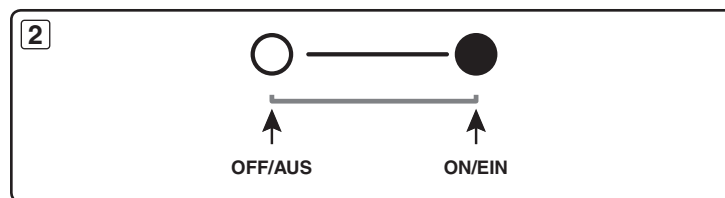
Die Flavorizer®-Bar-Aromaschienen sind so gestaltet, dass herabtropfender Bratensaft in Aroma umgewandelt wird. Überschüssige herabtropfende Bratenfette sammeln sich in der Auffangwanne unter der herausnehmbaren Tropfschale. Es sind passende Einweg-Tropfschalen aus Folie erhältlich. ♦

FLAVORIZER®-SYSTEM

Wenn Bratensaft vom Fleisch auf die speziell abgewinkelten Flavorizer® Bar-Aromastäbe tropft, verdampft dieser Bratensaft dort und gibt den Speisen dieses unwiderstehliche Grillaroma. Dank der ausgeklügelten Konstruktion der Brenner und der Flavorizer® Bar-Aromastäbe und dank der äußerst flexiblen Temperaturregelung sind unkontrollierte Stichflammen nahezu ausgeschlossen. Die Flavorizer® Bar-Aromastäbe und die Brenner sind so gestaltet, dass überschüssiges Fett durch die herausnehmbare Tropfschale in die Fettauffangwanne abgeleitet wird. ♦

SEAR STATION®

Ihr Weber®-Gasgrill verfügt möglicherweise über einen Brenner zum scharfen Anbraten von dünnen Fleisch- und Fischstücken. Der Sear Station®-Brenner verfügt über eine Regelungseinstellung ON/EIN und OFF/AUS (2), die mit zwei benachbarten Hauptbrennern funktioniert. Mit dem Sear-Brenner und dem benachbarten Brenner können Sie Fleisch scharf Anbraten, während Sie andere Grillbereiche mit einer moderaten Hitze zum Garen verwenden (siehe Abschnitt "ZÜNDUNG UND VERWENDUNG DER SEAR STATION®"). ♦



METHODEN FÜR DAS ZUBEREITEN VON SPEISEN

Das Wichtigste, das Sie beim Grillen wissen müssen, ist, welche Garmethode bei welchen Speisen anzuwenden ist: Direkt oder Indirekt. Der Unterschied ist einfach: Bringen Sie die Speisen direkt über die Hitze oder bringen Sie die Hitze von beiden Seiten an die Speise heran. Die richtige Methode ist der kürzeste Weg zu meisterhaften Ergebnissen – und der beste Weg, gut durchgegarnte Speisen zu bereiten. ♦

DIREKTES GRILLEN

Bei der Direkten Methode wird die Speise, ähnlich dem Grillen, direkt über der Wärmequelle gegart. Für ein gleichmäßiges Durchgaren sollten Sie die Speise nach der Hälfte der Garzeit einmal wenden.

Grillen Sie Speisen, die weniger als 25 Minuten zum Garen benötigen, mit der direkten Methode: Steaks, Koteletts, Schaschliks, Würste, Gemüse usw.

Nutzen Sie auch zum schnellen Anbraten die direkte Methode. Beim Anbraten entsteht an den Stellen, an denen das Fleisch den Rost berührt, diese wundervoll knusprige, geröstete Oberfläche. Außerdem enthält das Fleisch außen eine wunderbare Farbe und einen unwiderstehlichen Aroma. Steaks, Koteletts, Hühnchenbrüstchen und größere Fleischstücke werden durch das Anbraten noch besser.

Bringen Sie das Fleisch zum Anbraten auf jeder Seite 2 bis 5 Minuten lang über direkte Hitze. Kleinere Stücke benötigen weniger Anbratzeit. Im Normalfall wird das Fleisch nach dem Anbraten bei niedrigerer Temperatur fertig gegart. Sie können schnellgarende Speisen mit der direkten Methode fertig garen, Speisen, die länger garen müssen, mit der indirekten Methode.

Bereiten Sie den Gasgrill auf direktes Grillen vor, indem Sie den Grill mit allen Brennern auf "HI" (Hoch) vorheizen. Legen Sie das Grillgut auf den Grillrost und stellen Sie alle Brenner auf die im Rezept vorgegebene Temperatur ein. Schließen Sie den Deckel des Grills. Öffnen Sie den Deckel nur, um das Grillgut zu wenden oder um gegen Ende der empfohlenen Garzeit den Garzustand zu prüfen. ♦

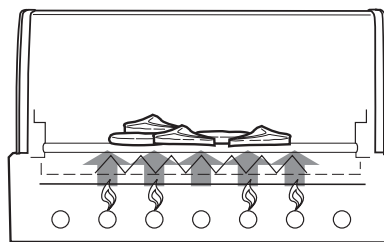
INDIREKTES GRILLEN

Die Indirekte Grillmethode eignet sich besonders für größeres Grillgut wie Braten oder ganzes Hähnchen. Der Vorteil ist eine rundum gleichmäßige Bräunung und ein tolles Aroma, wie es kaum in einem Backofen erreicht werden kann. Für das indirekte Grillen zünden Sie die Gasbrenner an beiden Seiten des Grillguts, die Gasbrenner direkt unter dem Grillgut jedoch nicht. Die Hitze steigt nach oben, zirkuliert um das Grillgut und wird durch den aufgesetzten Decke reflektiert. Das Grillgut wird langsam und gleichmäßig von allen Seiten wie in einem herkömmlichen Backofen gegart. Daher gibt es auch keinen Grund, das Grillgut während des Garvorgangs zu wenden.

Die indirekte Methode empfiehlt sich für Speisen, die länger als 25 Minuten Garzeit benötigen oder die so zart sind, dass sie bei der direkten Methode austrocknen oder anbrennen würden. Typisches Grillgut für diese Methode wären Braten, Rippchen, ganze Hähnchen, Pute und andere größere Stücke an Fleisch sowie zarte Fischfilets.

Bereiten Sie den Gasgrill auf indirektes Grillen vor, indem Sie den Grill mit allen Brennern auf "HI" (Hoch) vorheizen. Stellen Sie anschließend die Brenner seitlich des Grillguts auf die im Rezept vorgegebene Temperatur ein und schalten Sie den bzw. die Brenner direkt unter dem Grillgut aus. Die besten Ergebnisse erzielen Sie, wenn Sie Braten, ganzes Geflügel oder große Fleischstücke auf einen Bratenkorb legen und den Bratenkorb in eine hitzebeständige Einweg-Tropfschale stellen. Geben Sie bei längeren Garzeiten etwas Wasser in die Tropfschale, damit herabtropfendes Fett nicht anbrennt. Das herabgetropfte Fett können Sie für Bratenfonds oder Saucen weiterverwenden. ♦

4 BRENNER

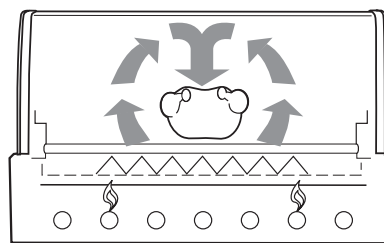


1 2 3 4
H H H H

DIREKTE METHODE

Das Grillgut wird auf dem Grillrost gelegt unter dem sich die gezündeten Brenner befinden.

4 BRENNER



1 2 3 4
M M

INDIREKTE METHODE

Das Grillgut wird auf dem Grillrost gelegt unter dem sich die gezündeten Brenner seitlich befinden.

ZÜNDUNG UND VERWENDUNG DES SEITENBRENNERS

ZÜNDEN DES SEITENBRENNERS

⚠ GEFAHRENHINWEIS

Wenn Sie den Deckel während des Zündens des Seitenbrenners nicht öffnen, oder die Wartezeit von 5 Minuten nicht einhalten, um das Gas entweichen zu lassen, falls der Seitenbrenner nicht brennt, kann eine explosive Stichflamme entstehen, die ernsthafte Körperverletzungen oder tödliche Unfälle verursachen kann.

⚠ **WARNHINWEIS:** Überprüfen Sie vor jeder Nutzung des Grills den Schlauch auf Knicke, Risse, Abnutzung oder Einschnitte. Wenn Sie Beschädigungen am Schlauch erkennen, darf der Grill nicht verwendet werden. Ersetzen Sie den Schlauch nur durch einen von Weber® zugelassenen Ersatzschlauch. Wenden Sie sich an den für Sie zuständigen Händler. Die Kontaktinformationen der Händler finden Sie auf unserer Website unter www.weber.com®.

- A) Öffnen Sie den Deckel des Seitenbrenners (1).
- B) Prüfen Sie, dass das Ventil des Seitenbrenners geschlossen ist. Drücken Sie den Bedienknopf hinein und drehen Sie den Knopf im Uhrzeigersinn, um sicherzustellen, dass sich der Knopf in der Position OFF/AUS befindet. Prüfen Sie auch, dass alle Regelventile der nicht verwendeten Brenner geschlossen sind (Position OFF/AUS). Drücken Sie den Bedienknopf hinein und drehen Sie den Knopf im Uhrzeigersinn (2).
- C) Öffnen Sie das Gasflaschenventil wie es entsprechend des Reglertypes vorgesehen ist (3).
- D) Drücken Sie den Bedienknopf des Seitenbrenners hinein und drehen Sie den Knopf auf START/HOCH (4).
- E) Drücken Sie die Zündtaste mehrmals. Die Zündtaste muss bei jedem Drücken klicken, bis Sie eine Flamme sehen (5).

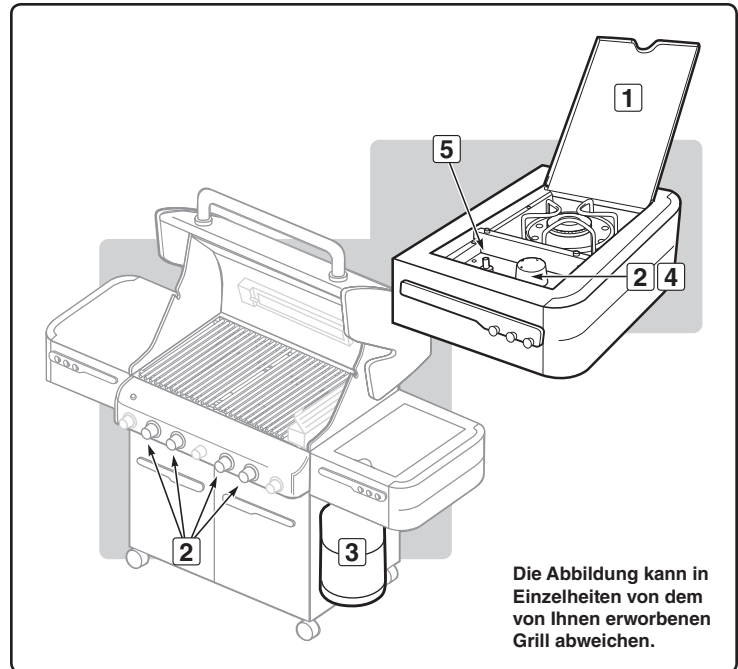
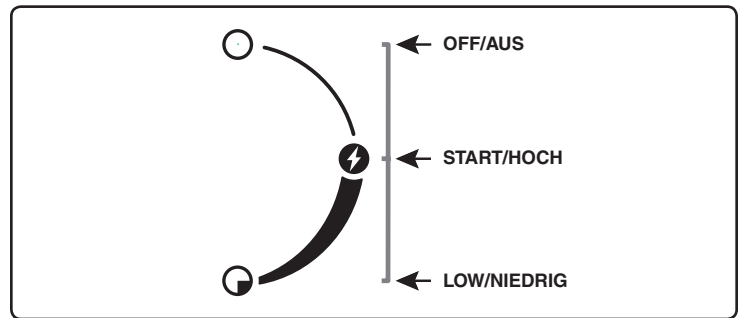
⚠ **VORSICHT:** Die Flamme des Seitenbrenners ist an sonnigen Tagen möglicherweise nur schwer zu erkennen.

⚠ **WARNHINWEIS:** Wenn der Seitenbrenner nicht in fünf Sekunden zündet:

- a) Drehen Sie das Regelventil des Seitenbrenners, die Hauptbrenner und die Gasversorgung (Flasche) zu.
- b) Warten Sie 5 Minuten, damit das Gas vor dem nächsten Zündversuch bzw. dem Zünden mit Zündholz (siehe "MANUELLES ZÜNDEN DES SEITENBRENNERS") verfliegen kann. ♦

SO SCHALTEN SIE DIE BRENNER AUS

Drücken Sie den Bedienknopf für den Seitenbrenner hinein und drehen Sie den Knopf in die Position OFF/AUS. Schalten Sie den Brenner aus und lassen Sie ihn erkalten, bevor Sie den Deckel des Seitenbrenners schließen. ♦



ZÜNDUNG UND VERWENDUNG DES SEITENBRENNERS

MANUELLES ZÜNDEN DES SEITENBRENNERS

⚠ GEFAHRENHINWEIS

Wenn Sie den Deckel während des Zündens des Seitenbrenners nicht öffnen, oder die Wartezeit von 5 Minuten nicht einhalten, um das Gas entweichen zu lassen, falls der Seitenbrenner nicht brennt, kann eine explosive Stichflamme entstehen, die ernsthafte Körperverletzungen oder tödliche Unfälle verursachen kann.

- A) Öffnen Sie den Deckel des Seitenbrenners (1).
- B) Prüfen Sie, dass das Ventil des Seitenbrenners geschlossen ist (2). Drücken Sie den Bedienknopf hinein und drehen Sie den Knopf im Uhrzeigersinn, um sicherzustellen, dass sich der Knopf in der Position OFF/AUS befindet. Prüfen Sie auch, dass alle Regelventile der nicht verwendeten Brenner geschlossen sind (Position OFF/AUS). Drücken Sie den Bedienknopf hinein und drehen Sie den Knopf im Uhrzeigersinn.
- C) Öffnen Sie das Gasflaschenventil mit einem der entsprechenden Zubehörteile, das für Ihre Gasflasche und den Reglertyp geeignet ist (3).
- D) Befestigen Sie ein Zündholz im Zündholzhalter und zünden Sie das Zündholz an.
- E) Halten Sie den Zündholzhalter mit brennendem Zündholz an eine Seite des Seitenbrenners (4).
- F) Drücken Sie den Bedienknopf des Seitenbrenners hinein und drehen Sie den Knopf auf START/HOCH (5).

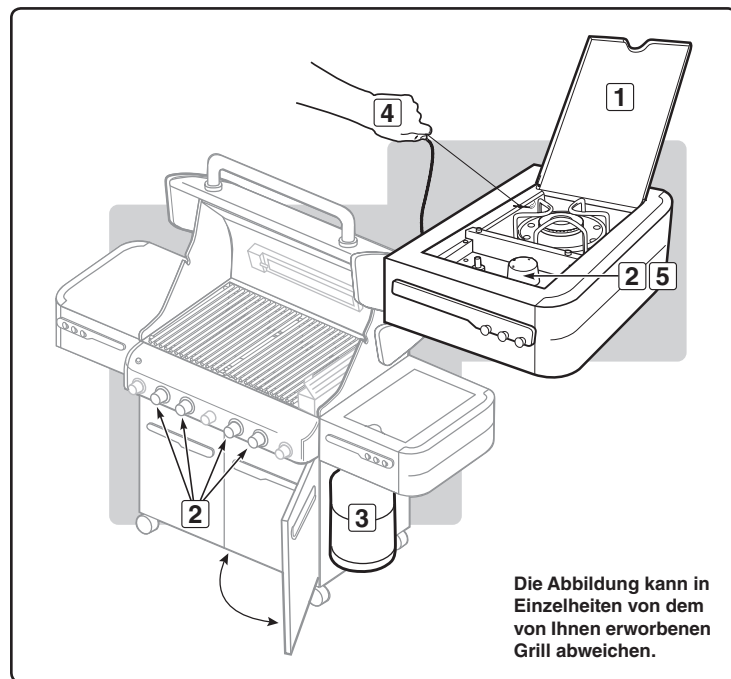
⚠ **VORSICHT:** Die Flamme des Seitenbrenners ist an sonnigen Tagen möglicherweise nur schwer zu erkennen.

⚠ **WARNHINWEIS:** Wenn der Seitenbrenner nicht in fünf Sekunden zündet:

- a) Drehen Sie das Regelventil des Seitenbrenners, die Hauptbrenner und die Gasversorgung (Flasche) zu.
- b) Warten Sie vor dem nächsten Versuch 5 Minuten, bis das Gas verflogen ist. ♦

SO SCHALTEN SIE DIE BRENNER AUS

Drücken Sie den Bedienknopf für den Seitenbrenner hinein und drehen Sie den Knopf in die Position OFF/AUS. Schalten Sie den Brenner aus und lassen Sie ihn erkalten, bevor Sie den Deckel des Seitenbrenners schließen. ♦



ZÜNDUNG UND VERWENDUNG DER SEAR STATION®

SEAR STATION®-BRENNERZÜNDUNG

Eine Kurzfassung der Anleitung zum Zünden befindet sich an der Innenseite der linken Tür des Unterschrankes.

⚠ GEFAHRENHINWEIS

Wenn Sie den Deckel während des Zündens des Brenners nicht öffnen, oder die Wartefrist von 5 Minuten nicht einhalten, um das Gas entweichen zu lassen, falls der Grill nicht brennt, kann eine explosive Stichflamme entstehen, die ernsthafte Körperverletzungen oder tödliche Unfälle verursachen kann.

Der Regler des Sear Station® Brenners verfügt über eine Ein- oder Aus-Position. Zünden Sie den Sear Station®-Brenner, indem Sie zuerst die zwei benachbarten Brenner zünden.

Zündung der benachbarten Hauptbrenner

Hinweis: Jeder Snap-Jet Bedienknopf ist mit einem Zünder ausgestattet welcher einen Zündfunken an der Zündelektrode erzeugt. Die Energie für den Funken wird durch Hineindrücken des Bedienknopfs und Drehen auf START/HI erzeugt. Dadurch werden die Brenner einzeln gezündet.

⚠ **WARNHINWEIS: Überprüfen Sie vor jeder Nutzung des Grills den Schlauch auf Knicke, Risse, Abnutzung oder Einschnitte. Wenn Sie Beschädigungen am Schlauch erkennen, darf der Grill nicht verwendet werden. Ersetzen Sie den Schlauch nur durch einen von Weber® zugelassenen Ersatzschlauch. Wenden Sie sich an den für Sie zuständigen Händler. Die Kontaktinformationen der Händler finden Sie auf unserer Website unter www.weber.com.**

- A) Öffnen Sie den Deckel (1).
- B) Prüfen Sie, dass sich alle Bedienknöpfe der Brenner in der Position OFF befinden (2). (Drücken Sie den Bedienknopf und drehen Sie ihn im Uhrzeigersinn in die Position OFF.)
- C) Öffnen Sie das Gasflaschenventil wie es entsprechend des Reglertypes vorgesehen ist (3).
- ⚠ **WARNHINWEIS: Beugen Sie sich nicht über den geöffneten Grill.**
- D) Zünden Sie alle an den Sear Station®-Brenner angrenzenden Hauptbrenner (4). Drücken Sie den Bedienknopf hinein und drehen Sie den Knopf auf START/HI, bis Sie ein Schnappgeräusch vom Zündmechanismus hören – halten Sie den Knopf zwei Sekunden lang gedrückt. Dadurch gibt die Zündung einen Funken ab und das Brennerzündrohr und der Hauptbrenner zünden.
- E) Prüfen Sie, dass der Brenner gezündet hat, indem Sie durch den Grillrost schauen (5). Sie müssen eine Flamme sehen. Falls der Brenner nicht beim ersten Versuch zündet, drücken Sie den Bedienknopf ein und drehen Sie ihn auf OFF. Wiederholen Sie den Zündvorgang ein zweites Mal.

Sear Station®-Brennerzündung: Zündung durch einen benachbarten, gezündeten Hauptbrenner

- F) Drehen Sie den Bedienknopf des Sear Station®-Brenners in die Position ON (6).
- G) Überprüfen Sie, ob der Zündvorgang erfolgreich war. Es muss eine Flamme zu sehen sein (7).

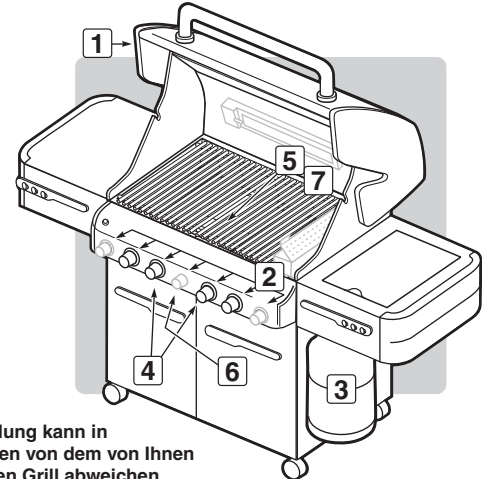
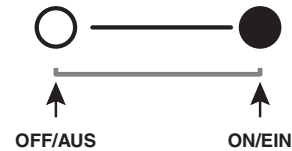
⚠ **WARNHINWEIS: Falls der Brenner nicht innerhalb von fünf Sekunden zündet, drehen Sie den Bedienknopf für den Brenner in die Position "OFF", warten Sie fünf Minuten und wiederholen Sie die Schritte F und G oder schlagen Sie unter "ANLEITUNG ZUM MANUELLEN ZÜNDEN DES SEAR STATION®-BRENNERS" nach.**

⚠ **WARNHINWEIS: Falls der Brenner immer noch nicht zündet, drehen Sie den Bedienknopf für den Brenner in die Position OFF. Warten Sie 5 Minuten, damit das Gas entweichen kann, bevor Sie die Zündung erneut aktivieren oder den Grill mit einem Zündholz anzünden.**

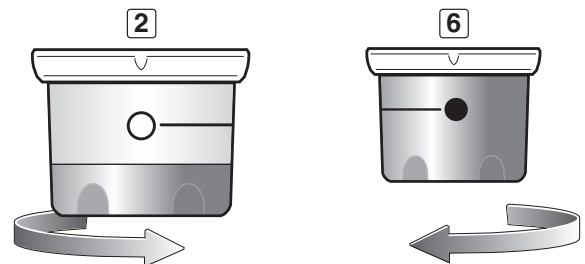
Hinweis: Weitere Informationen zum Ausbauen des Brenners und zur Reinigung finden Sie unter "WARTUNG". ♦

SO LÖSCHEN SIE DIE BRENNER

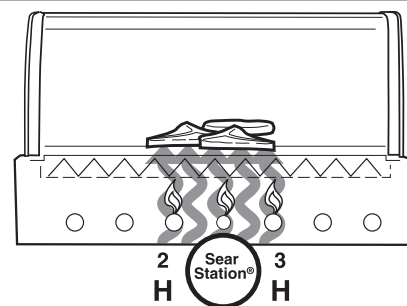
Drücken Sie den jeweiligen Bedienknopf für den Brenner hinein und drehen Sie den Knopf im Uhrzeigersinn in die Position OFF. Drehen Sie die Gaszufuhr an der Gasquelle aus. ♦



Die Abbildung kann in Einzelheiten von dem von Ihnen erworbenen Grill abweichen.



4 BRENNER



SEAR METHODE

Das Grillgut wird über den Bereich der gezündeten Brenner mit der höchsten Hitze platziert.

ZÜNDUNG UND VERWENDUNG DER SEAR STATION®

MANUELLES ZÜNDEN DES SEAR STATION®-BRENNERS

⚠ GEFAHRENHINWEIS

Wenn Sie den Deckel während des Zündens des Brenners nicht öffnen, oder die Wartezeit von 5 Minuten nicht einhalten, um das Gas entweichen zu lassen, falls der Grill nicht brennt, kann eine explosive Stichflamme entstehen, die ernsthafte Körperverletzungen oder tödliche Unfälle verursachen kann.

Der Regler des Sear Station® Brenners verfügt über eine Ein-oder Aus-Position. Zünden Sie den Sear Station®-Brenner, indem Sie zuerst die zwei benachbarten Brenner zünden.

Zündung der benachbarten Hauptbrenner

Hinweis: Jeder Snap-Jet Bedienknopf ist mit einem Zünder ausgestattet welcher einen Zündfunken an der Zündelektrode erzeugt. Die Energie für den Funken wird durch Hineindrücken des Bedienknopfs und Drehen auf START/HI erzeugt. Dadurch werden die Brenner einzeln gezündet.

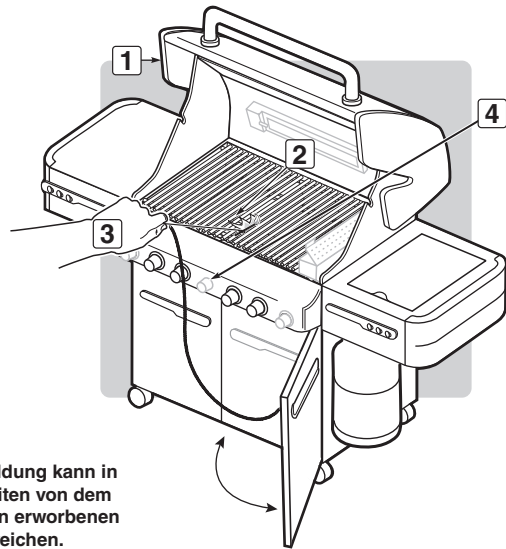
- A) Öffnen Sie den Deckel (1).
- B) Überprüfen Sie alle benachbarten Sear Station®-Hauptbrenner, ob der Zündvorgang erfolgreich war. Es muss eine Flamme zu sehen sein (2).
- C) Befestigen Sie ein Zündholz im Zündholzhalter und zünden Sie das Zündholz an.

⚠ WARNHINWEIS: Beugen Sie sich nicht über den offenen Grill.

- D) Führen Sie den Zündholzhalter mit Zündholz durch den Grillrost und die Flavorizer® Bar-Aromastäbe nach unten zu den Brennern und zünden Sie den entsprechenden Sear Station®-Brenner (3).
- E) Drücken Sie den Sear Station®-Bedienknopf und drehen Sie ihn in die Position ON (4).

⚠ WARNHINWEIS: Falls der Brenner nicht zündet, drehen Sie den Bedienknopf für den Brenner in die Position OFF. Warten Sie 5 Minuten, damit das Gas entweichen kann, bevor Sie erneut versuchen, den Grill mit einem Zündholz anzünden.

Hinweis: Weitere Informationen zum Ausbauen des Brenners und zur Reinigung finden Sie unter "WARTUNG". ♦



Die Abbildung kann in Einzelheiten von dem von Ihnen erworbenen Grill abweichen.

SO LÖSCHEN SIE DIE BRENNER

Drücken Sie den jeweiligen Bedienknopf für den Brenner hinein und drehen Sie den Knopf im Uhrzeigersinn in die Position OFF. Drehen Sie die Gaszufuhr an der Gasquelle aus. ♦

VERWENDEN DER SEAR STATION®

Ihr Weber®-Gasgrill verfügt über einen Brenner zum scharfen Anbraten von Fleisch, beispielsweise Steaks, Geflügelteile, Fisch und Koteletts.

Das Anbraten ist eine direkte Grillmethode, bei der die Oberfläche des Grillguts bei einer hohen Temperatur gebräunt wird. Durch das Anbraten beider Seiten eines Fleischstücks erhalten Sie das gewünschte Aroma durch entstehende Röststoffe an der Oberfläche des Grillgutes. Durch das scharfe Anbraten erhält das Grillgut optimale Grillmarkierungen. Perfekte Grillmarkierungen zusammen mit tollen Röstaromen machen das Essen zu einer wahren Gaumenfreude.

Der Sear Station®-Brenner verfügt über eine Regelungseinstellung ON/EIN und OFF/AUS (2), welcher zusammen mit zwei benachbarten Hauptbrennern funktioniert. Mit dem Brenner zum scharfen Anbraten und dem benachbarten Brenner können Sie Fleisch scharf anbraten, während Sie andere Grillbereiche mit einer moderaten Hitze zum Grillen verwenden.

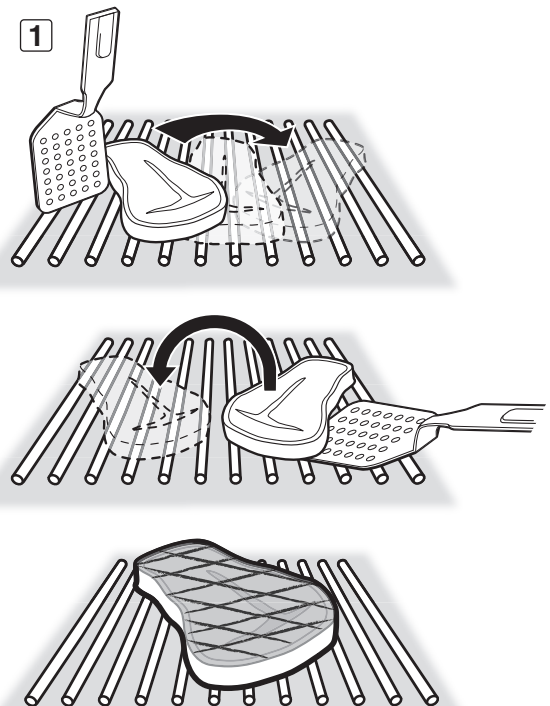
Vor dem Anbraten sollten Sie alle Hauptbrenner zum Vorheizen des Grills für 15 Minuten auf die Position HI/HOCH stellen. *Hinweis: Schließen Sie beim Grillen für eine maximale Hitze und zur Vermeidung von Stichflammen immer den Deckel.*

Drehen Sie nach dem Vorheizen des Grills die äußeren Brenner aus oder auf kleine Flamme. Lassen Sie die zwei mittleren Brenner in der Position HI und zünden Sie den Sear Station®-Brenner.

Legen Sie das Fleisch direkt über den Sear Station®-Brenner. Braten Sie jede Seite 1 bis 4 Minuten, je nach Art und Dicke des Fleisches, scharf an. Drehen Sie das Fleisch um 90°, um gekreuzte Grillstreifen (1) zu erzeugen, bevor Sie die andere Seite in gleicher Weise anbraten.

Nach dem Anbraten können Sie das Fleisch in einen Bereich mit moderater Hitze über die Außenbrenner legen, um den gewünschten Garzustand zu erreichen.

Wenn Sie mehr und mehr Erfahrungen mit Ihrer Sear Station® haben, sollten Sie mit verschiedensten Anbratzeiten experimentieren und das für Ihren Geschmack richtige Ergebnis herausfinden. ♦



ZÜNDUNG UND VERWENDUNG DES RÄUCHERBRENNERS

ZÜNDEN DES RÄUCHERBRENNERS

⚠ GEFAHRENHINWEIS

Wenn Sie den Deckel während des Zündens des Brenners nicht öffnen, oder die Wartefrist von 5 Minuten nicht einhalten, um das Gas entweichen zu lassen, falls der Grill nicht brennt, kann eine explosive Stichflamme entstehen, die ernsthafte Körperverletzungen oder tödliche Unfälle verursachen kann.

Zündung des Räucherbrenners

Hinweis: Jeder Snap-Jet Bedienknopf ist mit einem Zünder ausgestattet welcher einen Zündfunken an der Zündelektrode erzeugt. Die Energie für den Funken wird durch Hineindrücken des Bedienknopfs und Drehen auf START/HI erzeugt. Dadurch wird der Räucherbrenner gezündet.

⚠ **WARNHINWEIS:** Überprüfen Sie vor jeder Nutzung des Grills den Schlauch auf Knicke, Risse, Abnutzung oder Einschnitte. Wenn Sie Beschädigungen am Schlauch erkennen, darf der Grill nicht verwendet werden. Ersetzen Sie den Schlauch nur durch einen von Weber® zugelassenen Ersatzschlauch. Wenden Sie sich an den für Sie zuständigen Händler. Die Kontaktinformationen der Händler finden Sie auf unserer Website unter www.weber.com®.

- A) Öffnen Sie den Grilldeckel (1).
- B) Öffnen Sie den Deckel der Räucherkammer (2).
- C) Füllen Sie Räucherkammer mit in Wasser getränkten Holzspänen bzw. Holzstücken (3).
- D) Prüfen Sie, dass sich alle Bedienknöpfe der nicht verwendeten Brenner in der Position OFF befinden (4). (Drücken Sie den Bedienknopf und drehen Sie ihn im Uhrzeigersinn in die Position OFF.)

⚠ **WARNHINWEIS:** Bevor Sie das Ventil an der Gasflasche öffnen, müssen sich die Bedienknöpfe der Brenner in der Position OFF befinden.

- E) Öffnen Sie das Gasflaschenventil wie es entsprechend des Reglertypes vorgesehen ist (5).

⚠ **WARNHINWEIS:** Beugen Sie sich beim Zünden nicht über den geöffneten Grill.

- F) Drücken Sie den Bedienknopf hinein und drehen Sie den Knopf auf START/HI, bis Sie ein Schnappgeräusch vom Zündmechanismus hören (6) – halten Sie den Knopf zwei Sekunden lang gedrückt. Dadurch gibt die Zündung einen Funken ab und das Brennerzündrohr und der Hauptbrenner zünden.
- G) Prüfen Sie, dass der Brenner gezündet hat, indem Sie durch den Grillrost schauen (7). Sie müssen eine Flamme sehen. Falls der Brenner nicht beim ersten Versuch zündet, drücken Sie den Bedienknopf ein und drehen Sie ihn auf OFF. Wiederholen Sie den Zündvorgang ein zweites Mal.

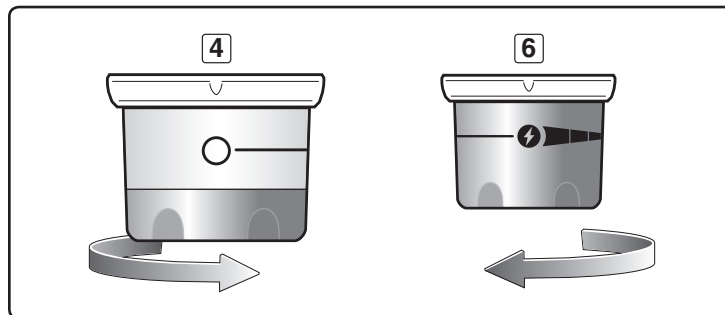
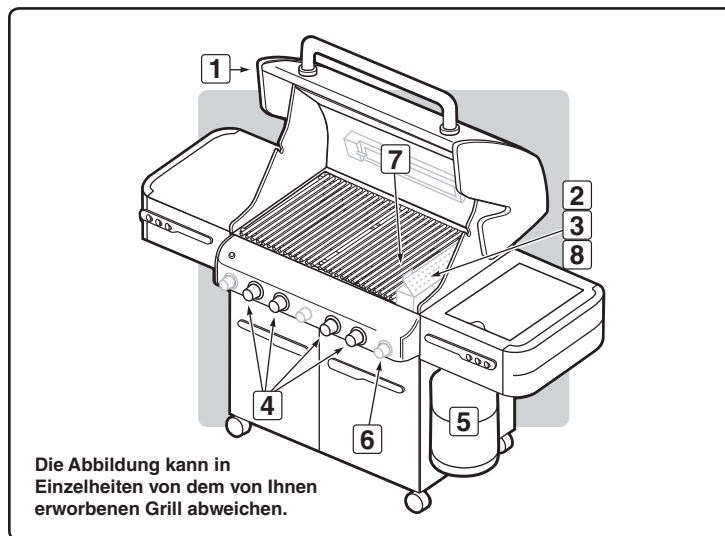
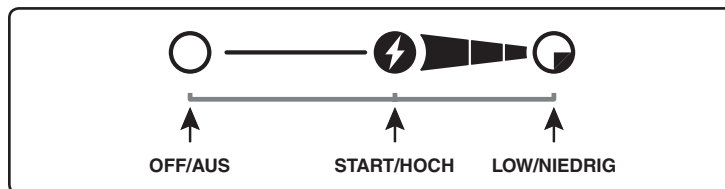
⚠ GEFAHRENHINWEIS

Falls der Räucherofenbrenner immer noch nicht zündet, drehen Sie den Bedienknopf für den Brenner in die Position OFF. Warten Sie 5 Minuten, damit das Gas entweichen kann, bevor Sie die Zündung erneut aktivieren oder den Grill mit einem Zündholz anzünden (siehe "MANUELLES ZÜNDEN DES RÄUCHEROFENBRENNERS").

- H) Nachdem das Holz zu glimmen begonnen hat, schließen Sie den Deckel der Räucherkammer und drehen Sie den Bedienknopf auf LOW (NIEDRIG) (8). ♦

SO LÖSCHEN SIE DIE BRENNER

Drücken Sie den jeweiligen Bedienknopf für den Brenner hinein und drehen Sie den Knopf im Uhrzeigersinn in die Position OFF. Drehen Sie die Gaszufuhr an der Gasquelle aus. ♦



ZÜNDUNG UND VERWENDUNG DES RÄUCHERBRENNERS

MANUELLES ZÜNDEN DES RÄUCHERBRENNERS

⚠ **WARNHINWEIS:** Überprüfen Sie vor jeder Nutzung des Grills den Schlauch auf Knicke, Risse, Abnutzung oder Einschnitte. Wenn Sie Beschädigungen am Schlauch erkennen, darf der Grill nicht verwendet werden. Ersetzen Sie den Schlauch nur durch einen von Weber® zugelassenen Ersatzschlauch. Wenden Sie sich an den für Sie zuständigen Händler. Die Kontaktinformationen der Händler finden Sie auf unserer Website unter www.weber.com®.

A) Öffnen Sie den Deckel (1).

⚠ GEFAHRENHINWEIS

Wenn Sie den Deckel während des Zündens des Brenners nicht öffnen, oder die Wartefrist von 5 Minuten nicht einhalten, um das Gas entweichen zu lassen, falls der Grill nicht brennt, kann eine explosive Stichflamme entstehen, die ernsthafte Körperverletzungen oder tödliche Unfälle verursachen kann.

B) Öffnen Sie den Deckel der Räucherkammer (2).
C) Füllen Sie Räucherkammer mit in Wasser getränkten Holzspänen bzw. Holzstücken (3).

D) Prüfen Sie, dass sich alle Bedienelemente der nicht verwendeten Brenner in der Position OFF befinden (4). (Drücken Sie den Bedienelement und drehen Sie ihn im Uhrzeigersinn in die Position OFF.)

⚠ **WARNHINWEIS:** Bevor Sie das Ventil an der Gasflasche öffnen, müssen sich die Bedienelemente der Brenner in der Position OFF befinden.

E) Öffnen Sie das Gasflaschenventil wie es entsprechend des Reglertypes vorgesehen ist (5).
F) Befestigen Sie ein Zündholz im Zündholzhalter und zünden Sie das Zündholz an.
G) Führen Sie den Zündholzhalter mit Zündholz durch den Grillrost und die Flavorizer® Bar-Aromastäbe nach unten zu den Brennern und zünden Sie den Räucherbrenner (6).

⚠ **WARNHINWEIS:** Beugen Sie sich beim Zünden nicht über den geöffneten Grill.

H) Drücken Sie den Reglerknopf für den Räucherbrenner und drehen Sie den Reglerknopf in die Position START/HI (7).
I) Prüfen Sie, dass der Brenner gezündet hat, indem Sie durch den Grillrost schauen (8).

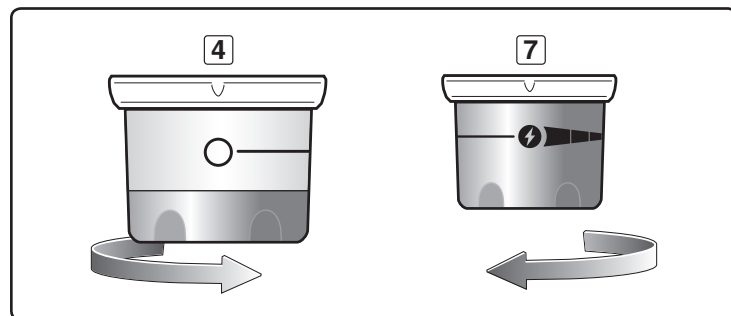
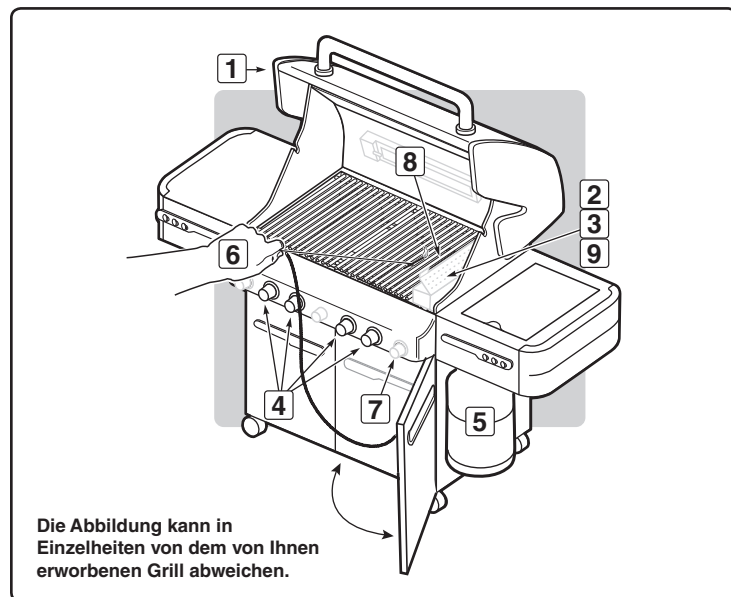
⚠ GEFAHRENHINWEIS

Falls der Räucherofenbrenner nicht zündet, drehen Sie den Bedienelement für den Brenner in die Position OFF. Warten Sie 5 Minuten, damit das Gas entweichen kann, bevor Sie erneut versuchen, den Grill mit einem Zündholz anzünden.

J) Nachdem das Holz zu glimmen begonnen hat, schließen Sie den Deckel der Räucherkammer und drehen Sie den Bedienelement auf LOW (NIEDRIG) (9). ♦

SO LÖSCHEN SIE DIE BRENNER

Drücken Sie den jeweiligen Bedienelement für den Brenner hinein und drehen Sie den Knopf im Uhrzeigersinn in die Position OFF. Drehen Sie die Gaszufuhr an der Gasquelle aus. ♦



ZÜNDUNG UND VERWENDUNG DES RÄUCHERBRENNERS

VERWENDEN DES RÄUCHERKAMMER

Für die Räucherammer werden durchtränkte Holzspäne verwendet. Für beste Ergebnisse bei schneller garenden Speisen wie Steaks, Burger, Koteletts usw. empfehlen wir die Verwendung von Weber Holzchips. Warten sie bis sich der Rauch entwickelt hat, bevor sie Grillgut auflegen, welches nur eine kurze Garzeit beansprucht. Bei Speisen mit längeren Garzeiten wie Braten, Hühnchen, Pute usw. sollten Sie größere Holzstücke verwenden, da diese langsam entflammen und für längere Zeit Rauch erzeugen. Wenn Sie mehr und mehr Erfahrungen mit Ihrer Räucherammer gesammelt haben, können Sie auch mit den unterschiedlichen Holzarten in unterschiedlicher Zusammensetzung experimentieren. Finden Sie den für Sie passenden Geschmack heraus.

In einem ersten Schritt tränken Sie die Holzchips mindestens 30 Minuten lang in Wasser, bevor Sie die Späne in die Räucherammer geben. (Feuchtes Holz ergibt ein stärkeres Raucharoma.) Geben Sie eine Handvoll an Holzspänen oder einige größere Stücke auf den Boden des Räucherofens (1). Mit zunehmender Erfahrung geben Sie mal mehr oder mal weniger Holz zu, um den von Ihnen gewünschten Geschmack zu erzielen.

Hinweis: Schließen Sie beim Räuchern immer den Deckel, damit der Rauch sich optimal auf das Grillgut absetzen kann. Zünden Sie den Räucherbrenners anhand der Anleitungen für "ZÜNDEN DES RÄUCHERBRENNERS". Nachdem das Holz zu glimmen begonnen hat, drehen Sie den Bedientknopf auf LOW (NIEDRIG).

Der Räuchervorgang beginnt nach ca. 10 Minuten und dauert bis zu 45 Minuten. Wenn Sie ein stärkeres Räucheraroma erreichen möchten, füllen Sie die Räucherammer nochmals mit Holzchips auf. Lassen Sie den Deckel des Grills während des Garvorgangs geschlossen.

Hinweis: Nach dem Wiederauffüllen des Räucherofens dauert es ca. 10 bis 15 Minuten, bis der Räuchervorgang erneut beginnt. Mit dem Räucherofen können Sie Rezepte für Fleisch, Geflügel und Fisch verfeinern. Lassen Sie die Speisen bei geschlossenem Deckel so lange garen, wie im Rezept angegeben.

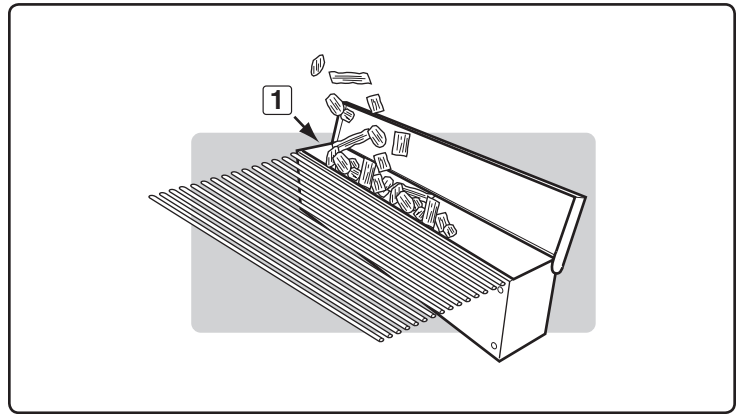
⚠ GEFAHRENHINWEIS

Verwenden Sie zum Anzünden des Holzes in der Räucherammer keine brennbaren Flüssigkeiten. Bei dieser Art des Anzündens besteht die Gefahr schwerer Verletzungen. ♦

REINIGEN RÄUCHERKAMMER

Leeren Sie vor jeder Verwendung die Asche aus dem Räucherammer, damit der gewünschte Luftzug möglich ist.

Hinweis: Nach dem Räuchern verbleiben "Rauchablagerungen" auf den Flächen der Räucherammer. Diese Ablagerungen können nicht entfernt werden und beeinträchtigen die Funktion der Räucherammer nicht. Auch im Inneren des Gasgrills verbleibt ein gewisser Grad an diesen "Rauchablagerungen". Diese Ablagerungen müssen nicht entfernt werden und haben keinen negativen Einfluss auf die Funktion des Gasgrills. ♦



ZÜNDUNG UND VERWENDUNG DES INFRAROTBRENNERS

ZÜNDEN DES INFRAROTBRENNERS

Snap-Jet Zündung des Infrarotbrenners

Hinweis: Jeder Snap-Jet Bedienknopf ist mit einem Zünder ausgestattet welcher einen Zündfunken an der Zündelektrode erzeugt. Die Energie für den Funken wird durch Hineindrücken des Bedienknopfs und Drehen auf START/HI erzeugt. Dadurch werden die Brenner einzeln gezündet.

⚠ ACHTUNG: LESEN SIE DIE ANLEITUNGEN VOR DEM ZÜNDEN DES INFRAROTBRENNERS

Wenn der Infrarotbrenner eine gewisse Zeit nicht genutzt wurde, müssen Sie einige Sekunden warten, bis die Zuleitung mit Gas gefüllt ist.

Beim Zündvorgang des Infrarotbrenners sehen Sie ein Flammenband, das sich von links nach rechts über die Fläche des Infrarotbrenners bewegt. Der Brenner ist erst dann ordnungsgemäß gezündet, wenn die gesamte Keramikfläche entflammt ist.

Zählen Sie ab diesem Moment 20 Sekunden, bevor Sie den Bedienknopf für den Infrarotbrenner loslassen.

Nachdem der Brenner vollständig gezündet hat, beginnt die Oberfläche des Infrarotbrenners rot zu glühen.

⚠ GEFAHRENHINWEIS

Wenn Sie den Deckel während des Zündens des Brenners nicht öffnen, oder die Wartezeit von 5 Minuten nicht einhalten, um das Gas entweichen zu lassen, falls der Grill nicht brennt, kann eine explosive Stichflamme entstehen, die ernsthafte Körperverletzungen oder tödliche Unfälle verursachen kann.

- ⚠ **VORSICHT:** Die Flamme des Infrarotbrenners ist an sonnigen Tagen möglicherweise nur schwer zu erkennen.
- ⚠ **WARNHINWEIS:** Überprüfen Sie vor jeder Nutzung des Grills den Schlauch auf Knicke, Risse, Abnutzung oder Einschnitte. Wenn Sie Beschädigungen am Schlauch erkennen, darf der Grill nicht verwendet werden. Ersetzen Sie den Schlauch nur durch einen von Weber® zugelassenen Ersatzschlauch. Wenden Sie sich an den für Sie zuständigen Händler. Die Kontaktinformationen der Händler finden Sie auf unserer Website unter www.weber.com®.

- A) Öffnen Sie den Deckel (1).
- B) Nehmen Sie den Warmhalterost und die Grillroste aus der Grillkammer (2).
- C) Prüfen Sie, dass sich alle Bedienknöpfe der Brenner in der Position OFF befinden (3). (Drücken Sie den Bedienknopf und drehen Sie ihn im Uhrzeigersinn in die Position OFF.)

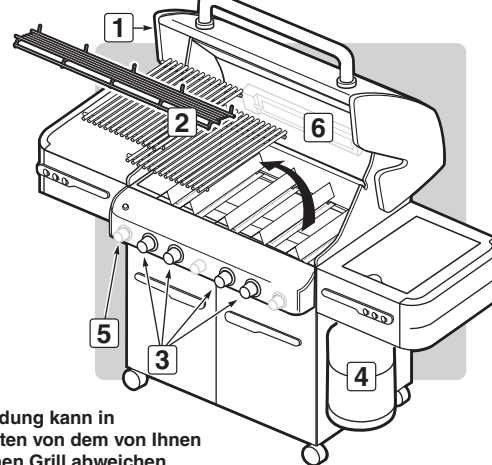
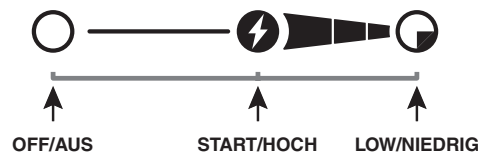
- ⚠ **WARNHINWEIS:** Bevor Sie das Ventil an der Gasflasche öffnen, müssen sich die Bedienknöpfe der Brenner in der Position OFF befinden.

- D) Öffnen Sie das Gasflaschenventil mit einem der entsprechenden Zubehörteile, das für Ihre Gasflasche und den Reglertyp geeignet ist (4).

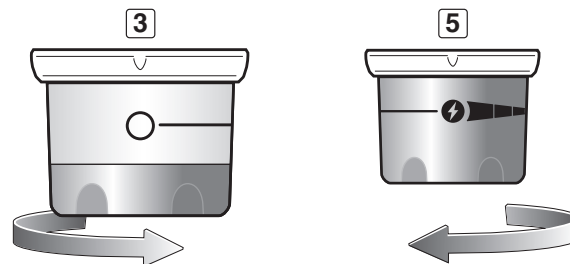
- ⚠ **WARNHINWEIS:** Beugen Sie sich nicht über den geöffneten Grill.

- E) Drücken Sie den Bedienknopf für den Brenner und drehen Sie den Bedienknopf in die Position START/HI. Dadurch gibt die Zündung einen Funken ab und der Infrarotbrenner wird gezündet. Betätigen Sie den Druckastenzünder so oft, bis der Infrarotbrenner gezündet hat. Nachdem der Brenner gezündet hat, halten Sie den Bedienknopf 20 Sekunden lang gedrückt. Lassen Sie den Bedienknopf los (5).
- F) Prüfen Sie, dass der Brenner ordnungsgemäß brennt. Schauen Sie dazu nach, ob der Infrarotbrenner rot glüht (6).

- ⚠ **WARNHINWEIS:** Falls der Infrarotbrenner immer noch nicht zündet, drehen Sie den Bedienknopf für den Brenner in die Position OFF. Warten Sie 5 Minuten, damit das Gas entweichen kann, bevor Sie die Zündung erneut aktivieren oder den Grill mit einem Zündholz anzünden.



Die Abbildung kann in Einzelheiten von dem von Ihnen erworbenen Grill abweichen.



Hinweis: Bei Benutzung des Infrarotbrenners bei geschlossenem Deckel zünden Sie nur zwei Hauptbrenner, einen an jeder Seite des Grillguts (siehe METHODEN FÜR DAS ZUBEREITEN VON SPEISEN – INDIRECTES GRILLEN). Prüfen Sie das Grillgut regelmäßig von außen, um ein Anbrennen zu vermeiden. Wenn das Grillgut die gewünschte Bräune erreicht hat, stellen Sie den Infrarotbrenner aus. Garen Sie das Grillgut durch indirekte Hitze fertig. ♦

SO LÖSCHEN SIE DIE BRENNER

Drücken Sie den Bedienknopf für den Infrarotbrenner hinein und drehen Sie den Knopf in Uhrzeigerichtung in die Position OFF (AUS). Drehen Sie die Gaszufuhr an der Gasquelle aus. ♦

ZÜNDUNG UND VERWENDUNG DES INFRAROTBRENNERS

MANUELLES ZÜNDEN DES INFRAROTBRENNERS

⚠ ACHTUNG: LESEN SIE DIE ANLEITUNGEN VOR DEM ZÜNDEN DES INFRAROTBRENNERS

Wenn der Infrarotbrenner eine gewisse Zeit nicht genutzt wurde, müssen Sie einige Sekunden warten, bis die Zuleitung mit Gas gefüllt ist.

Wenn Sie ein Zündholz an den Infrarotbrenner halten, sehen Sie ein Flammenband, das sich von links nach rechts über die Fläche des Infrarotbrenners bewegt. Der Brenner ist erst dann ordnungsgemäß gezündet, wenn die gesamte Keramikfläche entflammt ist.

Zählen Sie ab diesem Moment 20 Sekunden, bevor Sie den Bedienknopf für den Infrarotbrenner loslassen.

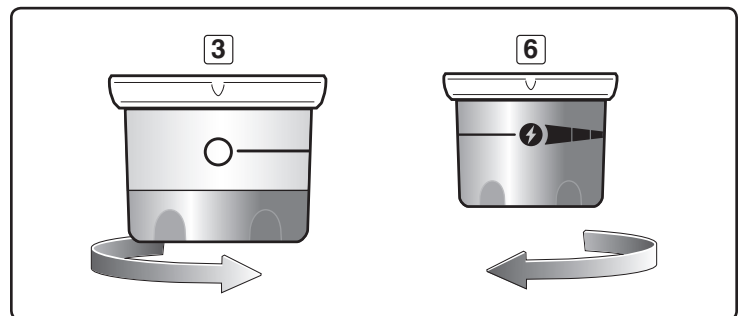
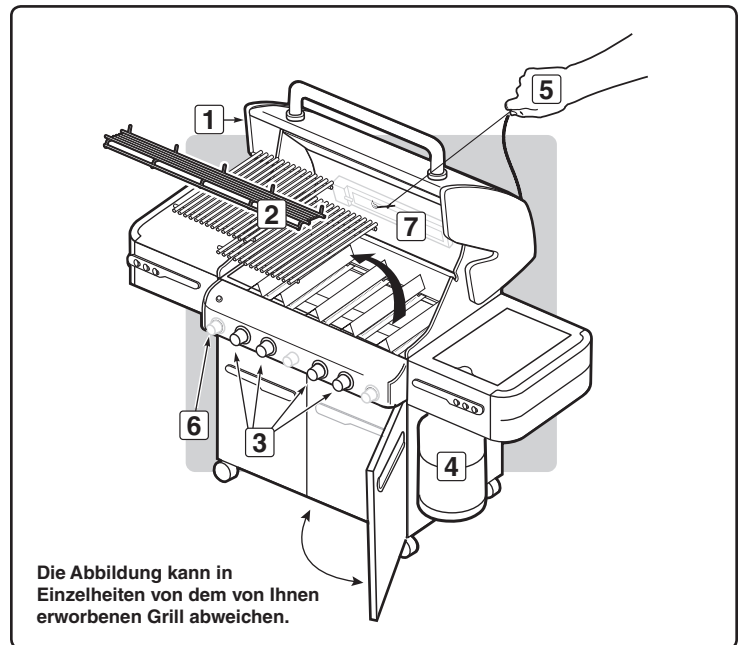
Nachdem der Brenner vollständig gezündet hat, beginnt die Oberfläche des Infrarotbrenners rot zu glühen.

⚠ GEFAHRENHINWEIS

Wenn Sie den Deckel während des Zündens des Brenners nicht öffnen, oder die Wartezeit von 5 Minuten nicht einhalten, um das Gas entweichen zu lassen, falls der Grill nicht brennt, kann eine explosive Stichflamme entstehen, die ernsthafte Körperverletzungen oder tödliche Unfälle verursachen kann.

- ⚠ VORSICHT: Die Flamme des Infrarotbrenners ist an sonnigen Tagen möglicherweise nur schwer zu erkennen.
- ⚠ WARNHINWEIS: Überprüfen Sie vor jeder Nutzung des Grills den Schlauch auf Knicke, Risse, Abnutzung oder Einschnitte. Wenn Sie Beschädigungen am Schlauch erkennen, darf der Grill nicht verwendet werden. Ersetzen Sie den Schlauch nur durch einen von Weber® zugelassenen Ersatzschlauch. Wenden Sie sich an den für Sie zuständigen Händler. Die Kontaktinformationen der Händler finden Sie auf unserer Website unter www.weber.com®.

- A) Öffnen Sie den Deckel (1).
- B) Nehmen Sie den Warmhalterost und die Grillroste aus der Grillkammer (2).
- C) Prüfen Sie, dass sich alle Bedienknöpfe der Brenner in der Position OFF befinden (3). (Drücken Sie einen Bedienknopf und drehen Sie ihn im Uhrzeigersinn, um sicherzustellen, dass sich der Knopf in der Position OFF befindet.)
- ⚠ WARNHINWEIS: Bevor Sie das Ventil an der Gasflasche öffnen, müssen sich die Bedienknöpfe der Brenner in der Position OFF befinden.
- D) Öffnen Sie das Gasflaschenventil wie es entsprechend des Reglertypes vorgesehen ist (4).
- E) Befestigen Sie ein Zündholz im Zündholzhalter und zünden Sie das Zündholz an.
- F) Halten Sie den Zündholzhalter mit brennendem Zündholz an die rechte Seite des Infrarotbrenners (5).
- ⚠ WARNHINWEIS: Beugen Sie sich nicht über den geöffneten Grill.
- G) Drücken Sie den Bedienknopf für den Infrarotbrenner und drehen Sie den Knopf in die Position START/HI. Nachdem der Brenner gezündet hat, halten Sie den Bedienknopf 20 Sekunden lang gedrückt (6).
- H) Prüfen Sie, dass der Brenner ordnungsgemäß brennt. Schauen Sie dazu nach, ob der Infrarotbrenner rot glüht (7).
- ⚠ WARNHINWEIS: Falls der Infrarotbrenner nicht zündet, drehen Sie den Bedienknopf für den Brenner in die Position OFF (AUS). Warten Sie 5 Minuten, damit das Gas entweichen kann, bevor Sie erneut versuchen, den Grill mit einem Zündholz anzuzünden.



Hinweis: Bei Benutzung des Infrarotbrenners bei geschlossenem Deckel zünden Sie nur zwei Hauptbrenner unter dem Grillgut (siehe METHODEN FÜR DAS ZUBEREITEN VON SPEISEN – INDIREKTES GRILLEN). Prüfen Sie das Grillgut regelmäßig von außen, um ein Anbrennen zu vermeiden. Wenn das Grillgut die gewünschte Bräune erreicht hat, stellen Sie den Infrarotbrenner aus. Garen Sie das Grillgut durch indirekte Hitze fertig. ♦

SO LÖSCHEN SIE DIE BRENNER

Drücken Sie den Bedienknopf für den Infrarotbrenner hinein und drehen Sie den Knopf in Uhrzeigerichtung in die Position OFF (AUS). Drehen Sie die Gaszufuhr an der Gasquelle aus. ♦

ZÜNDUNG UND VERWENDUNG DES INFRAROTBRENNERS

WICHTIGE SICHERHEITSREGELN

Hinweis: Messen Sie vor dem Grillen am Drehspieß das Grillgut an der dicksten Stelle. Falls das Grillgut dicker als 24 cm ist, kann es nicht am Drehspieß gegrillt werden. Zu große Stücke können mit einem Bratenkorb bei indirektem Grillen gegart werden.

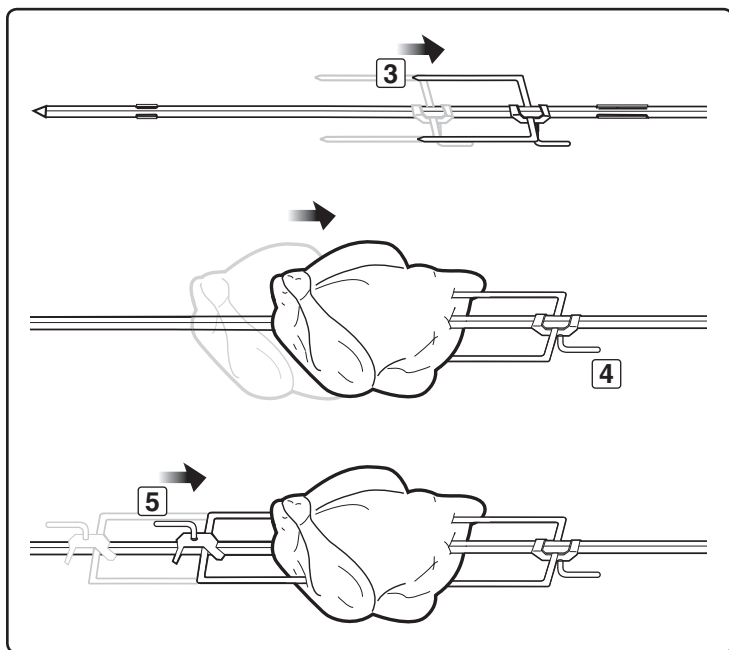
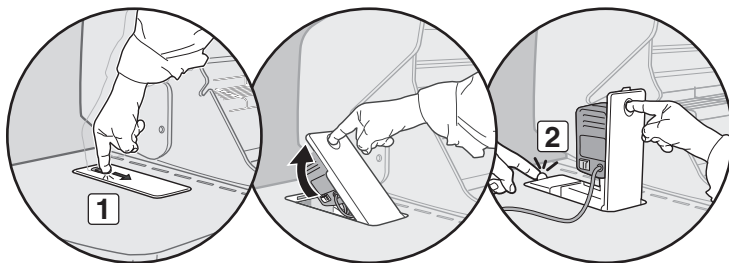
⚠️ WARNHINWEISE

- ⚠️ **Lesen Sie vor der Verwendung des Drehspießes alle entsprechenden Anleitungen.**
- ⚠️ **Dieser Drehspieß darf nur im Freien genutzt werden.**
- ⚠️ **Wenn Sie den Drehspieß nicht verwenden, bauen Sie den Motor ab und lagern Sie den Motor an einem trockenen Ort.**
- ⚠️ **Berühren Sie keine heißen Flächen. Verwenden Sie hitzebeständige Handschuhe.**
- ⚠️ **Dieser Drehspieß darf nicht von Kindern bedient werden.**
- ⚠️ **Um einen elektrischen Schlag zu vermeiden, dürfen Kabel, Stecker und Motor NIEMALS in Wasser oder andere Flüssigkeiten eingetaucht werden.**
- ⚠️ **Ziehen Sie den Stecker des Motors aus der Steckdose, wenn Sie den Drehspieß nicht verwenden oder wenn Sie den Drehspieß reinigen möchten.**
- ⚠️ **Verwenden Sie den Drehspieß ausschließlich für den vorgesehenen Zweck.**
- ⚠️ **Stellen Sie sicher, dass der Motor ausgeschaltet ist, bevor Sie den Motor auf die Motorhalterung montieren.**
- ⚠️ **Betreiben Sie den Motor des Drehspießes nicht, wenn ein Kabel oder ein Stecker beschädigt ist.**
- ⚠️ **Betreiben Sie den Motor des Drehspießes nicht, wenn eine Fehlfunktion vorliegt oder möglich ist.**
- ⚠️ **Stellen Sie bei Verwendung eines Verlängerungskabels sicher, dass das Kabel keine heißen Flächen oder scharfen Kanten berührt.**
- ⚠️ **Lassen Sie das Kabel nicht über scharfe Kanten oder heiße Flächen hängen.**
- ⚠️ **Verwenden Sie den Drehspieß nur im Freien und schützen Sie den Drehspieß vor Regen.**
- ⚠️ **Um einen elektrischen Schlag zu vermeiden, halten Sie Steckverbindungen des Verlängerungskabels trocken und legen Sie diese Verbindungen nicht auf der Erde ab.**
- ⚠️ **Das mitgelieferte Stromversorgungskabel ist recht kurz, um die Gefahr eines Sturzes über das Kabel zu verringern. Sie können jedoch ein Verlängerungskabel verwenden. Ergreifen Sie dabei die entsprechenden Vorsichtsmaßnahmen, um einen Sturz über das Verlängerungskabel zu verhindern.**
- ⚠️ **Verwenden Sie ausschließlich Verlängerungskabel, die für die Benutzung im Freien und für die Benutzung mit Geräten im Freien zugelassen sind. ♦**

BEDIENUNG DES DREHSPIEßES

⚠️ **WARNHINWEIS: Setzen Sie den Drehspieß mit Grillgut in die dafür vorgesehene Halterung, bevor Sie den rückwandigen Infrarotbrenner zünden.**

- A) Zum Einrichten des Drehspießmotors drücken Sie die Taste an der Blende des einklappbaren Drehspießes (1). Ziehen Sie die Drehspießblende nach oben. Drücken Sie die Haltetaschen (2), bis diese einrasten.
- B) Ziehen Sie das Netzkabel heraus und schließen Sie es an die Stromversorgung an.
- ⚠️ **VORSICHT: Führen Sie das Netzkabel des Drehspießmotors nicht durch die seitliche Öffnung des einklappbaren Drehspießes.**
- ⚠️ **VORSICHT: Überprüfen Sie das Netzkabel vor jeder Verwendung. Falls das Kabel beschädigt ist, dürfen Sie es nicht verwenden. Wenden Sie sich an den für Sie zuständigen Händler. Die Kontaktinformationen der Händler finden Sie auf unserer Website unter www.weber.com.**
- C) Vergewissern Sie sich, dass der Drehspießgriff sicher befestigt ist. Schieben Sie eine der Fleischklammern zur rechten Seite des Drehspießes und stellen Sie sicher, dass die Spitzen nach links und die Klammerschraube nach unten zeigen (3).
- D) Stoßen Sie den Drehspieß in der Mitte durch das Grillgut. Drücken Sie die Zinken beider Fleischklammern in das Fleisch. Das Fleisch sollte mittig auf dem Spieß stecken. Schrauben Sie die Schrauben der Fleischklammern fest (4).
- E) Schieben Sie die andere Fleischklammer auf den Drehspieß und stellen Sie sicher, dass die Spitzen nach rechts und die Klammerschraube nach oben zeigen. Drücken Sie die Zinken beider Fleischklammern in das Fleisch. Schrauben Sie die Schrauben der Fleischklammern fest (5).



ZÜNDUNG UND VERWENDUNG DES INFRAROTBRENNERS

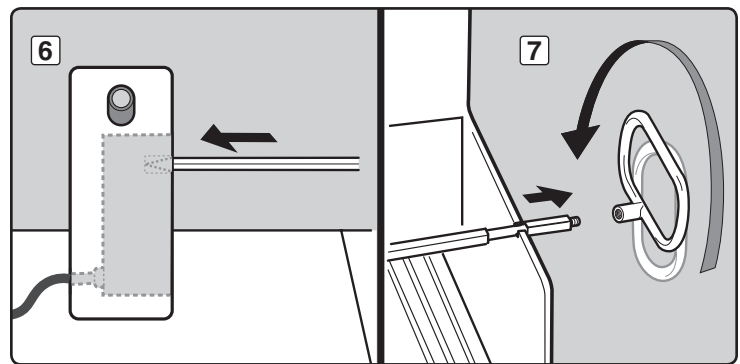
- F) Stecken Sie das spitze Ende des Drehspießes in die Spießaufnahme des Motors. Senken Sie den Drehspieß in die Kerben der Grillkammer ab (6).
- G) Das Fleisch sollte auf dem Spieß gleichmäßig angeordnet sein, sodass sich der Spieß gleichmäßig drehen kann. Bei größeren Stücken müssen Sie möglicherweise die Grillroste und den Warmhalterost herausnehmen, damit sich der Spieß drehen kann. Gegebenenfalls müssen Sie das Grillgut neu auf dem Spieß anordnen, um eine bessere Balance zu erreichen.
- H) Bauen Sie den Drehspießgriff ab; da der Griff ein Linksgewinde hat, müssen Sie den Griff im Uhrzeigersinn aus dem Gewinde herausdrehen (7).

⚠ **VORSICHT: Falls der Griff am Drehspieß belassen wird kann dieser im Betrieb heiß werden. Grillen Sie nicht mit angebautem Griff.**

- I) Schalten Sie den Motor ein. ♦

GRILLEN AM DREHSPIESS

- Bringen Sie das Fleisch (außer Fisch, Hackfleisch und Geflügel) vor dem Grillen auf Raumtemperatur. (Bei den meisten Fleischstücken sollten 20 bis 30 Minuten ausreichen. Tiefgefrorenes Fleisch muss vor dem Grillen vollständig aufgetaut sein.)
- Binden Sie das Fleisch gegebenenfalls mit Küchengarn zu einer möglichst gleichmäßigen Masse, bevor Sie das Fleisch auf den Spieß stecken.
- Nehmen Sie die Grill- und Warmhalteroste heraus, damit sich das Fleisch ohne Hindernisse drehen kann.
- Beachten Sie die Anleitung zum Zünden des rückwandigen Brenners.
- Stellen Sie den rückwandigen Brenner in Abhängigkeit von der Außentemperatur auf mittlere bis starke Hitze ein.
- Platzieren Sie das Grillgut in den Bereich des Brenners.
- Wenn Sie herabtropfende Fette und Bratensäfte auffangen und für Saucen verwenden möchten, platzieren Sie eine Tropfschale direkt unter dem Grillgut auf den Flavorizer® Bar-Aromastäben.
- Die Vorbereitung des Grillguts für das Grillen am Drehspieß erfolgt wie beim normalen Grillen.



- Der gesamte Grillvorgang erfolgt bei geschlossenem Deckel.
- Wenn das Grillgut zu schwer oder zu ungleichmäßig geformt ist, dreht sich das Grillgut möglicherweise nicht. In diesem Fall sollte das Grillgut ohne Drehspieß nach der indirekten Methode gegart werden.
- Zusammen mit dem Drehspieß können Sie die Räucherammer nutzen, um ein rauchiges Aroma der Speisen zu erreichen.

Hinweis: Bei Gebrauch des rückwandigen Brenners zeigt das Grillthermometer nicht die tatsächliche Temperatur im Inneren der Grillkammer an.

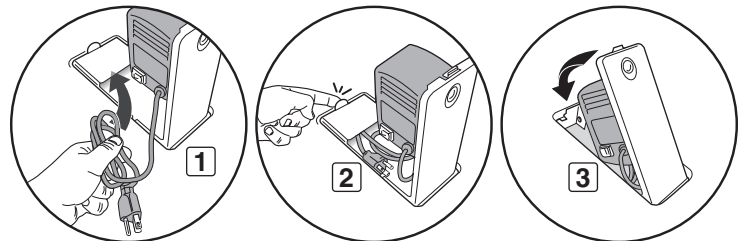
⚠ **VORSICHT: Vergewissern Sie sich, bevor Sie den Drehspieß mit den gegrillten Speisen vom Grill nehmen, dass Sie den Drehspießgriff wieder anbringen, indem Sie den Griff entgegen dem Uhrzeigersinn sicher auf den Schaft drehen.** ♦

LAGERUNG DES DREHSPIESSMOTORS

- A) Bevor Sie den einklappbaren Drehspieß zurück in den Seitentisch legen, ziehen Sie das Netzkabel heraus und legen Sie Stecker und Netzkabel sorgfältig in den Lagerungsbereich des einklappbaren Drehspießes (1).

⚠ **VORSICHT: Andernfalls kann das Netzkabel des Drehspießes beim Öffnen und Schließen der Blende des einklappbaren Drehspießes beschädigt werden.**

- B) Lösen Sie mit Ihrem Zeigefinger die Blende des einklappbaren Drehspießes (2). Drücken Sie die Blende nach unten, bis diese sicher einrastet (3). ♦

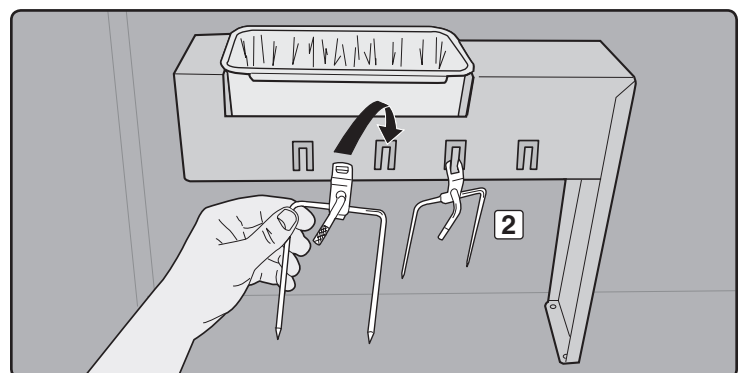
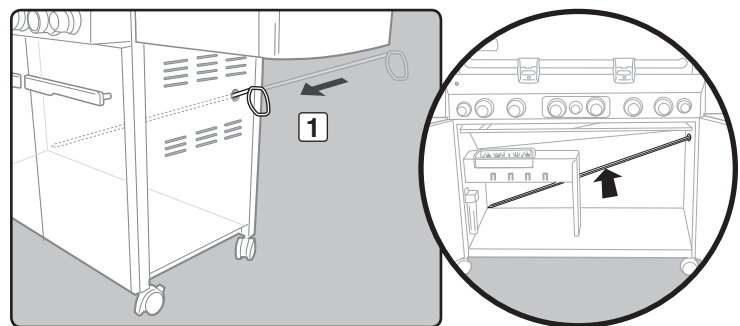


LAGERUNG DES DREHSPIESS

- A) Nehmen Sie die Klammern vom Drehspieß ab. Setzen Sie den Griff des Drehspießes wieder auf. Setzen Sie den Spieß sorgfältig in die Kammer ein, indem Sie den Spieß durch die Öffnung in der rechten Blende schieben (1).

⚠ **VORSICHT: Achten Sie darauf, dass der Drehspieß keinen Kontakt zu Gasleitungen hat.**

- B) Lagern Sie die Drehspießklammern auf den Haken an der Halterung der Fettauffangwanne im Inneren der Grillkammer (2). ♦



PROBLEMBEHEBUNG

PROBLEM	PRÜFEN SIE	LÖSUNG
Die Brenner brennen mit einer gelben oder orangefarbenen Flamme, gleichzeitig ist Gasgeruch wahrnehmbar (dieser Geruch ist für das Brennerzündrohr normal).	Überprüfen Sie Spinnen-/Insektengitter auf mögliche Verunreinigungen (Verstopfung der Löcher).	Reinigen Sie das Spinnen-/Insektengitter. Siehe Abschnitt "JÄHRLICHE WARTUNG".
Erscheinungen: Brenner zünden nicht oder Brenner brennen in der Position "HI" (HOCH) mit einer kleinen, flackernden Flamme oder Temperatur im Grill erreicht in der Position "HI" lediglich 120° bis 150°C. <i>In einigen Ländern sind Regler mit einer Sicherheitseinrichtung für zu starken Gasstrom vorgeschrieben.</i>	Die Sicherheitseinrichtung für zu starken Gasstrom, Bestandteil der Verbindung zwischen Grill und Gasflasche, hat möglicherweise ausgelöst.	Zum Deaktivieren der Sicherheitseinrichtung für zu starken Gasstrom stellen Sie alle Brennerbedienknöpfe und das Flaschenventil auf OFF/AUS. Trennen Sie den Regler von der Gasflasche. Stellen Sie die Brennerbedienknöpfe auf HI/HOCH. Warten Sie mindestens 1 Minute. Stellen Sie die Brennerbedienknöpfe auf OFF/AUS. Schließen Sie den Regler wieder an die Gasflasche an. Drehen Sie das Flaschenventil langsam auf. Siehe Abschnitt "ZÜNDEN DES HAUPTBRENNERS".
In der Reglerposition HI/HOCH zündet der Brenner nicht oder die Flamme ist schwach.	Ist die Gasflasche leer oder fast leer?	Schließen sie eine neue, volle Gasflasche an.
	Ist der Brennstoffschlauch gebogen oder abgeknickt?	Biegen Sie den Brennstoffschlauch gerade.
	Lässt sich der Brenner mit einem Zündholz anzünden?	Wenn Sie den Brenner mit einem Zündholz anzünden können, prüfen Sie das Zündsystem.
	Haben Sie die Drucktastenzündung mehrmals betätigt, bis der Hauptbrenner gezündet hat? Siehe Abschnitt "ZÜNDEN DES HAUPTBRENNERS".	Halten Sie den Bedienknopf nach dem Auslösen der Zündeinrichtung und dem Erscheinen der orangefarbenen Flamme aus dem Brennerzündrohr zwei Sekunden lang gedrückt.
	Funktioniert die Zündeinrichtung? Sehen Sie einen Funken, wenn Sie wiederholt auf die Drucktaste drücken?	Versuchen Sie, den Brenner manuell zu zünden. Siehe Abschnitt "MANUELLES ZÜNDEN DES HAUPTBRENNERS". Wenden Sie sich an Ihren Händler.
Auftreten von Stichflammen: ⚠ VORSICHT: Legen Sie die herausnehmbare Fettauffangschale nicht mit Aluminiumfolie aus.	Haben Sie den Grill in der angegebenen Weise vorgeheizt?	Das Vorheizen erfolgt 10 bis 15 Minuten lang mit allen Brennern auf HI/HOCH.
	Sind die Grillroste und die Flavorizer®-Aromaschienen stark mit festgebranntem Fett bedeckt?	Reinigen Sie diese Teile gründlich. Siehe Abschnitt "REINIGUNG".
	Ist die herausnehmbare Fettauffangschale verschmutzt, wodurch die Fette nicht in die Fettfangwanne abfließen können?	Reinigen Sie die herausnehmbare Fettauffangschale.
Das Flammenbild des Brenners ist ungleichmäßig. Die Flamme ist klein, wenn der Brennerknopf in der Position HI/HOCH ist. Die Flammen treten nicht auf der gesamten Länge des Brennerrohres auf.	Sind die Brenner sauber?	Reinigen Sie die Brenner. Siehe Abschnitt "WARTUNG".
Das Innere des Deckels scheint "abzublätern": (Ähnlich wie beim Abblättern von Farbe)	Der Deckel ist mit Porzellan-Emaille beschichtet oder er besteht aus Edelstahl ohne Farbauftrag. Die Farbe kann nicht "abblättern". Was Sie da sehen, ist angebackener Fettdampf, der sich in Kohlenstoff verwandelt und abblättert. ES HANDELT SICH HIERBEI NICHT UM EINEN DEFEKT.	Reinigen Sie diese Teile gründlich. Siehe Abschnitt "REINIGUNG".
Türen des Unterschrankes sind nicht ausgerichtet.	Prüfen Sie den unteren Türbolzen aus Messing an der Unterseite jeder Tür.	Lösen Sie die Mutter(n). Verschieben Sie die Tür(en), bis diese ausgerichtet sind. Ziehen Sie die Mutter(n) fest.
Wenn ein Problem auftritt, das Sie nicht mit einer der hier angegebenen Methoden lösen können, wenden Sie sich bitte an den für Sie zuständigen Händler. Allgemeine Kontaktinformationen finden Sie auf unserer Website unter www.weber.com.		

PROBLEMBEHEBUNG BEIM SEITENBRENNER

PROBLEM	PRÜFEN SIE	LÖSUNG
Seitenbrenner zündet nicht <i>In einigen Ländern sind Regler mit einer Sicherheitseinrichtung für zu starken Gasstrom vorgeschrieben.</i>	Ist die Gaszufuhr unterbrochen? Die Sicherheitseinrichtung für zu starken Gasstrom, Bestandteil der Verbindung zwischen Grill und Gasflasche, hat möglicherweise ausgelöst.	Drehen Sie die Gaszufuhr auf. Zum Deaktivieren der Sicherheitseinrichtung für zu starken Gasstrom stellen Sie alle Brennerbedienknöpfe und das Flaschenventil auf OFF/AUS. Trennen Sie den Regler von der Gasflasche. Stellen Sie die Brennerbedienknöpfe auf START/BI. Warten Sie mindestens 1 Minute. Stellen Sie die Brennerbedienknöpfe auf OFF/AUS. Schließen Sie den Regler wieder an die Gasflasche an. Drehen Sie das Flaschenventil langsam auf. Siehe Abschnitt "ZÜNDEN DES SEITENBRENNERS".
Die Flamme ist in der Bedienknopfstellung HI/HOCH schwach.	Ist der Brennstoffschlauch gebogen oder abgeknickt?	Verlegen Sie den Schlauch ohne Biegungen und Knicke.
Zündung funktioniert nicht	Lässt sich der Brenner mit einem Zündholz anzünden?	Wenn der Brenner mit einem Zündholz gezündet werden kann, prüfen Sie die Zündeinrichtung. Siehe Abschnitt "WARTUNG DES SEITENBRENNERS".
Wenn ein Problem auftritt, das Sie nicht mit einer der hier angegebenen Methoden lösen können, wenden Sie sich bitte an den für Sie zuständigen Händler. Allgemeine Kontaktinformationen finden Sie auf unserer Website unter www.weber.com.		

PROBLEMBEHEBUNG BEI DER SEAR STATION®

PROBLEM	PRÜFEN SIE	LÖSUNG
Die Brenner brennen mit einer gelben oder orangefarbenen Flamme, gleichzeitig ist Gasgeruch wahrnehmbar (dieser Geruch ist für das Brennerzündrohr normal). Sear Station-Brenner® brennt nicht.	Überprüfen Sie Spinnen-/Insektengitter auf mögliche Verunreinigungen. (Blockierung von Öffnungen.)	Reinigen Sie das Spinnen-/Insektengitter. Siehe Abschnitt "JÄHRLICHE WARTUNG".
	Haben Sie die zwei benachbarten Hauptbrenner gezündet? Weitere Anleitungen zum sicheren Zünden finden Sie unter "ZÜNDUNG UND VERWENDUNG DER SEAR STATION®".	Überprüfen Sie, ob der Zündvorgang der benachbarten Hauptbrenner erfolgreich war. Es muss eine Flamme zu sehen sein. ⚠ WARNHINWEIS: Falls der Brenner nicht innerhalb von fünf Sekunden zündet, drehen Sie den Bedienknopf für den Brenner in die Position OFF, warten Sie vor dem nächsten Versuch fünf Minuten, bis das Gas verfliegen ist.
	Lässt sich der Brenner mit einem Zündholz anzünden?	Wenn der Brenner mit einem Zündholz angezündet werden kann, prüfen Sie das Crossover®-Zündsystem Sear Brenner. Weitere Informationen zum Ausbauen des Brenners und zur Reinigung finden Sie unter "WARTUNG".
	Funktioniert die Zündeinrichtung? (Sehen Sie einen Funken, wenn Sie wiederholt auf die Drucktaste drücken?)	Versuchen Sie, den Brenner manuell zu zünden. Siehe Abschnitt "ZÜNDUNG UND VERWENDUNG DER SEAR STATION®". Wenden Sie sich an Ihren Händler.
Allgemeine Fehlererscheinungen: Brenner zündet nicht – oder – Brenner brennt mit kleiner, flackernder Flamme. <i>In einigen Ländern sind Regler mit einer Sicherheitseinrichtung für zu starken Gasstrom vorgeschrieben.</i>	Die Sicherheitseinrichtung für zu starken Gasstrom, Bestandteil der Verbindung zwischen Grill und Gasflasche, hat möglicherweise ausgelöst.	Zum Deaktivieren der Sicherheitseinrichtung für zu starken Gasstrom stellen Sie alle Brennerbedienknöpfe und das Flaschenventil auf OFF/AUS. Trennen Sie den Regler von der Gasflasche. Stellen Sie die Brennerbedienknöpfe auf START/HI. Warten Sie mindestens 1 Minute. Stellen Sie die Brennerbedienknöpfe auf OFF/AUS. Schließen Sie den Regler wieder an die Gasflasche an. Drehen Sie das Flaschenventil langsam auf. Siehe Abschnitt "ZÜNDEN DES HAUPTBRENNERS".
Wenn ein Problem auftritt, das Sie nicht mit einer der hier angegebenen Methoden lösen können, wenden Sie sich bitte an den für Sie zuständigen Händler. Allgemeine Kontaktinformationen finden Sie auf unserer Website unter www.weber.com®.		

PROBLEMBEHEBUNG BEIM DREHSPIESS

PROBLEM	PRÜFEN SIE	LÖSUNG
Infrarotbrenner zündet nicht	Haben Sie den Bedienknopf des Brenners hineingedrückt und nach dem Zünden des Brenners 20 Sekunden lang gedrückt gehalten?	Zünden Sie den Brenner nochmals. Halten Sie dabei den Bedienknopf 20 Sekunden lang gedrückt, nachdem der Brenner gezündet hat.
	Haben Sie erst dann mit dem Zählen der 20 Sekunden begonnen, nachdem die gesamte Keramikfläche des Brenners entflammt war?	Wenn Sie den Brenner bei gedrücktem Bedienknopf erneut zünden, warten Sie, bis die gesamte Keramikfläche entflammt ist. Erst dann beginnen die 20 Sekunden Haltezeit.
	Haben Sie wiederholt auf die Snap Jet Zündung gedrückt, bis der Brenner gezündet hat?	Warten Sie fünf Minuten, bis das Gas abgezogen ist, und drücken Sie wiederholt die Drucktastenzündung, bis der Brenner zündet. Siehe Abschnitt "ZÜNDUNG UND VERWENDUNG DES INFRAROTBRENNERS".
	Funktioniert die Zündeinrichtung? Sehen Sie einen Funken, wenn Sie wiederholt auf die Drucktaste drücken?	Versuchen Sie, den Brenner manuell zu zünden. Siehe Abschnitt "MANUELLES ZÜNDEN DES INFRAROTBRENNERS". Wenden Sie sich an Ihren Händler.
Allgemeine Fehlererscheinungen: Brenner zündet nicht – oder – Brenner brennt mit kleiner, flackernder Flamme. <i>In einigen Ländern sind Regler mit einer Sicherheitseinrichtung für zu starken Gasstrom vorgeschrieben.</i>	Die Sicherheitseinrichtung für zu starken Gasstrom, Bestandteil der Verbindung zwischen Grill und Gasflasche, hat möglicherweise ausgelöst.	Zum Deaktivieren der Sicherheitseinrichtung für zu starken Gasstrom stellen Sie alle Brennerbedienknöpfe und das Flaschenventil auf OFF/AUS. Trennen Sie den Regler von der Gasflasche. Stellen Sie die Brennerbedienknöpfe auf START/HI. Warten Sie mindestens 1 Minute. Stellen Sie die Brennerbedienknöpfe auf OFF/AUS. Schließen Sie den Regler wieder an die Gasflasche an. Drehen Sie das Flaschenventil langsam auf. Siehe Abschnitt "ZÜNDEN DES HAUPTBRENNERS".
Wenn ein Problem auftritt, das Sie nicht mit einer der hier angegebenen Methoden lösen können, wenden Sie sich bitte an den für Sie zuständigen Händler. Allgemeine Kontaktinformationen finden Sie auf unserer Website unter www.weber.com®.		

PROBLEMBEHEBUNG BEIM GRILL-OUT™-GRIFFLICHT

PROBLEM	PRÜFEN SIE	LÖSUNG
Weber Grill Out™-Grifflicht leuchtet nicht auf.	Sind die Batterien verbraucht?	Ersetzen Sie die Batterien.
	Sind die Batterien korrekt eingebaut?	Siehe Zusammenbauzeichnung.
	Ist der Deckel geöffnet und ist der Schalter eingeschaltet?	Das Licht erleuchtet, wenn der Deckel geöffnet ist.
	Ist das Weber Grill Out™-Grifflicht aktiviert?	Drücken Sie den Netzschalter.
	Ist das Weber Grill Out™-Grifflicht korrekt am Griff angebracht?	Stellen Sie die Position ein. Siehe Montageabbildungen.
Wenn ein Problem auftritt, das Sie nicht mit einer der hier angegebenen Methoden lösen können, wenden Sie sich bitte an den für Sie zuständigen Händler. Allgemeine Kontaktinformationen finden Sie auf unserer Website unter www.weber.com®.		

REINIGEN

- ⚠ **WARNHINWEIS:** Schalten Sie Ihren Weber®-Gasgrill aus, und warten Sie mit dem Reinigen, bis der Grill abgekühlt ist.
- ⚠ **VORSICHT:** Reinigen Sie die Flavorizer® Bar-Aromaschienen und die Grillroste nicht in einem selbstreinigenden Backofen.

Außenflächen – Diese können Sie mit warmem Seifenwasser reinigen. Spülen Sie mit klarem Wasser nach.

- ⚠ **VORSICHT:** Verwenden Sie zum Reinigen des Grills oder der Wagenflächen niemals Backofenreiniger, Scheuermittel (Küchenreiniger), Reiniger mit Zitrusbestandteilen oder Scheuerschwämme.

Herausnehmbare Fettauffangschale – Beseitigen Sie übermäßiges Fett, reinigen Sie die Fettauffangschale mit warmem Seifenwasser und spülen Sie sie nach.

- ⚠ **VORSICHT:** Legen Sie die herausnehmbare Fettauffangschale nicht mit Aluminiumfolie aus.

Wenden Sie sich bezüglich der Verfügbarkeit eines Ersatzgrillroste oder von Flavorizer® Bar-Aromaschienen an den für Sie zuständigen Händler. Adressen von Händlern finden Sie auf unserer Website unter www.weber.com.

Flavorizer® Bars-Aromaschienen und Grillroste – Reinigen Sie diese Teile mit einer Edelstahl-Drahtbürste. Nehmen Sie den Rost bei Bedarf heraus und reinigen Sie ihn mit warmem Seifenwasser. Spülen Sie ihn anschließend klar nach.

Auffangschale – Es sind Einweg-Wannen aus Alufolie verfügbar; Sie können die Tropfschale jedoch auch mit Aluminiumfolie auslegen. Reinigen Sie die Tropfschale mit warmem Seifenwasser, und spülen Sie diese klar aus.

Thermometer – Wischen Sie das Thermometer mit warmem Seifenwasser ab, reinigen Sie das Thermometer mit einer Kunststoff-Scheuerbürste.

Grillkammer – Bürsten Sie alle Ablagerungen von den Brennerleitungen. ERWEITERN SIE DIE BRENNERANSCHLÜSSE (ÖFFNUNGEN) NICHT. Reinigen Sie die Innenseite der Grillkammer mit warmem Seifenwasser und spülen Sie mit klarem Wasser nach.

Innenseite des Deckels – Wischen Sie, wenn der Deckel noch warm ist, die Innenseite mit einem Papiertuch aus, um dauerhafte Fettablagerung zu verhindern. Abgelagertes Fett ähnelt abblättrender Farbe.

Edelstahlflächen – Reinigen Sie diese Flächen mit einem weichen Tuch und Seifenwasser. Achten Sie darauf, dass Sie in Kornrichtung des Edelstahls wischen.

Verwenden Sie keine Reiniger mit Säure, Lösungsbenzin oder Xylol. Spülen Sie nach dem Reinigen gut mit Wasser nach. ♦

KONSERVIEREN DER EDELSTAHLFLÄCHEN

Der Grill, der Unterschrank, der Deckel, das Bedienfeld und sonstige Ablagen sind bei einigen Modellen aus Edelstahl. Sie können das Aussehen des Edelstahls erhalten. Reinigen Sie diese Teile mit Seifenwasser, spülen Sie mit klarem Wasser nach, und wischen Sie die Teile trocken. Grober Schmutz kann mit rauen Schwamm oder Spülbürste (nicht aus Metall!) entfernt werden.

- ⚠ **WICHTIG:** Reinigen Sie die Edelstahlflächen des Grills nicht mit einer Drahtbürste. Eine solche Bürste verursacht Kratzer.
- ⚠ **WICHTIG:** Achten Sie beim Abreiben/Abwischen von Flächen darauf, dass Sie in die Richtung des Metallkorns wischen. Dadurch bleibt das angenehme Erscheinungsbild dieser Flächen erhalten. ♦

WEBER®-SPINNEN-/INSEKTENGITTER

Ihr Weber®-Gasgrill ist wie alle Gasgeräte, die im Freien verwendet werden, ein Ziel für Spinnen und andere Insekten. Diese nisten sich gern im Venturibereich (1) des Brennerrohres ein. Dadurch wird der Gasfluss blockiert, sodass Gas zurück und aus der Brennerluftöffnung ausströmt. Dadurch kann ein Brand in und um die Brennerluftöffnungen unter dem Bedienfeld entstehen, wodurch eine ernsthafte Beschädigung Ihres Grills verursacht würde.

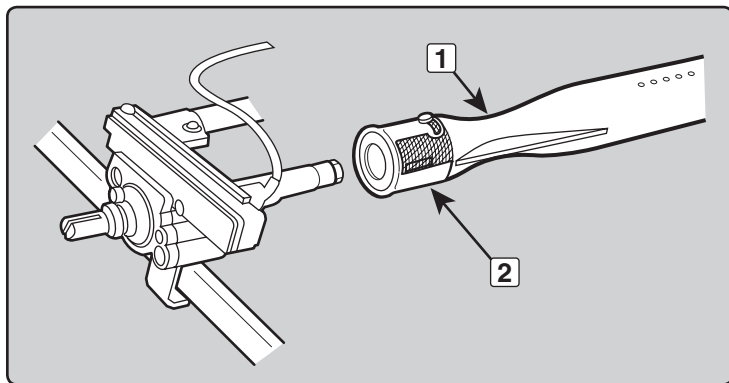
Die Brennerluftöffnung ist mit einem Gitter aus Edelstahl (2) versehen, um ein Eindringen von Spinnen und Insekten durch die Brennerluftöffnungen in die Brennerrohre zu verhindern.

Wir empfehlen, dass Sie die Spinnen-/Insektengitter mindestens einmal im Jahr überprüfen. (Siehe Abschnitt "JÄHRLICHE WARTUNG:") Prüfen und reinigen Sie die Spinnen-/Insektengitter auch, wenn eines der folgenden Symptome auftritt:

- A) Gasgeruch bei sehr gelber und schwacher Brennerflamme.
- B) Der Grill erreicht die Temperatur nicht.
- C) Der Grill heizt ungleichmäßig.
- D) Einer oder mehrere Brenner zünden nicht.

⚠ GEFAHRENHINWEIS

Wenn Sie die oben genannten Symptome nicht beheben, kann es zu einem Brand kommen, der zu ernsthaften oder gar tödlichen Verletzungen und zu Sachschäden führen kann. ♦



REINIGEN DES BRENNERS

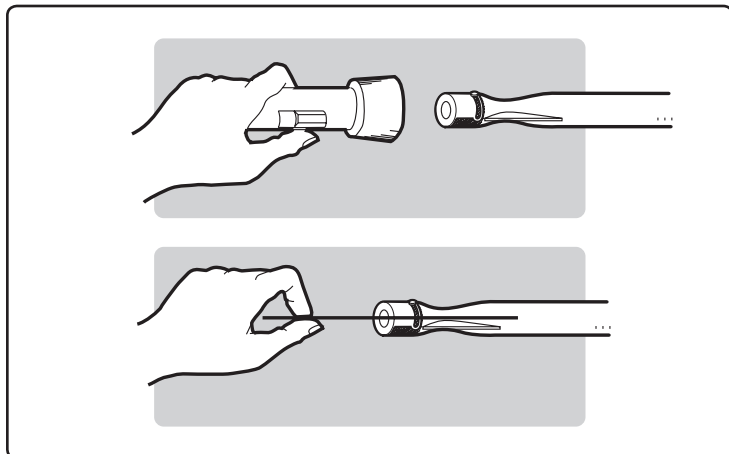
Drehen Sie die Gaszufuhr ab.

Bauen Sie den Gasverteiler aus (siehe "AUSTAUSCHEN VON HAUPTBRENNEN").

Schauen Sie sich mit Hilfe einer Taschenlampe das Innere der einzelnen Brenner an.

Reinigen Sie die Brenner mit einem Draht (z.B. ein gerade gebogener Bügel) innen. Prüfen und reinigen Sie die Luftöffnungen an den Enden der Brenner. Prüfen und reinigen Sie die Ventildüsen an der Ventilbasis. Reinigen Sie die Außenseite der Brenner mit einer Stahlbürste. Dadurch gewährleisten Sie, dass alle Brenneranschlüsse vollständig geöffnet sind.

- ⚠ **VORSICHT:** Erweitern Sie die Brenneröffnungen beim Reinigen nicht. ♦

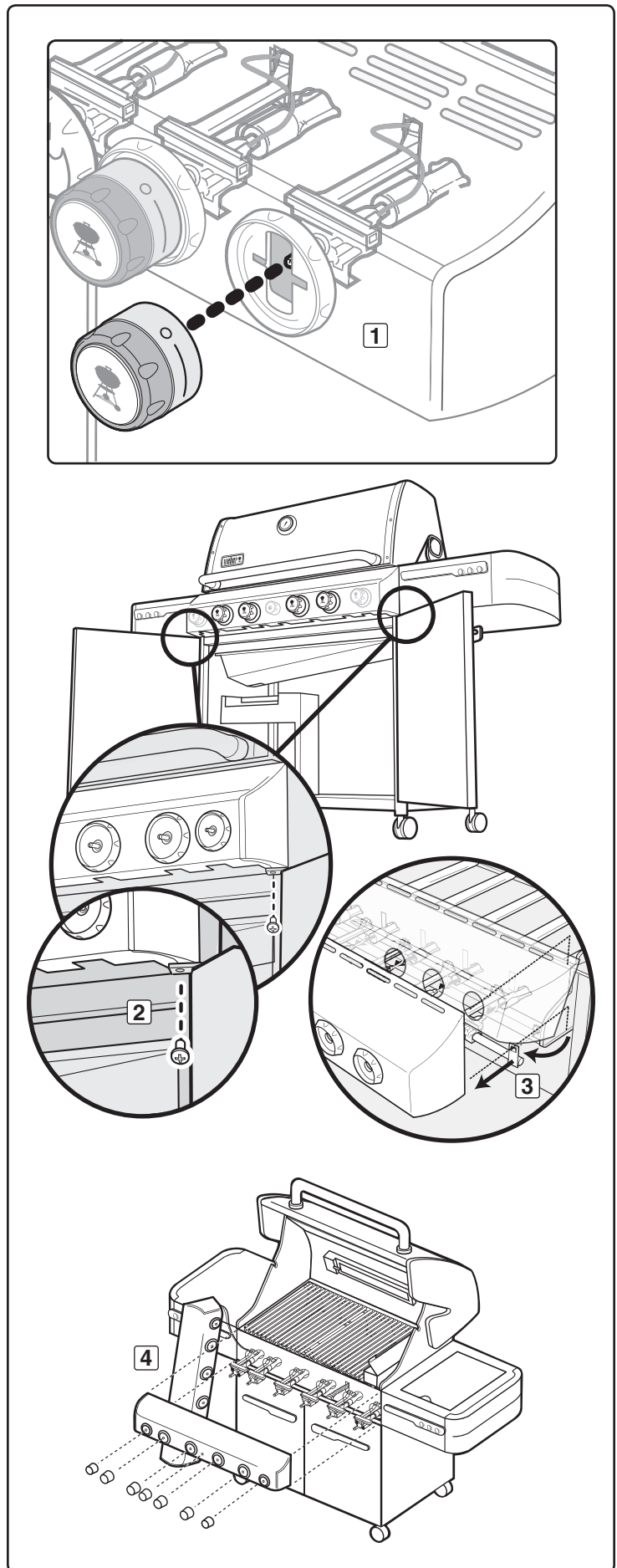


AUSTAUSCHEN DER HAUPTBRENNER

- A) Ihr Summit® Gasgrill muss ausgeschaltet (Position OFF) und abgekühlt sein.
- B) Drehen Sie die Gaszufuhr an der Gasflasche zu.
- C) Trennen Sie die Gaszufuhr.
- D) Nehmen Sie die Grillroste heraus.
- E) Nehmen Sie die Räucherkammer heraus (falls an Ihrem Modell vorhanden).
- F) Nehmen Sie die Flavorizer® Bar-Aromaschienen heraus.

Abbauen des Bedienfeldes

- G) Sie benötigen: Kreuzschlitz-Schraubendreher
 - a) Ziehen Sie die Bedienknöpfe der Brenner ab (1).
 - b) Drehen Sie die beiden Schrauben heraus, mit denen das Bedienfeld am Rahmen befestigt ist (2).
 - c) Nehmen Sie das Bedienfeld ab. Kippen Sie das Bedienfeld leicht nach vorn und ziehen Sie es vom Grill ab (3). Achten Sie darauf, dass Sie die Kabel für die Lichter am Bedienfeld nicht abbrechen oder abreißen.
 - d) Lehnen Sie das Bedienfeld gegen die linke Seite des Grills (4). Die Ventile, die Brenner, die Zündung und der Gasverteiler kommen zum Vorschein.



- H) Drehen Sie die beiden Schrauben heraus, mit denen der Gasverteiler an der Grillkammer befestigt ist. Ziehen Sie die Verteilerbaugruppe aus dem Verteilerrahmen heraus (5).
- I) Ziehen Sie die entsprechenden Brennerrohre aus dem Verteilerrahmen und setzen Sie ein neues Brennerrohr ein (6).

Ausbauen des Sear Station®-Brenners

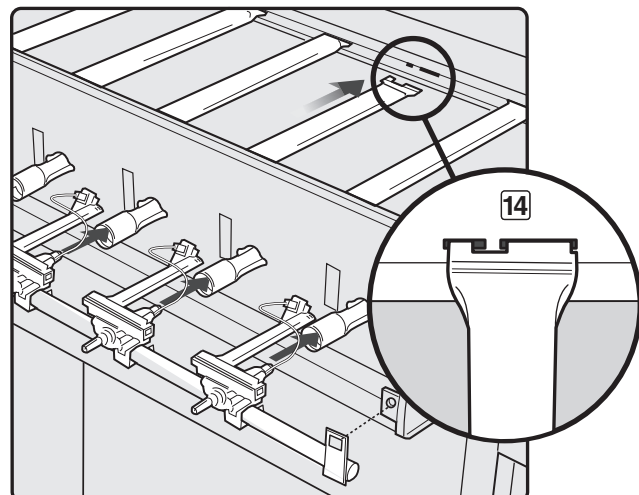
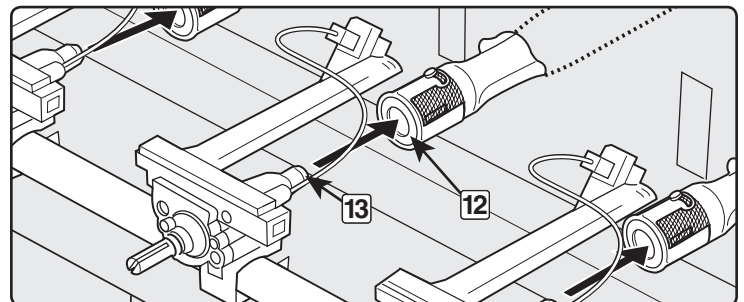
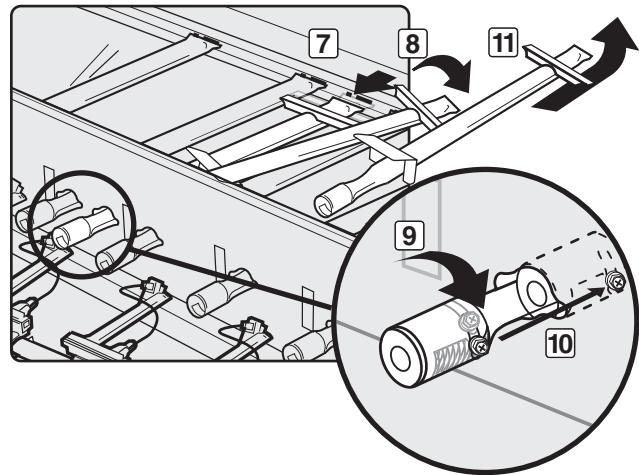
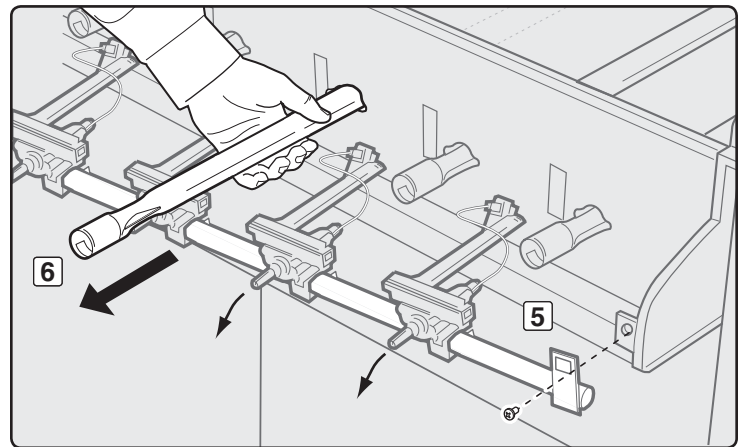
Entfernen Sie den Sear Station®-Brenner, indem Sie das Brennerrohr zu sich herausziehen. Dadurch wird es aus der Arretierung für das Brennerrohr entfernt (7). Drehen Sie anschließend das Rohr im Uhrzeigersinn (8). Achten Sie darauf, dass Sie das Brennerrohr so drehen, dass die Niete am Ende des Rohres (9) durch die Kerbe in der Öffnung des Hitzeschutzes passt (10). Wenn das Brennerrohr frei ist, nehmen Sie es aus der Brennkammer heraus (11).

- J) Montieren Sie die Verteilerbaugruppe wieder, indem Sie die Schritte G bis I in umgekehrter Reihenfolge ausführen.

⚠ VORSICHT: Die Brenneröffnungen (12) müssen ordnungsgemäß auf den Ventildüsen (13) positioniert werden.

Stellen Sie sicher, dass die gegenüberliegenden Enden der Brennerrohre (14) ordnungsgemäß in den Arretierungen an der Rückseite der Grillkammer liegen. Prüfen Sie die ordnungsgemäße Montage, bevor Sie den Gasverteiler festschrauben.

⚠ WARNHINWEIS: Nach dem Wiedereinbau der Gasleitungen müssen Sie diese vor Gebrauch des Grills mit einer Seifenlösung auf Leckagen testen (siehe "PRÜFEN AUF GASLECKS"). ♦



WARTUNG DES SEITENBRENNERS

⚠ WARNHINWEIS: An allen Gasreglern und Zufuhrventilen muss die Position OFF/AUS eingestellt sein.

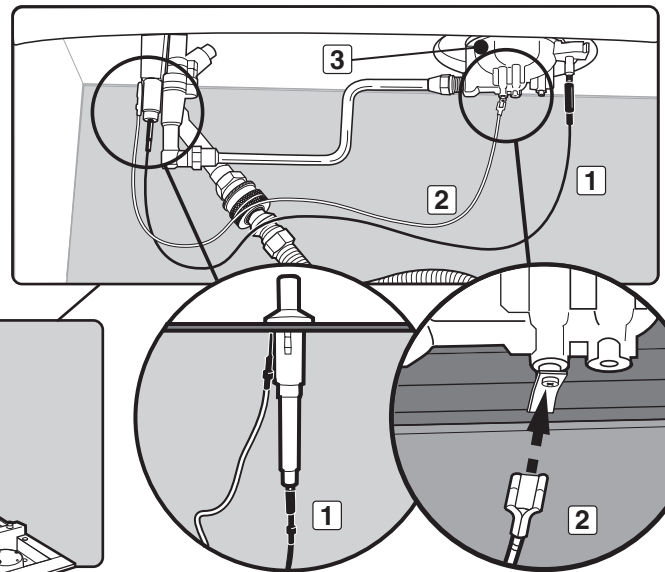
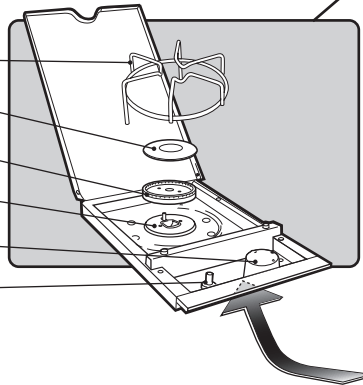
Stellen Sie sicher, dass das schwarze Kabel zwischen Zündung und Elektrode angeschlossen ist.

Stellen Sie sicher, dass das weiße Kabel zwischen Zündung und Erdung angeschlossen ist.

Der Funke sollte eine weiß-blaue Farbe haben und nicht gelb sein.

- A) Zündungskabel (1)
- B) Erdungskabel (2)
- C) Brenner (3) ◆

Seitenbrennerrost
Seitenbrennerkappe
Ring und Kopf des Seitenbrenners
Zünderlektrode
Bedienknopf
Zündung



JÄHRLICHE WARTUNG

Inspektion und Reinigung der Spinnen-/Insektengitter

Bauen Sie das Bedienfeld ab, um die Spinnen-/Insektengitter zu kontrollieren. Wenn sich Staub oder Schmutz auf den Gittern befindet, bauen Sie die Brenner aus, um die Gitter zu reinigen.

Bürsten Sie die Spinnen-/Insektengitter vorsichtig mit einer weichen Bürste (z.B. einer alten Zahnbürste) ab.

⚠ VORSICHT: Reinigen Sie die Spinnen-/Insektengitter nicht mit harten oder spitzen Gegenständen. Beschädigen Sie die Spinnen-/Insektengitter nicht und erweitern Sie die Gitteröffnungen nicht.

Klopfen Sie leicht auf den Brenner, damit Ablagerungen und Schmutz aus dem Brennerrohr fallen. Setzen Sie nach dem Reinigen der Spinnen-/Insektengitter und des Brenners den Brenner wieder ein.

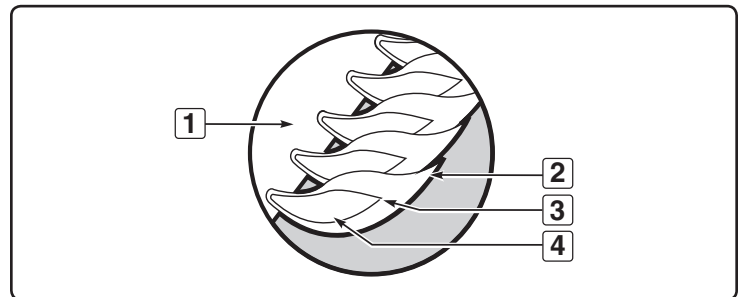
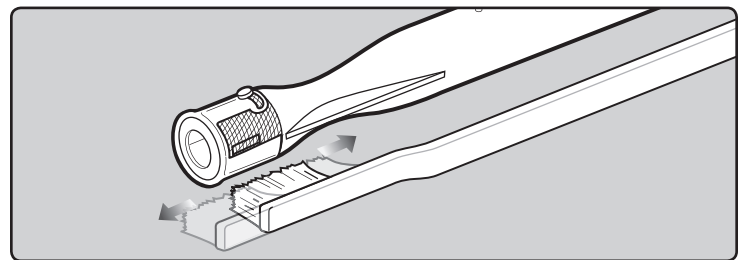
Wenn Spinnen-/Insektengitter beschädigt sind oder nicht gereinigt werden können, wenden Sie sich an den für Sie zuständigen Händler. Kontaktinformationen finden Sie auf unserer Website unter www.weber.com. ◆

Muster der Brennerflamme

Die Brenner des Weber®-Gasgrills wurden werkseitig auf die korrekte Luft-Gas-Mischung eingestellt. In der Abbildung sehen Sie das richtige Flammenmuster.

- A) Brennerrohr (1)
- B) Spitzen flackern gelegentlich gelb (2)
- C) Flamme blau (3)
- D) Dunkelblau (4)

Wenn die Flammen nicht gleichmäßig über das Brennerrohr verteilt sind, nehmen Sie eine Reinigung des Brenners vor. ◆



⚠ ACHTUNG: Dieses Produkt wurde einem Sicherheitstest unterzogen, die Betriebsgenehmigung gilt nur in dem entsprechenden Land. Informationen mit der Länderkennzeichnung finden Sie an der Außenseite des Kartons.

Diese Bauteile sind gasführende oder gasbrennende Komponenten. Wenden Sie sich bezüglich Informationen zu Originalersatzteilen von Weber-Stephen Products Co. an die Kundendienstabteilung von Weber-Stephen Products Co.

⚠ WARNHINWEIS: Versuchen Sie nicht, Reparaturen an gasführenden oder gasbrennenden Komponenten ohne Rücksprache mit der Kundendienstabteilung von Weber-Stephen Products Co. durchzuführen. Ihre Maßnahmen können bei Nichtbeachtung dieses Warnhinweises einen Brand oder eine Explosion verursachen. Dadurch kann es zu ernsthaften Verletzungen, zu tödlichen Unfällen und zu Sachschäden kommen.



Mit diesem Symbol wird gekennzeichnet, dass Sie dieses Erzeugnis nicht mit dem Hausmüll entsorgen dürfen. Weitere Informationen zur Entsorgung dieses Erzeugnisses in Europa finden Sie auf unserer Website unter www.weber.com. Wenden Sie sich an den unter Ihrem Land aufgeführten Importeur. Falls Sie nicht über einen Internetzugang verfügen, wenden Sie sich bitte an Ihren Händler, um Name, Anschrift und Telefonnummer des Importeurs zu erfahren.

Wenn Sie Ihren Grill entsorgen, müssen alle Elektrobauteile (z.B. Elektromotor Drehspieß, Zündmodul) entsprechend der EU-Richtlinie für Elektro- und Altgeräte (WEEE) ordnungsgemäß demontiert und entsorgt werden. Diese Bauteile müssen gesondert entsorgt werden.

WEBER-STEPHEN ÖSTERREICH GMBH

Maria-Theresia-Straße 51
4600 Wels
AUSTRIA
PH: +43.7242.890 135.0
Main Fax: +43.7242.890 135.45
info-at@weberstephen.com

WEBER-STEPHEN PRODUCTS

Chaussee de Waterloo 200 Bte 3
Waterloosesteenweg 200 Bus 3
1640 St. Genesius Rode
BELGIUM
PH: 32.2.359.98.10

GRAHAM SA/NV

Parc Industriel 21
1440 Wauthier-Braine
BELGIUM
PH: 32.2.367.1611

WEBER-STEPHEN CZ & SK spol. s r.o.

U Hajovny 246
25243 Průhonice
CZECH REPUBLIC
PH: +42.267.312.973
Main Fax: +42.267.750.897
info-cz@weberstephen.com

WEBER-STEPHEN NORDIC

Boegildsmindevej 23B
9400 Noerresundby
Denmark
PH: 45.99.36.30.10

WEBER-STEPHEN NORDIC MIDDLE EAST

Ras Al Khaimah FTZ
P.O. Box 10559, UAE
PH: +971 4 360 9256
Fax: +971 4 421 5263
ASJensen@weberstephen.ae

WEBER-STEPHEN FRANCE SARL

Parc d'activité des Bellevues
Le Hyde Park Immeuble "Le Picadilly"
16 Allée Rosa Luxembourg
95610 Ergany sur Oise
FRANCE
PH: 33.1.39.09.9000

WEBER-STEPHEN DEUTSCHLAND GMBH

Rheinstraße 194
55128 Ingelheim
GERMANY
PH: +49.6132.8999.0
Main Fax: +49.6132.8999.69
info-de@weberstephen.com

WEBER-STEPHEN HOLLAND B.V.

Tsjükemarwei 12
8521 NA Sint Nicolaasga
Postbus 18
8520 AA Sint Nicolaasga
HOLLAND
PH: +31.513.4333.22
Main Fax: +31.513.4333.23
info@weberbarbecues.nl

JARN & GLER WHOLESAL EHF

Skutuvogur 1H
1-104 Reykjavik
ICELAND
PH: 354.58.58.900

D&S IMPORTS

14 Shenkar Street
Petach, Tikva 49001
ISRAEL
PH: 972.392.41119

MAGI & CO P.S.C.L. SIGNORI DEL BARBECUE

Via Masetti 14
40033 Casalecchio di Reno
Bologna
ITALY
PH: 39.051.613.3257

WEBER-STEPHEN POLSKA Sp. z o.o.

Ul. Minerska 29 lok.1
04-506 Warszawa
POLSKA
PH: +48.22.392.04.69
Main Fax: +48.22.397.70.52
info-pl@weberstephen.com

GALACTEX OURDOOR (PTY) LTD.

141-142 Hertz Draai
Meadowdale, Edenvale
Gauteng, SOUTH AFRICA
PH: 27.11.454.2369

WEBER-STEPHEN IBERICA, S.R.L.

Av. Alcalde Barnils 64-68
Edificio A, 3º2º, 08190
Sant Cugat del Vallés
Barcelona
SPAIN
PH: 00.34.935.844.055

WEBER-STEPHEN SCHWEIZ GMBH

Talackerstr. 89a
8404 Winterthur
Switzerland
PH: +41.52.24402.50
Main Fax: +41.52.24402.59
info-ch@weberstephen.com

WEBER-STEPHEN PRODUCTS – NORTHERN EUROPE REGION

The Four Columns
Broughton Hall Business Park
Skipton
North Yorkshire
BD23 3AE
United Kingdom
PH: 44.1756.692600

WEBER-STEPHEN PRODUCTS CO.

200 East Daniels Road
Palatine, IL 60067-6266
USA
PH: 847.934.5700

WEBER – STEPHEN Vostok LTD®

119270, office 105,
2/4 building 3, Luzhnetskaya
naberezhnaya Moscow
PH: +7 495 973 16 49
Main Fax: +7 95 336 31 11
info-ru@weberstephen.com

WEBER-STEPHEN MAGYARORSZÁG KFT.

1037 Budapest, Montevideo u. 2/b.
HUNGARY
PH: +36 70 / 70-89-813

RÖSLER SLOVENIJA - MATIC STROPNIK

Rajšpova ul.22, 2250 Ptuj, SLO
SLOVENIA/CROATIA
PH: +386 2 749 38 62

For Republic of Ireland please contact:
Weber-Stephen Products - Northern Europe Region

For other Eastern Europe countries,
TURKEY, GREECE please contact:
Weber-Stephen Deutschland GmbH.,
info-de@weberstephen.com

For Baltic States please contact:
Weber-Stephen Nordic.



WEBER-STEPHEN PRODUCTS CO.

www.weber.com