

HARVIA LEGEND

150, 240, 300
150 SL, 240 SL, 240 Duo, 300 Duo

- EN** Instructions for Installation and Use of Woodburning Stove
DE Anleitung für Montage und Gebrauch des holzbeheizten Saunaofens



Legend 150



Legend 240



Legend 300



Legend 150 SL



Legend 240 SL



Legend 240 Duo



Legend 300 Duo

Congratulations on your choice! The Harvia sauna stove works best and serves you longest when it is used and maintained according to these instructions.

Read the instructions carefully before installing or using the stove. Keep the instructions for future reference.

CONTENTS

1. GENERAL	5
1.1. Stove Parts	5
1.2. Burning	6
2. INSTRUCTIONS FOR USE	7
2.1. Warnings	7
2.2. Preparing the Stove for Use	7
2.3. Burning Material	7
2.4. Sauna Stones	8
2.5. Heating the Stove	8
2.6. Sauna Water	10
2.7. Maintenance	10
2.8. Troubleshooting	11
3. INSTRUCTIONS FOR INSTALLATION	12
3.1. Before Installation	12
3.1.1. Ventilation of the Sauna Room	12
3.1.2. Protecting the Floor	13
3.1.3. Safety Distances	14
3.1.4. Legend Protection Supplies	14
3.2. Installing the Stove	14
3.2.1. Adjustable Legs	14
3.2.2. Connecting the Stove to a Masonry Flue	15
3.2.3. Connecting the Stove to a Harvia Steel Chimney	17
3.2.4. Legend 150 SL, 240 SL	17
3.2.5. Legend 240 Duo, 300 Duo	18
3.3. Changing the Opening Direction of the Stove Door	19
3.4. Installing the Handles	19
3.5. Accessories	20

These instructions for installation apply to CE marked stoves. If your stove doesn't have CE marking in the type plate, please open instructions for installation here:

- ▶ [Legend 150/240/300, Legend 150/240 SL, Legend 240/300 Duo](#)

[Information about CE marking](#)

Wir beglückwünschen Sie zu Ihrer guten Wahl! Der Harvia Saunaofen funktioniert am Besten und am längsten, wenn Sie ihn dieser Anleitung entsprechend benutzen und warten.

Lesen Sie die Anweisungen vor der Montage und Inbetriebnahme des Ofens aufmerksam durch. Bewahren Sie die Anweisungen zum späteren Nachschlagen gut auf.

INHALT

1. ALLGEMEINES	5
1.1. Ofenteile	5
1.2. Verbrennung	6
2. BEDIENUNGSANLEITUNG	7
2.1. Warnungen	7
2.2. Vorbereiten des Ofens zur Benutzung	7
2.3. Brennmaterial	7
2.4. Saunaofensteine	8
2.5. Heizen des Ofens	8
2.6. Saunawasser	10
2.7. Wartung	10
2.8. Störungen	11
3. MONTAGEANLEITUNG	12
3.1. Vor der Montage	12
3.1.1. Belüftung der Saunakabine	12
3.1.2. Bodenschutz	13
3.1.3. Sicherheitsabstände	14
3.1.4. Legend Schutzvorrichtungen	14
3.2. Montage des Ofens	14
3.2.1. Verstellbare Füße des Ofens	14
3.2.2. Anschluss des Ofens an einen gemauerten Rauchfang	15
3.2.3. Anschluss des Ofens an einen Harvia-Edelstahlschornstein	17
3.2.4. Legend 150 SL, 240 SL	17
3.2.5. Legend 240 Duo, 300 Duo	18
3.3. Änderung der Öffnungsrichtung der Ofentür	19
3.4. Installieren der Griffe	19
3.5. Zubehör	20

Diese Gebrauchsanleitungen gelten für alle CE-kennzeichneten Öfen. Falls Ihr Ofen auf dem Typenschild keine CE-Kennzeichnung hat, lesen Sie bitte die dazugehörigen Gebrauchsanleitungen hier:

- ▶ [Legend 150/240/300, Legend 150/240 SL, Legend 240/300 Duo](#)


[Information zur CE-Kennzeichnung](#)

[BlmSchV – Bedienungsanleitung](#)

	Legend 150 WK150LD Legend 150 SL WK150LDSL	Legend 240 WK240LD Legend 240 SL WK240LDSL Legend 240 Duo WK240LDLUX	Legend 300 WK300LD	Legend 300 Duo WK300LDLUX
Sauna room volume (m ³) Volumen der Saunakabine (m ³)	6–13	10–24	14–28	15–30
Required temperature class of chimney Erforderliche Temperaturklasse des Rauchfangs	T600	T600	T600	T600
Diameter of connection opening (mm) Durchmesser der Anschlussöffnung (mm)	115	115	115	115
Stone quantity (max. kg) Steinmenge (max. kg)	120	200	260	260
Stone size (cm) Steingröße (cm)	Ø10–15	Ø10–15	Ø10–15	Ø10–15
Weight (kg) Gewicht (kg)	58 62 (SL)	75 82 (SL) 95 (Duo)	94	99
Steel frame diameter (mm) Durchmesser des Stahlrahmens (mm)	530	600	600	600
Depth (mm) + fire chamber extension (mm) Tiefe + Brennkammerfortsatz (mm)	530 + 200 (SL)	600 + 180 (SL)	660	660 + 120 (SL)
Height + adjustable legs (mm) Höhe + verstellbare Füße (mm)	740 + 0–30	830 + 0–30	1040 + 0–30	1040 + 0–30
Thickness of fire chamber cover (mm) Stärke der Brennkammerdecke (mm)	5	10	6	6
Maximum length of firewood (cm) Maximale Länge des Brennholzes (cm)	35	39	47	47
Diameter of firewood (cm) Durchmesser des Brennholzes (cm)	8–15	8–15	8–15	8–15
Water container volume (l) Volumen des Wasserbehälters (l)	–	–	–	–

Table 1. Technical Data
Tabelle 1. Technische Daten

Declaration of Performance
Leistungserklärung

Intended use Vorgesehene Verwendung	Multi firing sauna stoves fired by solid wood fuel Mehrfach befeuerbare Saunaöfen Verwendung von naturbelassenem Scheitholz	 Harvia Oy PL 12 40951 Muurame Finland 15 EN 15821:2010
The product conforms to the following standards Das Produkt erfüllt die folgenden Standards	Products are tested in accordance to the methods described in the standard EN 15821:2010 Die Produkte sind gemäß den in Standard EN 15821:2010 beschriebenen Prüfverfahren typengetestet	
Notified body (identification number) Gemeldete Stelle (Identifikationsnummer)	VTT, PL 1000, 02044 VTT, Finland (0809)	

	DoP09LG150	DoP10LG240	DoP11LG300	DoP12LG300D
Product type Produkttyp	Legend 150 (WK150LD) Legend 150 SL (WK150LDL)	Legend 240 (WK240LD) Legend 240 SL (WK240LDL)	Legend 300 (WK300LD)	Legend 300 Duo (WK300LDLUX)
Declared performance – Essential characteristic Erklärte Leistung – Wesentliche Merkmale		Legend 240 Duo (WK240LDLUX)		
Fuel Brennstoffe	Wood Scheitholz	Wood Scheitholz	Wood Scheitholz	Wood Scheitholz
Fire safety (initiation, risk to adjacent elements) Brandsicherheit (Brandgefahr der angrenzenden Bauteile)	p	p	p	p
- safety distances to combustible materials - Sicherheitsabstände zu brennbaren Materialien	▷3.1.3.	▷3.1.3.	▷3.1.3.	▷3.1.3.
Emission of combustible products Emission von unbrennbaren Stoffen	p	p	p	p
Surface temperature Oberflächentemperatur	p	p	p	p
Release of dangerous substances Abgabe gefährliche Stoffe	NPD	NPD	NPD	NPD
Cleanability Reinigungsmöglichkeit	p	p	p	p
Flue gas temperature* Abgastemperatur*	420 °C	448 °C	458 °C	463 °C
Mechanical resistance Mechanische Beständigkeit	p	p	p	p
Sauna room heating output Thermische Leistung	16 kW	21 kW	23 kW	23,5 kW
- carbon monoxide emission at 13 % O ₂ - CO-emission 13 % O ₂	p (5510 mg/m ³)	p (8310 mg/m ³)	p (9090 mg/m ³)	p (9480 mg/m ³)
- carbon monoxide emission (%) at 13 % O ₂ - CO-emission (%) 13 % O ₂	p (0,44 %)	p (0,65 %)	p (0,72 %)	p (0,76 %)
- total efficiency - Wirkungsgrad	p (67 %)	p (67 %)	p (68 %)	p (68 %)
- flue draught* - Förderdruck*	12 Pa	12 Pa	12 Pa	12 Pa
- ignition load - Holzmenge beim Anfeuern	2,7 kg	2,9 kg	3,0 kg	3,0 kg
- refuelling loads - Brennstoffaufgabemenge	3,2 kg	5,2 kg	6,0 kg	6,4 kg
- ash box gap (after ignition phase) - optimale Öffnungsbreite des Aschekastens nach der Anheizphase	45 mm	68 mm	76 mm	80 mm
Durability Dauerhaftigkeit	p	p	p	p
Flue gas mass flow* Rauchgasmassenstrom*	14,5 g/s	15,9 g/s	16,4 g/s	16,6 g/s

* Stove door closed/ Tür geschlossen
p Pass/Erfüllt
NPD No performance determined/Keine Leistung bestimmt

Table 2.
Table 2.

Muurame, Finland, 8.4.2015



Teemu Harvia
 Technical Director/Technische Leiter
 teemu.harvia@harvia.fi
 +358 207 464 038

1. GENERAL

Choose the stove model carefully. A stove with too low output must be heated longer and more intensely, which will shorten the stove's life span.

Please note that non-insulated wall and ceiling surfaces (such as brick, glass, tile and concrete surfaces) increase the output requirement of the stove. For every square meter of such wall and ceiling surface you should calculate an additional 1.2 m³ volume. If the sauna walls are made of massive log, the volume must be multiplied by 1.5. Examples:

- A 10 m³ sauna room with a brick wall 2 m high and 2 m wide is equivalent to a sauna room of approximately 15 m³.
- A 10 m³ sauna room with a glass door is equivalent to a sauna room of approximately 12 m³.
- A 10 m³ sauna room with massive log walls is equivalent to a sauna room of approximately 15 m³.

The dealer or our factory representative can assist you in choosing the stove if needed. You can also visit our website www.harviasauna.com for further details.

1.1. Stove Parts

- A. Steel frame
- B. Stove body
- C. Rear connection opening
- D. Upper connection opening
- E. Soot opening
- F. Stove door
- G. Ash box
- H. Flange (only Legend 240 Duo/300 Duo)
- I. Fire chamber extension

1. ALLGEMEINES

Wählen Sie den Ofen sorgsam nach seiner Leistung aus. Wenn die Heizleistung zu gering ist, muss der Ofen länger und intensiver beheizt werden, was seine Lebensdauer verkürzt.

Beachten Sie bitte, dass nicht isolierte Wände und Dachoberflächen (wie zum Beispiel Ziegel, Glas, Kacheln und Betonoberflächen) die Leistungsanforderungen des Ofens erhöhen. Für jeden Quadratmeter einer solchen Wand- oder Dachoberfläche sollten Sie zusätzliche 1,2 m³ Volumen berechnen. Wenn die Saunawände aus Massivholz bestehen, muss das Volumen mit 1,5 multipliziert werden. Beispiele:

- Eine 10 m³ große Saunakabine mit einer 2 m breiten und 2 m hohen Steinwand entspricht einer Saunakabine von etwa 15 m³.
- Eine 10 m³ große Saunakabine mit einer Glastür entspricht einer Saunakabine von etwa 12 m³.
- Eine 10 m³ große Saunakabine mit Massivholzwänden entspricht einer Saunakabine von etwa 15 m³.

Wenn Sie wünschen, kann Ihnen Ihr Händler oder Vertreter des Herstellers bei der Auswahl des Ofens helfen. Weitere Informationen finden Sie auch auf unserer Website unter www.harviasauna.com.

1.1. Ofenteile

- A. Stahlrahmen
- B. Ofenkörper
- C. Hintere Anschlussöffnung
- D. Obere Anschlussöffnung
- E. Rußöffnung
- F. Ofentür
- G. Aschekasten
- H. Manschette (nur Legend 240 Duo/300 Duo)
- I. Brennkammerfortsatz

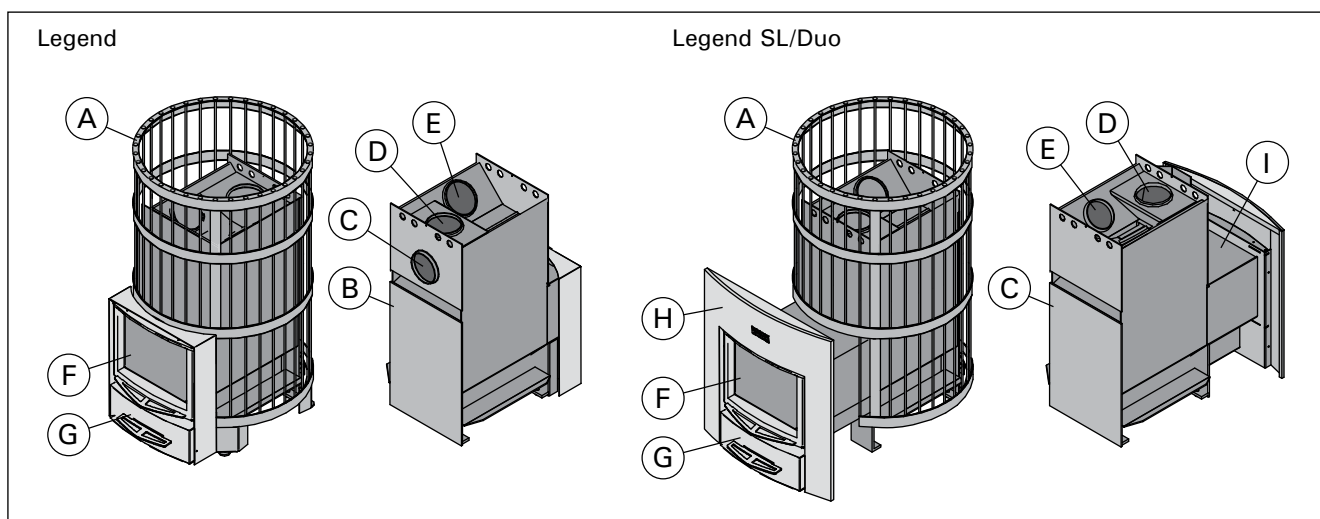


Figure 1. Stove parts. Note! Only use replacement parts recommended by the manufacturer. Unauthorised modification of the stove is prohibited.

Abbildung 1. Ofenteile. Achtung: Nur vom Hersteller empfohlene Ersatzteile benutzen! Ohne eine Genehmigung des Herstellers dürfen am Ofen keine Änderungen vorgenommen werden.

1.2. Burning

The stove has a special grate, which improves the burning process: the combustion air channels of the fire chamber lead part of the air above the fire to the upper part of the fire chamber (figure 2). This way, the flue gases also burn and generate heat.

Also the burning material (▷2.3.) and ignition method (▷2.5.) significantly affect the burning efficiency and the flue gas emissions.

1.2. Verbrennung

Der Ofen hat ein speziellen Rost, der den Brennprozess verbessert: Die Verbrennungsluftkanäle der Brennkammer führen einen Teil der Luft über Feuer in den oberen Teil der Brennkammer (Abbildung 2). Auf diese Weise verbrennen auch die Rauchgase und erzeugen Wärme.

Außerdem beeinflussen das Brennmaterial (▷2.3.) und die Entzündungsmethode (▷2.5.) die Verbrennungseffizienz und Rauchgasemissionen beträchtlich.

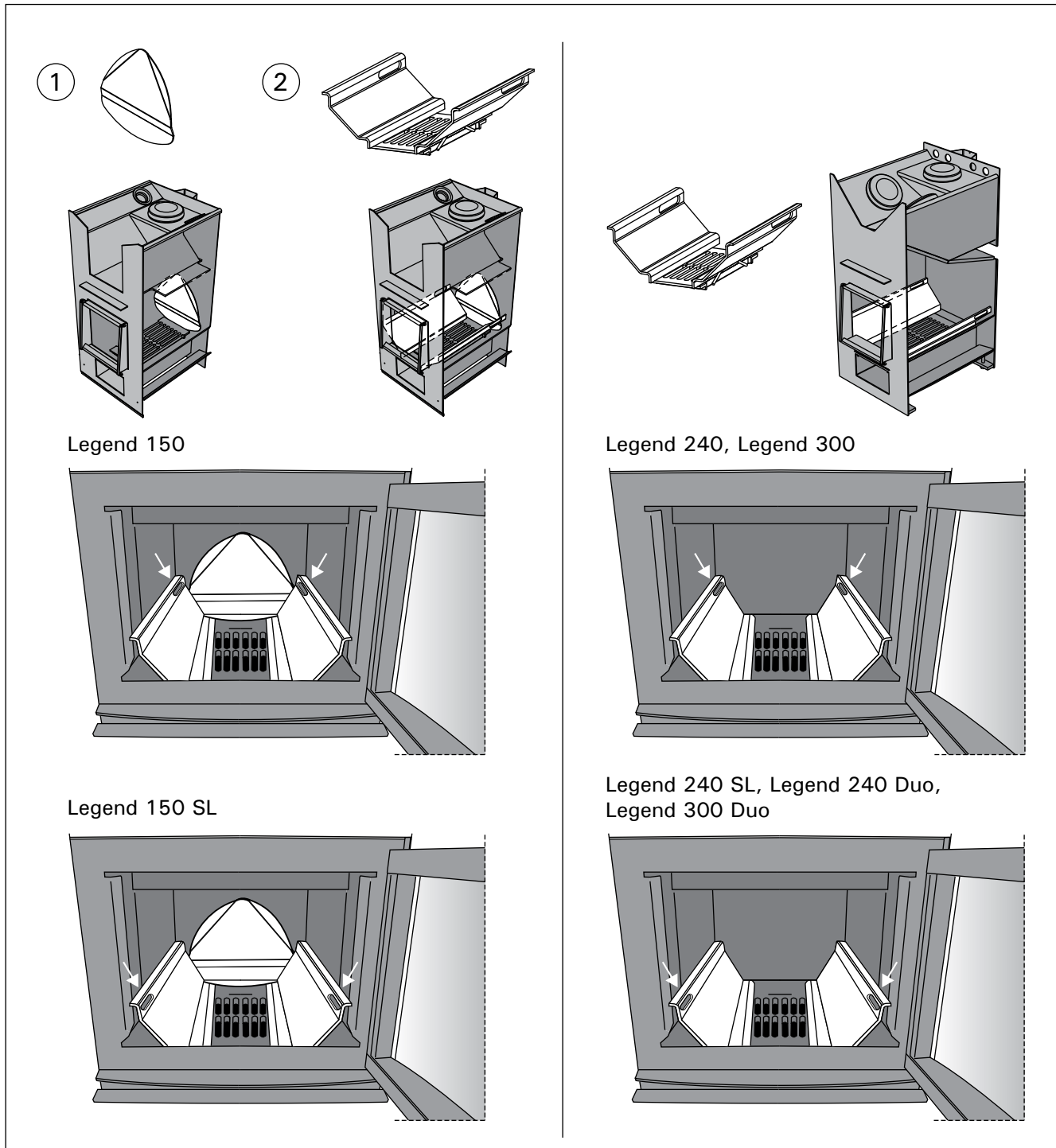


Figure 2. Combustion air channels
Abbildung 2. Verbrennungsluftkanäle

2. INSTRUCTIONS FOR USE



Read the instructions carefully before using the stove.

2.1. Warnings

- Staying in the hot sauna for long periods of time makes the body temperature rise, which may be dangerous.
- Keep away from the stove when it is hot. The stones and outer surface of the stove may burn your skin.
- Never throw water on the stones when there are people near the stove, because hot steam may burn their skin.
- Keep children away from the stove.
- Do not let young, handicapped or ill people bathe in the sauna on their own.
- Consult your doctor about any health-related limitations to bathing.
- Consult your child welfare clinic about taking little babies to the sauna.
- Be very careful when moving in the sauna, as the platform and floors may be slippery.
- Never go to a hot sauna if you have taken alcohol, strong medicines or narcotics.
- Never sleep in a hot sauna.
- Sea air and a humid climate may corrode the metal surfaces of the stove.
- Do not hang clothes to dry in the sauna, as this may cause a risk of fire.

2.2. Preparing the Stove for Use



Perform the first heating procedure before taking the stove in use. The purpose of the procedure is to burn off protective paint from the stove body. This will cause the stove body to emit smoke.

1. If possible, heat the stove body outdoors until it stops emitting smoke. Install smoke pipes (if any) for draught. Let the stove body cool.
2. Install the stove according to installation instructions. Place the stones into the stove (▷2.4.).
3. Heat the sauna to a normal bathing temperature. You should ensure good ventilation in the sauna room as the stove body may still emit smoke and smell. When the smoking stops, the stove is ready for normal use

2.3. Burning Material

Dry wood is the best material for heating the stove. Dry chopped firewood clinks when it is knocked together with another piece. The moisture of the wood has a significant impact on how clean the burning is as well as on the efficiency of the stove. You can start the fire with birch bark or newspapers.

The thermal value of wood differs from one type of wood to another. For example, you must burn 15 % less beech than birch to obtain the same heat quantity. **If you burn large amounts of wood, which has a high thermal value, the life span of the stove will shorten!**

Do not burn the following materials in the stove:

- Burning materials that have a high thermal value (such as chipboard, plastic, coal,

2. BEDIENUNGSANLEITUNG



Lesen Sie die Anweisungen vor der Inbetriebnahme des Ofens aufmerksam durch.

2.1. Warnungen

- Ein langer Aufenthalt in einer heißen Sauna führt zum Ansteigen der Körpertemperatur, was gefährlich sein kann.
- Achtung vor dem heißen Saunaofen. Die Steine sowie das Gehäuse werden sehr heiß und können die Haut verbrennen.
- Achten Sie auch darauf, dass Sie kein Wasser auf die Steine gießen, wenn sich jemand in deren Nähe befindet. Der heiße Dampf könnte Brandwunden verursachen.
- Halten Sie Kinder vom Ofen fern.
- Kinder, Gehbehinderte, Kranke und Schwache dürfen in der Sauna nicht alleingelassen werden.
- Gesundheitliche Einschränkungen bezogen auf das Saunen müssen mit dem Arzt besprochen werden.
- Über das Saunen von Kleinkindern sollten Sie sich in der Mütterberatungsstelle beraten lassen.
- Gehen Sie nicht in die Sauna, wenn Sie unter dem Einfluss von Narkotika (Alkohol, Medikamenten, Drogen usw.) stehen.
- Schlafen Sie nie in einer erhitzten Sauna.
- Meer- und feuchtes Klima können die Metalloberflächen des Saunaofens rosten lassen.
- Benutzen Sie die Sauna wegen der Brandgefahr nicht zum Kleider- oder Wäschetrocknen.

2.2. Vorbereiten des Ofens zur Benutzung



Der Saunaofen ist vor dem ersten Gebrauch in der Sauna aufzuheizen um den Schutzlack des Gehäuses auszuhärten. Bei diesem Vorgang kann viel Rauch entstehen.

1. Heizen Sie den Ofen nach Möglichkeit draussen im Freien bis der Schutzlack ausgehärtet ist und es sich kein Rauch mehr bildet. Um genug Zug zu erreichen, montieren Sie ein Rauchrohr an.
2. Montieren Sie danach den Ofen an dem richtigen Montageort gemäß der Montageanleitung. Legen Sie die Steine in den Steinkorb (▷2.4.).
3. Wärmen Sie die Sauna auf die normale Saunatemperatur. Sorgen Sie für gute Belüftung, denn das Gehäuse kann noch Geruch von sich geben. Wenn die Luft rein ist, kann der Ofen für den Saunagang genutzt werden.

2.3. Brennmaterial

Trockenes Holz ist das beste Material, um den Ofen zu heizen. Trockenes, gehacktes Brennholz klingt, wenn es gegen ein anderes Stück geschlagen wird. Die Feuchtigkeit des Holzes hat einen beträchtlichen Einfluss darauf, wie sauber die Verbrennung ist und wie effizient der Ofen arbeitet. Sie können das Feuer mit Birkenrinde oder mit Zeitungspapier anfachen.

Es gibt große Unterschiede zwischen den Brennwerten der verschiedenen Holzsorten. Um die Heizkraft von Birkenholz zu erreichen, benötigt man beispielsweise ca. 15% weniger Buchenholz. **Wenn zu viel Holz mit hohem Brennwert auf einmal im Ofen verbrannt wird, verkürzt sich die Lebensdauer des Ofens.**

Verbrennen Sie folgende Materialien nicht im Ofen:

- Brennmaterialien, die einen hohen Wärmewert

- brickets, pellets)
- Painted or impregnated wood
- Waste (such as PVC plastic, textiles, leather, rubber, disposable diapers)
- Garden waste (such as grass, leaves)
- Liquid fuel

2.4. Sauna Stones

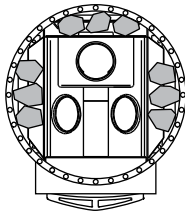
- The stones should be 10–15 cm in diameter.
- Only proper stones meant for the specific purpose should be used as sauna stones. Peridotite, olivine-dolerite and olivine are suitable stone types. Stones found in nature may contain harmful substances, such as iron pyrite, and therefore should not be used.
- Wash off dust from the stones before piling them into the stove.

- haben (wie etwa Spanplatten, Plastik, Kohle, Briketts, Pellets usw.)
- Lackiertes oder imprägniertes Holz
- Abfall (wie etwa PVC-Plastik, Textilien, Leder, Gummi, Einwegwindeln)
- Gartenabfälle (wie etwa Gras, Blätter)

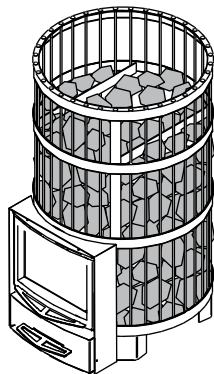
2.4. Saunaofensteine

- Die Steine sollten einen Durchmesser von 10–15 cm haben.
- Nur speziell für diesen Zweck vorgesehe Steine sollten als Saunasteine verwendet werden. Geeignete Gesteinsarten sind Peridotit, Olivin-Dolerit und Olivin. In der Natur gefundene suprakrustale Steine dürfen nicht verwendet werden.
- Die Steine sollten vor dem Aufschichten von Steinstaub befreit werden.

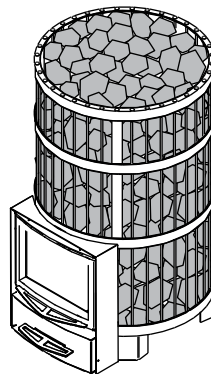
1.



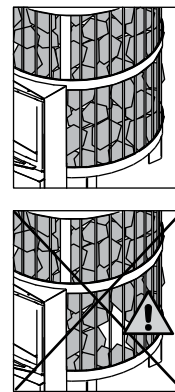
2.



3.



4.



Piling of the sauna stones:


1. Align the steel frame and the stove body. Place a few stones between the stove body and steel frame so that the steel frame will not move during the placement of the stones.
2. Cover the stove body with stones. Place the stones in a dense layer between the stove body and steel frame. **Direct heat radiation from the uncovered stove body can cause the surrounding structures to heat up to dangerous temperatures even outside the safety distances.** Use stones that fit easily between the steel frame and the stove body.
3. Fill the upper part of the steel frame with stones. Place the stones sparsely. Do not form a high heap of stones above the frame.
4. Make sure that the stove body is not visible behind the stones after the stones have been placed. If necessary, pile stones more densely and/or add stones.

Stapelung der Saunaofensteine:


1. Richten Sie den Stahlrahmen und den Ofenkörper aus. Legen Sie ein paar Steine zwischen den Ofenkörper und den Stahlrahmen, so dass sich der Stahlrahmen bei der Platzierung der Steine nicht bewegt.
2. Bedecken Sie den Ofenkörper mit Steinen. Stapeln Sie die Steine in einer dichten Schicht zwischen Ofenkörper und Stahlrahmen. **Direkte Wärmestrahlung vom nicht bedeckten Ofenkörper kann die umgebenden Strukturen sogar außerhalb der Sicherheitsabstände auf gefährliche Temperaturen erhitzen.** Verwenden Sie Steine, die bequem zwischen Stahlrahmen und Ofenkörper passen.
3. Füllen Sie den oberen Teil des Stahlrahmens mit Steinen. Positionieren Sie die Steine in lockerer Anordnung. Schichten Sie die Steine auf dem oberen Ende des Stahlrahmens nicht zu einem hohen Stapel auf.
4. Der Ofenkörper darf nach Platzieren der Steine nicht mehr unter den Steinen sichtbar sein. Stapeln Sie die Steine gegebenenfalls dichter und/oder fügen Sie Steine hinzu.

Figure 3. Piling the stones
Abbildung 3. Stapeln der Steine

2.5. Heating the Stove

 Before heating the stove make sure that there are no unnecessary items in the sauna or inside the stove's safety distances. Extractor fans

2.5. Heizen des Ofens

 Sorgen Sie vor dem Heizen des Ofens dafür, dass sich keine unnötigen Gegenstände in der Sauna oder innerhalb der Sicherheitsabstände des

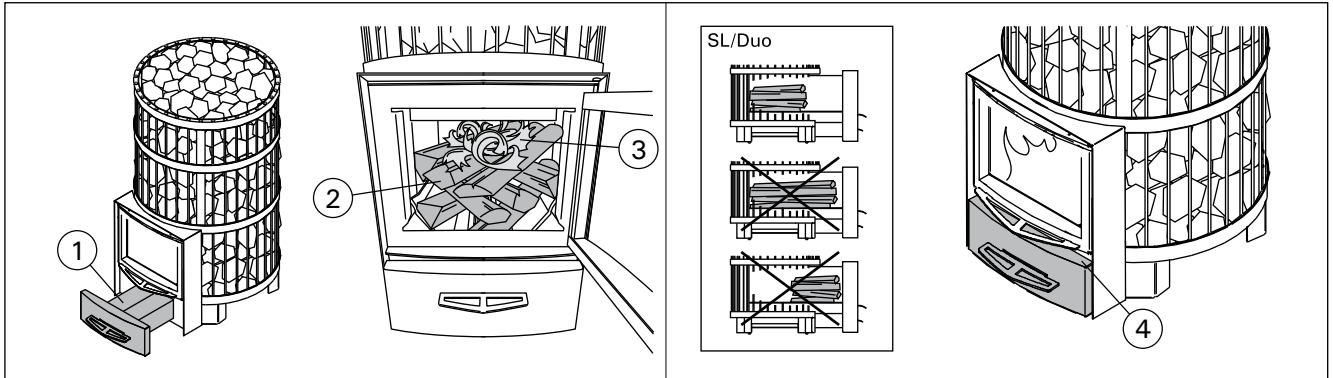


Figure 4.
Abbildung 4.

when operated in the same space as the stove, may cause problems.

1. Empty the ash box.
2. Place the firewood into the fire chamber, leaving enough room for the combustion air to flow between the firewood. Place the biggest firewood on the bottom and the smaller ones on the top. Use firewood with a diameter of 8–12 cm (consider the ignition load value, table 2). **SL/Duo stoves: Place the firewood on the grate at back of the fire chamber. Avoid burning firewood in the fire chamber extension. Do not use excessively long firewood even though they would fit in the fire chamber.**
3. Place the kindling on the top of the firewood. By starting the fire on the top of the firewood, fewer emissions are produced.
4. Fire the kindling and close the door. The amount of draught can be adjusted by opening the ash box. The stove is not intended for use with the stove door open.
Note! The handles become hot while in use. Use the supplied tool for opening and closing the stove door and ash box (figure 5).
- When heating the stove, it is generally a good idea to at first keep the ash box slightly open. This ensures that the fire starts burning properly.
- Excessive draught will cause the stove body to become red-heated, which will shorten its life span considerably.
- During bathing, and when the sauna room is already heated, the ash box can be closed to keep down the fire and decrease wood consumption. See the optimal ash box gap in table 2.
5. If necessary, place more firewood into the fire chamber when the ember is dying down. Use firewood with a diameter of 12–15 cm. It takes only a couple of pieces of wood to maintain the bathing temperature (consider the refuelling loads value, table 2).

Ofens befinden. Berücksichtigen Sie, dass Abluftsysteme, die im gleichen Raum mit dem Saunaofen in Betrieb sind, Probleme verursachen können.

1. Leeren Sie den Aschekasten.
2. Legen Sie das Brennholz in die Brennkammer, wobei Sie genügend Luftraum lassen, damit die Verbrennungsluft zwischen dem Brennholz hindurchströmen kann. Legen Sie die größeren Stücke Brennholz nach unten und die kleineren nach oben. Verwenden Sie Brennholz mit einem Durchmesser von 8–12 cm (die Holzmenge beim Anfeuern beachten, Tabelle 2). **SL/Duo-Öfen: lege das Brennholz hinten in den Feuerraum auf den Gitterrost. Vermeide, Holz im Verlängerungsteil brennen zu lassen. Verwende keine zu langen Holzstücke, auch wenn diese in den Ofen passen würden.**
3. Legen Sie das Zündholz oben auf das Brennholz. Wenn das Feuer von der Spitze des Brennholzes aus angefacht wird, werden weniger Emissionen produziert.
4. Zünden Sie das Zündholz an und schließen Sie die Tür. Der Zug kann durch Öffnen des Aschekastens geregelt werden. Der Ofen darf nicht mit geöffneter Feuertür betrieben werden.
Achtung: Die Türgriffe werden beim Anheizen des Ofens heiß. Verwenden Sie das mit gelieferte Werkzeug zum Öffnen und Schließen von Ofentür und Aschekasten (Abbildung 5).
- Beim Heizen des Ofens ist es allgemein ratsam, den Aschekasten zunächst leicht geöffnet zu lassen. Hierdurch kann sich das Feuer am Anfang besser entwickeln.
- Zu starker Zug führt dazu, dass sich der Ofenkörper bis zum Glühen aufheizt, was seine Lebensdauer enorm verkürzt.
- Während des Saunaganges und wenn die Sauna bereits aufgewärmt ist, kann der Aschekasten geschlossen werden, um das Feuer klein zu halten und den Holzverbrauch zu verringern. Siehe optimale Öffnungsweite in der Tabelle 2.
5. Legen Sie gegebenenfalls Brennholz in die Brennkammer nach, wenn das Feuer erlischt. Verwenden Sie Brennholz mit einem Durchmesser von 12–15 cm. Zur Aufrechterhaltung der Saunatemperatur sind nur wenige Holzstücke nötig (die Brennstoffaufgabemenge Beachten, Tabelle 2).

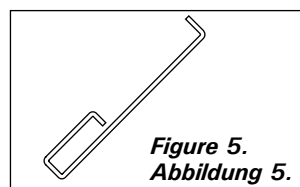


Figure 5.
Abbildung 5.

**Prolonged, intense heating may cause risk of fire!**

- Excessive heating (several full loads in a row, for example) will make the sauna room, stove and the chimney overheat. Overheating shortens the stove's life span and may cause risk of fire.
- A good rule of thumb is that temperatures of over 100 °C are too high in a sauna.
- Observe the correct wood quantities noted in the heating instructions. Let the stove, chimney and sauna room cool down if necessary.

2.6. Sauna Water

The water that is thrown on the stones should be clean household water. Make sure the water is of high enough quality, because water containing salt, lime, iron or humus may prematurely corrode the stove. Especially seawater will corrode the stove very rapidly. The following quality requirements apply to household water:

- humus content < 12 mg/litre
- iron content < 0.2 mg/litre
- calcium content < 100 mg/litre
- manganese content < 0.05 mg/litre



Throw sauna water on the stones only. If you throw water on the hot steel surfaces, they may blister due to the large temperature variation.

2.7. Maintenance**Stove**

- The ash box should always be emptied before heating the stove so that the combustion air that is lead through the box would cool off the fire grate and lengthen its life span. Get a metal container, preferably standing model, to put the ash in. **As the removed ash may include hot embers, do not keep the ash container close to combustible material.**
- Soot and ashes gathered in the smoke canals of the stove should be removed occasionally through the soot openings (▷1.1.).
- Due to large variation in temperature, the sauna stones disintegrate in use. Therefore, they should be rearranged at least once a year or even more often if the sauna is in frequent use. At the same time, any pieces of stones should be removed from the stone space, and disintegrated stones should be replaced with new ones.
- Wipe dust and dirt from the stove with a damp cloth.

Chimney

- The chimney and connection pipes should be swept at regular intervals and especially if the stove has not been used in a long time.
- Due to incomplete burning of fuel and failure of sweeping the chimney, the soot build-up in the flue may ignite. Actions to be taken in case of a chimney fire:
 1. Close the ash box, stove door and damper plate (if installed).
 2. Contact local fire authority.
 3. Do not try to extinguish fire using water.

**Längeres, intensiveres Heizen kann zu einem Brandrisiko führen!**

- Exzessives Heizen (z. B. mit mehreren vollen Holzladungen hintereinander) führt zu einer Überhitzung der Saunakabine, des Ofens und des Rauchfangs. Eine Überhitzung verkürzt die Lebensdauer des Ofens und kann zu einem Brandrisiko führen.
- Als Daumenregel gilt, dass die Temperatur der Sauna 100 °C nicht überschreiten sollte.
- Beachten Sie die in den Heizanweisungen angegebenen Holzmengen. Lassen Sie Ofen, Rauchfang und Saunakabine gegebenenfalls abkühlen.

2.6. Saunawasser

Bei dem Wasser, das auf die Steine geschüttet wird, sollte es sich um klares Haushaltswasser handeln. Sorgen Sie für Wasser mit ausreichender Qualität, da mit Salzen, Kalk, Eisen oder Humus versetztes Wasser zur vorzeitigen Korrosion des Ofens führen kann. Besonders bei Meerwasser rostet der Ofen sehr schnell. Die folgenden Qualitätsansprüche gelten für Haushaltswasser:

- Humusgehalt < 12 mg/Liter
- Eisengehalt < 0,2 mg/Liter
- Kalziumgehalt < 100 mg/Liter
- Mangangehalt < 0,05 mg/Liter



Schütten Sie das Saunawasser nur auf die Steine. Wenn Sie das Wasser auf die heißen Stahloberflächen schütten, können sich wegen der großen Temperaturunterschiede Dellen auf ihnen bilden.

2.7. Wartung**Ofen**

- Der Aschekasten sollte vor jedem Heizen des Ofens geleert werden, damit die Verbrennungsluft, die durch den Aschekasten geführt wird, den Feuerrost kühlt und dessen Lebensdauer verlängert. Verwenden Sie einen Metallbehälter, vorzugsweise ein stehendes Modell, für die Asche. **Da sich heiße Glutstücke in der Asche befinden können, halten Sie den Aschebehälter von brennbaren Materialien fern.**
- Ruß und Asche, die sich in den Rauchkanälen des Ofens sammeln, müssen gelegentlich durch die Rußöffnungen entfernt werden (▷1.1.).
- Aufgrund der großen Wärmeänderungen werden die Saunasteine spröde und brüchig. Die Steine sollten mindestens einmal jährlich neu aufgeschichtet werden, bei starkem Gebrauch öfter. Bei dieser Gelegenheit entfernen Sie bitte auch Staub und Gesteinssplitter aus dem unteren Teil des Saunaofens und ersetzen beschädigte Steine.
- Staub und Schmutz vom Ofen mit feuchtem Tuch abwischen.

Rauchfang

- Rauchabzug und Anschlussrohre sind regelmäßig zu reinigen, insbesondere wenn der Saunaofen länger nicht benutzt wurde.
- Als Folge von unvollständigem Verbrennen des Holzes und mangelndem Schornsteinkehren kann sich im Abzug Ruß ansammeln, der in Brand geraten kann. Im Falle eines Rußbrandes beachten Sie folgende Anweisungen:
 1. Schließen Sie den Aschekasten, die Ofentür und den Rauchabzug (soweit vorhanden).

4. After a sootfire, a chimney sweeper must check the stove and the flue before use.

2.8. Troubleshooting

There is no draught in the flue. Smoke comes into the sauna.

- There are leaks in the flue connection. Seal the connection (▷3.2.2.).
- The brick flue is cold.
- There is low pressure caused by an extractor fan or another device in the room. Make sure there is enough air to compensate.
- Several fireplaces are used at the same time. Make sure there is enough air to compensate.
- The ash box is full.
- The smoke canals of the stove are blocked (▷2.7.).
- The flue connection pipe is too deep in the chimney (▷3.2.2.).

The sauna does not heat up.

- The sauna is too big in relation to the stove's heating capacity (see table 1).
- There is lots of non-insulated wall surface in the sauna (▷1.).
- The burning material is moist or its quality is otherwise low (▷2.3.).
- The flue does not have a good draught.
- The smoke canals of the stove are blocked (▷2.7.).

The stove stones do not heat up.

- The sauna is too small in relation to the stove's heating capacity (▷1.).
- The flue does not have a good draught.
- The burning material is moist or its quality is otherwise low (▷2.3.).
- The smoke canals of the stove are blocked (▷2.7.).
- Check the stone placement (▷2.4.). Remove the small pieces of stone and stones that are less than 10 cm in diameter from the stone space. Replace the disintegrated stones with large and undamaged ones.

The stove emits smell.

- See section 2.2.
- The hot stove may emphasize odours mixed in the air that are not, however, caused by the sauna or the stove. Examples: paint, glue, oil, seasoning.

Wooden surfaces of the sauna room blacken

- It is perfectly normal for the wooden surfaces of the sauna room to blacken in time. The blackening may be accelerated by sunlight, heat from the stove, protective agents on the walls (protective agents have a poor heat resistance level), fine particles disintegrating from the sauna stones which rise with the air flow and smoke that enters the sauna, for example, when adding firewood.

2. Kontaktieren Sie die örtliche Feuerwehr.
3. Versuchen Sie nicht, den Rußbrand mit Wasser zu löschen.
4. Nach einem Rußbrand muss der Schornsteinfeger sowohl die Feuerstelle als auch den Schornsteinabzug vor dem nächsten Anheizen kontrollieren.

2.8. Störungen

Im Rauchfang findet kein Luftzug statt. Es tritt Rauch in die Sauna.

- Es gibt undichte Stellen im Anschluss des Rauchfangs. Dichten Sie den Anschluss ab (▷3.2.2.).
- Der gemauerte Rauchfang ist kalt.
- Ein Sauglüfter oder ein anderes Gerät im Raum führt zu einem Niederdruck. Sorgen Sie im Ausgleich für genügend Luft.
- Es werden mehrere Feuerstellen gleichzeitig genutzt. Sorgen Sie im Ausgleich für genügend Luft.
- Der Aschekasten ist voll.
- Die Rauchkanäle des Ofens sind verstopft (▷2.7.).
- Das Abzugsanschlussrohr darf nicht zu weit in den Rauchfang hineinreichen (▷3.2.2.).

Die Sauna wird nicht warm.

- Die Sauna ist in Relation zur Heizkapazität des Ofens zu groß (siehe Tabelle 1).
- Es gibt viele nicht isolierte Wandoberflächen in der Sauna (▷1.).
- Das Brennmaterial ist feucht oder anderweitig von schlechter Qualität (▷2.3.).
- Der Rauchfang hat keinen guten Luftzug.
- Die Rauchkanäle des Ofens sind verstopft (▷2.7.).

Die Saunaofensteine werden nicht warm.

- Die Sauna ist in Relation zur Heizleistung des Ofens zu klein (▷1.).
- Der Rauchfang hat keinen guten Luftzug.
- Das Brennmaterial ist feucht oder anderweitig von schlechter Qualität (▷2.3.).
- Die Rauchkanäle des Ofens sind verstopft (▷2.7.).
- Überprüfen Sie die Anordnung der Steine (▷2.4.). Entfernen Sie die kleinen Steinstücke und alle Steine, die weniger als 10 cm Durchmesser aufweisen, aus der Steinkammer. Ersetzen Sie die herausgenommenen Steine durch große und unbeschädigte.

Der Ofen gibt Gerüche ab.

- Siehe Abschnitt 2.2.
- Ein heißer Ofen kann Gerüche in der Luft verstärken, die jedoch nicht durch die Sauna oder den Ofen selbst verursacht wurden. Beispiele: Farbe, Klebstoff, Öl, Würzmittel.

Die Holzoberflächen der Sauna dunkeln nach

- Es ist ganz normal, wenn sich die Holzoberflächen einer Sauna mit der Zeit verfärben. Die Schwärzung wird beschleunigt durch:
 - Sonnenlicht
 - Hitze des Ofens
 - Täfelungsschutz an den Wänden (mit geringem Hitzewiderstand)
 - Feinpartikel, die aus den zerfallenden Saunasteinen in die Luft entweichen
 - Rauch, der in die Sauna kommt, zum Beispiel beim Nachlegen von Brennholz.

3. INSTRUCTIONS FOR INSTALLATION

3.1. Before Installation

! Before installing the stove make sure that all safety distance requirements are fulfilled. There shall be no electrical devices, wires or inflammable materials within the established safety distances around the stove.

- All local regulations, including those referring to national and European standards need to be complied with when installing the appliance.
- The stove is not suitable for installation in a shared flue system.
- The local fire authorities in charge of approving the installations can provide more detailed information about fire safety regulations.

3.1.1. Ventilation of the Sauna Room

The ventilation of the sauna room should be arranged as follows:

Gravity exhaust ventilation (figure 6)

- The fresh air inlet must be placed close to the floor near the stove and
- its outlet should be as far as possible from the stove and near the ceiling. The stove itself circulates air effectively; the purpose of the outlet is mainly to remove moisture from the sauna after bathing.

Mechanical exhaust ventilation (figure 7)

- The fresh air inlet must be approx. 500 mm above the stove and
- the outlet should be close to the floor, for example, below the bench.

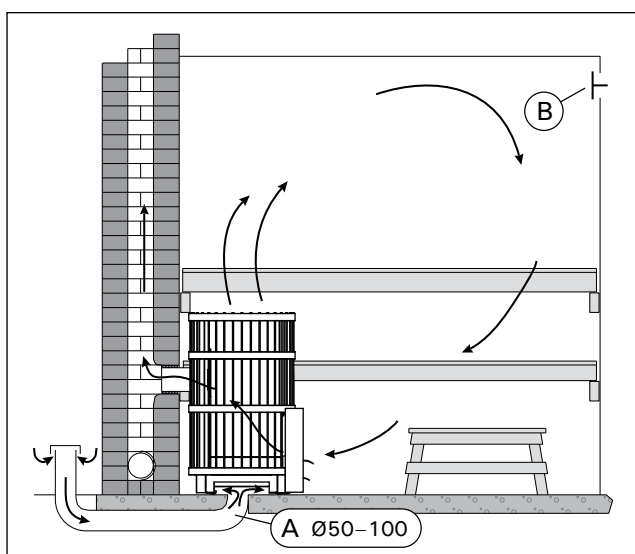


Figure 6. Gravity exhaust ventilation
Abbildung 6. Schwerkraftentlüftung

3. MONTAGEANLEITUNG

3.1. Vor der Montage

! Sorgen Sie vor der Montage des Ofens dafür, dass alle Anforderungen bezüglich der Sicherheitsabstände eingehalten werden. Innerhalb des Sicherheitsabstands um den Ofen herum dürfen sich keine elektrischen Geräte, Kabel oder brennbare Materialien befinden.

- Alle ortsüblichen Vorschriften, inbegriffen derer, die sich auf staatliche oder europäische Standards beziehen, müssen bei der Installation der Feuerstelle berücksichtigt werden.
- Der Ofen ist nicht zum Anschluss an einen geteilten Schornstein geeignet (Bauart 1).
- Nähere Informationen zu Brandschutzbestimmungen erhalten Sie von den örtlichen Behörden, die für die Genehmigung der Einbauten zuständig sind.

3.1.1. Belüftung der Saunakabine

Die Belüftung der Saunakabine soll folgendermaßen angelegt sein:

Schwerkraftentlüftung (Abbildung 6)

- Die Frischluftzufuhr muss sich in der Nähe des Ofens nahe am Boden befinden und
- der Auslass sollte sich so weit weg wie möglich vom Ofen befinden und in der Nähe des Daches. Da der Ofen selbst über eine effektive Luftzirkulation verfügt, dient der Auslass hauptsächlich zum Abziehen der Feuchtigkeit aus der Sauna nach dem Saunabad.

Mechanische Entlüftung (Abbildung 7)

- Die Frischluftzufuhr muss sich etwa 500 mm über dem Ofen befinden und
- der Auslass sollte in Bodennähe liegen, zum Beispiel unter der Bank.

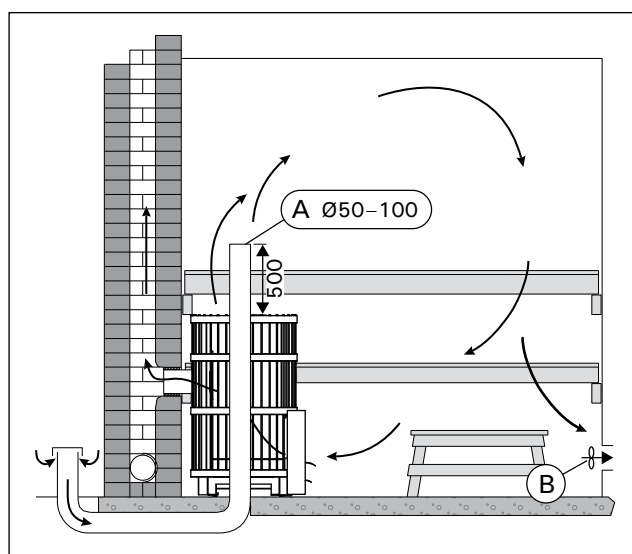




Figure 7. Mechanical exhaust ventilation
Abbildung 7. Mechanische Entlüftung

3.1.2. Protecting the Floor

See figure 8.

- A. Concrete floor without tiles.** The stove can be installed on a concrete floor without any specific safety measures, if the concrete is at least 60 mm thick. Make sure that there are no wires or water pipes in the concrete cast below the stove.
- B. Tile floor.** The floor glues and plasters and waterproof materials used below the tiles are not resistant to the heat radiation of the stove. Protect the floor with the Harvia protective bedding (▷3.5.) or similar heat radiation protection.
- C. Floor made of inflammable material.** Protect the floor with the Harvia protective bedding (▷3.5.).


 The stove shall be installed on a floor with an adequate load-bearing capacity. If the existing floor does not meet this prerequisite, suitable measures (e.g. load distributing plate) shall be taken to achieve it.


 Light-coloured floor materials will become dirty from the ash, particles of stone and metal flakes that fall from the stove. Use floor coverings made of dark materials and dark joint grouts.

3.1.2. Bodenschutz

Siehe Abbildung 8.

- A. Betonboden ohne Fliesen.** Auf Betonboden kann der Ofen ohne besondere Sicherheitsmaße aufgebaut werden, solange der Beton mindestens 60 mm dick ist. Vergewissern Sie sich, dass sich in dem Beton unter dem Ofen weder elektrische Kabel noch Wasserleitungen befinden.
- B. Fliesenboden.** Die unter den Fliesen benutzten Klebstoffe, Mörtel und wasserfesten Materialien können der Wärmestrahlung des Ofens nicht standhalten. Schützen Sie den Boden mit der Schutzplatte von Harvia (▷3.5.) oder einem ähnlichen Hitzeschutz.
- C. Boden aus brennbarem Material.** Schützen Sie den Boden mit der Schutzplatte von Harvia (▷3.5.).

 Der Ofen muss auf einem Untergrund mit ausreichender Tragfähigkeit installiert werden. Wenn der vorhandene Boden diese unverzichtbare Bedingung nicht erfüllt, muss mit entsprechenden Mitteln nachgeholfen werden (z.B. Einsatz von Platten zur Gewichtsverteilung).

 Helle Böden werden durch Asche, Steinpartikel und aus dem Ofen fallende Metallsplinter verunreinigt. Verwenden Sie Bodenabdeckungen aus dunklen Materialien und dunkle Zementschlämme.

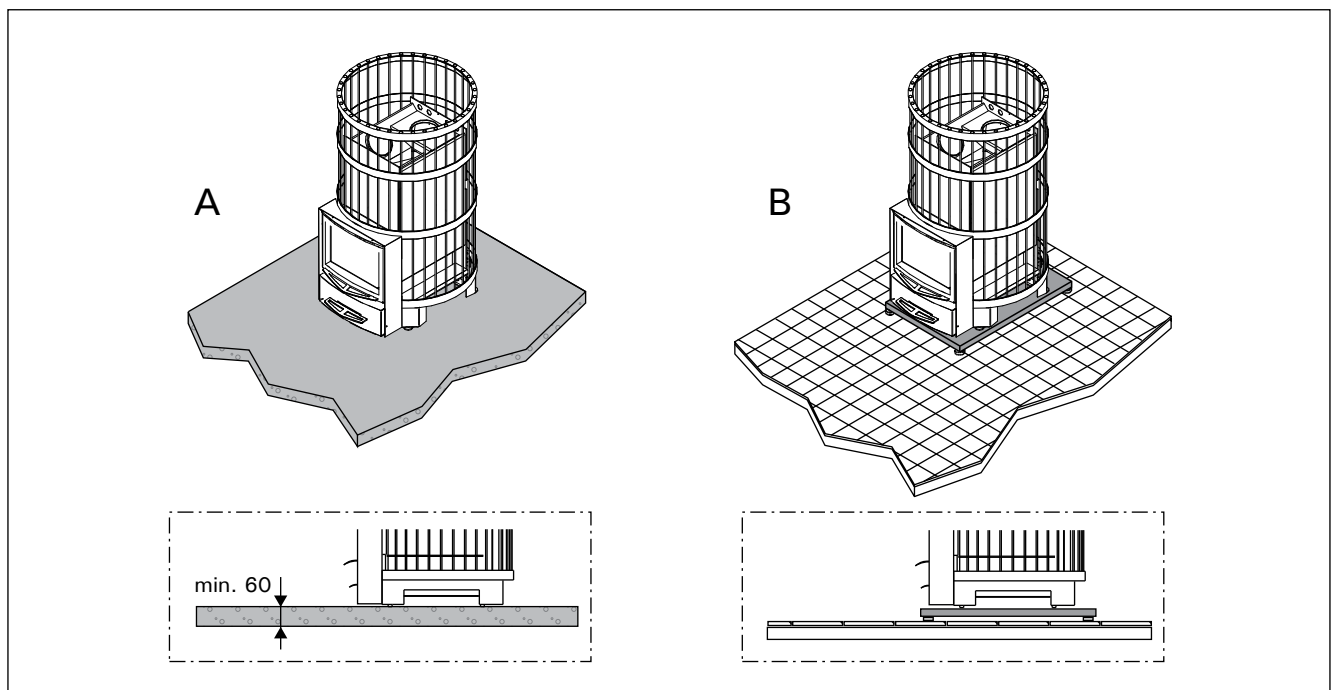


Figure 8. Protecting the floor (all dimensions in millimeters)
Abbildung 8. Bodenschutz (alle Abmessungen in Millimetern)

3.1.3. Safety Distances

! Incorrect stone placement can cause the surrounding structures to heat up to dangerous temperatures even outside the safety distances. The defined safety distances are valid only when the stones have been placed as described in section 2.4.

See figure 9.

- **Ceiling.** The minimum safety distance between the stove and the ceiling (A).
- **Walls and benches made of inflammable materials.** The minimum safety distances to inflammable materials: on either side (B), behind the stove (C), in the front (D).
- **Masonry walls (E).** Leave 50 mm between the stove and walls, provided that the air can circulate in front and to one side of the stove. If the stove is installed in a recessed wall, leave 100 mm between the stove and walls for the air circulation.

	A min.	B min.	C min.	D min.
Legend 150/SL	1000	200	250	500
Legend 240/SL/Duo	1000	200	250	630
Legend 300	1000	200	250	680
Legend 300 Duo	1000	200	250	700

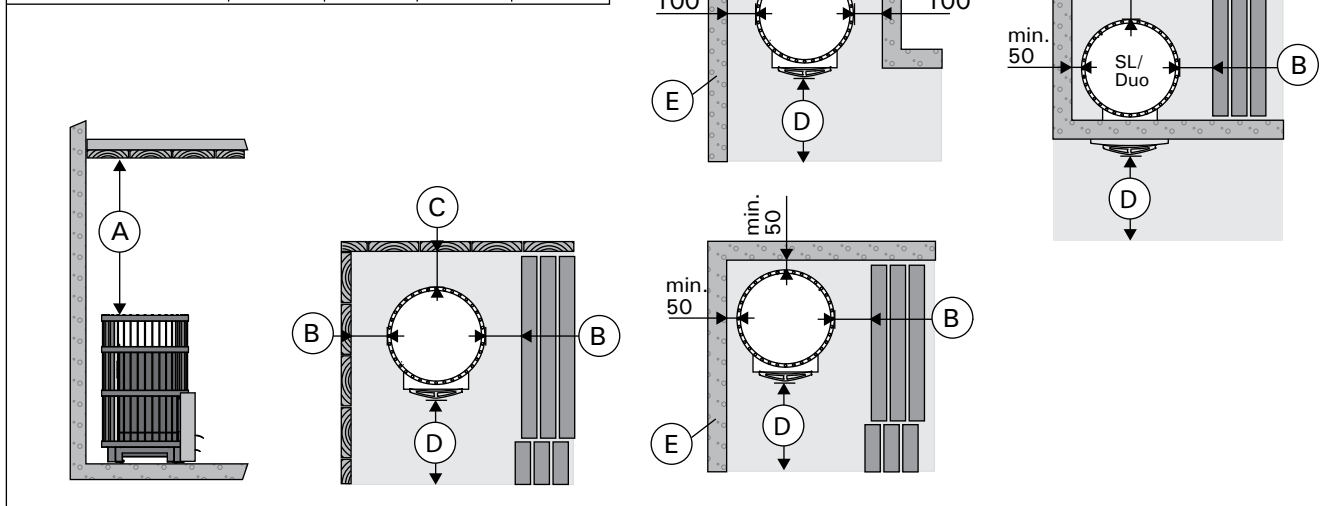


Figure 9. Safety distances (all dimensions in millimeters)
Abbildung 9. Sicherheitsabstände (alle Abmessungen in Millimetern)

3.1.4. Legend Protection Supplies

- **Legend protective bedding WL100.**
- **Legend protective sheath WL200.** A protective sheath to be attached to the stove. Equivalent to a single protective cover. Figure 10.
- **Legend smoke pipe cover WL300.** Installed around the smoke pipe and filled with stones. Suits both straight and angled smoke pipes. Figure 10.

3.2. Installing the Stove

3.2.1. Adjustable Legs

The adjustable legs enable the stove to be installed firmly on an inclined floor. The adjustable range is 0–30 mm. Unscrew the adjustable feet to an extent that allows them to be adjusted using a wrench (17 mm) when the stove is in position.

3.1.3. Sicherheitsabstände

! Durch eine falsche Stapelung der Steine können die umgebenden Strukturen sogar außerhalb der Sicherheitsabstände auf gefährliche Temperaturen erhitzt werden. Die angegebenen Sicherheitsabstände gelten nur, wenn die Steine so platziert werden, wie in Abschnitt 2.4. beschrieben.

Siehe Abbildung 9.

- **Dach.** Der Mindest-Sicherheitsabstand zwischen Ofen und Dach (A).
- **Wände und Liegen aus brennbarem Material.** Mindest-Sicherheitsabstand von brennbaren Materialien: auf beiden Seiten (B), hinter dem Ofen (C) und davor (D).
- **Gemauerte Wände (E).** Lassen Sie 50 mm zwischen Ofen und Wänden, vorausgesetzt, die Luft kann vor dem Ofen und auf einer Seite zirkulieren. Wenn der Ofen in eine Nische eingebaut wird, lassen Sie für die Luftzirkulation zwischen dem Ofen und den Wänden 100 mm Platz.

3.1.4. Legend Schutzvorrichtungen

- **Legend Schutzplatte WL100.**
- **Legend Schutzmantel für Feuerstellen WL200.** Ein an den Ofen anzubringender Schutzmantel. Entspricht einer einzelnen Schutzabdeckung. Abbildung 10.
- **Legend Ofenrohrabdeckung WL300.** Wird um das Ofenrohr herum angebracht und mit Steinen gefüllt. Für gerade Ofenrohre und Winkelofenrohre geeignet. Abbildung 10.

3.2. Montage des Ofens

3.2.1. Verstellbare Füße des Ofens

Die verstellbaren Füße dienen zur sicheren Installation auf schiefer Grundfläche. Regelbereich 0–30 mm. Die verstellbaren Füße sollten bis zu einem Ausmaß gelöst werden, das es ermöglicht, sie mit einem Gabelschlüssel (17 mm) einzustellen, wenn der Ofen an seinem Platz steht.

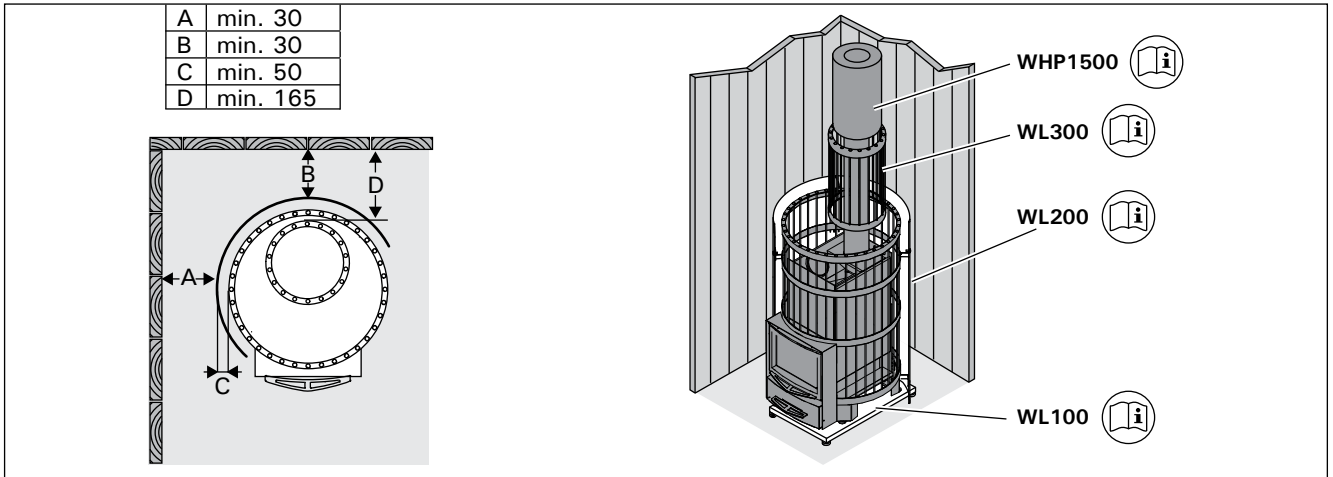


Figure 10. Legend Protection Supplies (all dimensions in millimeters)
Abbildung 10. Legend Schutzvorrichtungen (alle Abmessungen in Millimetern)



The adjustable feet could scratch the floor surface if the stove is moved on the floor.



Die verstellbaren Füße können die Bodenoberfläche zerkratzen, wenn der Ofen auf dem Boden bewegt wird.

3.2.2. Connecting the Stove to a Masonry Flue

Make an opening in the fireproof wall for the flue connection. Notice that the opening has to be at the correct height, if you intend to use, for instance, a protective bedding. The hole should be slightly larger than the flue connecting pipe. A suitable gap around the connection pipe is ca. 10 mm. It is advisable to round off the inner corners of the flue opening to ensure that the combustion gases can flow freely to the flue. Additional accessories are available to make the installation easier (▷3.5.).

3.2.2. Anschluss des Ofens an einen gemauerten Rauchfang

Stellen Sie in der Brandmauer eine Öffnung für den Abzugsanschluss her. Beachten Sie, falls Sie z.B. eine Schutzplatte anzubringen gedenken, dass sich die Öffnung auf der richtigen Höhe befinden muss. Das Loch sollte etwas größer sein als der Durchmesser des Abzugsanschlusses. Eine Dichtungslücke von etwa 10 mm um das Rohr herum ist angemessen. Es ist ratsam, die inneren Ecken der Rauchfangsöffnung abzurunden, damit die Rauchgase in den Rauchfang frei abziehen können. Zur einfacheren Montage steht zusätzliches Zubehör zur Verfügung (▷3.5.).

Connecting the stove to a masonry flue via the rear connection opening (figure 11)

1. Remove the removable bars (Legend 150: 3 pcs, Legend 240/300: 2 pcs).
2. Attach the flue connection pipe to the rear connection opening. Ensure that the pipe fits tightly in place.
3. Push the stove into place. Do not block the flue by pushing the flue connection pipe too far into the flue. If necessary, shorten the pipe.
4. Seal the flue connection pipe to the opening in the fireproof wall, for example, by using fireproof mineral wool. Make sure that the flue

Anschluss des Ofens an einen gemauerten Rauchfang über die hintere Anschlussöffnung (Abbildung 11)

1. Entfernen Sie die abnehmbaren Stangen (Legend 150: 3 St., Legend 240/300: 2 St.).
2. Bringen Sie das Abzugsanschlussrohr an die hintere Anschlussöffnung an. Das Rohr muss fest an seinem Platz sitzen.
3. Schieben Sie den Ofen an seine Position. Schieben Sie das Abzugsanschlussrohr nicht zu weit in den Rauchfang hinein. Kürzen Sie das Rohr,

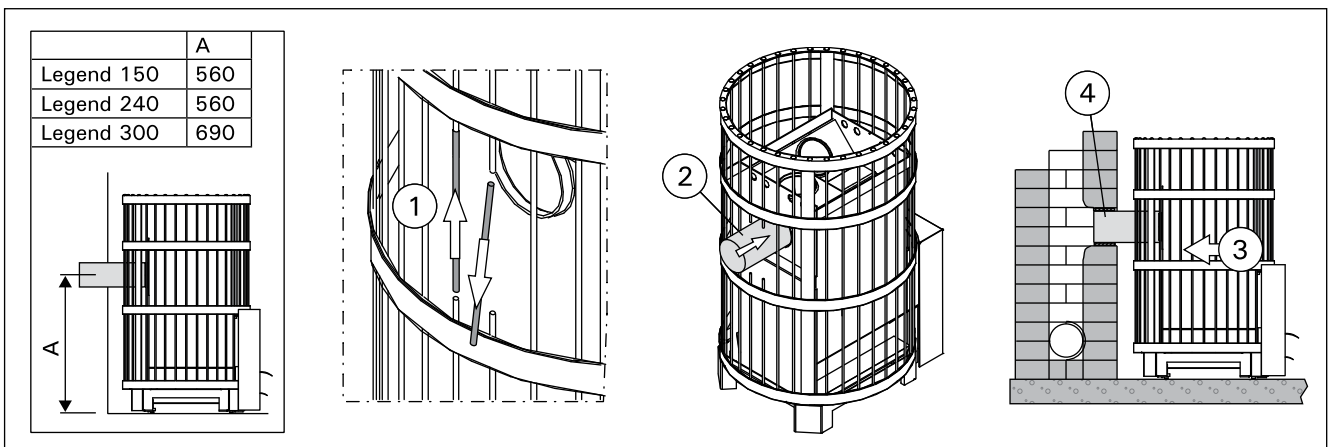


Figure 11. Connecting the stove to a masonry flue via the rear connection opening (all dimensions in millimeters)
Abbildung 11. Anschluss des Ofens an einen gemauerten Rauchfang über die hintere Anschlussöffnung (alle Abmessungen in Millimetern)

connection is tightly sealed. Add more fireproof mineral wool if necessary.

Connecting the stove to a masonry flue via the upper connection opening (figure 12)

You will need an angled smoke pipe (45° or 90°) for the upper connection.

1. Move the blocking plug from the upper connection opening on the rear connection opening.
2. Bend the holding springs of the plug to the sides through the upper connection opening so that the plug tightly stays in place.
3. Attach the flue connection pipe to the upper connection opening. Ensure that the pipe fits tightly in place.
4. Push the stove in place. Do not block the flue by pushing the flue connection pipe too far into the flue. If necessary, shorten the pipe.
5. Seal the flue connection pipe to the opening in the fireproof wall, for example, by using fireproof mineral wool. Make sure that the flue connection is tightly sealed. Add more fireproof mineral wool if necessary.

falls notwendig.

4. Dichten Sie das Abzugsanschlussrohr in der Öffnung der feuerfesten Wand ab, z.B. mit feuerfestem Mineralwolle. Der Abzugsanschluss muss absolut dicht sein. Fügen Sie gegebenenfalls mehr Mineralwolle hinzu.

Anschluss des Ofens an einen gemauerten Rauchfang über die obere Anschlussöffnung (Abbildung 12)

Für den oberen Anschluss wird ein Winkelofenrohr (45° oder 90°) benötigt.

1. Versetzen Sie den Stopfen von der oberen Anschlussöffnung auf die hintere Anschlussöffnung.
2. Biegen Sie die Befestigungsfedern seitwärts durch die obere Anschlussöffnung, damit der Stopfen nicht herausfällt.
3. Bringen Sie das Abzugsanschlussrohr an die obere Anschlussöffnung an. Das Rohr muss fest an seinem Platz sitzen.
4. Schieben Sie den Ofen an seine Position. Schieben Sie das Abzugsanschlussrohr nicht zu weit in den Rauchfang hinein. Kürzen Sie das Rohr, falls notwendig.
5. Dichten Sie das Abzugsanschlussrohr in der Öffnung der feuerfesten Wand ab, z.B. mit feuerfestem Mineralwolle. Der Abzugsanschluss

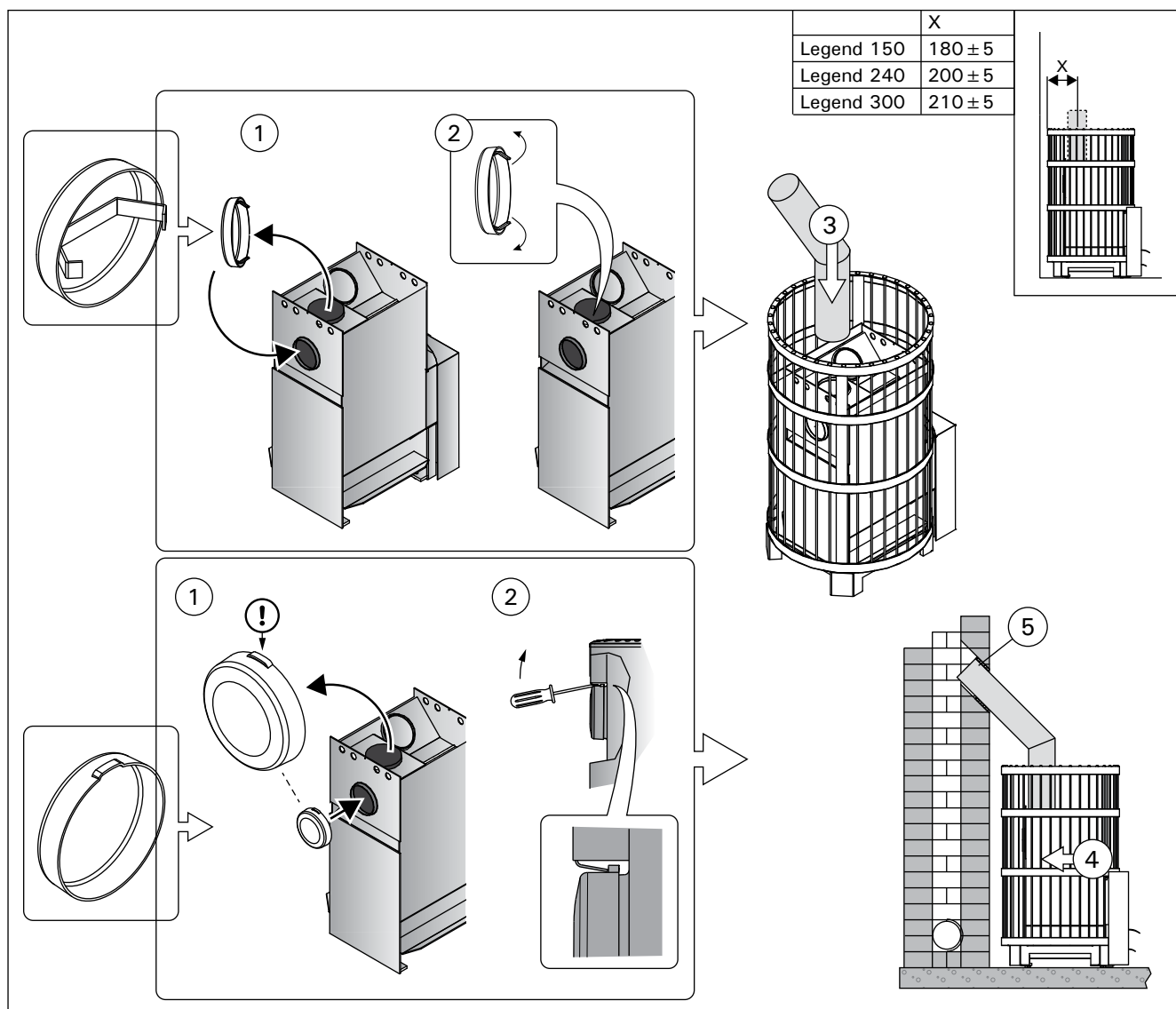


Figure 12. Connecting the stove to a masonry flue via the upper connection opening (all dimensions in millimeters)
Abbildung 12. Anschluss des Ofens an einen gemauerten Rauchfang über die obere Anschlussöffnung (alle Abmessungen in Millimetern)

3.2.3. Connecting the Stove to a Harvia Steel Chimney

A CE-marked Harvia steel chimney can be used to remove combustion gases. Its smoke pipes are made of stainless steel and the chimney has been insulated for fire safety. The chimney has a round cross section. The smoke pipe diameter is 115 mm, and the outer casing is 220 mm.

1. Move the blocking plug from the upper connection opening on the rear connection opening.
2. Bend the holding springs of the plug to the sides through the upper connection opening so that the plug tightly stays in place.
3. Connect the steel chimney's smoke pipe to the upper connection opening of the stove. Ensure that the smoke pipe fits tightly in place. See the detailed instructions in the steel chimney's installation instructions!

! If a protective cover is used around the stove, the insulation of the chimney must start from the same level as the top surface of the protective cover or underneath it.

! SL/Duo: The nonflammable wall through which the stove is installed must extend up to the roof. **NOTE!** Does not apply to thin nonflammable wall structures that allow to install steel chimney far enough from the wall (for example Harvia Duo glass wall). The safety distance between the inflammable structures and the chimney outer casing must be minimum 100 mm.

3.2.4. Legend 150 SL, 240 SL

Installing the Stove in an opening in a concrete or brick wall

The stove is installed in an opening in a concrete or brick wall. The minimum width of the opening is 210 mm and the minimum height from the floor is 390 mm. The maximum wall thickness is 150 mm. Figure 13.

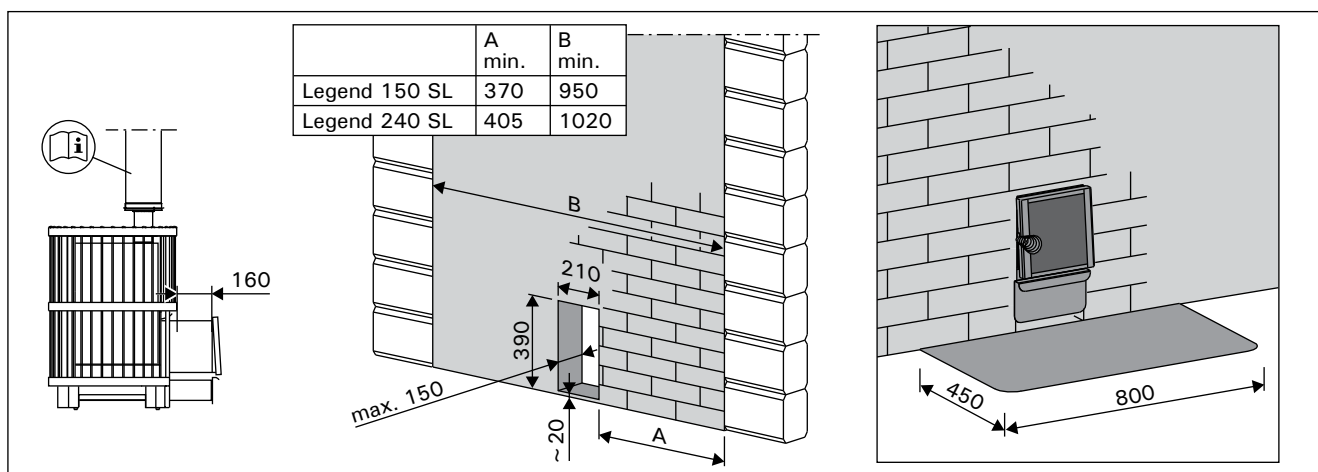


Figure 13.
Abbildung 13.

muss absolut dicht sein. Fügen Sie gegebenenfalls mehr Mineralwolle hinzu.

3.2.3. Anschluss des Ofens an einen Harvia-Edelstahlschornstein

Zur Abführung der Verbrennungsgase kann ein CE-geprüfter Harvia-Stahlschornstein verwendet werden. Die Ofenrohre sind aus rostfreiem Stahl gefertigt, und der Schornstein wurde feuerfest isoliert. Der Schornstein hat ein rundes Profil. Das Ofenrohr misst 115 mm im Durchmesser und der Außenmantel 220 mm.

1. Versetzen Sie den Stopfen von der oberen Anschlussöffnung auf die hintere Anschlussöffnung.
2. Biegen Sie die Befestigungsfedern seitwärts durch die obere Anschlussöffnung, damit der Stopfen nicht herausfällt.
3. Schließen Sie das Ofenrohr des Stahlschornsteins an die obere Anschlussöffnung des Ofens an. Vergewissern Sie sich, dass das Ofenrohr fest an seinem Platz sitzt. Genauere Anweisungen finden Sie in den Installationsanweisungen des Stahlschornsteins!

! Bei Verwendung eines Schutzmantels um den Ofen herum muss der isolierte Teil des Rauchfangs auf Höhe der Oberkante des Schutzmantels oder darunter anfangen.

! SL/Duo: Die Brennfeste Wand, in die der Ofen eingebaut wird, muss bis zum Außendach reichen. **BEACHTEN SIE!** Dies gilt nicht für dünne, nicht brennbare Wandstrukturen, die erlauben, einen Stahlschornstein weit genug von der Wand zu installieren (z. B. Harvia Duo Glaswand). Der Sicherheitsabstand zwischen den brennbaren Strukturen und dem Außenmantel des Rauchfangs muss mindestens 100 mm betragen.

3.2.4. Legend 150 SL, 240 SL

Montage des Ofens in einer Wandöffnung aus Beton oder Ziegelstein

Der Saunaofen wird in einer Öffnung in einer Wand aus Beton oder Ziegelstein installiert. Die Breite der Öffnung beträgt mindestens 210 mm und die Höhe vom Boden aus gemessen mindestens 390 mm. Wandstärke max. 150 mm. Abbildung 13.

- Detach the hinge pin and door from the stove.
- Push the fire chamber extension through the opening far enough to allow attachment of the door.
- If the floor in front of the stove door is made of inflammable material, install floor protection made of nonflammable material.

3.2.5. Legend 240 Duo, 300 Duo

Installing the Stove in an opening in a concrete or brick wall

The stove is installed in an opening in a concrete or brick wall. The minimum width of the opening is 405 mm and the minimum height from the floor is 485 mm. The maximum wall thickness is 120 mm.

Figure 14.

- Pull the front flange out.
- Push the fire chamber extension through the opening far enough to allow attachment of the flange and door.
- Pull the stove back to make the flange press against the wall and door.
- If the floor in front of the stove door is made of inflammable material, install floor protection made of nonflammable material.

Installing the Stove with Harvia Duo Glass Wall

The stove is installed according to the instructions for installation which are delivered with Harvia Duo glass wall.

- Entfernen Sie den Scharnierbolzen und die Luke.
- Schieben Sie den Brennkommerfortsatz des Saunaofens so weit durch die Öffnung, dass sich die Luke in der richtigen Position befinden.
- Wenn der Untergrund auf der Seite der Ofentür aus brennbaren Material ist, bringen Sie an dieser Stelle einen Schutz aus feuerfestem Material an.

3.2.5. Legend 240 Duo, 300 Duo

Montage des Ofens in einer Wandöffnung aus Beton oder Ziegelstein

Der Saunaofen wird in einer Öffnung in einer Wand aus Beton oder Ziegelstein installiert. Die Breite der Öffnung beträgt mindestens 405 mm und die Höhe vom Boden aus gemessen mindestens 485 mm. Wandstärke max. 120 mm. Abbildung 14.

- Ziehen Sie die vordere Manschette ab.
- Schieben Sie den Brennkommerfortsatz des Saunaofens so weit durch die Öffnung, dass sich die Manschette und die Luke in der richtigen Position befinden.
- Ziehen Sie den Saunaofen so weit zurück, dass die Manschette gegen Wand und Luke drückt.
- Wenn der Untergrund auf der Seite der Ofentür aus brennbaren Material ist, bringen Sie an dieser Stelle einen Schutz aus feuerfestem Material an.

Montage des Ofens mit Harvia Duo Glas Wand

Der Ofen muss gemäß den Anweisungen, die mit der Harvia Duo Glaswand geliefert wurde, installiert werden.

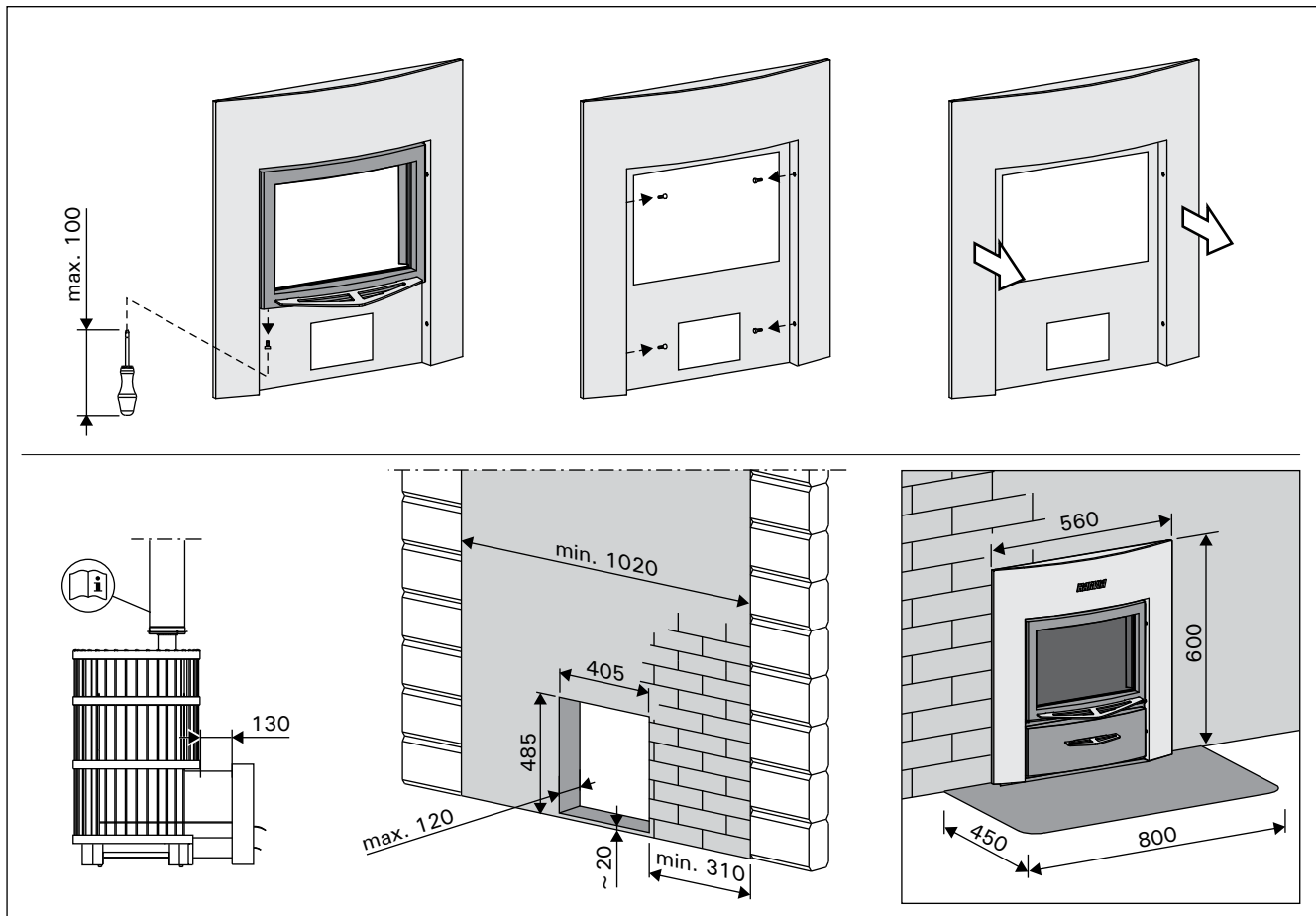


Figure 14.
Abbildung 14.

3.3. Changing the Opening Direction of the Stove Door

The door to the firing chamber can be installed to open either to the right or to the left. See figure 15.

3.3. Änderung der Öffnungsrichtung der Ofentür

Die Ofentür kann so montiert werden, dass sie entweder nach links oder nach rechts zu öffnen ist. Siehe Abbildung 15.

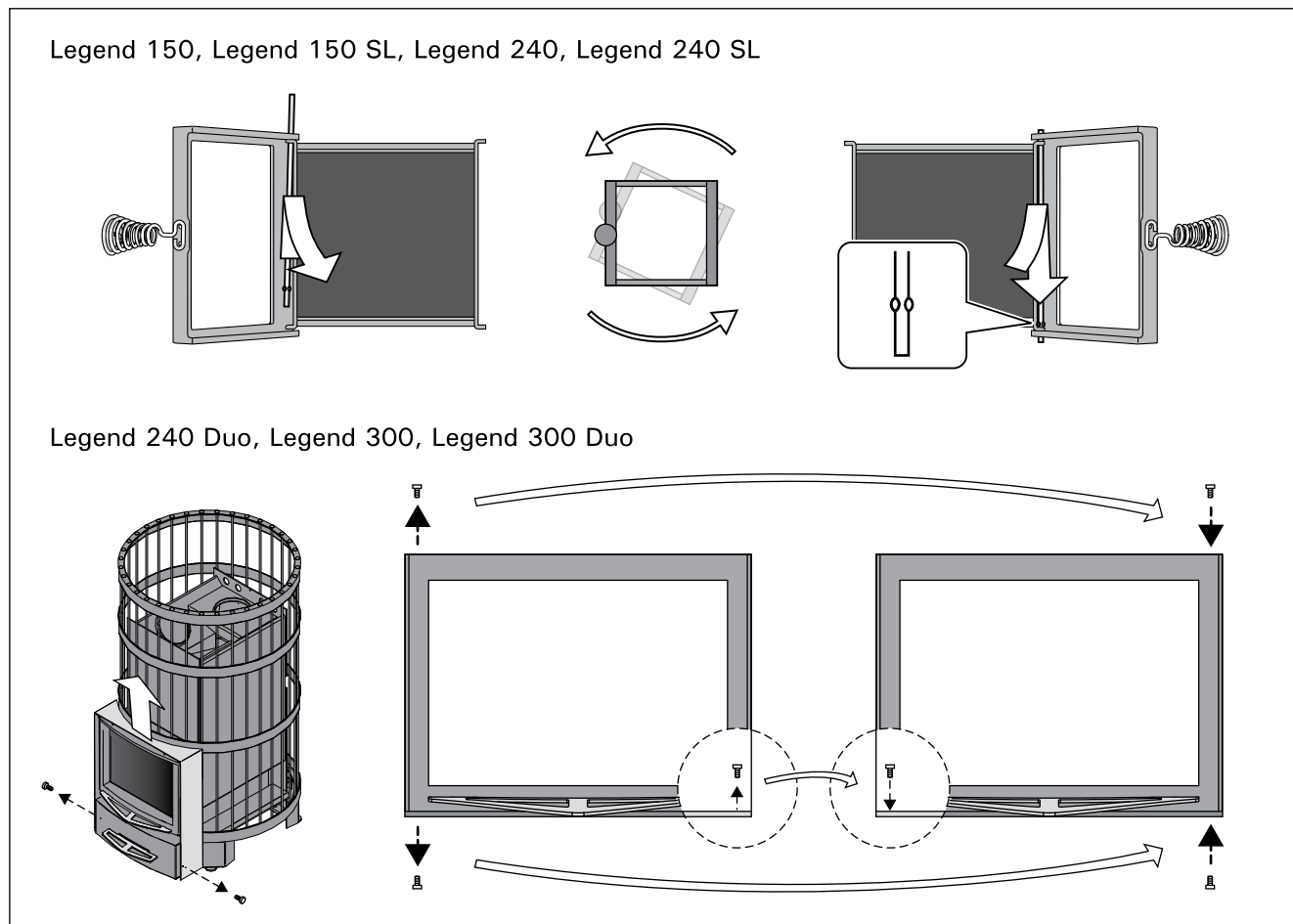


Figure 15. Changing the opening direction of the stove door
Abbildung 15. Änderung der Öffnungsrichtung der Ofentür

3.4. Installing the Handles

Install the handles of the fire chamber door and ash box. See figure 16.

3.4. Installieren der Griffe

Bringen Sie die Griffe der Ofentür und des Aschekastens an. Siehe Abbildung 16.

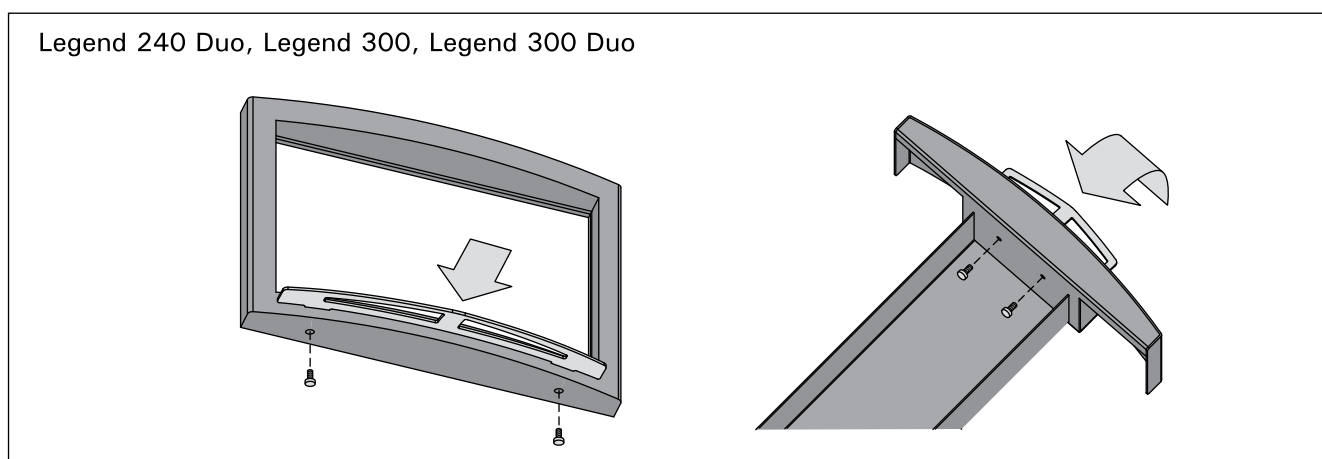


Figure 16. Installing the handles
Abbildung 16. Installieren der Griffe

3.5. Accessories

- A. Harvia steel chimney WHP1500. ▷3.2.3.
- B. Water heater VL22I. Installed on the top of the upper connection opening. When a protective sheath or other protection is used that is not large enough to protect the inflammable materials around the stove from the heat radiation of the pipe between the water heater and smoke flue, you must install a radiation cover around the pipe.
- C. Radiation cover WZ020130. Installed around the smoke pipe. The safety distance from inflammable materials of an unprotected smoke pipe is 500 mm. When the radiation cover is used, the safety distance is 250 mm.
- D. Connecting pipe WZ020ST. Lifts the water heater to the right level (Legend 240 and 300 models).
- E. Angle smoke pipe. Different models.
- F. Masonry connector WZ01115. Connected to the flue opening, does not require other seals. The inner side already has a seal.
- G. Lead-through flange for smoke pipe WZ020115. Covers the edges of the flue opening and the sealing in the wall. Made of stainless steel. Consists of two parts to make it useable with differently inclined smoke pipes.
- H. Legend protective bedding WL100. ▷3.1.4.
- I. Legend protective sheath WL200. ▷3.1.4.
- J. Legend smoke pipe cover WL300. ▷3.1.4.

3.5. Zubehör

- A. Harvia-Stahlschornstein WHP1500. ▷3.2.3.
- B. Warmwasserbehälter VL22I. Montiert oben auf der oberen Anschlussöffnung. Wenn ein Schutzmantel oder ein anderer Schutz benutzt wird, der nicht groß genug ist, um die brennbaren Materialien um den Ofen herum vor der Wärmestrahlung des Rohres zwischen dem Warmwasserbehälter und dem Rauchfang zu schützen, so müssen Sie um das Rohr herum einen Strahlungsschutz anbringen.
- C. Strahlungsschutz WZ020130. Um das Ofenrohr herum angebracht. Der Sicherheitsabstand von brennbaren Materialien zu einem ungeschützten Ofenrohr beträgt 500 mm. Bei Verwendung eines Strahlungsschutzes beträgt der Sicherheitsabstand 250 mm.
- D. Anschlussrohr WZ020ST. Sorgt für die korrekte Höhe des Wasserbehälters (Modelle Legend 240 und 300).
- E. Winkelofenrohr. Verschiedene Modelle.
- F. Maueranschluss WZ01115. Angebracht an die Rauchfangöffnung, benötigt keine weiteren Dichtungen. Die Innenseite verfügt bereits über eine Dichtung.
- G. Durchgangskragen für Ofenrohr WZ020115. Bedeckt die Kanten der Rauchfangöffnung und die Dichtung in der Wand. Aus Edelstahl gefertigt. Besteht aus zwei Teilen, die sich für verschieden geneigte Ofenrohre eignen.
- H. Legend Schutzplatte WL100. ▷3.1.4.
- I. Legend Schutzmantel WL200. ▷3.1.4.
- J. Legend Ofenrohrabdeckung WL300. ▷3.1.4.

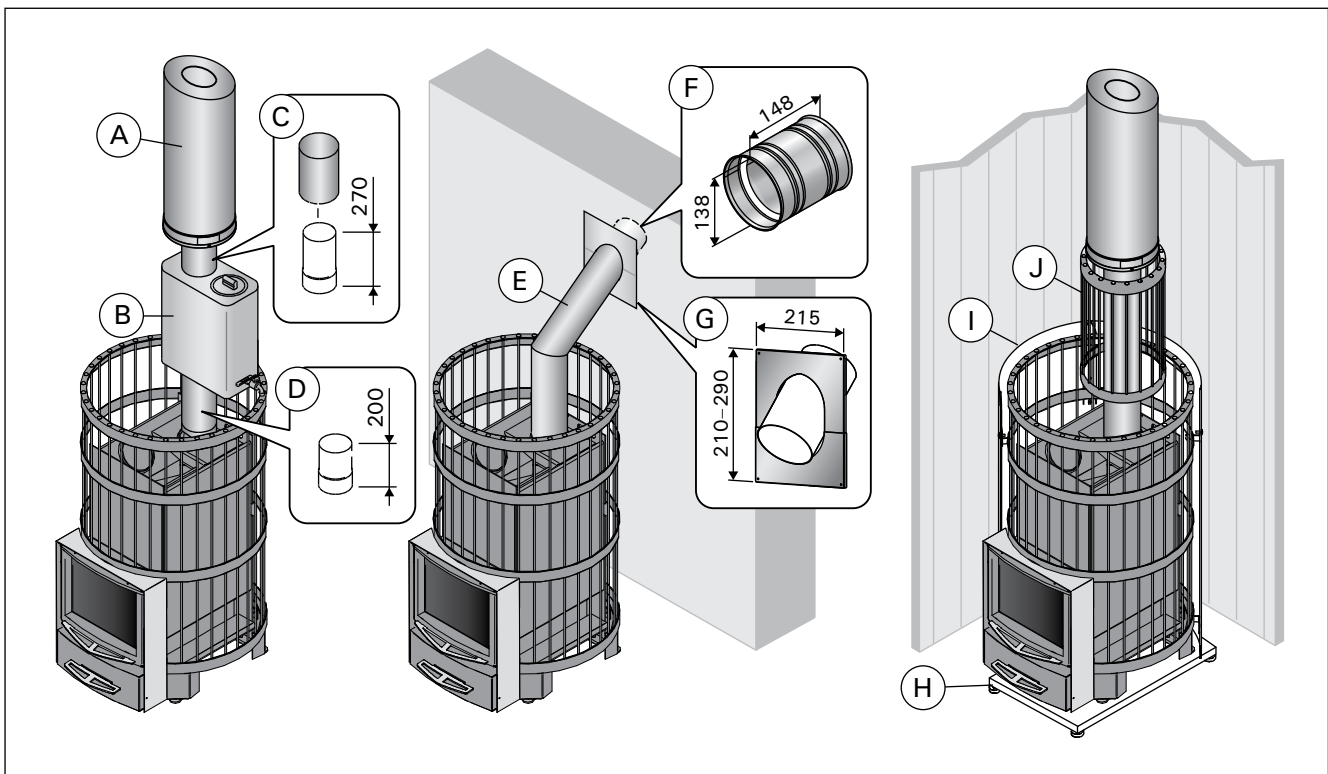


Figure 17. Accessories (all dimensions in millimeters)
Abbildung 17. Zubehör (alle Abmessungen in Millimetern)

S/N:

--	--	--	--	--	--	--	--

Copy the stove's serial number from the carton and attach the manual to the house documentation.
Notieren Sie hier die Seriennummer von der Verpackung des Saunaofens und fügen Sie die Anleitung zu den Hausunterlagen hinzu.

HARVIA

Harvia Oy
PL12
40951 Muurame
Finland
www.harvia.fi
+358 207 464 000
harvia@harvia.fi