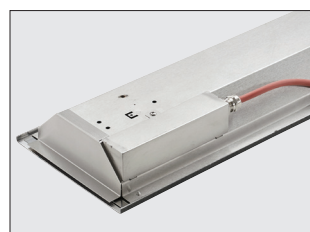
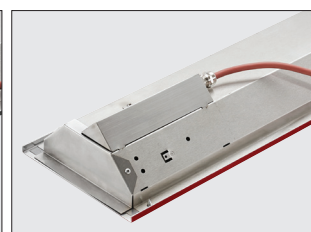


MONTAGE- UND GEBRAUCHSANWEISUNG

Deutsch



*Elektroanschluss
gerader Einbau*



*Elektroanschluss
Eckeinbau*

TECHNISCHE DATEN:

Typ:	VITAllight-IPX4-Infrarotstrahler	
Art. Nr.:	Einbauart: Gerade A6082 - 500 W (Abdeckgitter rot) A6083 - 500 W (Abdeckgitter anthrazit)	Einbauart: Ecke A6084 - 500 W (Abdeckgitter rot) A6085 - 500 W (Abdeckgitter anthrazit)
Spannung:	230 V~, 50 Hz	
Stromstärke:	16 A	
Leistung:	500 W	
Gerätemaße (HBT):	795 x 180 x 50 mm	
Einbaumaße (HBT):	770 x 150 x 55 mm	770 x 150 x 80 mm

Technische Änderungen vorbehalten

SICHERHEITSHINWEISE:



- **Achtung:** Abdecken des Heizers oder Infrarot-Emitters verursacht Brandgefahr!
- Infrarotkabinen mit VITALlight-IPX4-Infrarotstrahler nicht länger als ca. 10 - 15 Min. benutzen (je nach körperlicher Verfassung).
- Empfohlener Abstand Strahler/Körper von ca. 10 cm.
- Vermeiden Sie eine Dauerbestrahlung der Augen und achten Sie auf die Einhaltung des direkten Abstandes Strahler/Auge von ca. 70 cm.
- Kranke Personen sollten vor der Benutzung einen Arzt befragen.
- Personen, bei denen ein Risiko einer Überhitzung besteht, wie beispielsweise Personen, die unter Herz-Kreislauf-Erkrankungen leiden, sollten im Zweifelsfall einen Arzt befragen, bevor sie eine Infrarotkabine benutzen.



- Bei unsachgemäßer Montage besteht Brandgefahr. Einbauvorschriften beachten.
- Vor Infrarotkabinenbesuch die Haut nicht stark reiben oder hautdurchblutungsfördernde Mittel einnehmen.
- Es wird empfohlen, dass die Infrarotkabine, innerhalb von 24 h, nach einer UV-Bestrahlung durch eine künstliche Quelle oder durch ein Sonnenbad, nicht benutzt wird.
- Falls man zum Personenkreis mit eingeschränkter Wärmeempfindung gehört oder sich unter den Auswirkungen von Alkoholgenuss oder Beruhigungsmittel befindet, sollte die Infrarotkabine nicht benutzt werden.
- Bei zu hohem Hitzeempfinden auf der Haut die Sitzposition ändern oder die Kabine verlassen.



- **Achtung:** Falls ein andauerndes Erythem (bleibende Rötung der Haut für mehr als einen Tag) oder netzartige Farbveränderungen nach einer regelmäßigen Bestrahlung mit Infrarot bestehen bleiben, sollte die Bestrahlung nicht wiederholt werden, und ein Arzt sollte befragt werden, um die Entstehung eines Erythem ab igne zu verhindern.
- Dieses Gerät kann von Kindern ab 8 Jahren und darüber sowie von Personen mit verringerten physischen, sensorischen oder mentalen Fähigkeiten oder Mangel an Erfahrung und Wissen benutzt werden, wenn sie beaufsichtigt oder bezüglich des sicheren Gebrauchs des Gerätes unterwiesen wurden und die daraus resultierenden Gefahren verstehen. Kinder dürfen nicht mit dem Gerät spielen. Reinigung und Benutzer-Wartung dürfen nicht von Kindern ohne Beaufsichtigung durchgeführt werden.
- Für die Regelung bzw. Steuerung der Infrarotstrahler ist ein geeignetes Steuergerät zu verwenden.



SICHERHEITSHINWEISE:

- Die Montage und der Anschluss an das Steuergerät muss nach Anschlussschema erfolgen.
- Bevor der Strahler über das Steuergerät in Betrieb genommen wird, muss überprüft werden, ob alle Steckverbindungen lösungssicher verbunden sind.
- Die Vorschriften für eine Montage in eine Infrarotkabine oder Sauna, nach EN 60335-2-53, sind zu beachten.
- In der Infrarotkabine dürfen nur so viele Strahler montiert werden, wie für die Kabinengröße angegeben. Bitte fragen Sie hierfür den Kabinenhersteller oder Ihren Händler.
- Erfolgt die Montage der Infrarotstrahler im Rückenbereich, so muss durch eine geeignete Schutzmaßnahme sichergestellt werden, dass das beflockte Schutzgitter nicht unbeabsichtigt eingedrückt werden kann. Hierzu eignet sich z.B. ein vorgebauter Holzrost.
- Beachten Sie, dass der Strahler keinen mechanischen Belastungen (Stöße, Druck) ausgesetzt wird. Ist der Strahler einmal gebrochen, muss er durch einen Neuen ersetzt werden und darf nicht mehr benutzt werden.



Achtung: Brandgefahr bei gebrochenem Strahler.



Defekte Infrarot-Heizstäbe dürfen nur durch baugleiche Heizstäbe desselben Herstellers ersetzt werden.

- Der Infrarotstrahler ist nur für den Einbau in eine Infrarotkabine oder Sauna bestimmt und in Verbindung mit einem Steuergerät zu betreiben. Für alle anderen Einsatzzwecke entfällt der Garantieanspruch.
- Bei der Montage sollten die Anschlussleitungen durch Leerrohre geführt werden oder durch sonstige geeignete Maßnahmen gegen Beschädigungen geschützt werden.



Achtung: Wenn die Netzanschlussleitung dieses Gerätes beschädigt wird, muss sie durch den Hersteller oder seinen Kundendienst oder eine ähnlich qualifizierte Person ersetzt werden, um Gefährdungen zu vermeiden.

DE



Bei der senkrechten Montage darf der Bereich über dem Strahler nicht nach vorne mit Holz verkleidet werden. Die heiße aufsteigende Luft, die durch die Erwärmung des Gehäuses entsteht, muss frei austreten können.

Brandgefahr!



Bei der waagrechten Montage unter der Sitzbank (Wadenstrahler) darf der Strahler nicht durch Gegenstände wie Handtücher abgedeckt werden und muss ggf. durch ein zusätzliches Holzgitter gesichert werden. **Brandgefahr!**

- Eine Reinigung mit Dampfreiniger, Hochdruckreiniger und Spritzwasser ist nicht zulässig.

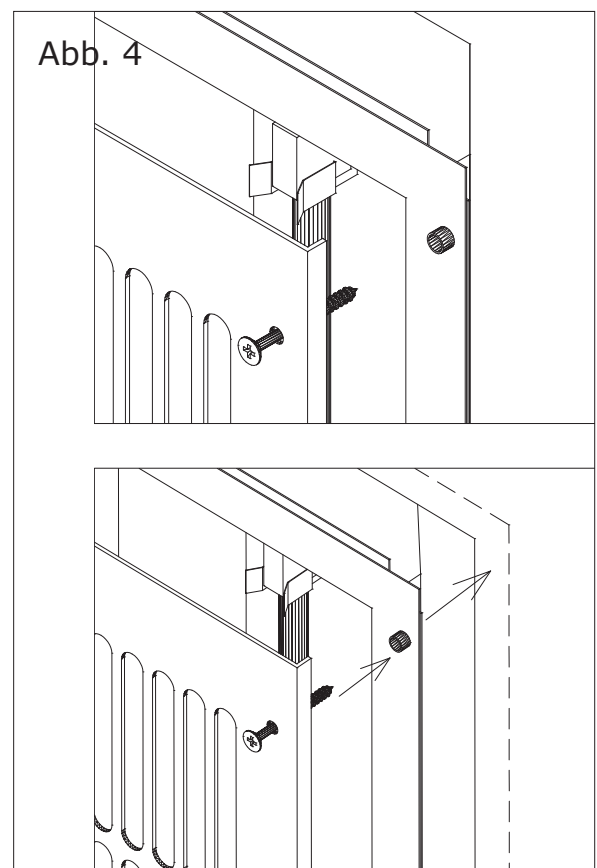
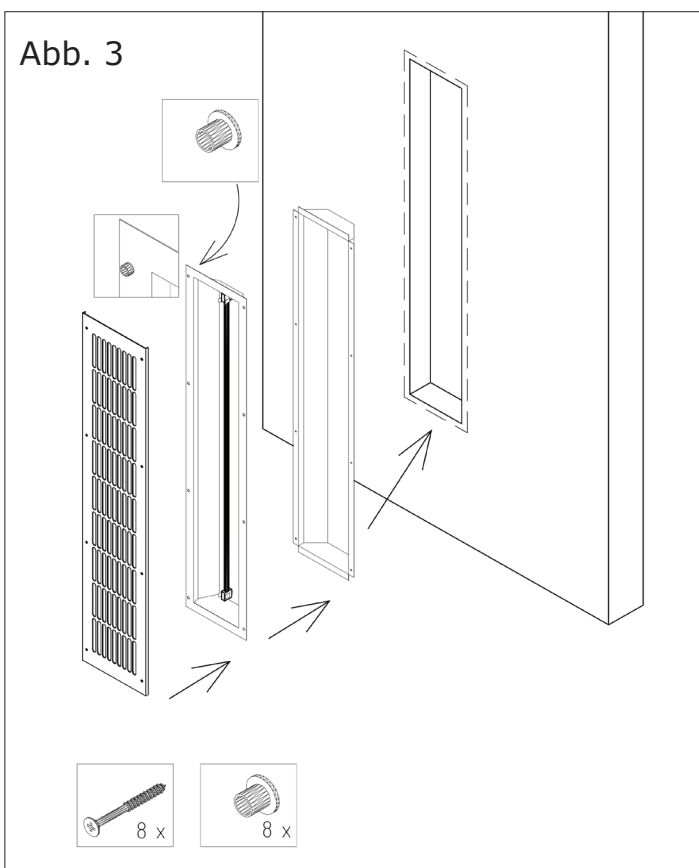
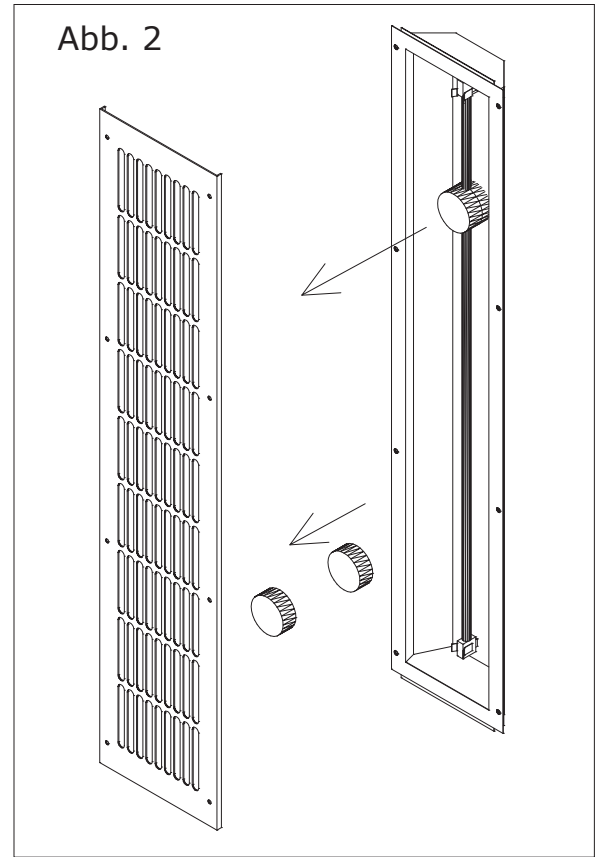
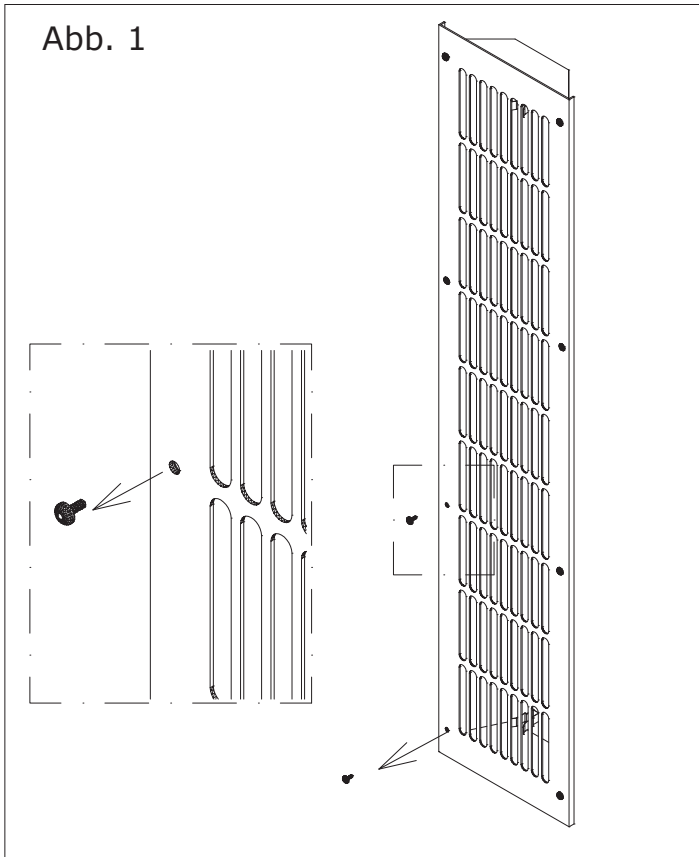
MONTAGEHINWEISE:

1. **Wichtig:** Vor Inbetriebnahme, die Transportverpackung zum Schutz der Infrarotlampe entfernen. Das Abdeckgitter des Strahlers muß dazu abgeschraubt werden (siehe Abb. 1). Entfernen Sie die Schaumstoff-Transportverpackung (siehe Abb. 2). Das Abdeckgitter anschließend wieder verschrauben.



Achtung: Den Strahlerglasstab nicht mit den Fingern berühren!

2. Der Strahler kann durch einen **Wandausschnitt** in der Wand einer Infrarot- oder Saunakabine (siehe Abb. 3 - Abb. 5) oder in der Ecke (Abb. 6) montiert werden.



DE

Abb. 5 - gerader Einbau

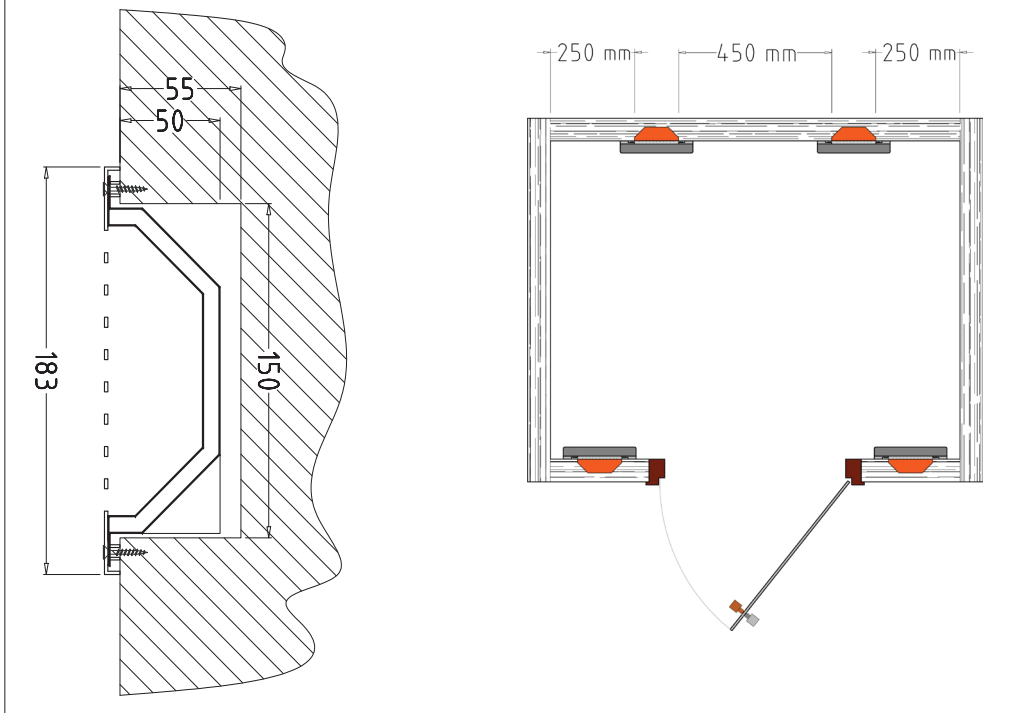
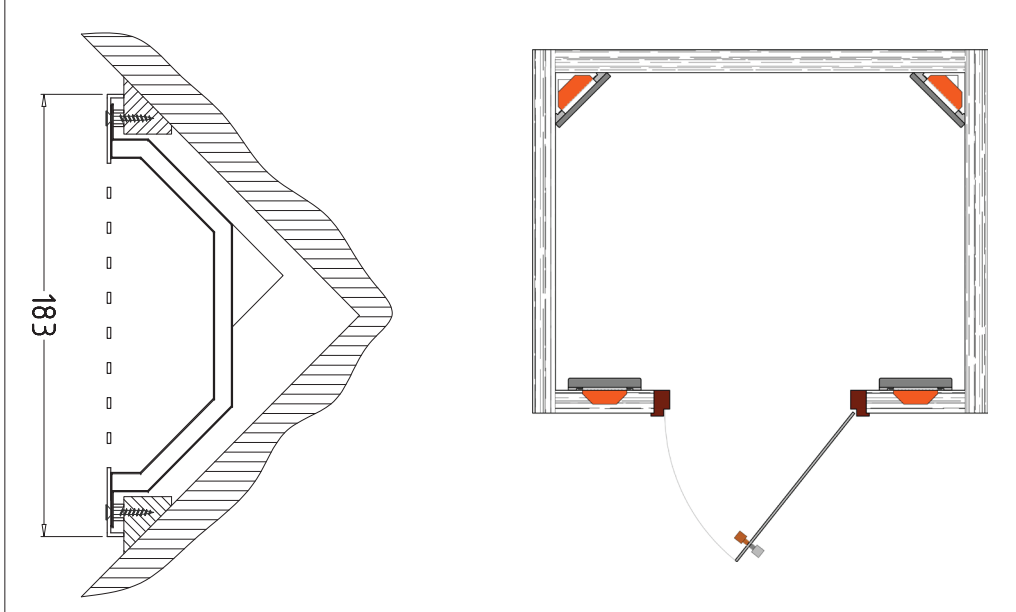


Abb. 6 - Eckeinbau



DE

EINBAUMÖGLICHKEITEN:



Mindestabstände:

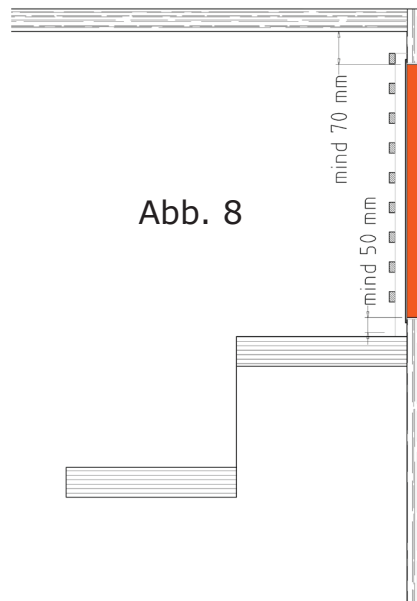
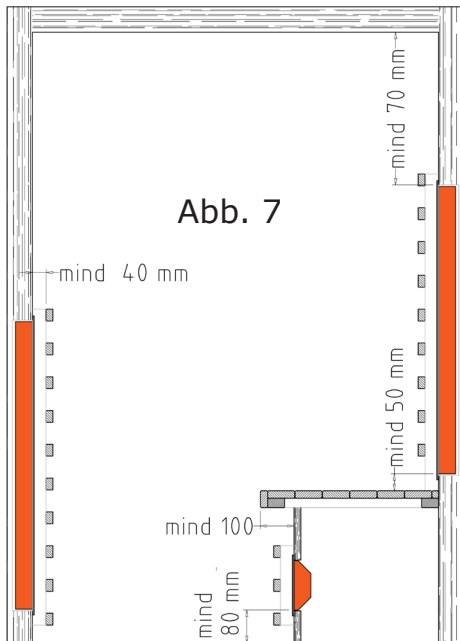
Bei dem Einbau müssen die Abstände, wie in den nachfolgenden Skizzen angeführt, eingehalten werden.

Einbau senkrecht:

- Der Mindestabstand von der Strahleroberkante zur Kabinendecke muss mindestens 7 cm betragen (siehe Abb. 8).
- Von der Strahlerunterkante zur Sitzbank muss ein Abstand von mindestens 5 cm eingehalten werden (siehe Abb. 7).

Einbau waagrecht:

- Der Abstand zum Boden muss mindestens 8 cm betragen.
- Der Abstand zur Sitzbank muss mindestens 10 cm sein (siehe Abb. 7).
- Der waagrechte Mindestabstand zwischen Strahler und allen brennbaren Teilen (z.B.: Holzschutzgitter oder Rückenlehne) muss mind. 4 cm betragen (siehe Abb. 7).



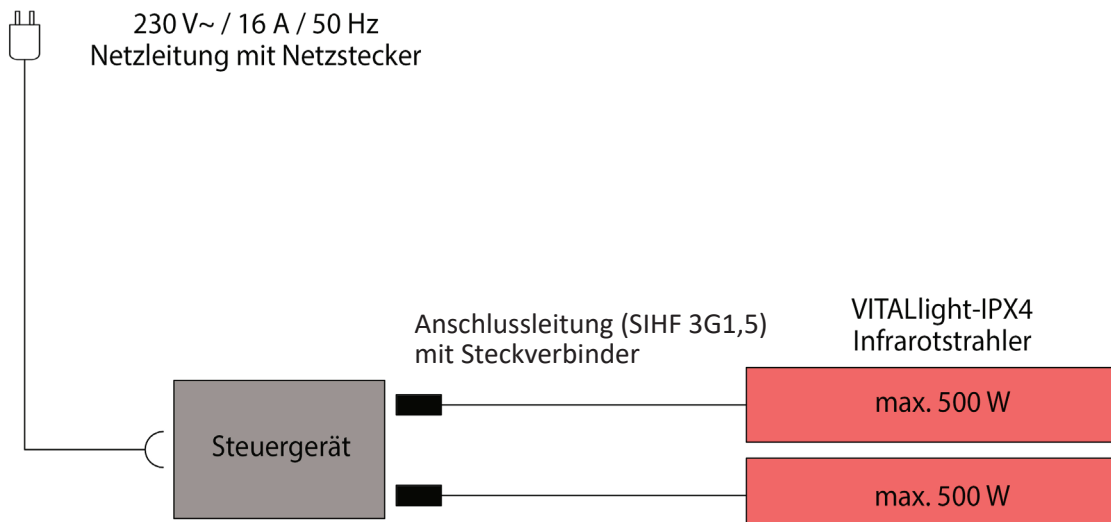
ELEKTRISCHER ANSCHLUSS:

Der Strahler ist werksseitig mit einer temperaturbeständigen Silikon-Anschlussleitung (SIHF-3G1,5) mit Steckverbinder versehen und darf nur mit einem geeigneten Steuergerät betrieben werden. Das Steuergerät muß außerhalb der Kabine positioniert werden.

DE



Achtung: Beachten Sie die Hinweise und Warnhinweise.



INSTRUCTIONS FOR ASSEMBLY AND USE

English



*Electrical connection
straight installation*

*Electrical connection
corner installation*

TECHNICAL DATA:

Type:	VITAllight-IPX4-infrared radiator	
Item no.:	Installation type: straight	Installation type: corner
	A6082 - 500 W (cover grille red) A6083 - 500 W (cover grille grey)	A6084 - 500 W (cover grille red) A6085 - 500 W (cover grille grey)
Volatage:	230 V~, 50 Hz	
Current:	16 A	
Power:	500 W	
Device dimensions (HWD):	795 x 180 x 50 mm	
Installation dimensions (HWD):	770 x 150 x 55 mm	770 x 150 x 80 mm

Subject to technical modifications

SAFETY INSTRUCTIONS:



- **Attention:** Covering the heater or infrared emitter causes danger of fire!
- Do not use infrared cabins with VITALight IPX4 radiators longer than approx. 10 to 15 min. (according to your personal health).
- Recommended distance between radiator and body approx. 10 cm.



- Avoid continuous exposure to the eyes and respect a direct minimum distance of about 70 cm between radiator and eyes.
- Ill people should ask a doctor before use.
- People subject to a risk of overheating, such as people suffering from cardiovascular diseases, should ask a doctor, in case of doubt, before using an infrared cabin.



- Unprofessional installation may cause a fire hazard. Please read the assembly notes carefully.
- Do not rub your skin intensively or take drugs, which stimulate the blood circulation of the skin, before using the infrared cabin.
- We recommend not to use the infrared cabin within 24 h after UV radiation from an artificial source or after sunbathing.
- If you belong to a group of people with limited heat sensitivity or are under the effects of alcohol or tranquilizers, the infrared cabin should not be used.
- If you feel the heat too much on your skin, change your sitting position or leave the cabin.



- **Attention:** If a prolonged erythema (constant redness of the skin for more than a day) or net-like changes in colour after regular radiation with infrared appear, do not repeat radiation anymore and consult your doctor, in order to prevent the development of an erythema ab igne.



- This device may be used by children at the age of 8 years and older and by persons with limited physical, sensorial or mental capabilities or lack of experience and knowledge, if they have been supervised or instructed in the safe use of the device and are understanding the hazards arising therefrom. Children are not allowed to play with the device. Cleaning and user maintenance must not be performed by children without supervision.
- A suitable control unit must be used for adjustment or controlling of the infrared radiators.

SAFETY INSTRUCTIONS:

- Assembly and connection to the control unit must be carried out according to the connection diagram.
- Before putting the radiators into operation with the control unit, ensure that all plug connectors are firmly connected with no risk of coming loose.
- Observe the regulations for assembly in an infrared cabin or sauna according to 60335-2-53.
- Only the number of radiators indicated for the cabin size may be attached in your infrared cabin. For this purpose, ask the cabin manufacturer or your dealer.
- Ensure the use of a suitable means of protection, when installing the infrared heaters in the back area, so that the flocked protection grille cannot be pushed in inadvertently. For this purpose, place a wooden grating, for example, in front of the grille.
- Ensure that the radiator is not subject to mechanic stress (shocks, pressure). If the radiator is broken, it must be replaced by a new one and must not be used anymore.



Caution: Fire risk in the case of a broken emitter.



Defective infrared heating rods must be replaced by identical heating rods from the same manufacturer.

- The infrared radiator is only intended for installation in an infrared cabin or sauna and must be operated together with a control unit. Warranty will not apply for any other applications.
- It is recommended to lead the connecting cables through empty conduits or to protect them from damage by other suitable measures during assembly.



Attention: If the connecting cable of the device is damaged, it must be replaced by the manufacturer, their customer service or a similar qualified person in order to avoid danger.



In case of vertical assembly it is forbidden to put a wooden cladding above the radiator in the front area. The rising warm air that occurs when the casing is heated, must exit freely. **Danger of fire!**



In case of horizontal assembly under the bench (calf warmer) it is forbidden to cover the radiator with objects, such as towel and it should eventually be protected with an additional wooden grille. **Danger of fire!**

- Cleaning by means of steam cleaners, high-pressure cleaners and splashing water is not admissible.

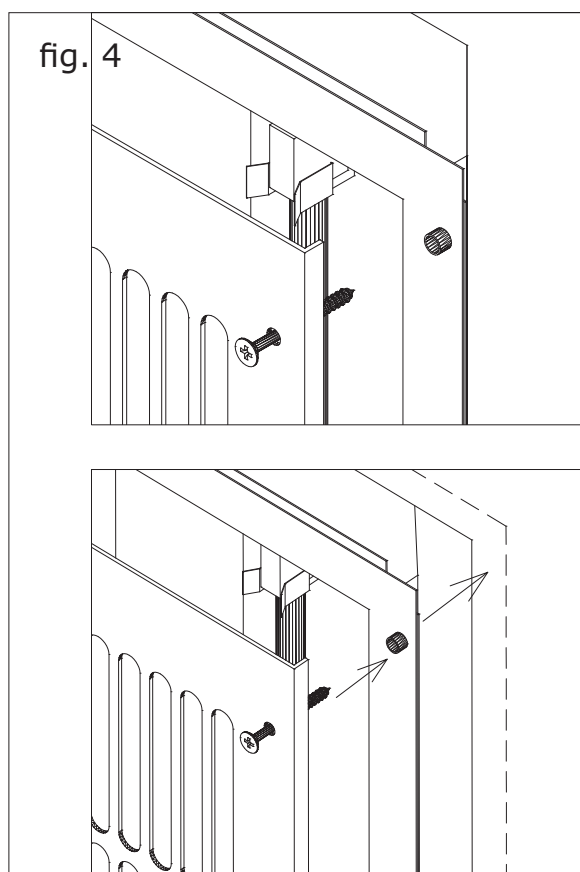
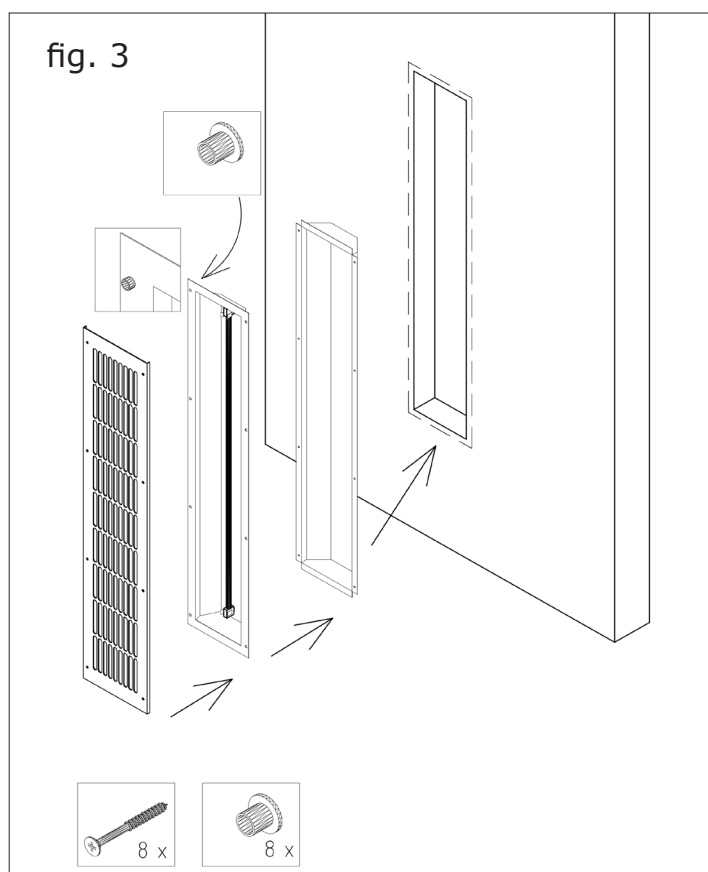
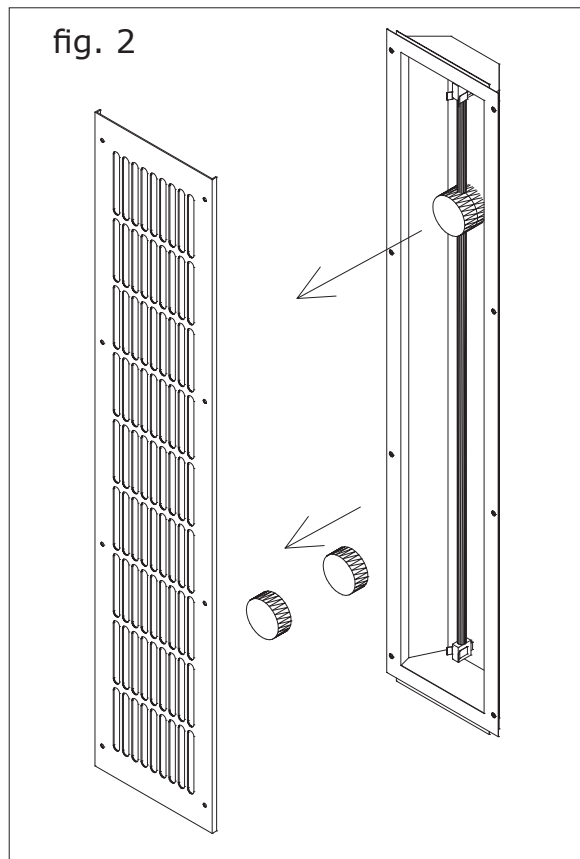
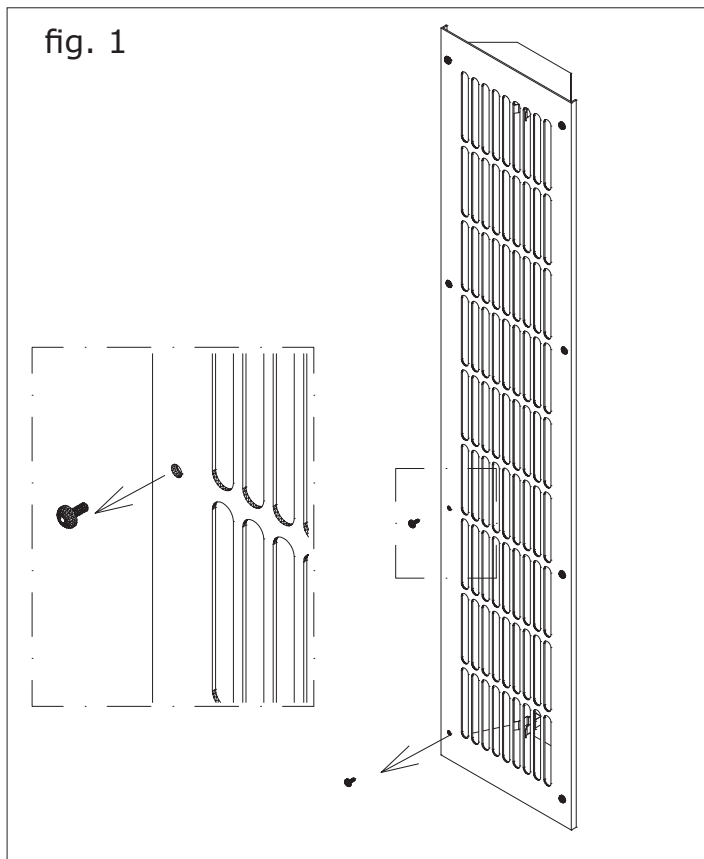
ASSEMBLY NOTES:

1. **Important:** Before starting-up remove the transport package, which protects the infrared lamp. To do so, the cover grille of the radiator needs to be unscrewed (see fig. 1). Remove the foam packaging used in transport (see fig. 2). Then screw on the cover grille again.



Attention: Do not touch the glass rod of the radiator with the fingers!

2. The radiator can be assembled in an infrared or sauna cabin into the wall through a **wall aperture** (see fig. 3 - fig. 5) or in the corner (see fig. 6).



EN

fig. 5 - straight installation

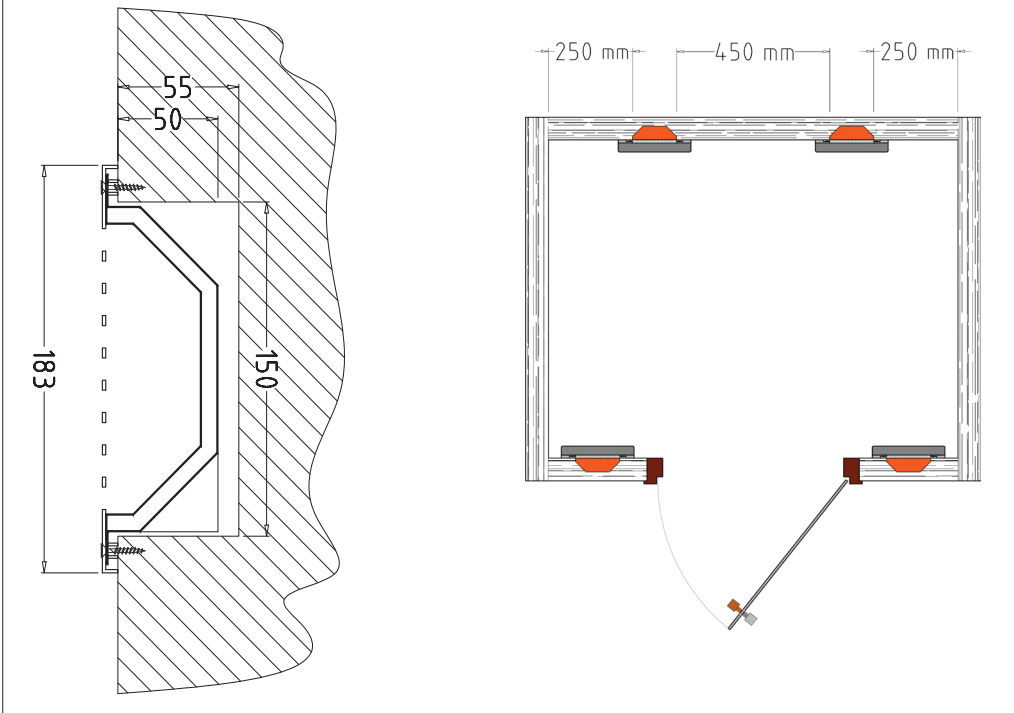
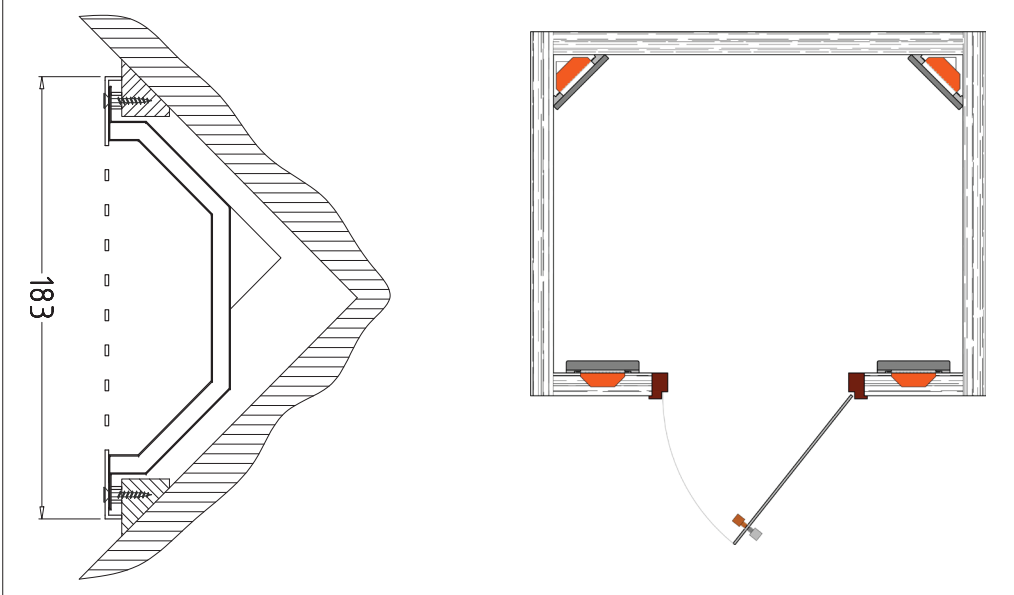


fig. 6 - corner installation



INSTALLATION POSSIBILITIES:



Minimum distances:

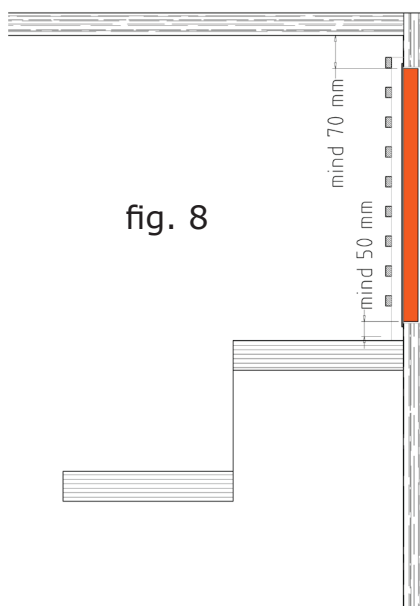
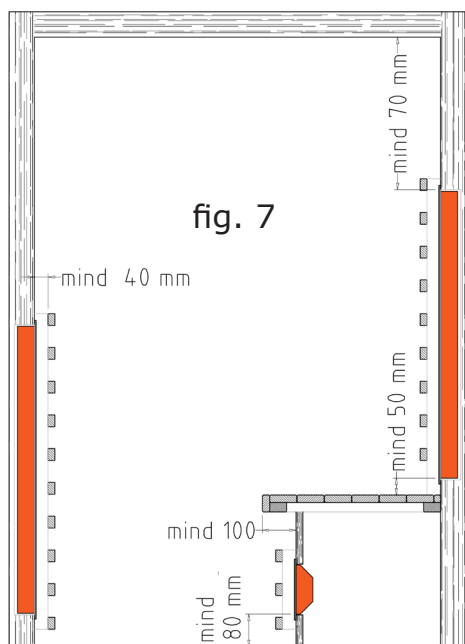
When installing the distances as in the following sketches must be met.

Vertical installation:

- The minimum distance from the upper edge of the radiator to the cabin ceiling must be at least 7 cm (see fig. 8).
- Observe a distance of at least 5 cm between the lower edge of the radiator and the bench (see fig. 7).

Horizontal installation:

- The distance from the floor must be at least 8 cm.
- The distance to the bench must be at least 10 cm (see fig. 7).
- The horizontal distance between radiator and all inflammable parts (e.g. wooden protection grille or back rest) must be at least 4 cm (see fig. 7)

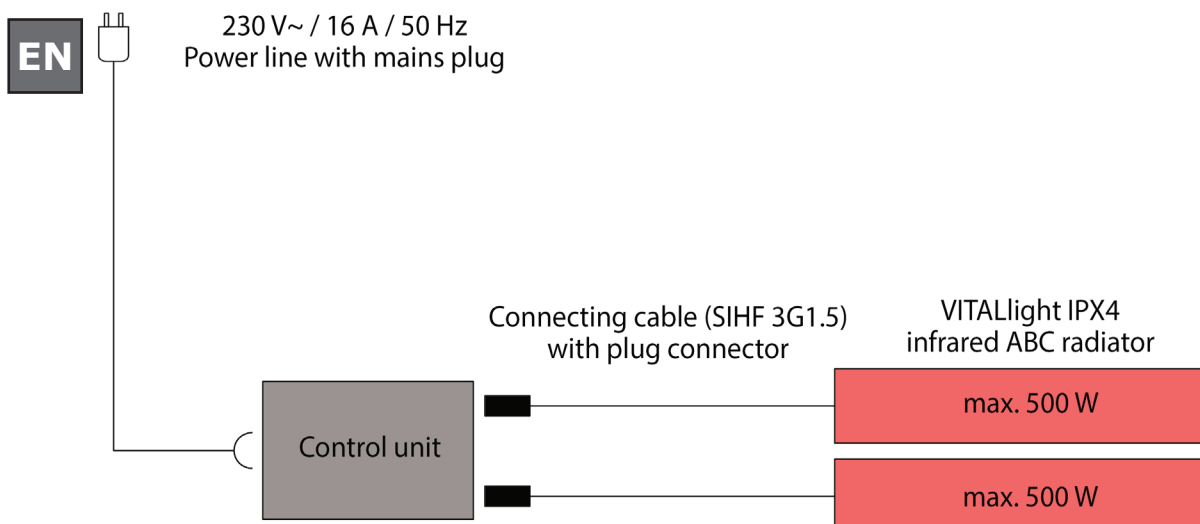


ELECTRICAL CONNECTION:

The radiator is factory equipped with a temperature resistant silicone connecting cable (SIHF 3G1.5) with plug connector and may only be operated with a suitable control unit. The control unit must be placed outside the cabin.

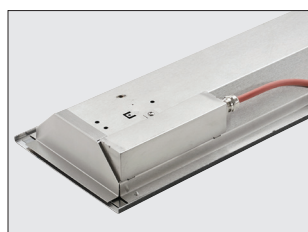


Attention: Please observe all notes and warnings.

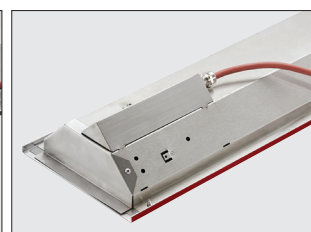


NOTICE DE MONTAGE ET D'UTILISATION

Française



Branchement électrique
installation droite



Branchement électrique
installation dans un angle

DONNÉES TECHNIQUES :

Typ :	Radiateur infrarouge VITAllight-IPX4	
Réf. art. :	Type d'installation : Droite A6082 - 500 W (rouge) A6083 - 500 W (anthracite)	Type d'installation : Dans un angle A6084 - 500 W (rouge) A6085 - 500 W (anthracite)
Tension :	230 V~, 50 Hz	
Ampérage :	16 A	
Puissance :	500 W	
Dimensions de l'appareil (H-L-P) :	795 x 180 x 50 mm	
Dimensions de montage (H-L-P) :	770 x 150 x 55 mm	770 x 150 x 80 mm

Sous réserve de modifications techniques

CONSIGNES DE SÉCURITÉ :



● **Attention :** Le fait de couvrir l'appareil de chauffage ou l'émetteur infrarouge provoque un risque d'incendie !

● Ne jamais utiliser les cabines infrarouges équipées de radiateurs infrarouges ABC pendant plus d'env. 10 à 15 minutes (en fonction de la condition physique).

● Distance conseillée radiateur/corps d'env. 10 cm.



● Évitez le rayonnement continu sur les yeux et veillez au respect d'une distance directe radiateur/œil d'env. 70 cm.

● Les personnes malades doivent consulter un médecin avant toute utilisation.

● Les personnes qui risquent de surchauffer, telles que les personnes souffrant de maladies cardiovasculaires, doivent, en cas de doute, consulter un médecin avant d'utiliser une cabine infrarouge.

● Une installation inappropriée entraîne un risque d'incendie. Respectez les instructions d'installation.



● Ne jamais frotter vigoureusement la peau ou prendre de stimulants pour la circulation cutanée avant d'utiliser une cabine infrarouge.

● Il est recommandé de ne pas utiliser une cabine infrarouge dans les 24 heures après une exposition à un rayonnement UV par une source artificielle ou par un bain de soleil.

● N'utilisez pas la cabine infrarouge si votre sensibilité à la chaleur est limitée ou si vous êtes sous l'effet de la consommation d'alcool ou de sédatifs.

● Si la sensation de chaleur sur la peau est trop forte, changez la position dans laquelle vous êtes assis ou quittez la cabine.

● **Attention :** En cas d'érythème persistant (rougeur permanente de la peau pendant plus d'une journée) ou d'un changement de couleur de la peau avec des marbrures après une exposition régulière au rayonnement infrarouge, le rayonnement ne doit pas être répété et un médecin doit impérativement être consulté, pour prévenir le développement d'un érythème ab igne (« dermite des chauffettes » ou « dermite a calore »).



FR

● L'appareil peut être utilisé par des enfants de plus de 8 ans ainsi que par des personnes ayant des capacités physiques, sensorielles ou mentales diminuées ou ayant un manque d'expérience et/ou de connaissance. Toutefois, ils doivent être supervisés ou avoir appris l'utilisation en toute sécurité de l'appareil et comprendre les dangers possibles qui peuvent se produire. Les enfants ne doivent pas jouer avec l'appareil. Le nettoyage et l'entretien par l'utilisateur ne doivent pas être effectués par des enfants, sans que ceux-ci soient sous surveillance.

● Utilisez un appareil de commande approprié pour le réglage ou la commande du radiateur infrarouge.

CONSIGNES DE SÉCURITÉ :

- Le montage et le raccordement à l'appareil de commande doivent être effectués conformément au schéma de raccordement.
- Avant la mise en service du radiateur par l'intermédiaire de l'appareil de commande, vérifiez si tous les connecteurs sont raccordés de manière à ce qu'ils ne puissent pas se débrancher.
- Respectez les directives d'installation dans une cabine infrarouge ou un sauna selon EN 60335-2-53.
- Dans la cabine infrarouge, on ne peut installer que le nombre de radiateurs indiqué pour la taille de la cabine. Renseignez-vous pour cela auprès du fabricant de la cabine ou auprès de votre revendeur.
- Si le radiateur infrarouge est installé dans la zone dorsale, une mesure de protection appropriée doit être prise pour s'assurer que la grille de protection floquée ne peut pas être enfoncée accidentellement. Une grille en bois posée devant convient, par exemple, à cet effet.
- Veillez à ce que le radiateur ne soit exposé à aucune charge mécanique (chocs, pression). Quand le radiateur est détérioré, il doit être remplacé par un nouveau et il ne doit plus être utilisé.



Attention : Risque d'incendie en cas d'un radiateur défectueux.



Les barres chauffantes infrarouges défectueuses ne peuvent être remplacées que par des barres chauffantes identiques du même fabricant.

- Le radiateur infrarouge est uniquement destiné à être installé dans une cabine infrarouge ou un sauna et doit uniquement être utilisé par l'intermédiaire d'un appareil de commande. Une utilisation à toutes autres fins annule la garantie.
- Lors de l'installation, les câbles de raccordement doivent être acheminés à travers des conduits vides ou être protégés contre des dommages par d'autres mesures appropriées.



Attention : Si le cordon d'alimentation de cet appareil est endommagé, il doit être remplacé par le fabricant ou par son service après-vente ou par une personne ayant une qualification similaire afin d'éviter tout risque.



En cas de montage vertical, la zone au-dessus du projecteur ne doit pas être habillée de bois vers l'avant. L'air chaud qui monte et qui résulte du chauffage du boîtier doit pouvoir s'échapper librement. **Risque d'incendie !**

FR




En cas de montage horizontal sous la banquette (radiateur au niveau des mollets), le radiateur ne doit pas être recouvert par des objets comme des serviettes et il doit, si nécessaire, être protégé par une grille en bois supplémentaire. **Risque d'incendie !**

- Un nettoyage à l'aide d'un nettoyeur vapeur, d'un nettoyeur haute pression et d'eau pulvérisée n'est pas autorisé.

INSTRUCTIONS DE MONTAGE :

1. **Important** : Avant la mise en service: retirez l'emballage de transport pour la protection de la lampe infrarouge. Dévissez et enlevez pour cela la grille de protection du radiateur (voir fig. 1). Ôtez la mousse de l'emballage de transport (voir fig. 2). Remettez ensuite la grille de protection en place et vissez-la.

 **Attention** : Ne touchez pas la barre en verre du radiateur avec les doigts !

2. Le radiateur peut être installé dans un angle (Fig. 6) ou par le biais d'une **découpe** dans la paroi d'une cabine infrarouge ou d'un sauna (voir Fig. 3 - Fig. 5).

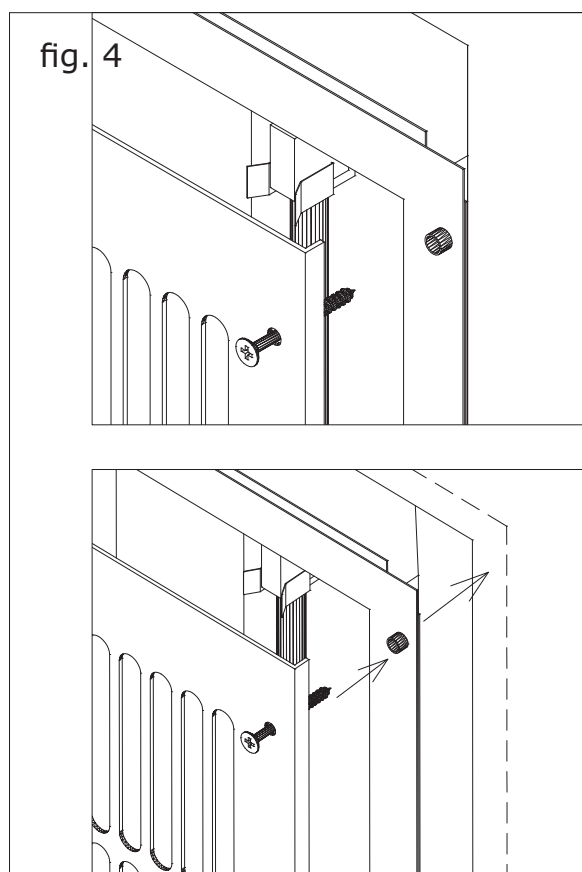
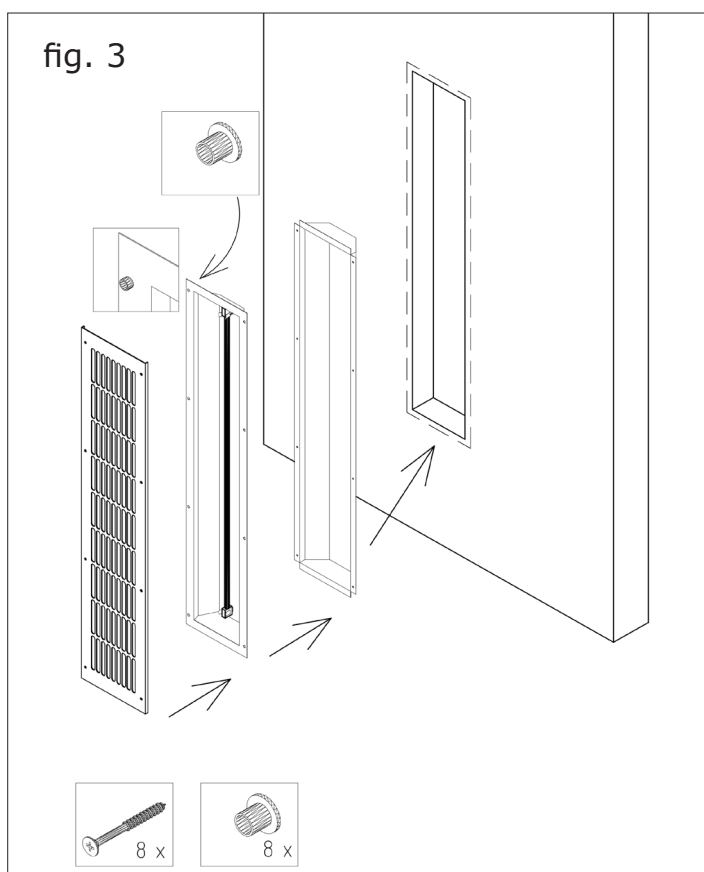
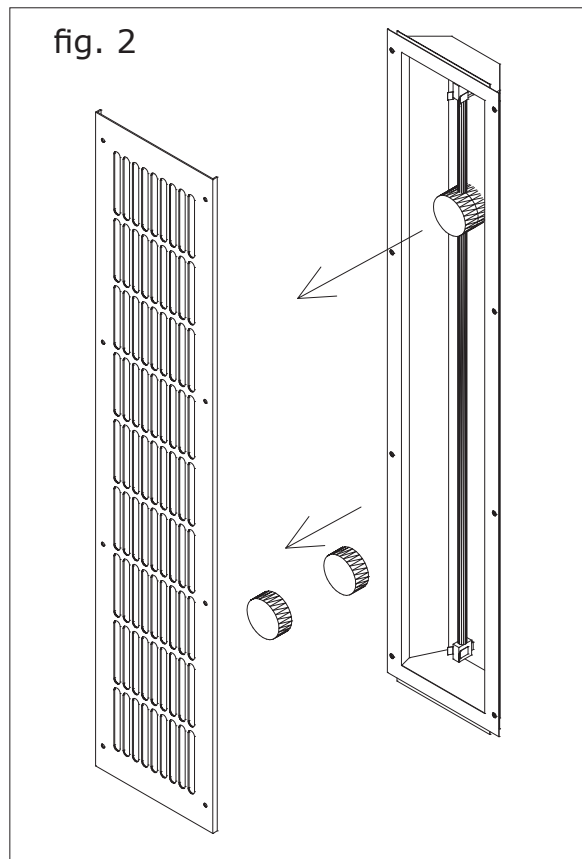
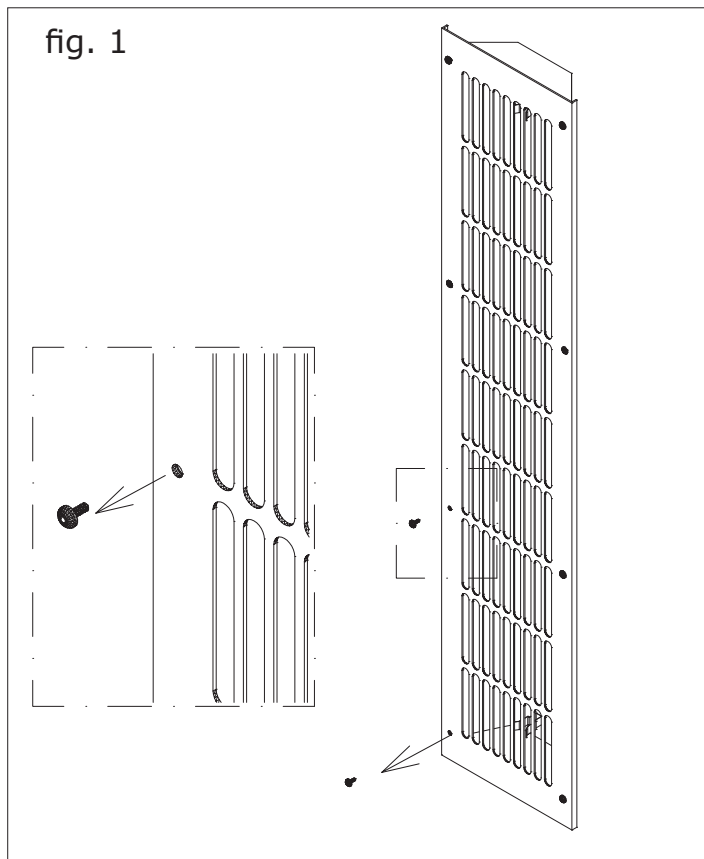


fig. 5 - Installation droite

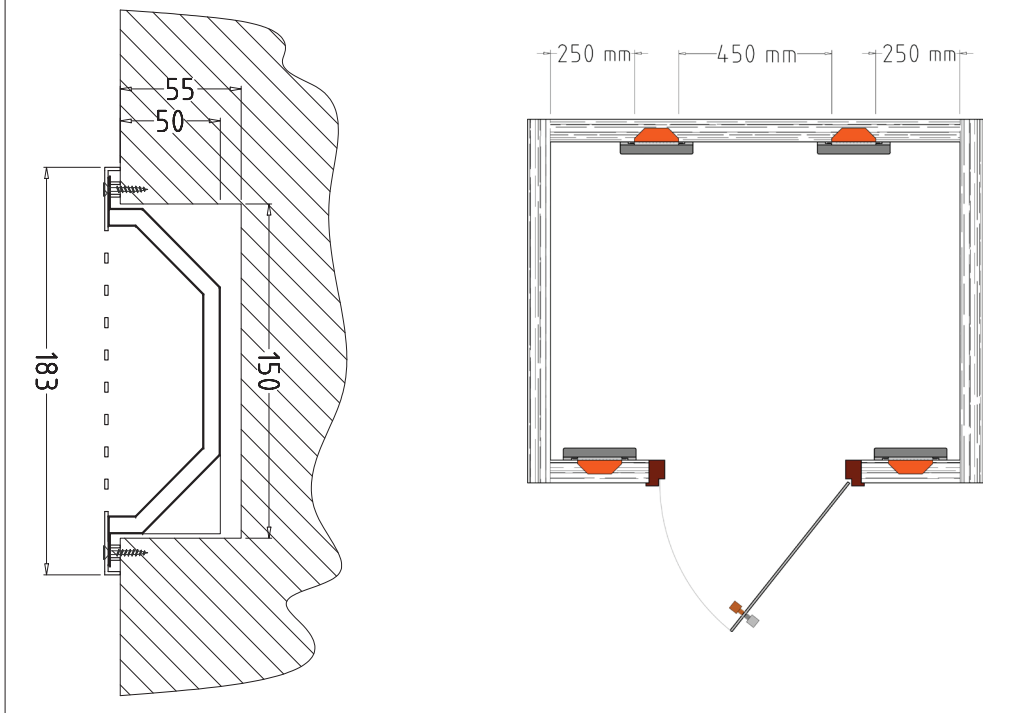
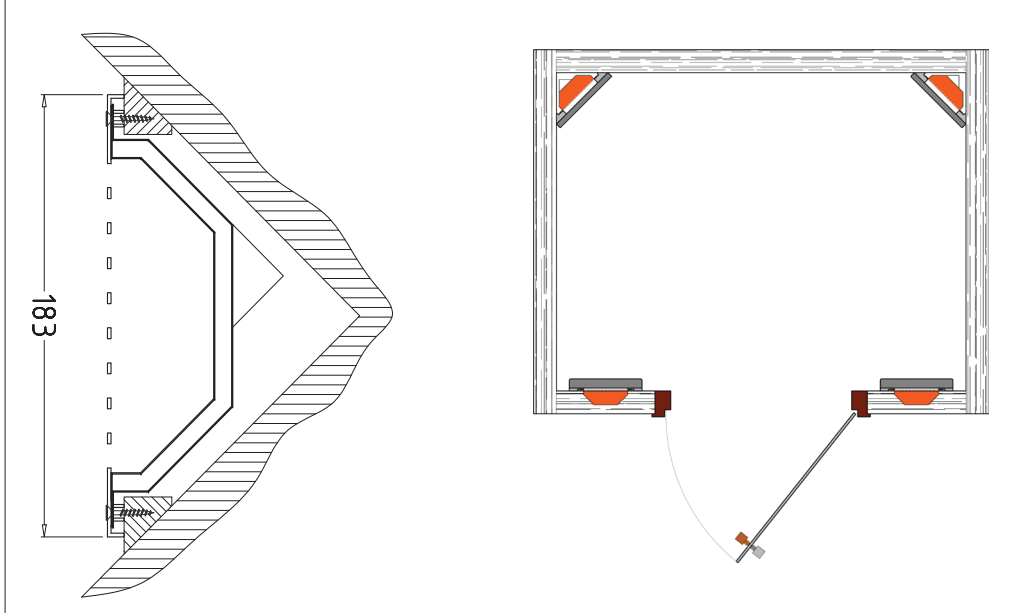


fig. 6 - Installation dans un angle



POSSIBILITÉS DE MONTAGE :



Distances minimales :

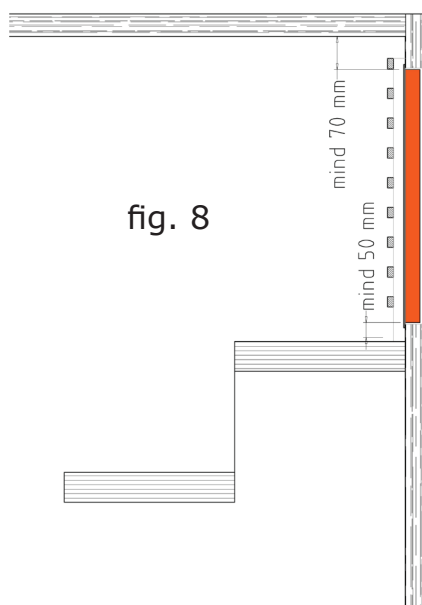
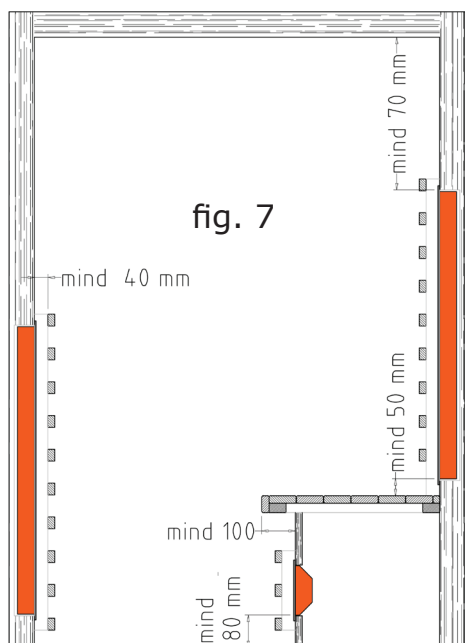
Lors du montage, respectez les distances, comme illustrées dans les croquis suivants.

Montage vertical :

- La distance minimale entre le bord supérieur du radiateur et le plafond de la cabine doit être d'au moins 7 cm (voir fig. 8).
- La distance entre le bord inférieur du radiateur et la banquette doit être d'au moins 5 cm (voir fig. 7).

Montage horizontal :

- La distance jusqu'au sol doit être d'au moins 8 cm.
- La distance jusqu'à la banquette doit être d'au moins 10 cm (voir fig. 7).
- La distance horizontale minimale entre le radiateur et toutes les pièces inflammables (par ex., grille de protection en bois ou dossier) doit être d'au moins 4 cm (voir fig. 7).



RACCORDEMENT ÉLECTRIQUE :

Le radiateur est équipé en usine avec un câble de raccordement en silicone (SIHF 3G1,5) résistant à la température avec connecteur enfichable et ne doit être utilisé qu'avec un appareil de commande approprié. L'appareil de commande doit être positionné à l'extérieur de la cabine.



Attention : Respectez les consignes et les mises en garde.

230 V~ / 16 A / 50 Hz
Câble secteur avec fiche secteur

FR

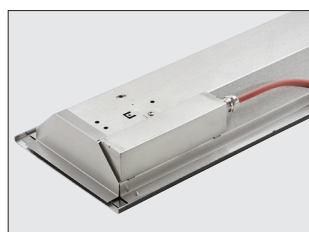
Câble de raccordement (SIHF 3G1.5) avec connecteur enfichable

VITALlight-IPX4-Radiateur-infrarouge-ABC



MONTAGE- EN GEBRUIKSAANWIJZING

Nederlands



Elektrische aansluiting
rechte installatie



Elektrische aansluiting
hoek-installatie

TECHNISCH GEGEVENS:

Type:	VITAllight-IPX4-infraroodstraler	
Art. nr.:	Installatietype: Recht A6082 - 500 W (rood) A6083 - 500 W (grijs)	Installatietype: Hoek A6084 - 500 W (rood) A6085 - 500 W (grijs)
Spanning:	230 V~, 50 Hz	
Stroomsterkte:	16 A	
Vermogen:	500 W	
Afmetingen apparaat (hbd):	795 x 180 x 50 mm	
Inbouwafmetingen (hbd):	770 x 150 x 55 mm	770 x 150 x 80 mm

Onder voorbehoud van technische wijzigingen

VEILIGHEIDSINSTRUCTIES:



● **Attentie:** Het afdekken van de verwarming of de infraroodstraler veroorzaakt brandgevaar!

● Infraroodcabines met infrarood-IPX4-stralers niet langer als ca. 10 - 15 min. gebruiken (afhankelijk van de lichamelijke conditie).

● Aanbevolen afstand straler/lichaam van ca. 10 cm.



● Vermijd een langdurige bestraling van de ogen en respecteer een directe afstand straler/oog van ca. 70 cm.

● Zieke personen moeten voor het gebruik een arts raadplegen.

● Personen, met een risico van een snel stijgende temperatuur, zoals bijv. personen met cardiovasculaire aandoeningen, moeten in geval van twijfel een arts raadplegen, voordat zij een infraroodcabine gebruiken.



● Bij een ondeugdelijke montage bestaat er brandgevaar. Neem de inbouwvoorschriften in acht.

● Voor een infraroodcabine-bezoek uw huid niet hard wrijven en geen middelen die de bloedcirculatie in de huid bevorderen gebruiken.

● Het wordt aanbevolen om na een UV bestraling door een kunstmatige bron of door een zonnebad, ten minste 24 uur te wachten voor een infraroodcabine te gebruiken.

● Behoort u tot de groep mensen met een beperkt warmtegevoel of bent u onder invloed van alcoholgebruik of kalmerende middelen, dan moet u de infraroodcabine niet gebruiken.

● Bij een te sterk gevoel van de hitte op de huid, van zitpositie veranderen of de cabine verlaten.



● **Attentie:** In het geval van een persistent erytheem (permanente roodheid van de huid gedurende meer dan één dag) of wanneer netvormige kleurveranderingen na regelmatige infrarood bestraling bestaan blijven, moet de bestraling niet herhaald en moet in ieder geval een arts geconsulteerd worden, om de ontwikkeling van een erythema ab igne ("kachelbenen") te voorkomen.

● Dit apparaat kan door kinderen van boven de 8 jaar evenals door personen met verminderde fysieke, zintuiglijke of mentale vaardigheden en door personen met gebrek aan ervaring en kennis gebruikt worden, wanneer zij onder toezicht staan of voor het veilige gebruik van het apparaat geschoold worden en zij de mogelijke gevaren, die kunnen ontstaan, begrijpen. Kinderen mogen niet met het apparaat spelen. Het reinigen en onderhoud door de gebruiker mag niet door kinderen uitgevoerd worden, zonder dat deze onder toezicht staan.

● Voor de regeling of besturing van de infraroodstralers moet een geschikte besturingseenheid gebruikt worden.



VEILIGHEIDSIINSTRUCTIES:

- De montage en de aansluiting aan de besturingseenheid moet volgens het aansluitschema uitgevoerd worden.
- Voordat de straler via de besturingseenheid in gebruik wordt genomen, moet gecontroleerd worden dat alle stekerverbindingen zich niet los kunnen werken.
- Neem de voorschriften voor de installatie in een infraroodcabine of sauna, volgens EN 60335-2-53, in acht.
- In de infraroodcabine mogen slechts zoveel stralers geïnstalleerd worden als voor de maat van de cabine aangegeven. Neem hierover contact op met de fabrikant van de cabine of uw dealer.
- Wanneer de infraroodstraler in het rugbereik geïnstalleerd wordt, moet er een geschikte beschermingsmaatregel genomen worden om ervoor te zorgen dat het gevlokte beschermingsrooster niet per ongeluk ingedruwd kan worden. Hiervoor is bijv. een ervoor gemonteerd houten rooster geschikt.
- Zorg ervoor dat de straler niet aan mechanische belastingen (schokken, druk) blootgesteld wordt. Wanneer de straler defect is, moet deze door een nieuwe vervangen worden en mag deze niet meer gebruikt worden.



Attentie: Brandgevaar bij een defecte straler.



Defecte infrarood verwarmingselementen mogen alleen door identieke verwarmingselementen van dezelfde fabrikant vervangen worden.

- De infraroodstraler is alleen bedoeld voor installatie in een infraroodcabine of in een sauna en moet in combinatie met een besturingseenheid gebruikt worden. Voor alle andere toepassingen vervalt de aanspraak op garantie.
- Tijdens de installatie moeten de aansluitkabels door lege buizen geleid worden of door andere passende maatregelen tegen beschadiging beschermd worden.



Attentie: Wanneer het netsnoer van dit apparaat beschadigd wordt, moet het - om risico's te voorkomen - door de fabrikant of zijn klantenservice of een vergelijkbaar gekwalificeerde persoon vervangen worden.



Bij verticale montage mag het bereik boven de straler niet naar voren toe met hout bekleed worden. De hete opstijgende lucht, welke het gevolg is van de verwarming van de behuizing, moet vrij kunnen ontsnappen.

Brandgevaar!



Bij horizontale montage onder de zitbank (kuitstraler) mag de straler niet door voorwerpen zoals handdoeken afgedekt worden en moet deze indien nodig, door een extra houten rooster beveiligd worden. **Brandgevaar!**

- Het schoonmaken met een stoomreiniger, hogedrukreiniger en spatwater is niet toegestaan.

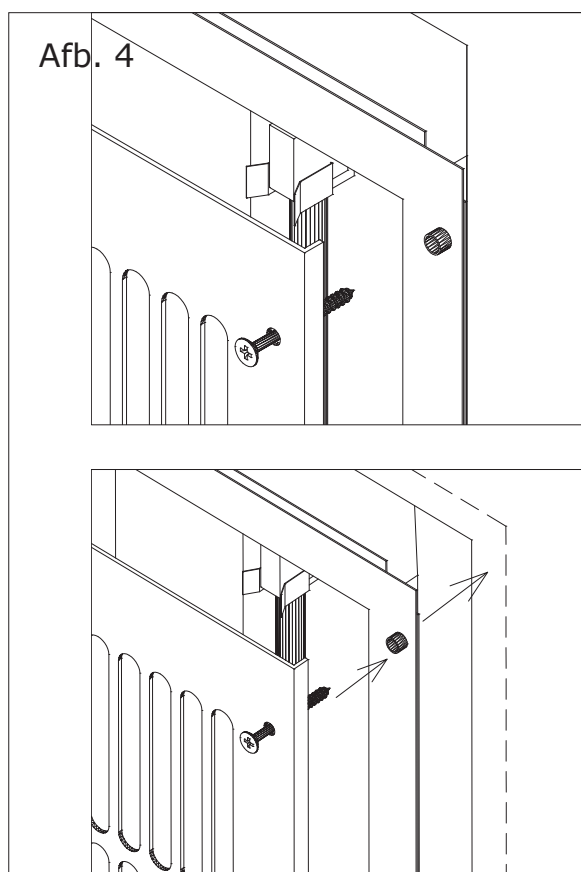
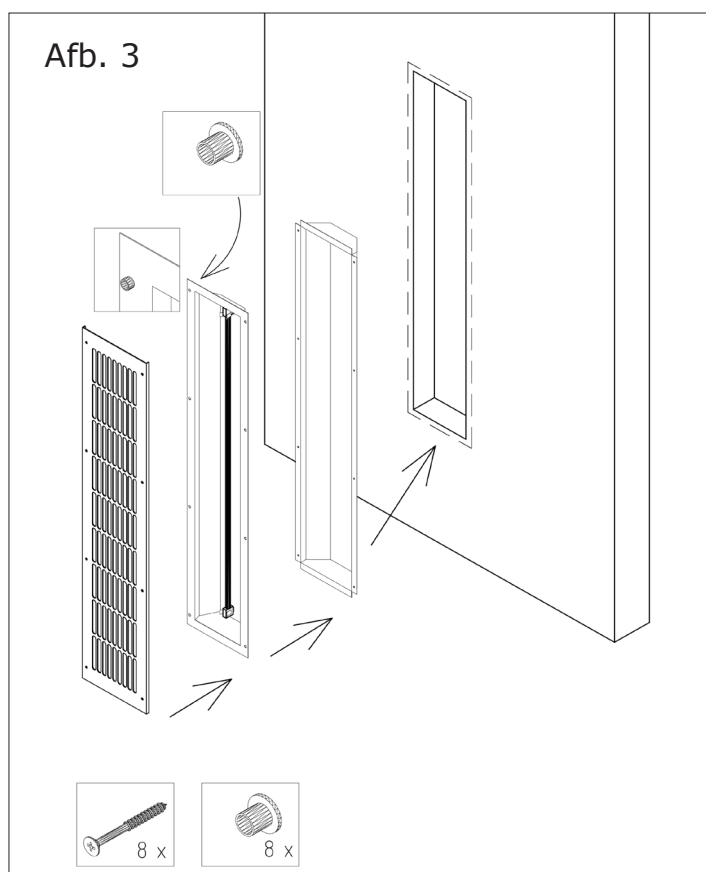
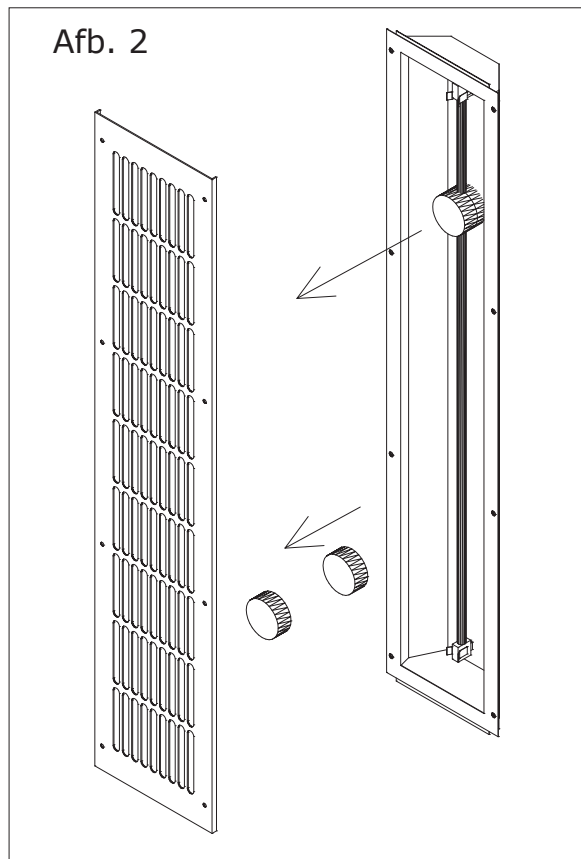
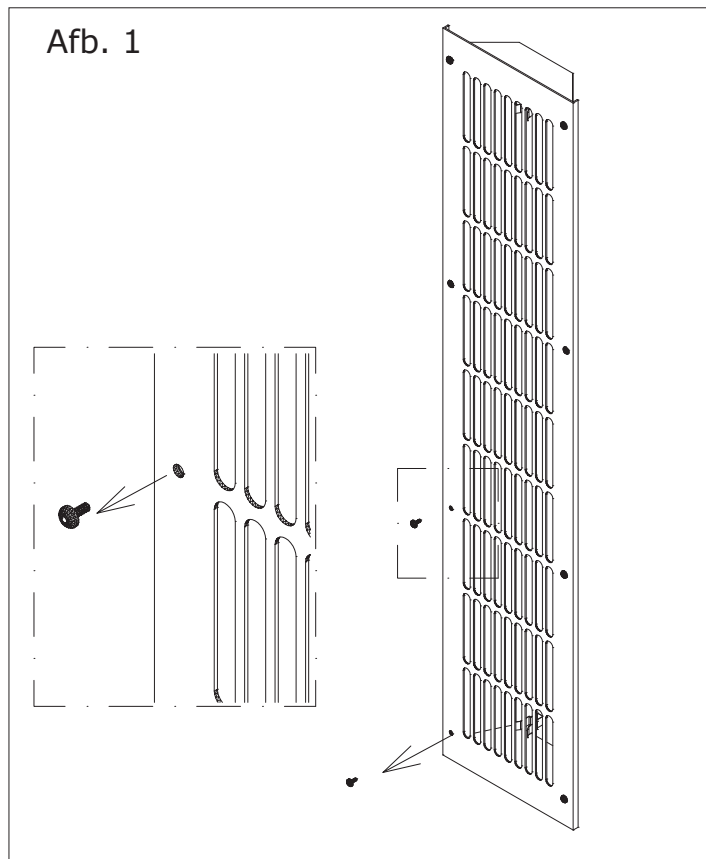
MONTAGE-INSTRUCTIES:

1. Belangrijk: Voor ingebruikname, de transportverpakking ter bescherming van de infraroodlamp verwijderen. Hiervoor moet het afdekrooster van de straler eraf geschroefd worden (zie afb. 1). Verwijder de schuimstof-transportverpakking (zie afb. 2). Het afdekrooster vervolgens weer erop schroeven.

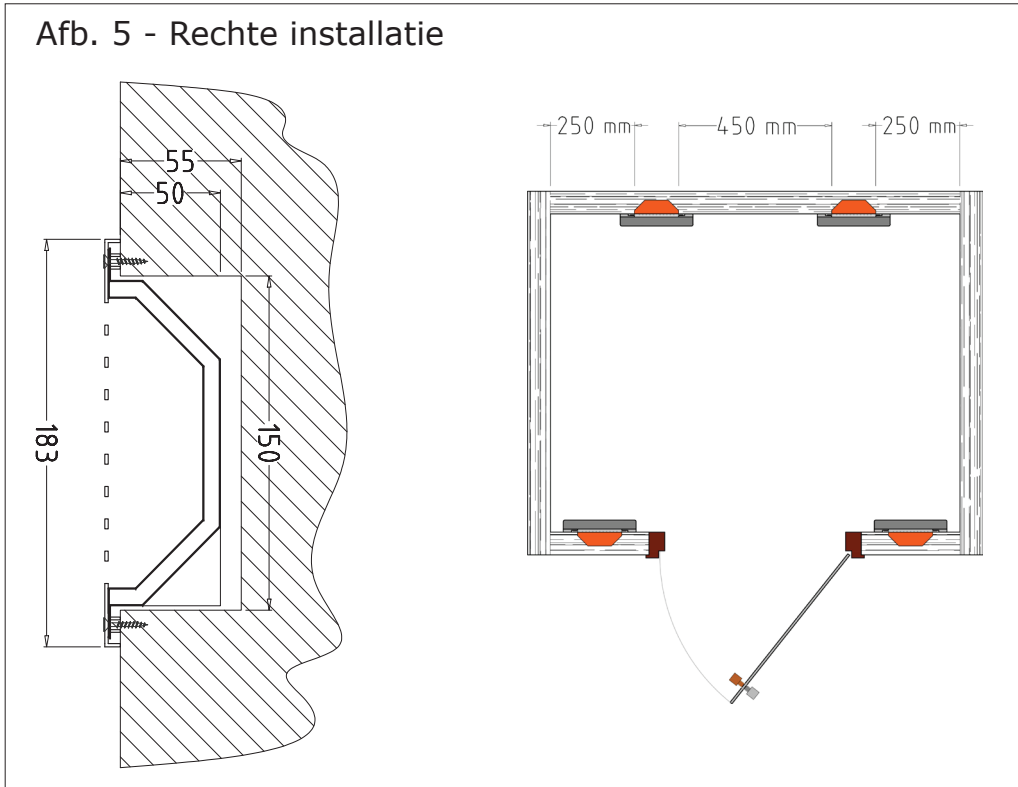


Attentie: De glazen stralerstaaf niet met uw vingers aanraken!

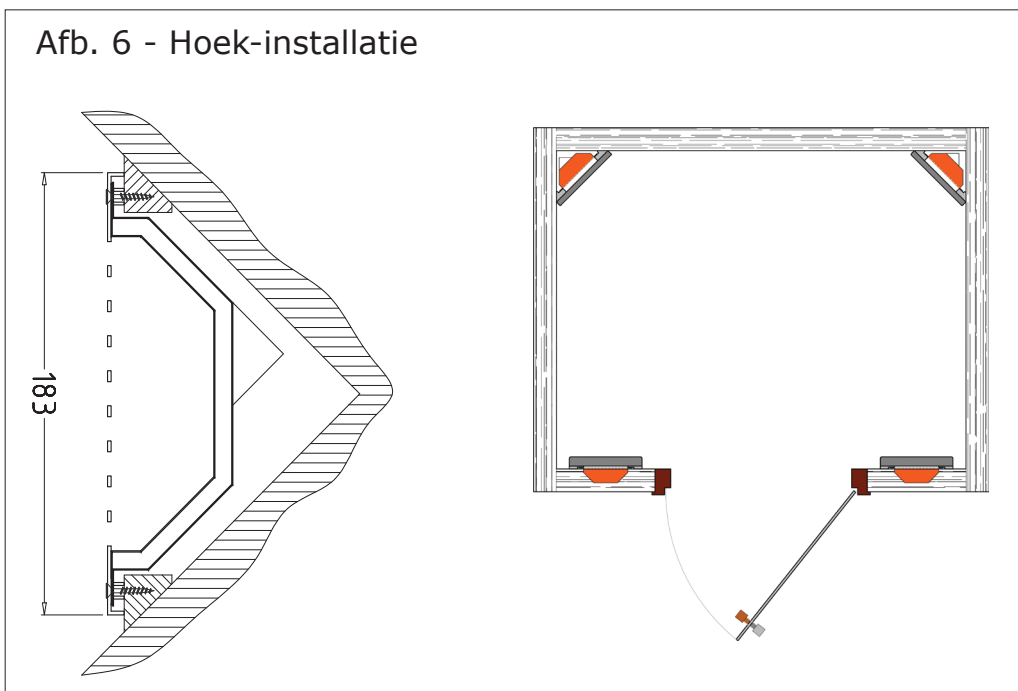
2. De straler kan in de hoek (afb. 6) of m.b.v. een **wanduitsparing** in de wand van een infraroodcabine of sauna (zie afb. 3 – afb. 5) gemonteerd worden.



Afb. 5 - Rechte installatie



Afb. 6 - Hoek-installatie



INBOUWMOGELIJKHEDEN:



Minimumafstanden:

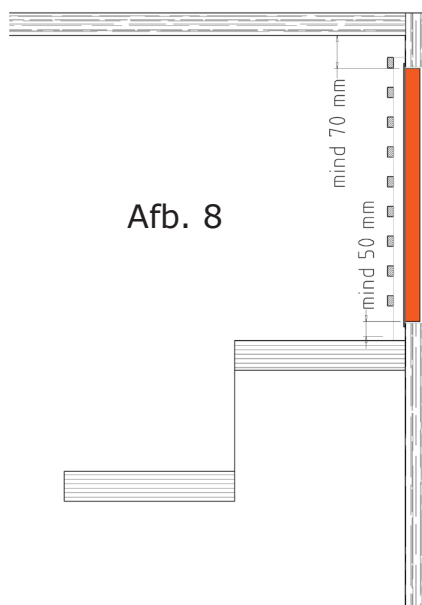
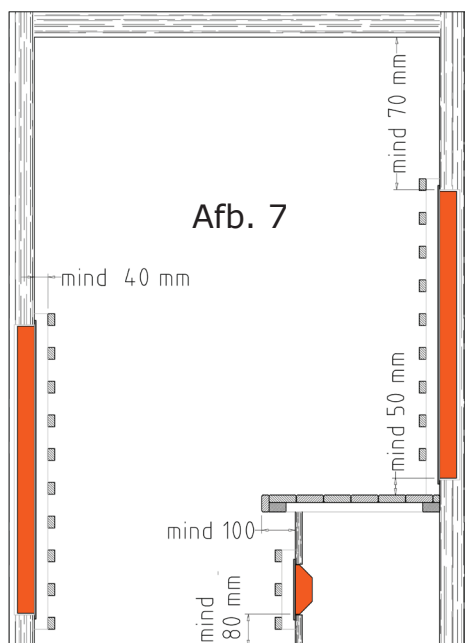
Bij het inbouwen moeten de in de onderstaande schetsen aangegeven afstanden gerespecteerd worden.

Verticale inbouw:

- Vanaf de bovenkant van de straler tot aan het plafond van de cabine moet een minimumafstand van 7 cm gerespecteerd worden (zie afb. 8).
- Vanaf de onderkant van de straler tot aan de zitbank moet een minimumafstand van 5 cm gerespecteerd worden (zie afb. 7).

Horizontale inbouw:

- Tot aan de vloer moet een minimumafstand van 8 cm gerespecteerd worden.
- Tot aan de zitbank moet een minimumafstand van 10 cm gerespecteerd worden (zie afb. 7).
- Tussen de straler en alle ontvlambare delen (bijv.: houten beschermrooster of rugleuning) moet een minimumafstand van 4 cm gerespecteerd worden (zie afb. 7).

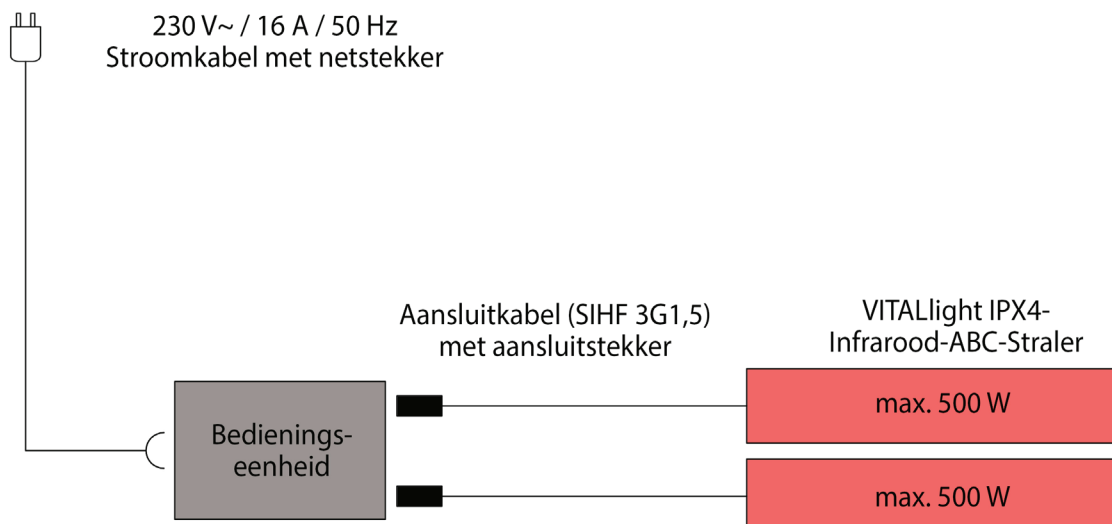


ELECTRISCHE AANSLUITING:

De straler is fabrieksmatig met een temperatuurbestendige siliconen aansluitkabel (SIHF 3G1,5) met aansluitstekker voorzien en mag alleen met een geschikte bedieningseenheid gebruikt worden. De bedieningseenheid moet buiten de cabine geplaatst worden.

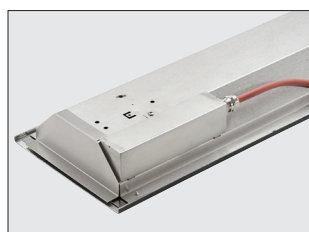


Attentie: Respecteer de aanwijzingen en de waarschuwingaanwijzingen.

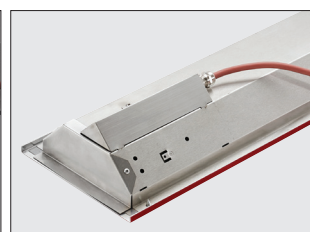


ISTRUZIONI PER L'USO E IL MONTAGGIO

Italiano



Allacciamento elettrico con
montaggio in linea



Allacciamento elettrico con
montaggio angolare

DATI TECNICI:

Tipo:	Radiatore a infrarossi VITAllight IPX4	
Art. n.:	Tipo di montaggio: in linea A6082 - 500 W (rossa) A6083 - 500 W (grigia)	Tipo di montaggio: angolare A6084 - 500 W (rossa) A6085 - 500 W (grigia)
Tensione:	230 V~, 50 Hz	
Intensità di corrente:	16 A	
Potenza:	500 W	
Dimensioni del dispositivo (A.L.P.):	795 x 180 x 50 mm	
Dimensioni di montaggio (A.L.P.):	770 x 150 x 55 mm	770 x 150 x 80 mm

Salvo modifiche tecniche

TPI GmbH, Rieglerstr. 21, 4873 Frankenburg, Austria
Tel.: +43 7683 5022 / E-Mail: office@tpi.co.at / Web: www.infraworld.at

IT

ISTRUZIONI PER LA SICUREZZA:



● **Attenzione:** non coprire l'elemento riscaldante o l'unità a infrarossi, pericolo di incendio!

● Non utilizzare le cabine a infrarossi con radiatore A-B-C oltre 10 - 15 minuti circa (in base alla condizione fisica).

● Distanza consigliata tra radiatore e corpo: circa 10 cm.



● Evitare di esporre gli occhi alle radiazioni e rispettare la distanza diretta tra radiatore e occhi (circa 70 cm).

● In caso di patologie, consultare il medico prima dell'uso.

● Per coloro i quali il surriscaldamento eccessivo può essere un rischio, come nel caso di soggetti affetti da patologie circolatorie, contattare il medico prima di utilizzare una cabina a infrarossi.



● In caso di montaggio non corretto sussiste pericolo di incendio. Rispettare le disposizioni relative al montaggio.

● Prima della seduta in cabina a infrarossi, non sfregare energicamente la pelle e non assumere sostanze in grado di stimolare la circolazione sanguinea cutanea.

● Si consiglia di non utilizzare la cabina a infrarossi nelle 24 ore successive all'esposizione ai raggi UV da parte del sole o di fonte artificiale.

● La cabina a infrarossi non deve essere utilizzata da chi risulta particolarmente sensibile al calore o si trova sotto gli effetti di alcol e sedativi.

● In caso di sensazione di calore elevata sulla pelle, cambiare la posizione di seduta o uscire dalla cabina.



● **Attenzione:** Qualora in seguito a irradiazione costante e regolare con infrarossi dovesse sussistere un eritema permanente (arrossamento duraturo della pelle per più di un giorno), non ripetere l'operazione e consultare in ogni caso il medico curante per evitare l'insorgenza di eritema ab igne.

● Il presente dispositivo può essere utilizzato dai bambini a partire dagli 8 anni, come anche da persone con ridotte facoltà fisiche, sensoriali o mentali o che dispongano di scarsa familiarità con questo oggetto, solo supervisionati, se istruiti su come utilizzarlo in maniera sicura e una volta compresi i potenziali pericoli derivanti dal suo uso. Ai bambini è vietato giocare con il dispositivo. Le operazioni di pulizia e manutenzione da parte dell'utilizzatore non possono essere eseguite da bambini in assenza di supervisione.

IT

● Utilizzare una centralina adatta per la regolazione e la gestione del radiatore a infrarossi.

ISTRUZIONI PER LA SICUREZZA:

- Le operazioni di montaggio e collegamento dell' apparecchiatura devono essere eseguite come da schema.
- Prima di mettere in funzione il radiatore mediante centralina, è necessario verificare che tutti i collegamenti siano stati effettuati correttamente.
- Rispettare le disposizioni previste da EN 60335-2-53 per il montaggio all'interno saune o cabine a infra-rossi.
- All'interno della cabina a infrarossi deve essere installato il numero di radiatori previsto in base alle dimensioni della cabina stessa. Richiedere informazioni in merito al produttore della cabina o al rivenditore del radiatore.
- Se il radiatore viene installato all'altezza della schiena, è necessario metterlo in sicurezza adottando apposite misure per evitare che la griglia protettiva floccata venga danneggiata accidentalmente. A tal scopo è possibile utilizzare, per esempio, una griglia in legno da posizionare anteriormente la griglia in legno a disposizione.
- Fare in modo che il radiatore non sia esposto ad alcuna sollecitazione meccanica (urti, pressioni). Qualora il radiatore venisse danneggiato, deve essere sostituito e non più utilizzato.



Attenzione: pericolo di incendio in caso di radiatore danneggiato.



Eventuali elementi riscaldanti a infrarossi difettosi possono essere sostituiti solo da unità uguali dello stesso produttore.

- Il radiatore a infrarossi è destinato esclusivamente al montaggio all'interno di saune o cabine a infrarossi e all'uso in abbinamento a una centralina. In caso di impieghi diversi decade il diritto di garanzia.
- Il fase di montaggio, i cavi di alimentazione devono essere inseriti all'interno di guaine o protetti dal rischio di danneggiamento mediante altre misure idonee.



Attenzione: qualora il collegamento alla rete di alimentazione del presente dispositivo dovesse risultare danneggiato, provvedere alla sostituzione da parte del produttore, rispettivo servizio clienti o personale qualificato, per evitare eventuali pericoli.



In caso di montaggio in verticale, l'area che si trova al di sopra del radiatore non deve essere rivestita in legno. È necessario assicurare la circolazione dell'aria calda in risalita prodotta dal riscaldamento della struttura.

Pericolo di incendio!



In caso di montaggio in orizzontale sotto la panca (all'altezza dei polpacci), il radiatore non deve essere coperto da oggetti, come per esempio asciugamani, e va all'occorrenza dotato di griglia in legno aggiuntiva.

Pericolo di incendio!

- Non pulire con idropultrici o apparecchi per la pulizia a vapore.

NOTE PER IL MONTAGGIO:

1. Importante: rimuovere l'imballaggio della lampada a infrarossi utilizzato per il trasporto prima della messa in funzione. Per eseguire questa operazione è necessario svitare la griglia protettiva del radiatore (vedi fig. 1). Rimuovere l'imballaggio in materiale espanso, quindi riavvitare nuovamente la griglia protettiva.



Attenzione: non toccare con le dita la bacchetta di vetro del radiatore!

2. L'unità può essere installata ad angolo (fig. 6) o all'interno di apposita sezione nella parete della cabina infrarossi o sauna (cfr. fig. 3 - fig. 5).

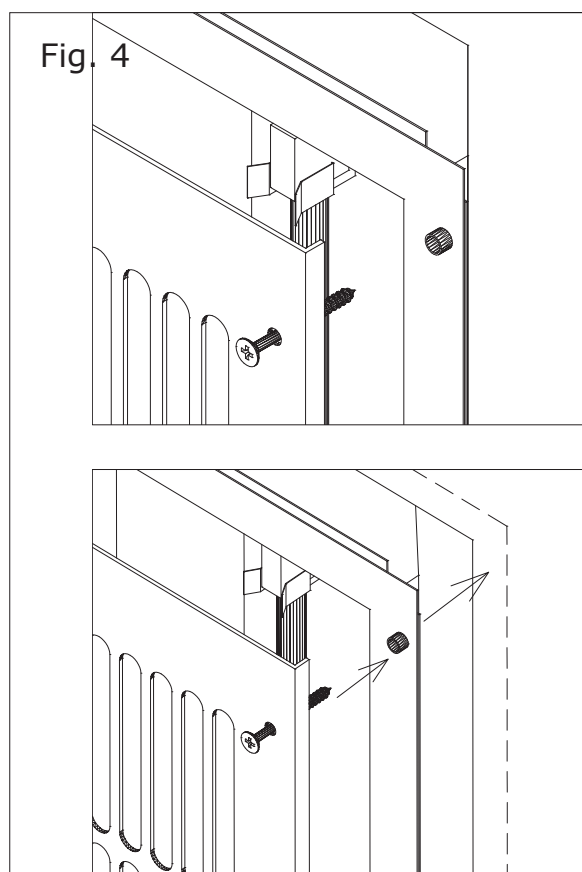
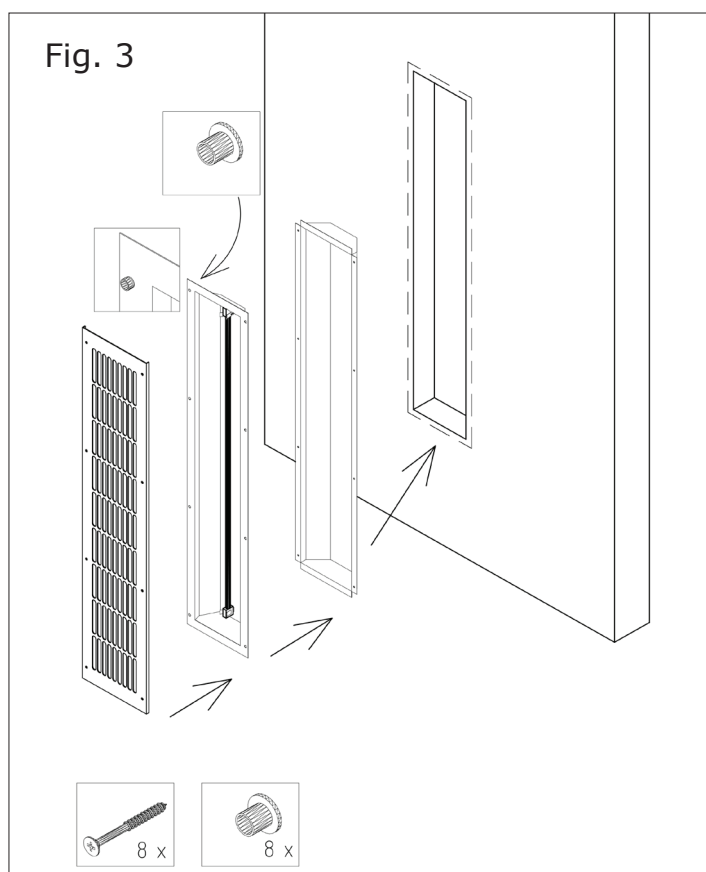
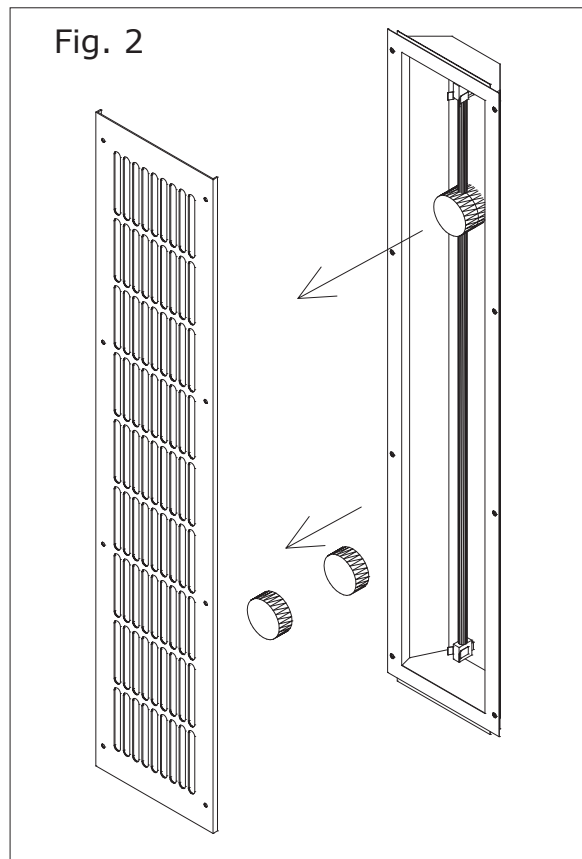
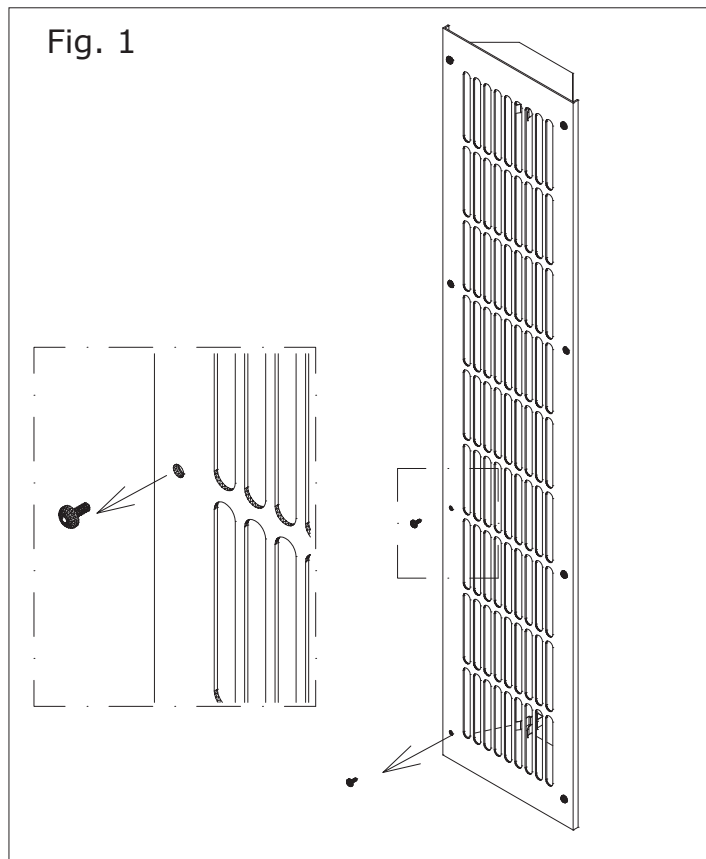


Fig. 5 - montaggio in linea

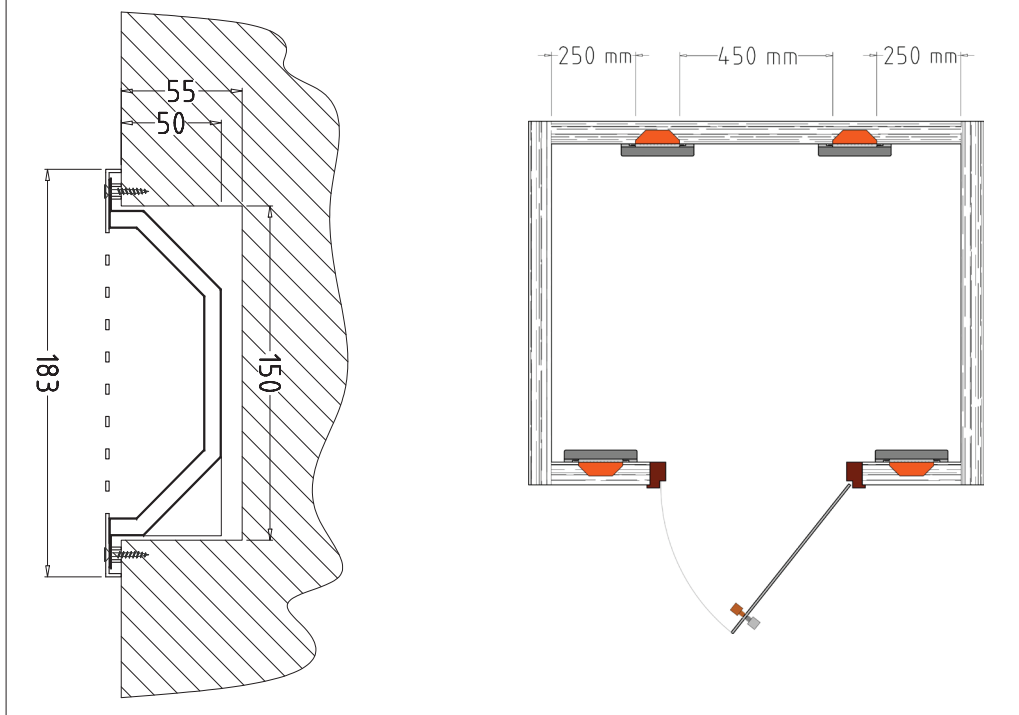
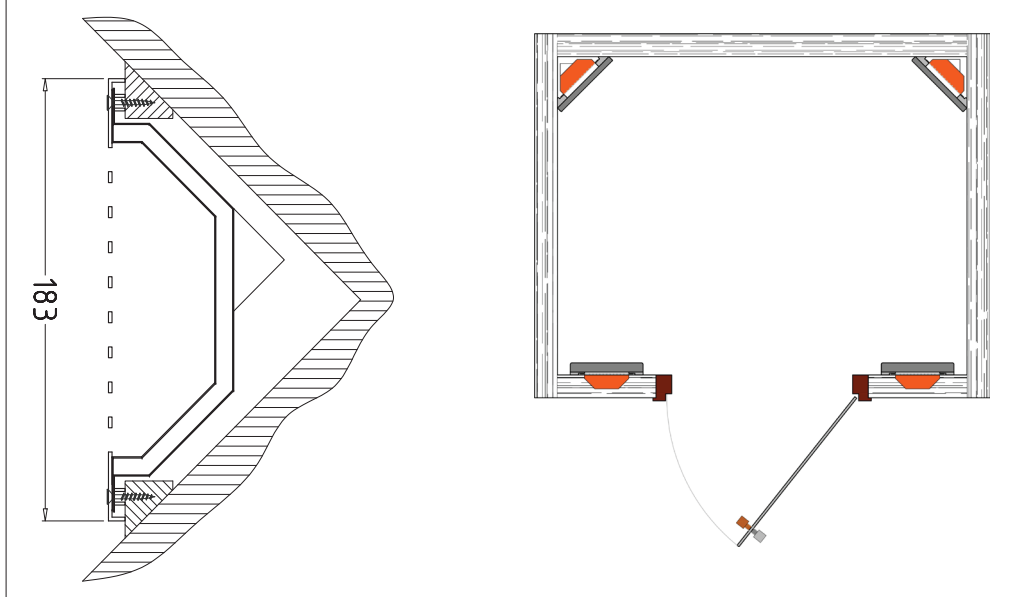


Fig. 6 - montaggio angolare



OPZIONI DI MONTAGGIO:



Distanze minime:

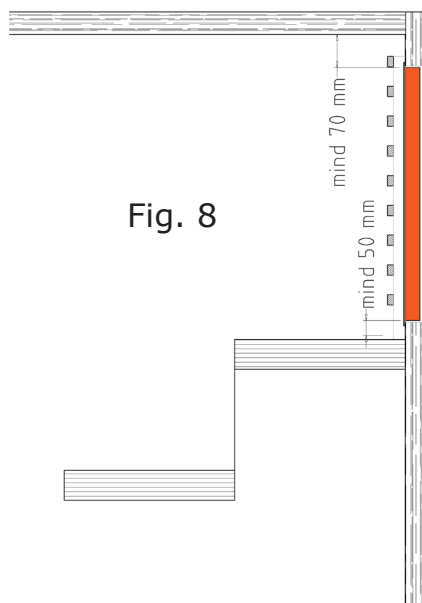
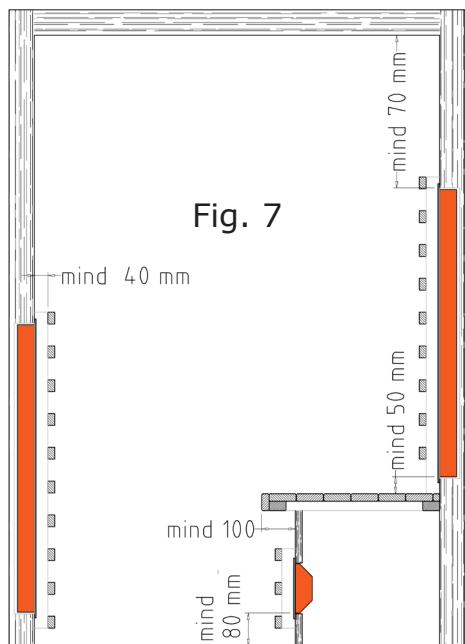
In fase di montaggio è necessario rispettare le distanze minime previste, come indicato nelle seguenti illustrazioni.

Montaggio verticale:

- La distanza minima tra il bordo superiore del radiatore e l'angolo della cabina deve essere pari a 7 cm (vedi fig. 8).
- Dal bordo inferiore del radiatore alla panca è necessario rispettare una distanza minima di 5 cm (vedi fig. 7).

Montaggio orizzontale:

- La distanza tra il radiatore e il pavimento deve essere di almeno 8 cm.
- La distanza tra il radiatore e la panca deve essere di almeno 10 cm (vedi fig. 7).
- La distanza minima orizzontale tra il radiatore e tutti i componenti infiammabili (es. griglia protettiva in legno o schienale) deve essere di almeno 4 cm (vedi fig. 7).



COLLEGAMENTI ELETTRICI:

Il radiatore è dotato di fabbrica di cavo di alimentazione in silicone (SIHF 3G1,5) con connettore e può essere utilizzato solo in abbinamento a centralina idonea che deve essere posizionata all'esterno della cabina.



Attenzione: rispettare le indicazioni e le avvertenze.

