

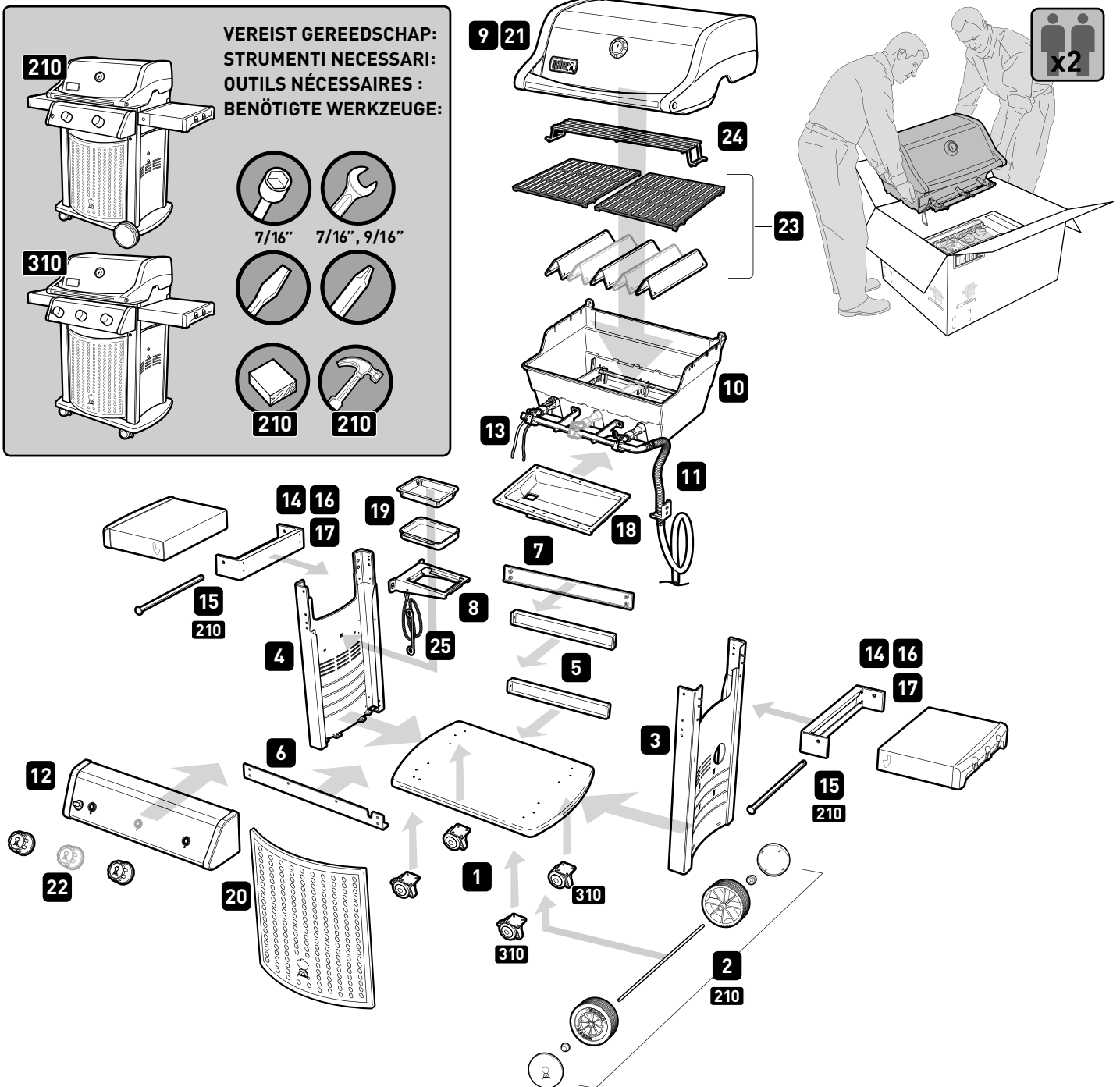
# SPiRiT®



- NL** GASBARBECUE Montageleidraad
- IT** BARBECUE A GAS Manuale di assemblaggio
- FR** BARBECUE À GAZ Guide de montage
- DE** GASGRILL Montageanleitung

**210 CLASSIC • 310 CLASSIC**

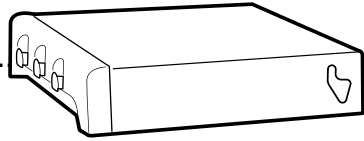
**#57282**



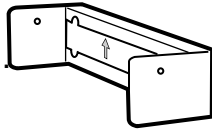
210

310

2 2



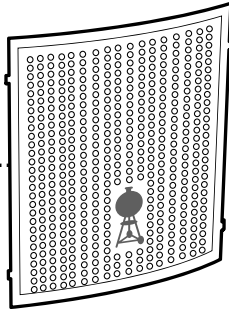
2 0



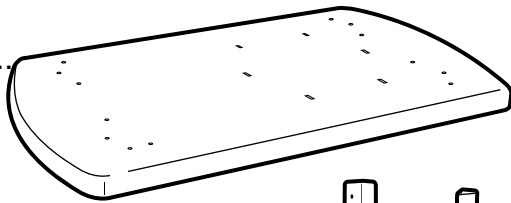
2 0



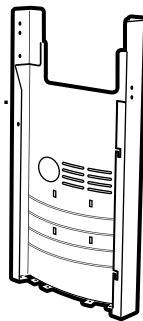
1 1



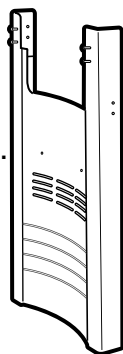
1 1



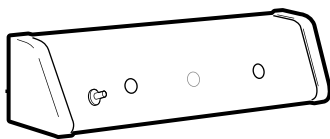
1 1



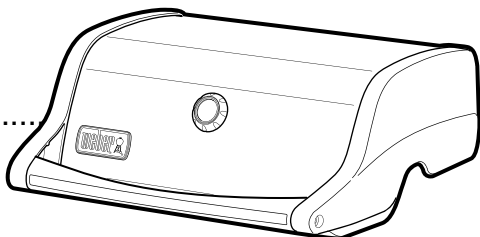
1 1



1 1



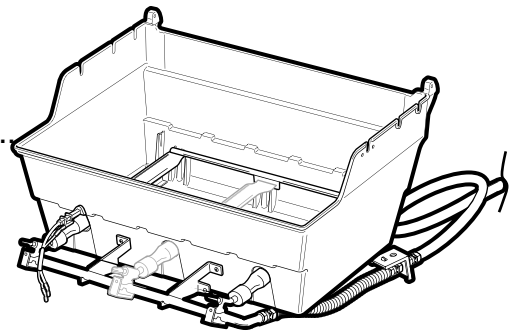
1 1



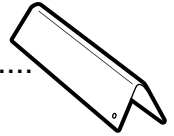
210

310

1 1



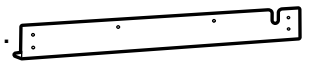
3 5



2 2



1 1



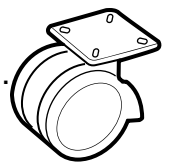
1 1



2 2



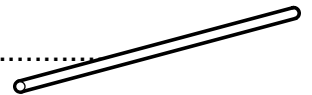
0 2



2 2



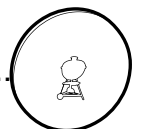
1 0



2 0



2 0



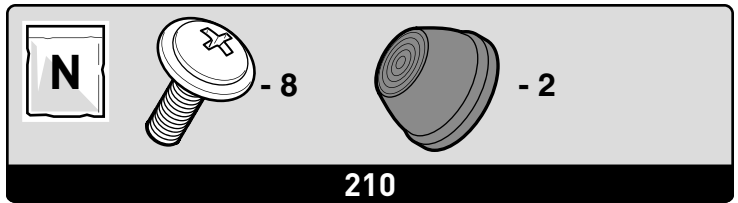
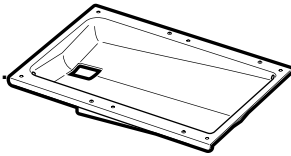
2 3



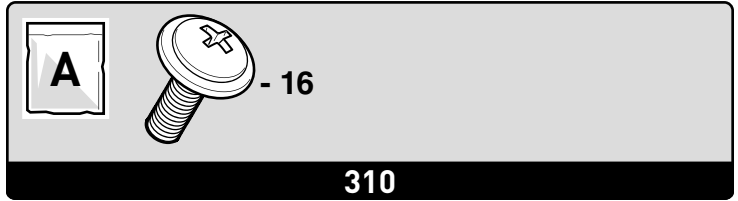
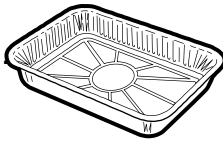
210

310

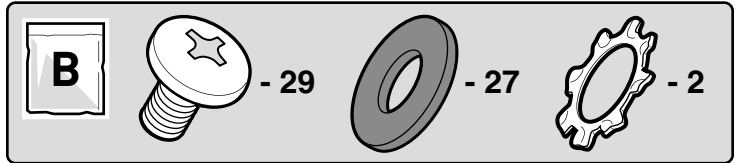
1 1



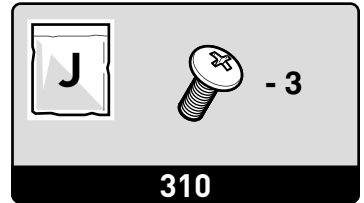
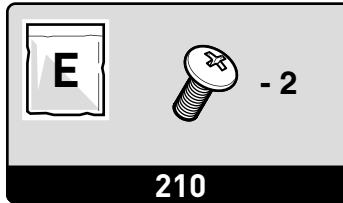
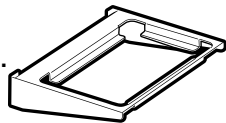
1 1



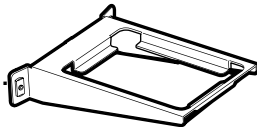
1 1



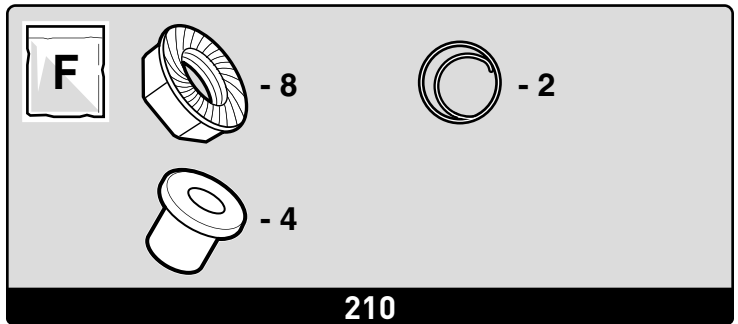
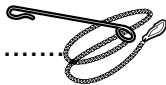
1 0



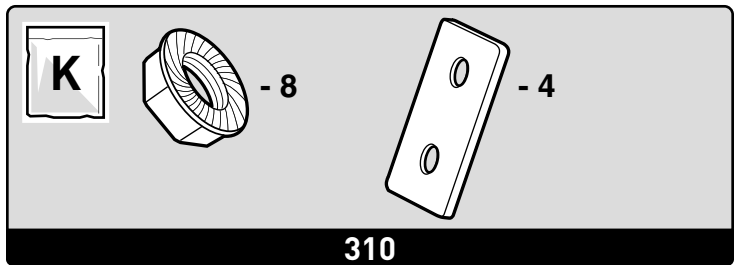
0 1



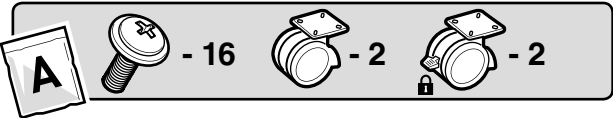
1 1



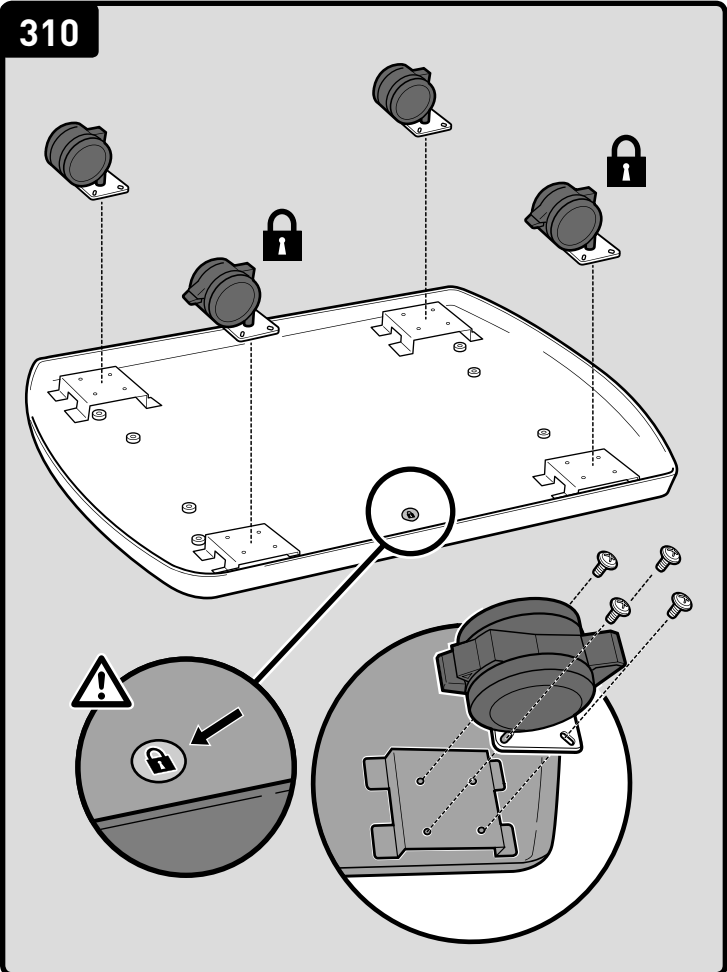
1 1



1



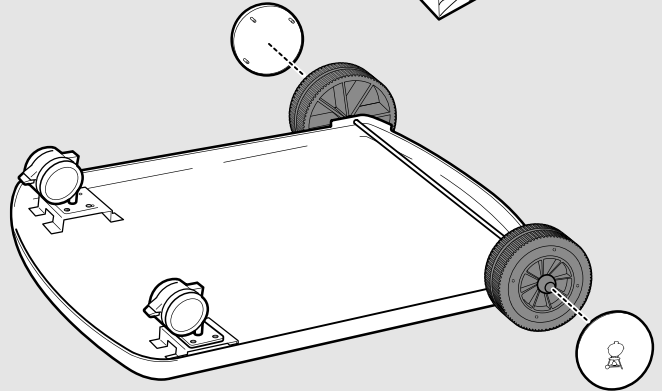
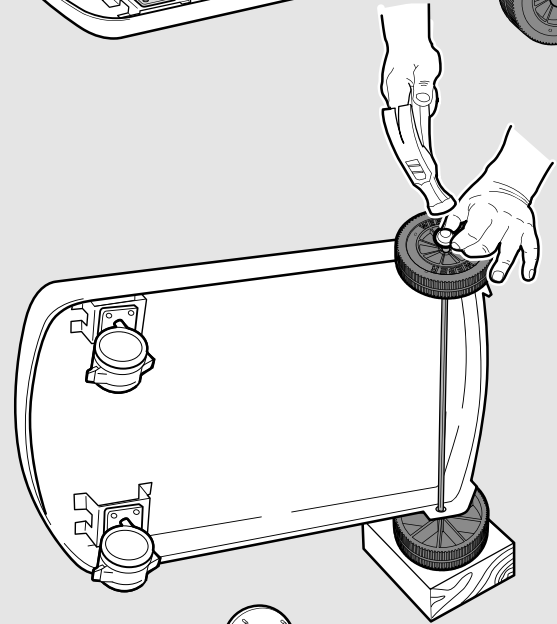
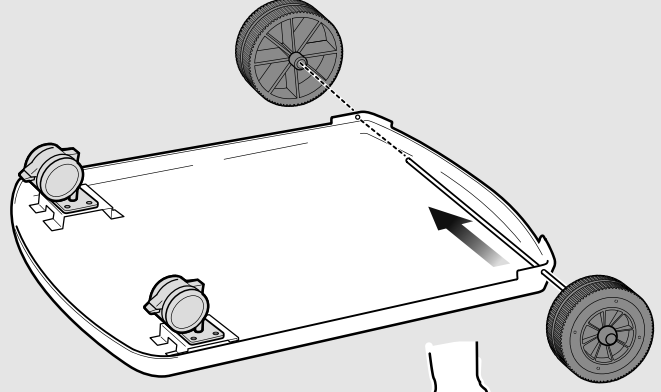
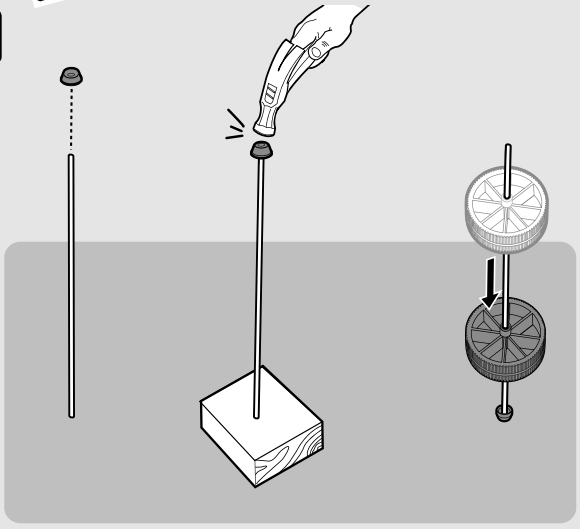
310



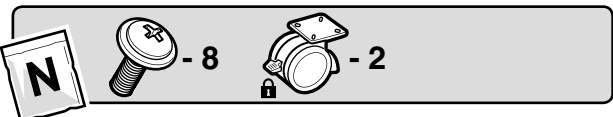
2



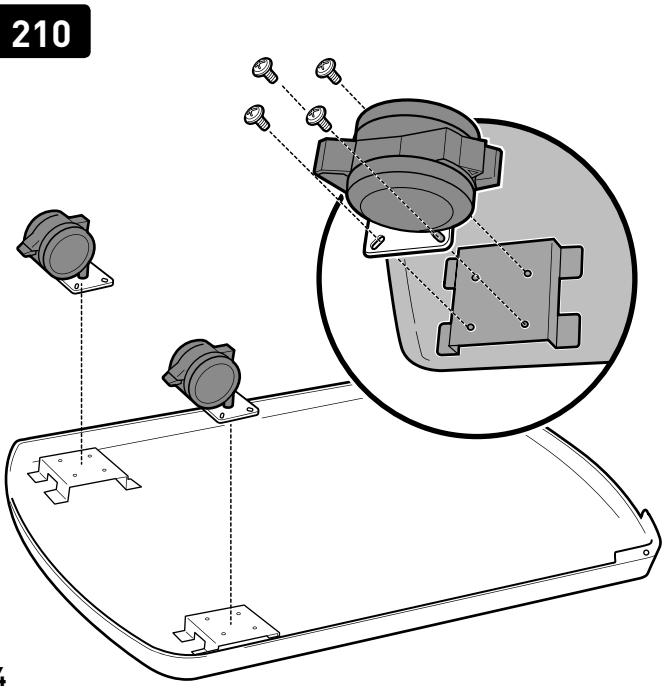
210



1

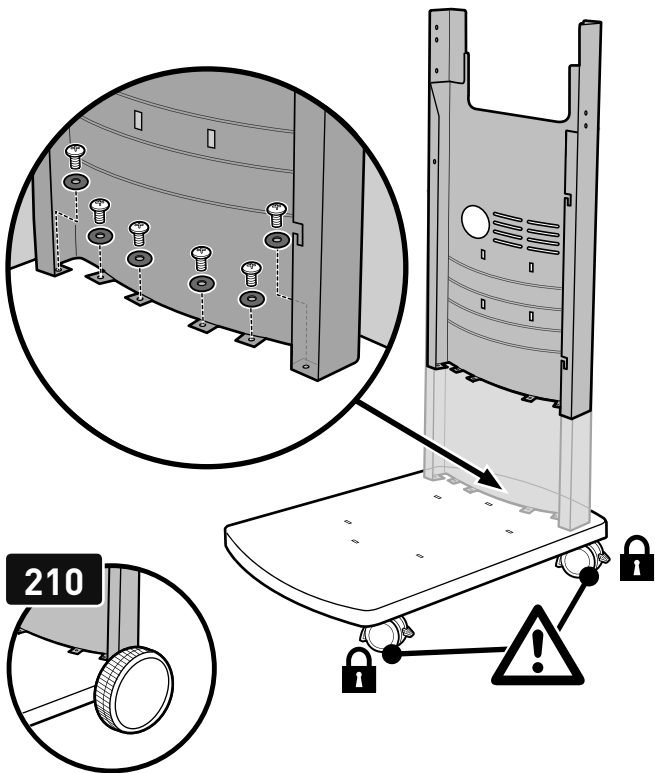


210

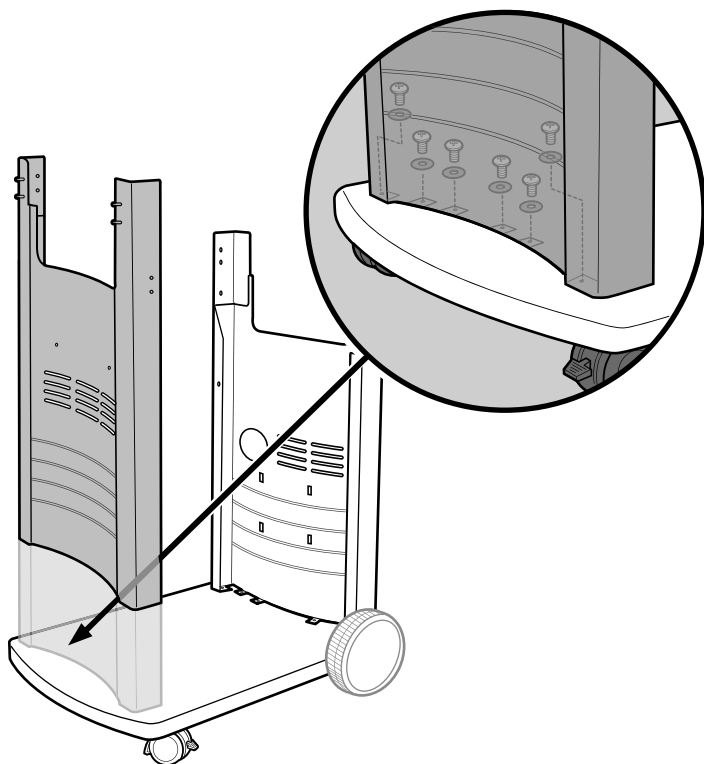




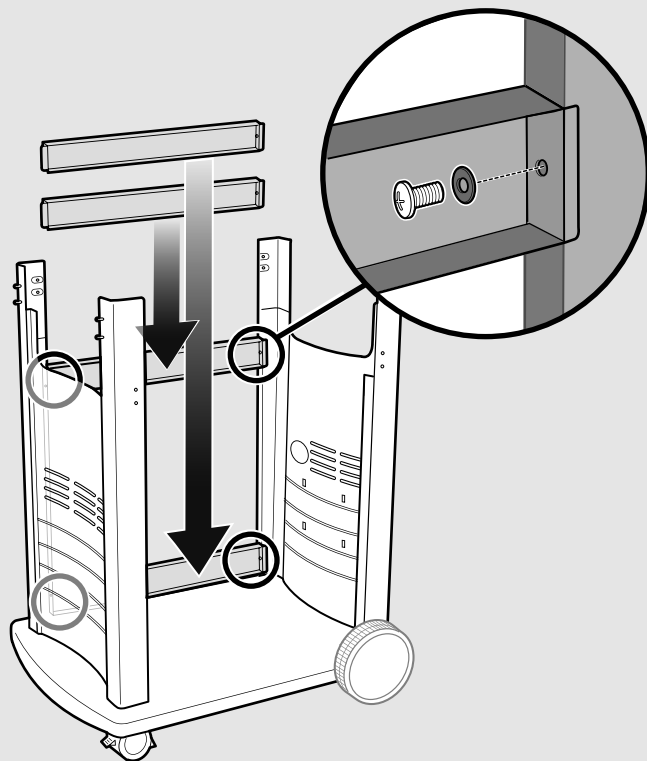
**3** **B** - 6 - 6



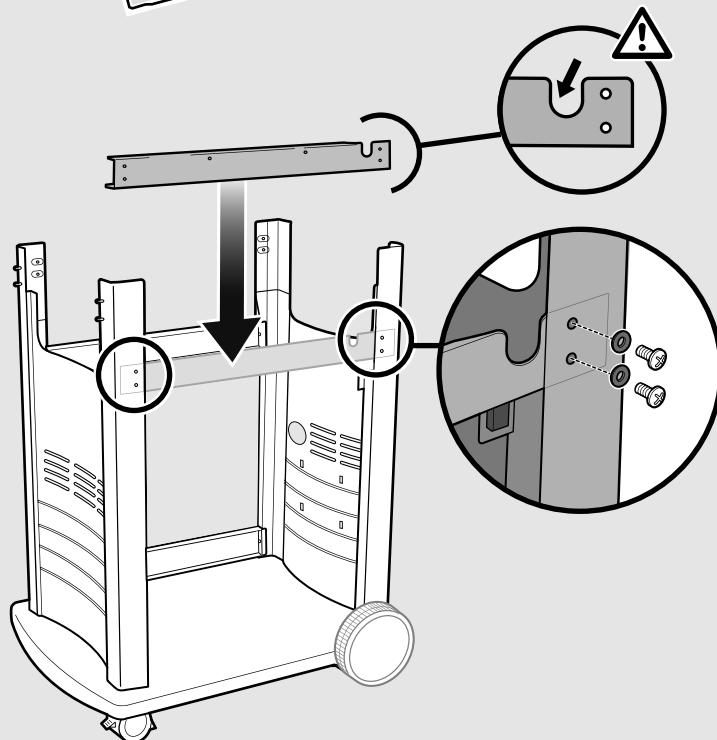
**4** **B** - 6 - 6

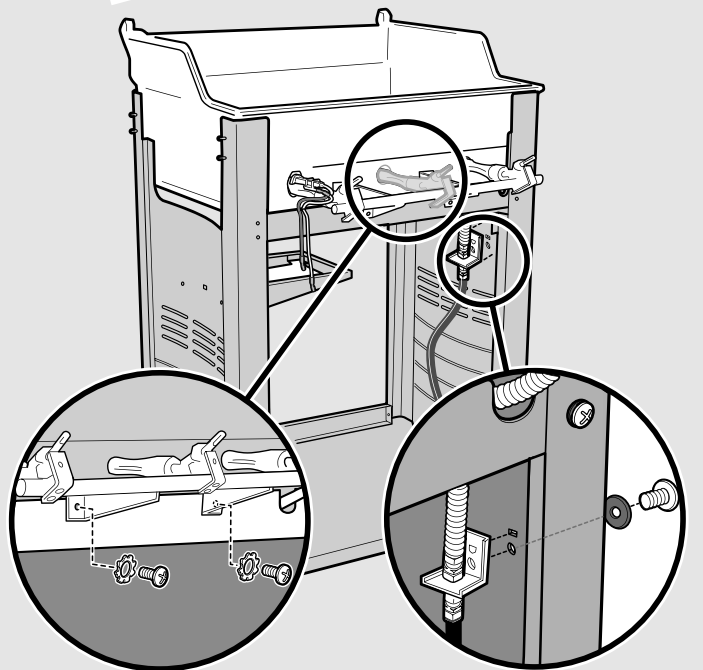
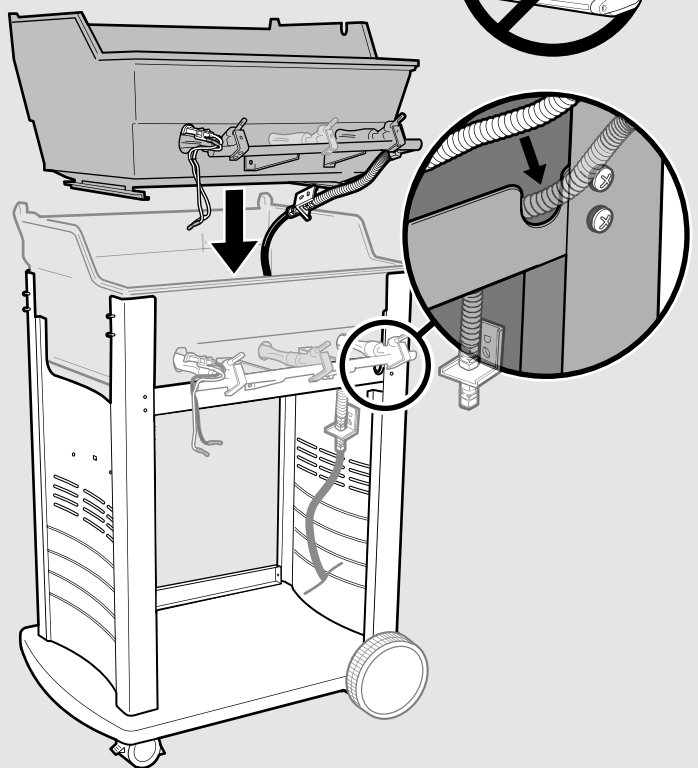
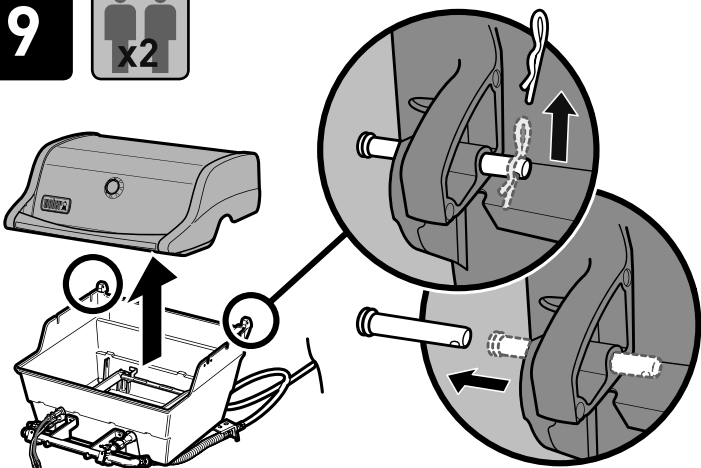
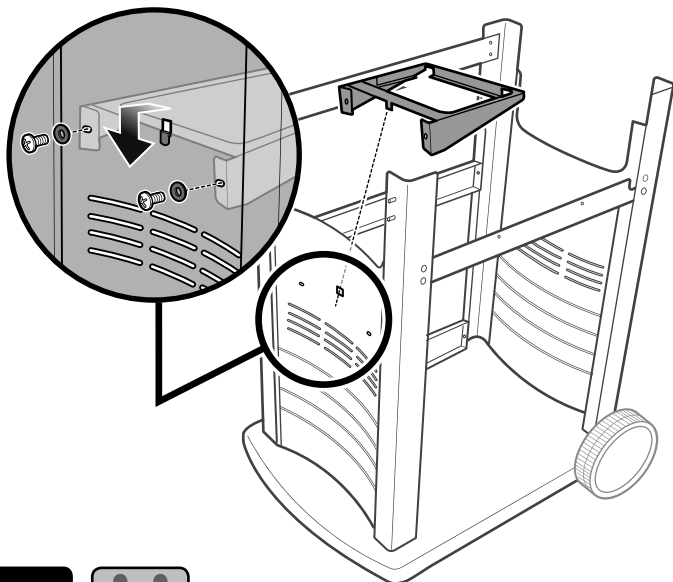
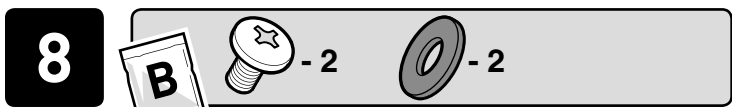
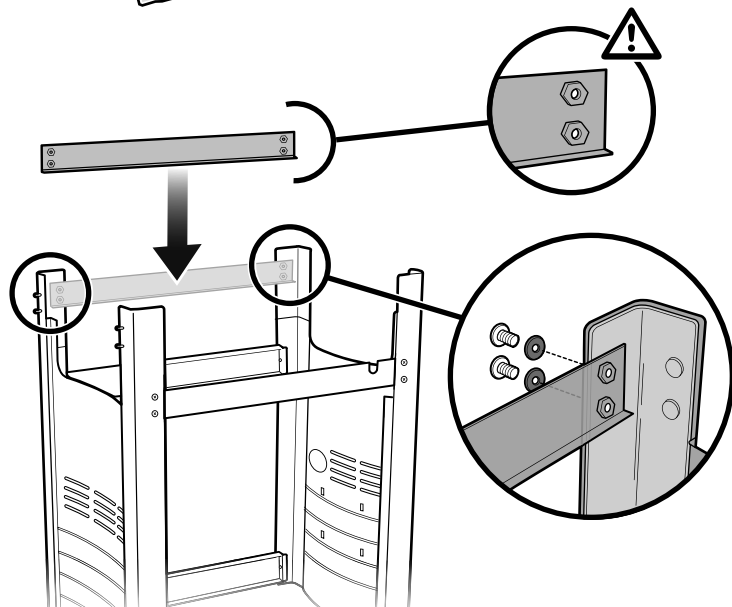
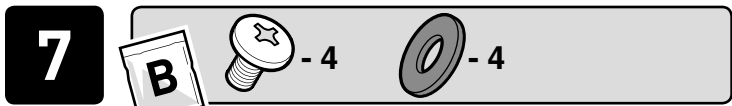


**5** **B** - 4 - 4

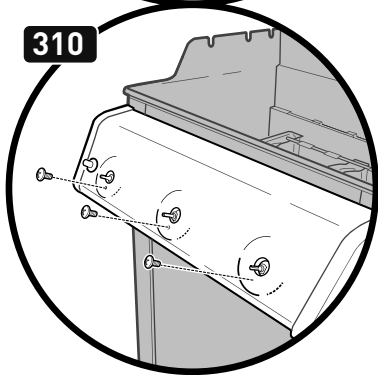
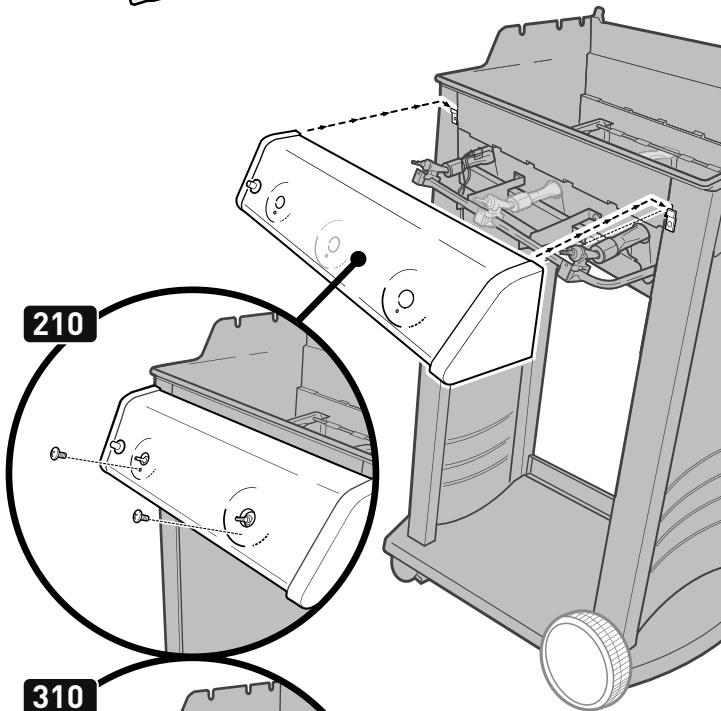
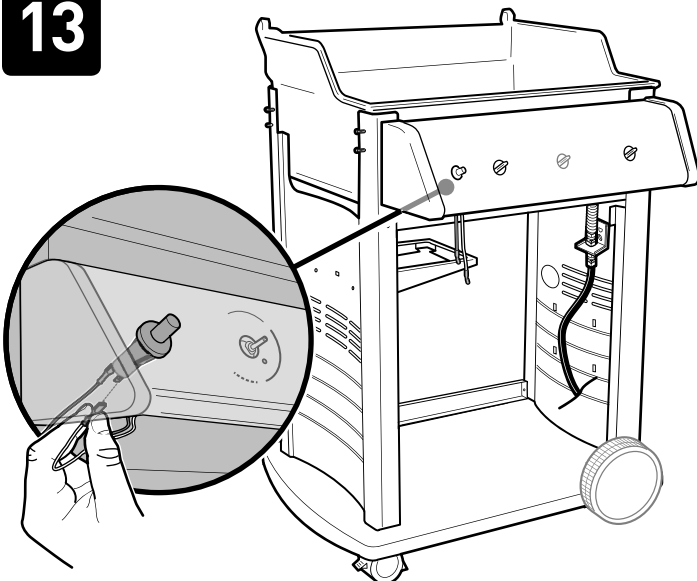
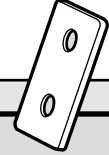
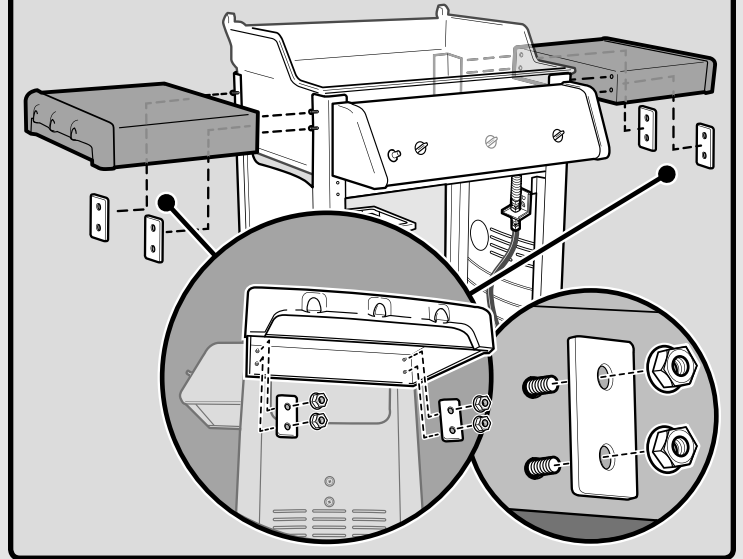
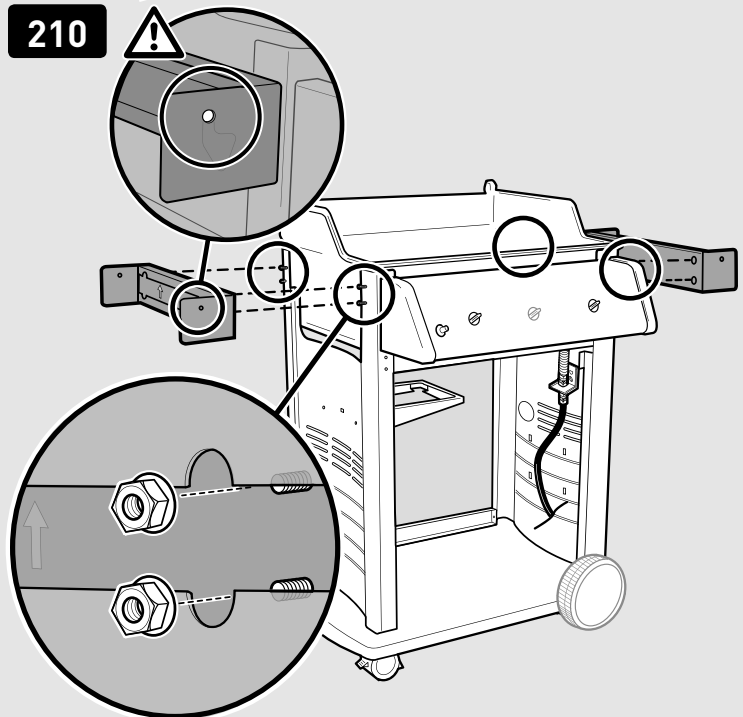


**6** **B** - 4 - 4





Zie de gebruikershandleiding voor de volledige gasinstructies.  
 Per le istruzioni complete relative al barbecue a gas,  
 consultare il Manuale d'uso.  
 Pour obtenir des instructions complètes relatives au gaz,  
 reportez-vous au Guide d'utilisation.  
 Weitere Anleitungen zum vollständigen Gasanschluss  
 finden Sie in der Bedienungsanleitung.

**12****E****210**  - 2**J****310**  - 3**13****14****K** - 8 - 4**310****14****F** - 8**210**

**Draai de moeren handvast. Draai ze vervolgens nog een kwartslag. NIET TE STRAK VASTDRAAIEN.**

**Serrare a fondo i dadi, quindi serrare di un altro quarto di giro. NON SERRARE ECCESSIVAMENTE.**

**Serrez les boulons jusqu'à ce qu'ils soient bien serrés. Ne tournez qu'un quart de tour supplémentaire. NE PAS TROP SERRER.**

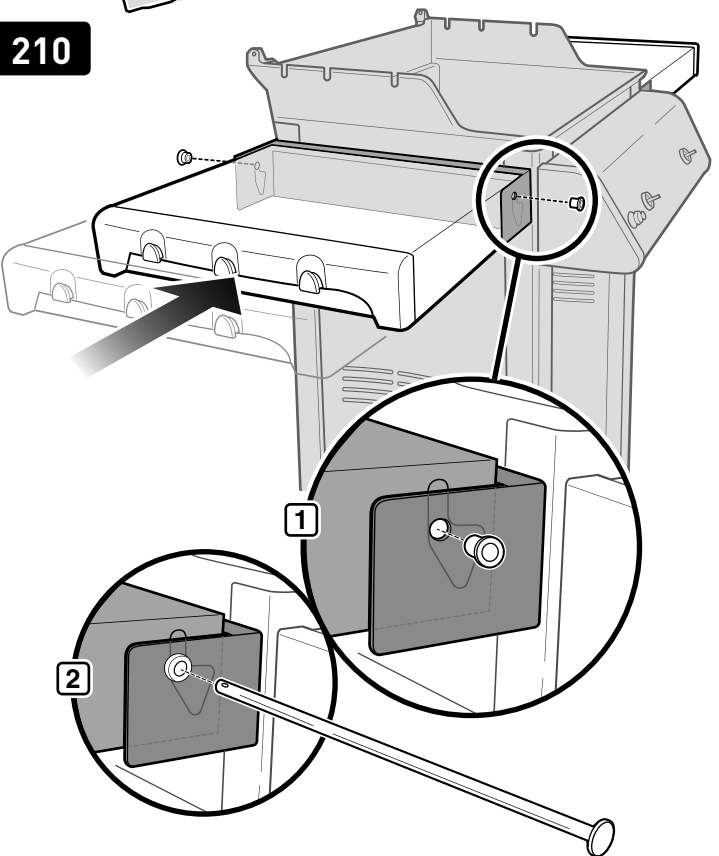
**Die Muttern anziehen, bis sie fest anliegen. Dann um eine Vierteldrehung weiterdrehen. NICHT ÜBERMÄSSIG FESTZIEHEN.**



15



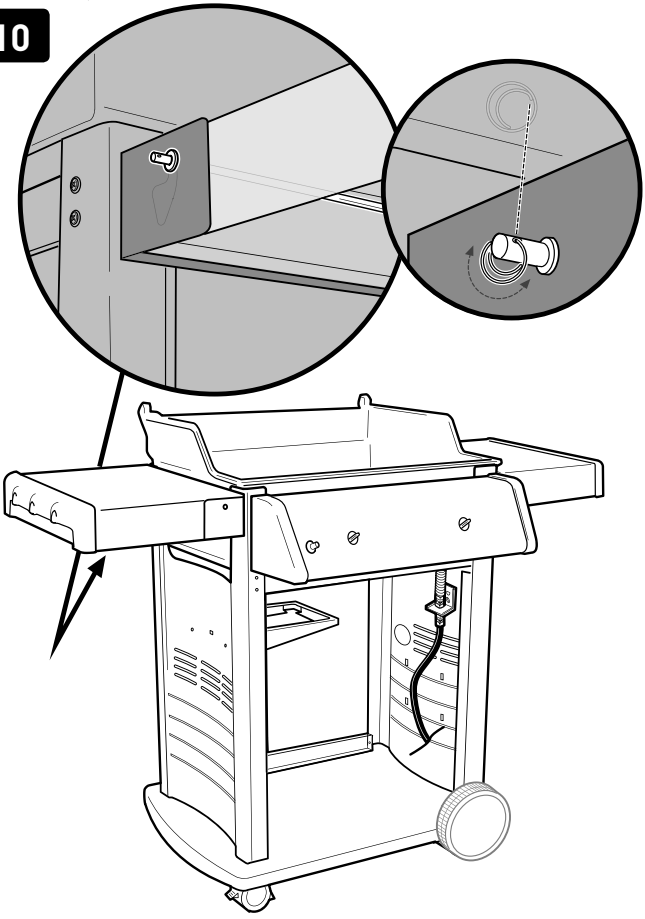
210



16

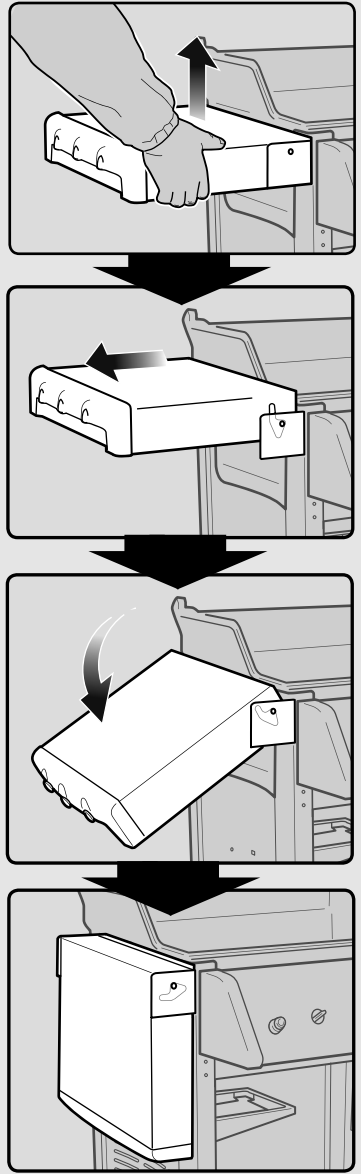


210

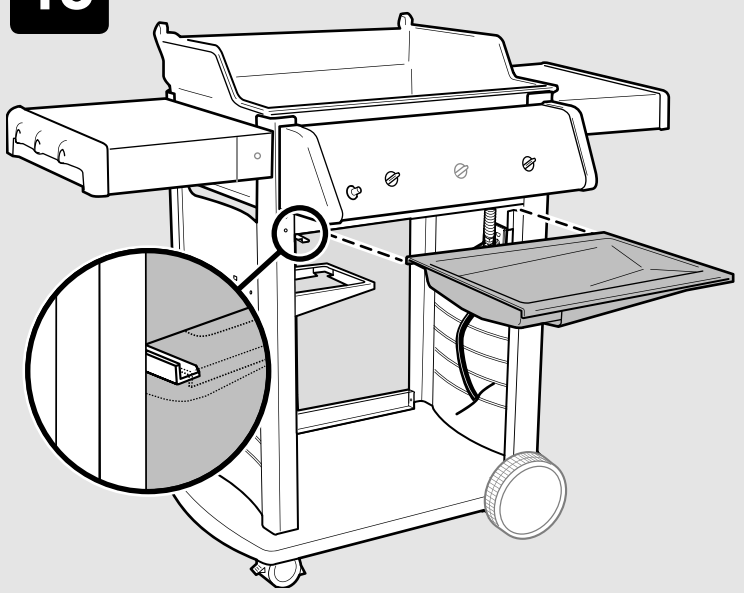


17

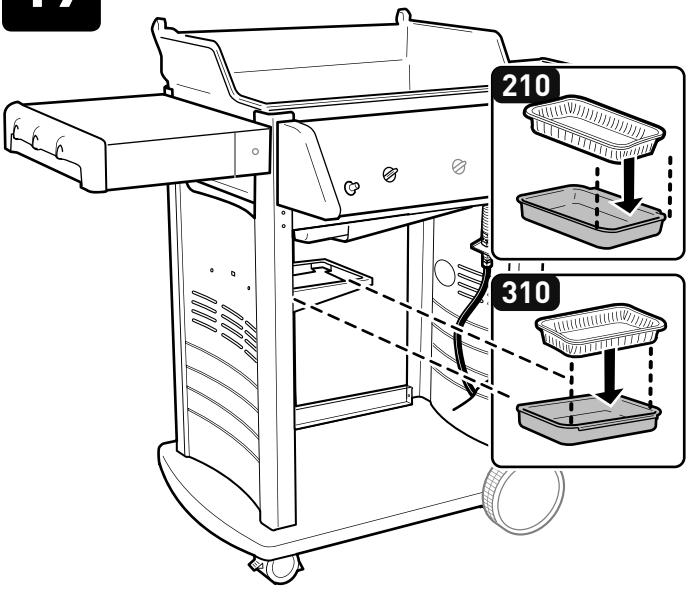
210



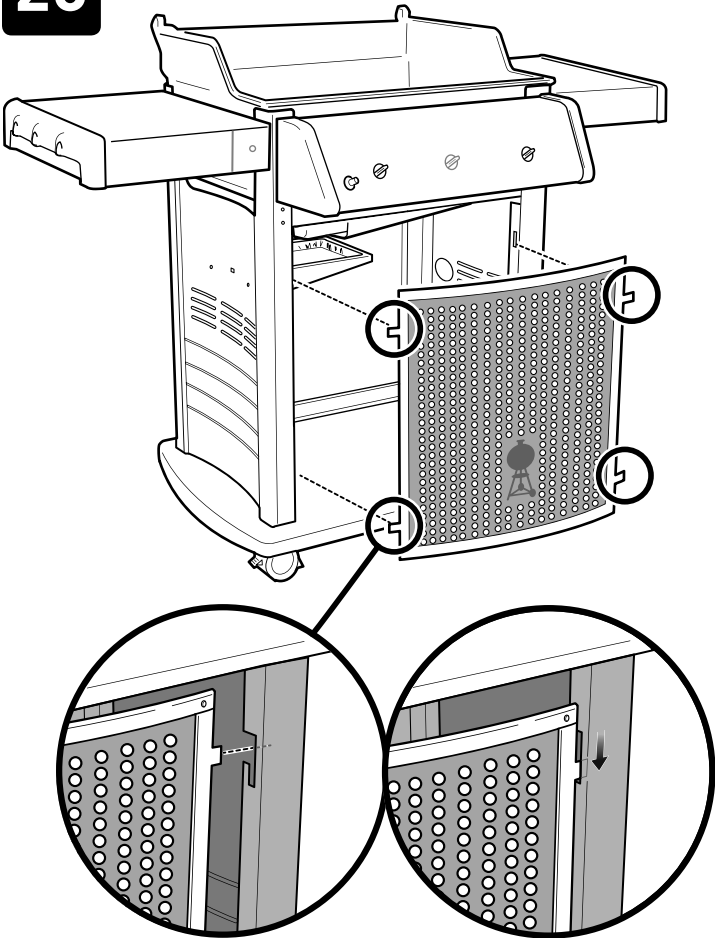
18



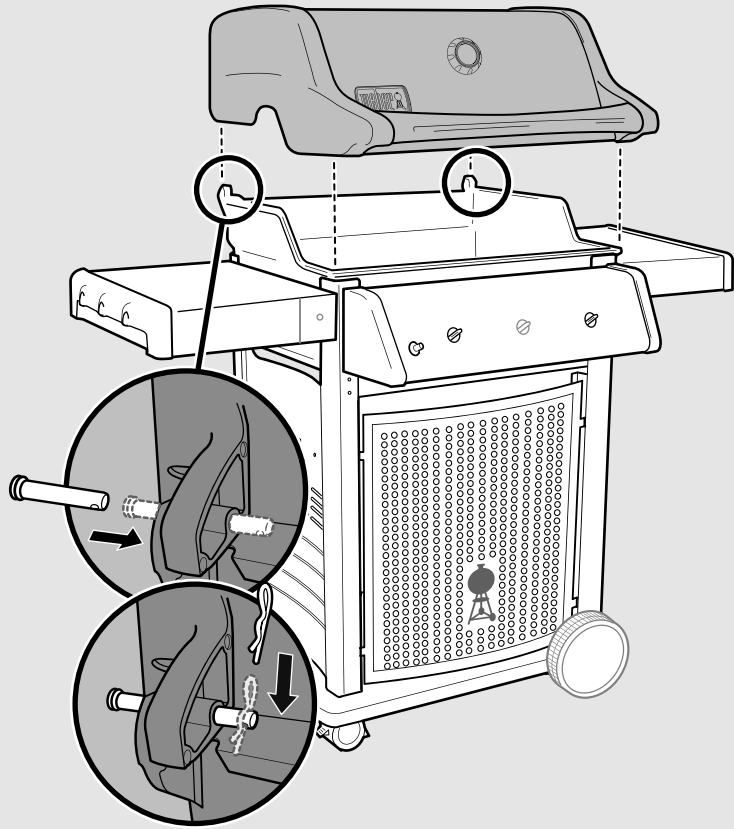
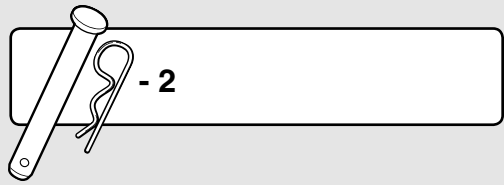
19



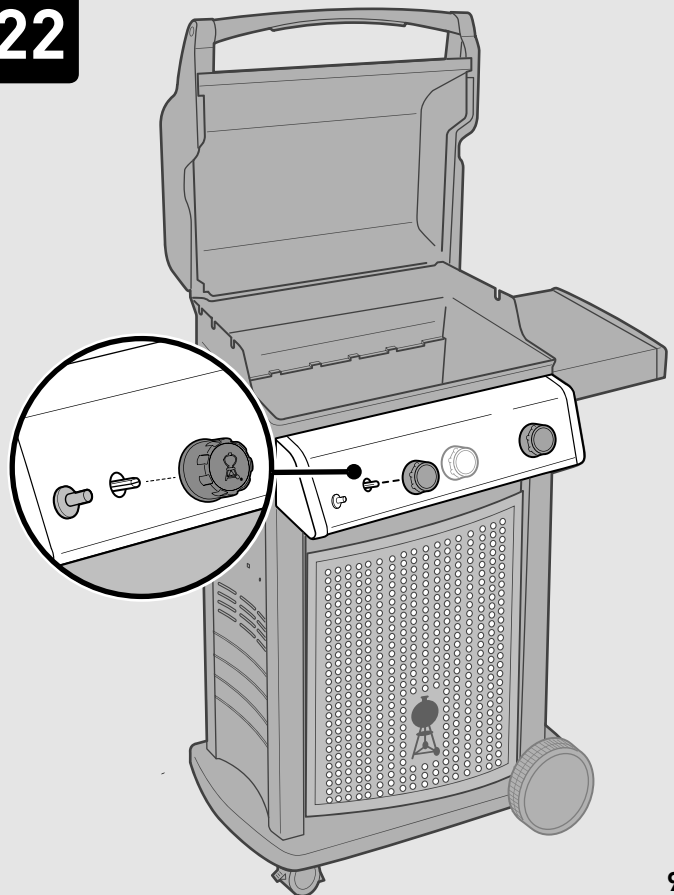
20



21



22



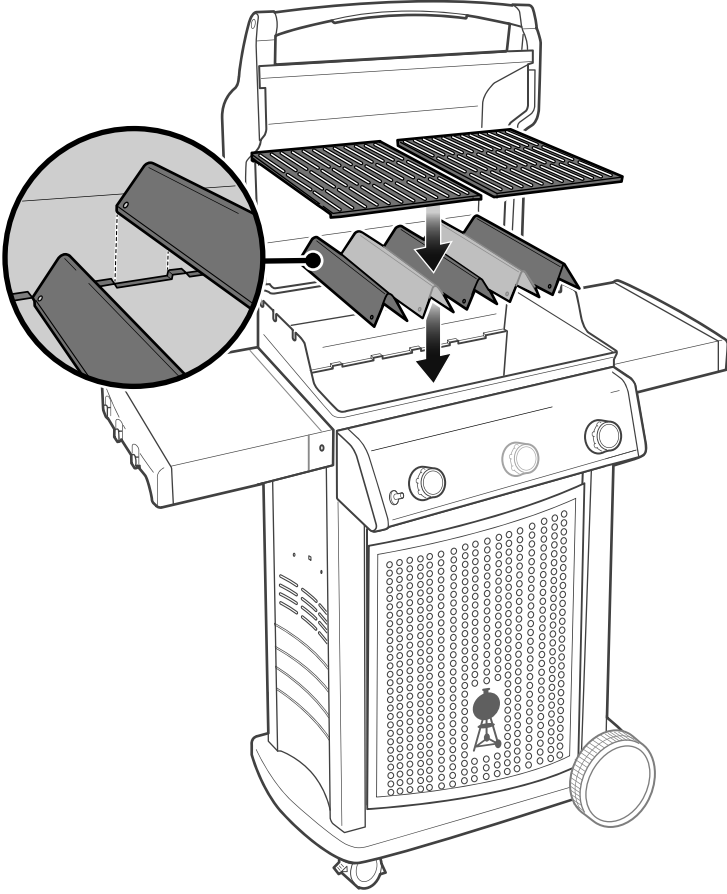
23

210

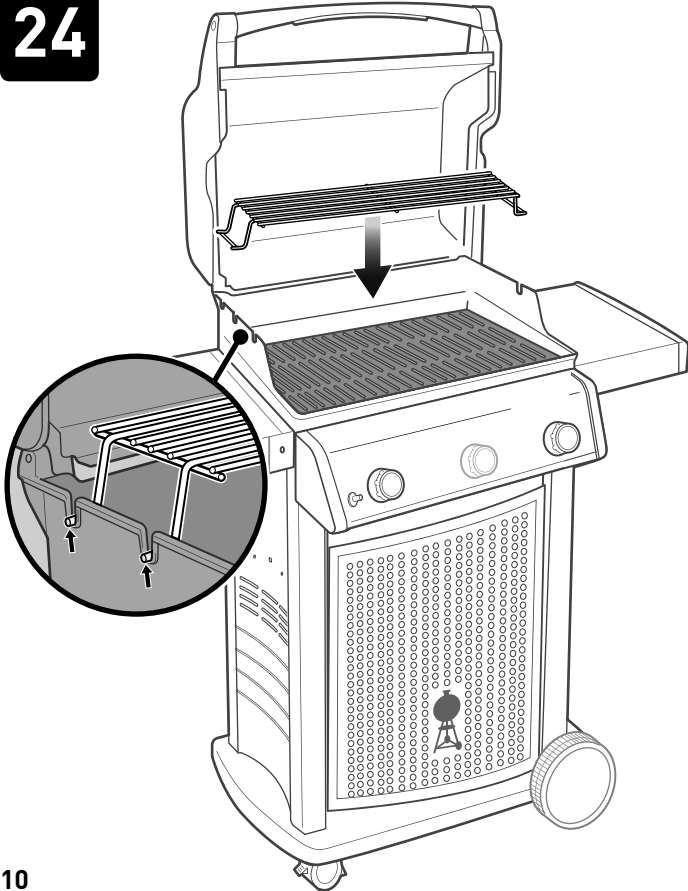
- 3

310

- 5

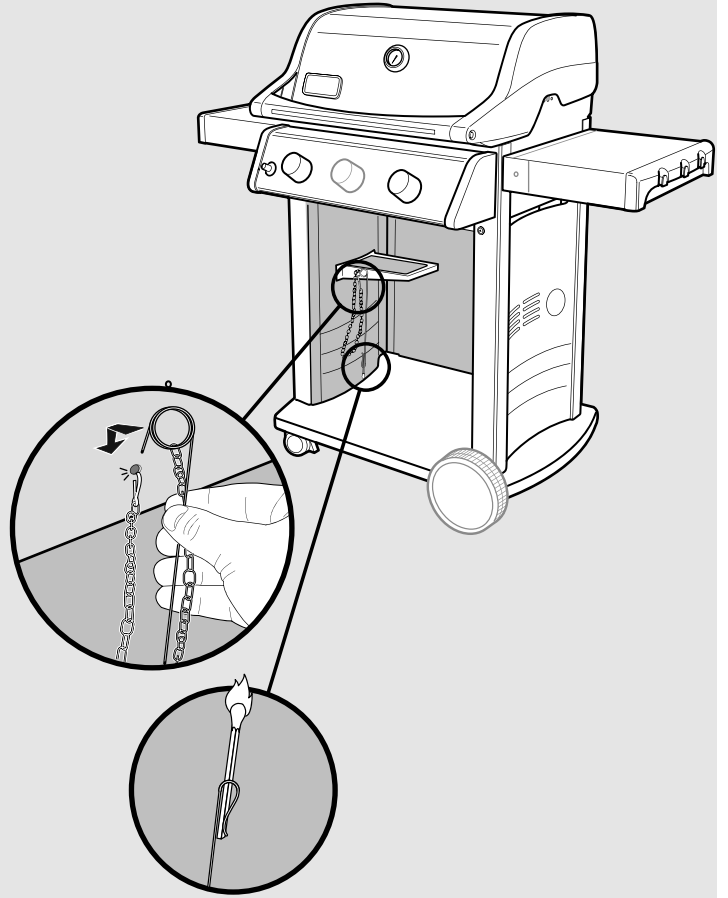


24



25

- 1







WEBER-STEPHEN PRODUCTS LLC

[www.weber.com](http://www.weber.com)<sup>®</sup>

© 2012 Ontworpen en vervaardigd door Weber-Stephen Products LLC,  
een limited liability company uit Delaware, gevestigd te 200 East Daniels Road, Palatine, Illinois 60067 VS.

© 2012 Progettato e realizzato da Weber-Stephen Products LLC  
società a responsabilità limitata del Delaware con sede in 200 East Daniels Road, Palatine, Illinois 60067 U.S.A.

© 2012 Conception et développement par Weber-Stephen Products LLC,  
société du Delaware à responsabilité limitée dont le siège se trouve à l'adresse suivante : 200 East Daniels Road, Palatine, Illinois 60067 États-Unis.

© 2012 Entwickelt und hergestellt von Weber-Stephen Products LLC,  
eine Gesellschaft mit beschränkter Haftung aus Delaware, Sitz in 200 East Daniels Road, Palatine, Illinois 60067 USA.