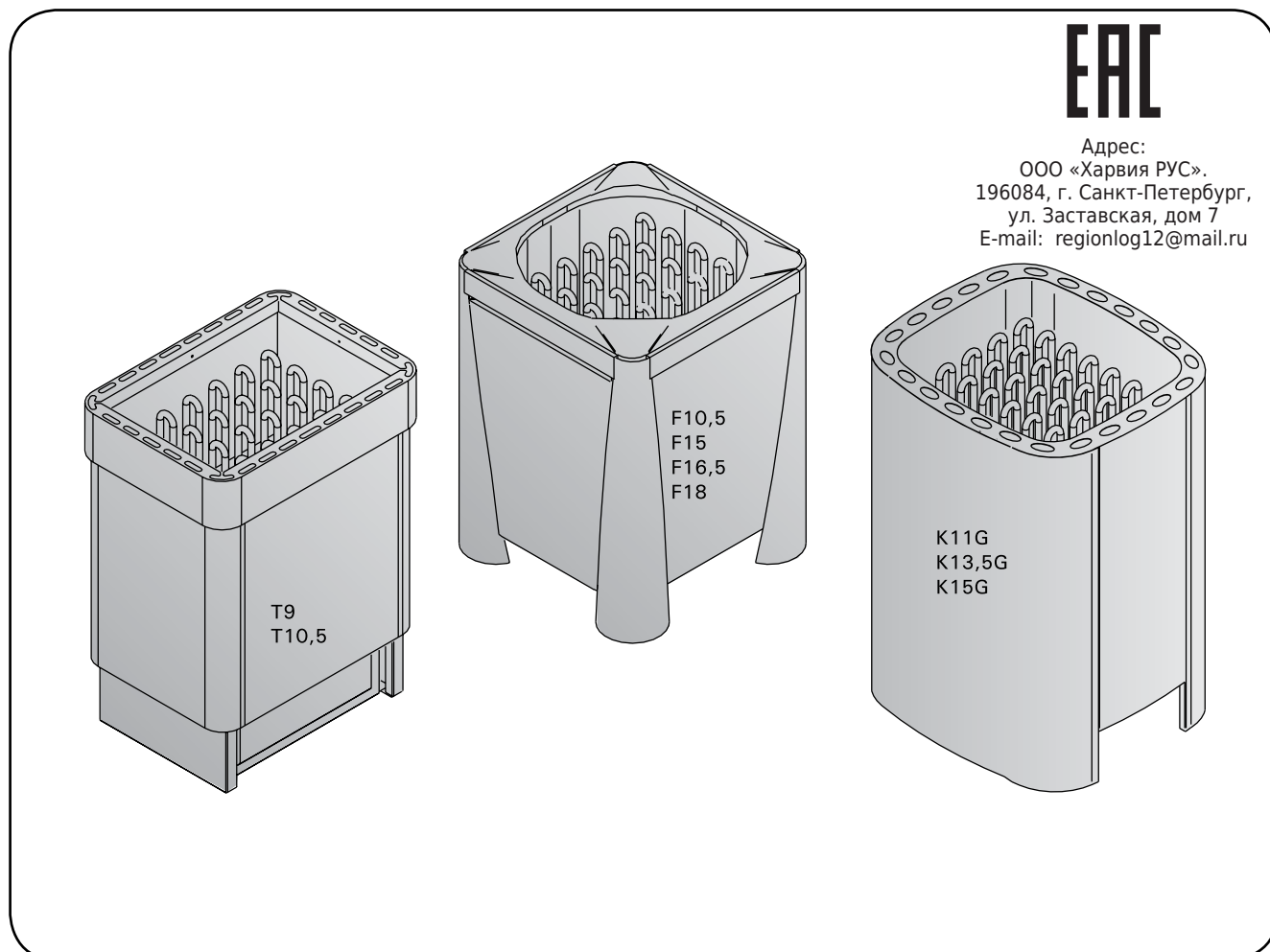


K11G K13,5G K15G T9 T10,5 F10,5 F15 F16,5 F18

- FI** Sähkökiukaan käyttö- ja asennusohje
- SV** Monterings- och bruksanvisning för bastuaggregat
- EN** Instructions for installation and use of Electric Sauna Heater
- DE** Gebrauchs- und Montageanleitung des Elektrosaunaofens
- FR** Instructions d'installation et mode d'emploi du poêle électrique
- ES** Instrucciones de instalación y uso del calentador eléctrico para sauna
- RU** Инструкции по монтажу и эксплуатации электрической каменки для саун
- ET** Elektrilise saunakerise kasutus- ja paigaldusjuhend
- LV** Montāžas un ekspluatācijas instrukcija pirts krāsniņm
- LT** Saunos elektrinės krosnelės instaliavimo ir naudojimo instrukcija



SISÄLLYS

FI

| | |
|---|----|
| 1. KÄYTTÖOHJE | 4 |
| 1.1. Kiuaskivien latominen | 4 |
| 1.2. Saunahuoneen lämmitys | 5 |
| 1.3. Kiukaan ohjauskeskus | 5 |
| 1.4. Löylynheitto | 5 |
| 1.4.1. Löylyvesi | 6 |
| 1.4.2. Saunahuoneen lämpötila ja kosteus | 6 |
| 1.5. Saunomisohejeita | 6 |
| 1.6. Varoituksia | 6 |
| 1.6.1. Symbolien selitykset | 7 |
| 1.7. Häiriötilanne | 7 |
| 2. SAUNAHUONE | 7 |
| 2.1. Saunahuoneen eristäminen ja seinämateriaalit | 7 |
| 2.1.1. Saunan seinien tummuminen | 8 |
| 2.2. Saunahuoneen lattia | 8 |
| 2.3. Kiuasteho | 8 |
| 2.4. Saunahuoneen ilmanvaihto | 9 |
| 2.5. Saunahuoneen hygienia | 9 |
| 3. ASENNUSOHJE | 10 |
| 3.1. Ennen asentamista | 10 |
| 3.2. Kiukaan kiinnitys lattiaan | 11 |
| 3.3. Suojakaide | 11 |
| 3.4. Ohjauskeskuksen ja anturin asennus | 11 |
| 3.5. Sähkökytkennät | 11 |
| 3.6. Sähkökiukaan eristysresistanssi | 12 |
| 4. VARAOSAT | 12 |

CONTENTS

EN

| | |
|--|----|
| 1. INSTRUCTIONS FOR USE | 13 |
| 1.1. Piling of the Sauna Stones | 13 |
| 1.2. Heating of the Sauna | 14 |
| 1.3. Control Unit of Heater | 14 |
| 1.4. Throwing Water on Heated Stones | 15 |
| 1.4.1. Sauna Water | 15 |
| 1.4.2. Temperature and Humidity of the Sauna Room | 15 |
| 1.5. Instructions for Bathing | 16 |
| 1.6. Warnings | 16 |
| 1.6.1. Symbols descriptions | 16 |
| 1.7. Troubleshooting | 17 |
| 2. THE SAUNA ROOM | 17 |
| 2.1. Insulation and Wall Materials of the Sauna Room | 17 |
| 2.1.1. Blackening of the sauna walls | 17 |
| 2.2. Sauna Room Floor | 18 |
| 2.3. Heater Output | 18 |
| 2.4. Ventilation of the Sauna Room | 18 |
| 2.5. Hygienic Conditions of the Sauna Room | 19 |
| 3. INSTRUCTIONS FOR INSTALLATION | 20 |
| 3.1. Prior to Installation | 20 |
| 3.2. Fixing heater to Floor | 21 |
| 3.3. Safety Railing | 21 |
| 3.4. Installation of Control Unit and Sensor | 21 |
| 3.5. Electrical Connections | 21 |
| 3.6. Electric heater insulation resistance | 22 |
| 4. SPARE PARTS | 22 |

TABLE DES MATIÈRES

FR

| | |
|---|----|
| 1. MODE D'UTILISATION | 23 |
| 1.1. Mise en place des pierres du poêle | 23 |
| 1.2. Chauffage du sauna, sauna normal | 24 |
| 1.3. Boîtier de commande du poêle | 24 |
| 1.4. Jeter l'eau de vapeur | 25 |
| 1.4.1. Qualité de l'eau de vapeur | 25 |
| 1.4.2. Température et hygrométrie du sauna | 25 |
| 1.5. Conseils pour une séance de sauna | 26 |
| 1.6. Avertissements | 26 |
| 1.6.1. Description des symboles | 26 |
| 1.7. Dépannage | 26 |
| 2. SAUNA | 27 |
| 2.1. Isolation du sauna et matériaux muraux | 27 |
| 2.1.1. Murs du sauna qui foncent | 27 |

INNEHÅLL

SV

| | |
|---|----|
| 1. BRUKSANVISNING | 4 |
| 1.1. Hur bastustenarna bör staplas | 4 |
| 1.2. Uppvärmning av bastu | 5 |
| 1.3. Aggregatets styrenhet | 5 |
| 1.4. Kastning av bad | 5 |
| 1.4.1. Vattenkvalitet | 6 |
| 1.4.2. Temperatur och luftfuktighet | 6 |
| 1.5. Badanvisningar | 6 |
| 1.6. Varningar | 6 |
| 1.6.1. Symbolernas betydelse | 7 |
| 1.7. Vid störningar | 7 |
| 2. BASTU | 7 |
| 2.1. Isolering av bastu, väggmaterial | 7 |
| 2.1.1. Våggarna i bastun mörknar | 8 |
| 2.2. Bastuns golv | 8 |
| 2.3. Aggregatets effekt | 8 |
| 2.4. Ventilation | 9 |
| 2.5. Bastuhygien | 9 |
| 3. MONTERINGSANVISNING | 10 |
| 3.1. Före montering | 10 |
| 3.2. Bastuaggregatets fastsättning i golvet | 11 |
| 3.3. Skyddsräcke | 11 |
| 3.4. Montering av styrcentral och sensor | 11 |
| 3.5. Elinstallation | 11 |
| 3.6. Elaggregatets isoleringsresistans | 12 |
| 4. RESERVDLAR | 12 |

INHALT

DE

| | |
|---|----|
| 1. BEDIENUNGSANLEITUNG | 13 |
| 1.1. Aufschichten der Saunaofensteine | 13 |
| 1.2. Erhitzen der Saunakabine | 14 |
| 1.3. Steuergerät des Saunaofens | 14 |
| 1.4. Aufguss | 15 |
| 1.4.1. Aufgußwasser | 15 |
| 1.4.2. Temperatur und Feuchtigkeit in der Saunakabine | 15 |
| 1.5. Anleitungen zum Saunen | 16 |
| 1.6. Warnungen | 16 |
| 1.6.1. Symbol Beschreibung | 16 |
| 1.7. Störungen | 17 |
| 2. SAUNAKABINE | 17 |
| 2.1. Isolation der Saunakabine und Wandmaterialien | 17 |
| 2.1.1. Verfärbung der Saunawände | 17 |
| 2.2. Fußboden der Saunakabine | 18 |
| 2.3. Leistung des Saunaofens | 18 |
| 2.4. Ventilation in der Saunakabine | 18 |
| 2.5. Hygiene in der Saunakabine | 19 |
| 3. INSTALLATIONSANLEITUNG | 20 |
| 3.1. Vor der Montage | 20 |
| 3.2. Montage des Saunaofens am Boden | 21 |
| 3.3. Schutzgeländer | 21 |
| 3.4. Installation des Steuergeräts und des Fühlers | 21 |
| 3.5. Elektroanschlüsse | 21 |
| 3.6. Isolationswiderstand des Elektrosaunaofens | 22 |
| 4. ERSATZTEILE | 22 |

CONTENIDO

ES

| | |
|---|----|
| 1. INSTRUCCIONES DE USO | 23 |
| 1.1. Apilamiento de las piedras | 23 |
| 1.2. Calentamiento de la sauna, sauna normal | 24 |
| 1.3. Centro de control del calentador | 24 |
| 1.4. Echar agua sobre las piedras calentadas | 25 |
| 1.4.1. Agua de la sauna | 25 |
| 1.4.2. Temperatura y humedad de la sauna | 25 |
| 1.5. Instrucciones para el baño | 26 |
| 1.6. Advertencias | 26 |
| 1.6.1. Descripción de símbolos | 26 |
| 1.7. Solución de problemas | 26 |
| 2. LA SAUNA | 27 |
| 2.1. Aislamiento y materiales de la pared de la sauna | 27 |
| 2.1.1. Oscurecimiento de las paredes de la sauna | 27 |

| | |
|--|-----------|
| 2.2. Sol de la pièce à vapeur du sauna | 28 |
| 2.3. Puissance du poêle | 28 |
| 2.4. Ventilation du sauna | 28 |
| 2.5. Hygiène du sauna..... | 29 |
| 3. INSTRUCTIONS DE MONTAGE | 30 |
| 3.1. Avant l'installation | 30 |
| 3.2. Fixation du poêle au plancher | 31 |
| 3.3. Monture de sécurité | 31 |
| 3.4. Installation du boîtier de commande et du capteur. 31 | |
| 3.5. Connexions électriques | 31 |
| 3.6. Résistance d'isolation de poêle électrique..... | 32 |
| 4. PIÈCES DE RECHANGE | 32 |

Оглавление

RU

| | |
|--|-----------|
| 1. РУКОВОДСТВА ДЛЯ ПОЛЬЗОВАТЕЛЯ | 33 |
| 1.1. Укладка камней | 33 |
| 1.2. Нагрев парильни | 33 |
| 1.3. Пульт управления каменки | 34 |
| 1.4. Пар в сауне | 34 |
| 1.4.1. Вода | 34 |
| 1.4.2. Температура и влажность в парильне..... | 35 |
| 1.5. Руководства к парению | 35 |
| 1.6. Меры предосторожности..... | 35 |
| 1.6.1. Условные обозначения | 36 |
| 1.7. Температура парильни Безопасность прежде всего 36 | |
| 1.8. Возможные неисправности | 36 |
| 1.9. Гарантия, срок использования и срок службы | 37 |
| 1.9.1. Гарантия и срок использования | 37 |
| 1.9.2. Срок службы | 37 |
| 2. ПАРИЛЬНЯ | 37 |
| 2.1. Изоляция парильни и материалы стен..... | 37 |
| 2.1.1. Поемнение стен сауны | 38 |
| 2.2. Пол парильни..... | 38 |
| 2.3. Мощность каменки | 38 |
| 2.4. Воздухообмен парильни | 39 |
| 2.5. Гигиена парильни | 39 |
| 3. РУКОВОДСТВА ПО МОНТАЖУ | 40 |
| 3.1. Перед установкой | 40 |
| 3.2. Крепление каменки к полу..... | 41 |
| 3.3. Защитное ограждение..... | 41 |
| 3.4. Установка пульта управления и датчика | 41 |
| 3.5. Электромонтаж | 41 |
| 3.6. Сопротивление изоляции электрокаменки | 42 |
| 4. ЗАПАСНЫЕ ЧАСТИ | 42 |

SATURS

LV

| | |
|--|-----------|
| 1. PAMĀCĪBA LIETOTĀJIEM | 43 |
| 1.1. Akmeņu kraušana | 43 |
| 1.2. Pirts uzkaršēšana | 43 |
| 1.3. Krāsns vadības pults | 44 |
| 1.4. Tvaiks pirtī | 44 |
| 1.4.1. Ūdens | 44 |
| 1.4.2. Temperatūra un mitrums pirtī | 45 |
| 1.5. Pēršanās pamācība | 45 |
| 1.6. Drožības pasākumi | 45 |
| 1.6.1. Simbolu izskaidrojums..... | 45 |
| 1.7. Iespējamie bojājumi | 46 |
| 2. KARSĒTAVA..... | 46 |
| 2.1. Karsētavas izolācija un sienu materiāli | 46 |
| 2.1.1. Pirts sienu melnēšana | 46 |
| 2.2. Karsētavas grīda | 47 |
| 2.3. Krāsns jauda | 47 |
| 2.4. Karsētavas gaisa apmaiņa..... | 47 |
| 3. MONTĀŽAS INSTRUKCIJA | 48 |
| 3.1. Pirms uzstādīšanas | 48 |
| 3.2. Krāsns stiprināšana pie grīdas | 48 |
| 3.3. Aizsargbarjera | 48 |
| 3.4. Vadības pults un devēja uzstādīšana..... | 48 |
| 3.5. Krāsns elektromontāža | 48 |
| 3.6. Elektrokrāsns pretestības izolācija | 50 |
| 4. REZERVES DAĻAS..... | 50 |

| | |
|--|----|
| 2.2. Suelo de la sauna | 28 |
| 2.3. Potencia del calentador..... | 28 |
| 2.4. Ventilación de la sauna | 28 |
| 2.5. Condiciones higiénicas de la sauna..... | 29 |

| | |
|---|-----------|
| 3. INSTRUCCIONES PARA LA INSTALACIÓN | 30 |
| 3.1. Antes de la instalación | 30 |
| 3.2. Acoplamiento del calentador al suelo | 31 |
| 3.3. Barrera de seguridad | 31 |
| 3.4. Instalación del centro de control y del sensor..... | 31 |
| 3.5. Conexiones eléctricas | 31 |
| 3.6. Resistencia de aislamiento de calentador eléctrico. 32 | |
| 4. PIEZAS DE REPUESTO | 32 |

SISUKORD

ET

| | |
|---|-----------|
| 1. KASUTUSJUHISED | 33 |
| 1.1. Kerisekivide ladumine | 33 |
| 1.2. Leiliruumi soojendamine | 33 |
| 1.3. Kerise juhtimiseseade | 34 |
| 1.4. Leiliviskamine | 34 |
| 1.4.1. Leilivesi..... | 34 |
| 1.4.2. Leiliruumi temperatuur ja õhuniiskus | 35 |
| 1.5. Soovitusi saunaskäimiseks | 35 |
| 1.6. Hoiatused | 35 |
| 1.6.1. Sümbolite tähendused | 36 |
| 1.7. Probleemide lahendamine..... | 36 |
| 2. LEILIRUUM | 37 |
| 2.1. Leiliruumi isolatsioon ja seinamaterjalid..... | 37 |
| 2.1.1. Leiliruumi seinte mustumine..... | 38 |
| 2.2. Leiliruumi põrand..... | 38 |
| 2.3. Kerise võimsus | 38 |
| 2.4. Saunaruumi ventilatsioon | 39 |
| 2.5. Leiliruumi hügieenitingimused | 39 |
| 3. PAIGALDUSJUHIS | 40 |
| 3.1. Enne paigaldamist | 40 |
| 3.2. Kerise paigaldamine..... | 41 |
| 3.3. Turvaraam..... | 41 |
| 3.4. Juhtimiseseadme ja anduri paigaldamine..... | 41 |
| 3.5. Elektriühendused..... | 41 |
| 3.6. Elektrikerise isolatsioonitakistus | 42 |
| 4. VARUOSAD..... | 42 |

TURINYS

LT

| | |
|---|-----------|
| 1. NAUDOJIMO INSTRUKCIJA | 43 |
| 1.1. Akmenų sudėjimas | 43 |
| 1.2. Saunos įkaitinimas | 43 |
| 1.3. Krosnelės valdymo pultas | 44 |
| 1.4. Sauna ir garai | 44 |
| 1.4.1. Vanduo | 44 |
| 1.4.2. Temperatūra ir drėgnumas saunoje | 45 |
| 1.5. Kaitinimosi patarimai | 45 |
| 1.6. Saugos reikalavimai | 45 |
| 1.6.1. Ženklių aprašymas..... | 45 |
| 1.7. Galimi gedimai | 46 |
| 2. SAUNA | 46 |
| 2.1. Saunos izoliacija ir sienų medžiagos | 46 |
| 2.1.1. Saunos sienų patamsėjimas..... | 46 |
| 2.2. Saunos grindys | 47 |
| 2.3. Krosnelės galia | 47 |
| 2.4. Oro apykaita saunoje..... | 47 |
| 3. INSTALIAVIMO INSTRUKCIJOS..... | 48 |
| 3.1. Prieš instaliavimą | 48 |
| 3.2. Krosnelės tvirtinimas prie grindų | 48 |
| 3.3. Apsauginė atitvara..... | 48 |
| 3.4. Valdymo pulto ir jutiklio instaliavimas..... | 48 |
| 3.5. Elektrinis prijungimas | 48 |
| 3.6. Elektrinės krosnelės izoliacijos varža..... | 50 |
| 4. ATSARGINĖS DETALĖS | 50 |

Kiukaan käyttötarkoitus:

KG-, T- ja F-mallin kiukaat on tarkoitettu suurten saunojen lämmittämiseksi löylylämpötilaan. Muuhun tarkoitukseen käyttö on kielletty.

Perhekäytössä oleville kiukaille ja ohjauslaitteille takuu-aika on kaksi (2) vuotta. Talosaunojen kiukaille ja ohjauslaitteille takuu-aika on yksi (1) vuosi. Laitoskäytössä oleville kiukaille ja ohjauslaitteille takuu-aika on kolme (3) kuukautta.

Lue käyttäjän ohjeet huolellisesti ennen käyttöön-ottoa.

HUOM!

Tämä asennus- ja käyttöohje on tarkoitettu saunan omistajalle tai saunan hoidosta vastaavalle henkilölle sekä kiukaan sähköasennuksesta vastaavalle sähköasentajalle.

Kun kiuas on asennettu, luovutetaan nämä asennus- ja käyttöohjeet saunan omistajalle tai saunan hoidosta vastaavalle henkilölle.

Parhaat onnittelut hyvästä kiuasvalinnastanne!

1. KÄYTTÖOHJE

1.1. Kiuaskivien latominen

Sähkökiukaalle sopiva kivikoko on halkaisijaltaan 5–10 cm. Kiuaskivinä tulee käyttää vartavasten kiukaisiin tarkoitettuja, tunnettuja, massiivisia kiuaskiviä. Keveiden, huokoisten ja samankokoisten keraamisten "kivien" käyttö on kielletty, koska ne saattavat aiheuttaa vastusten liiallisen kuumenemisen sekä rikkoutumisen. Samoin pehmeitä vuolukiviä ei saa käyttää kiuaskivinä.

Kivet on syytä pestä kivipölystä ennen latomista. Kivet ladotaan kiukaan kivitilaan rostin päälle, kuumentuselementtien (vastusten) väleihin siten, että kivet kannattavat toisensa. Kivien paino ei saa jäädä vastusten varaan.

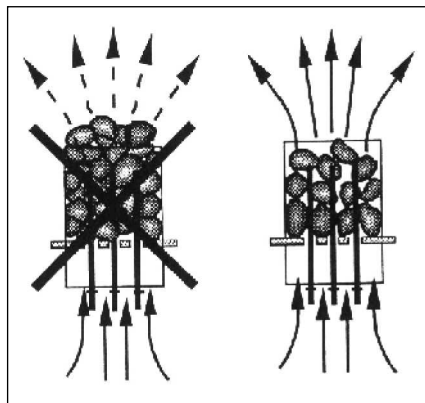
Kiviä ei saa latioa liian tiiviisti, jotta ilmankierto kiukaan läpi ei estyisi. Katso kuva 1. Kiviä ei saa myöskään kiilata tiukasti vastusten väliin, vaan kivet on ladottava väljästi. Aivan pieniä kiviä ei ole syytä laittaa kivitilaan lainkaan.

Kivien tulee peittää vastukset kokonaan. Mitään korkeaa kekoa kivistä ei saa rakentaa vastusten päälle.

Käytön aikana kivet rapautuvat, minkä vuoksi ne on ladottava uudelleen vähintään kerran vuodessa ja kovassa käytössä useammin. Samalla pitää poistaa kiukaan alaosaan kertynyt kivijäte ja uusia rikkoutuneet kivet.

Takuu ei vastaa vioista, jotka aiheutuvat muiden kuin tehtaan suosittelemien löylykivien käytöstä. Takuu ei myöskään vastaa vioista, jotka aiheutuvat siitä, että käytössä murentuneet tai liian pienet kivet ovat syynä kiukaan ilmankierron tukkeutumiseen.

Kiukaan kivitilaan eikä läheisyyteen saa laittaa mitään sellaisia esineitä tai laitteita, jotka muuttavat kiukaan läpi virtaavan ilman määrää tai suuntaa aiheuttaen näin vastuksien liiallisen kuumenemisen sekä palovaaran seinäpintoihin!



Kuva 1. Kiuaskivien ladonta

Bild 1. Stapling av bastustenar

Aggregatets användningsändamål:

Aggregaten av modell KG, T och F är avsedda för uppvärmning av stora bastur. Annan användning av aggregaten är förbjuden.

Garantitiden för de bastuaggregat och den kontrollutrustning som används i familjebastur är två (2) år. Garantitiden för de bastuaggregat och den kontrollutrustning som används i bastur i flerfamiljshus är ett (1) år. Garantitiden för de bastuaggregat och den kontrollutrustning som används i bastur på institutioner är tre (3) månader.

Studera bruksanvisningarna noggrant innan aggregatet tas i bruk.

OBS!

Monterings- och bruksanvisningarna är avsedda för bastuns ägare eller den som ansvarar för skötseln av bastun samt för den elmontör som ansvarar för elinstallationerna.

När bastuaggregatet monterats, skall montören överläta dessa anvisningar till bastuns ägare eller till den som ansvarar för skötseln av bastun.

Våra bästa gratulationer till ett gott val av bastuaggregat!

1. BRUKSANVISNING

1.1. Hur bastustenarna bör staplas

Stenar med en diameter på 5–10 cm är lämpliga för elaggregatet. Använd endast massiva bastustenar av välkänt märke som uttryckligen är avsedda att användas i bastuaggregat. Det är förbjudet att använda lätta, porösa keramiska stenar av samma storlek, eftersom de kan orsaka alltför hög temperatur i motståndet, varvid motståndet kan gå sönder. Använd inte heller mjuk täljsten som bastustenar.

Det är skäl att tvätta av dammet innan stenarna packas i aggregatet. Stenarna staplas på rostet i stenboet, mellan värmeelementen (motståndet) på så sätt, att stenarna bär upp varandra. Stenarnas tyngd får inte belasta motståndet.

Stenarna får inte packas alltför tätt, eftersom luftcirkulationen då kan hindras. Se bild 1. Kila inte heller fast stenar mellan värmeelementen, utan placera dem så att de sitter löst. Riktigt små stenar bör inte alls användas.

Stenarna skall helt täcka värmeelementen. Stapla dock inte upp en stor hög på elementen.

Stenarna vittrar med tiden, varför de bör staplas om på nytt minst en gång per år, vid flitigt bruk något oftare. Avlägsna samtidigt skräp och smulor i botten av aggregatet och byt ut stenar vid behov.

Garantin täcker inte fel som förorsakas av att andra stenar än sådana som rekommenderats av tillverkaren använts.

Garantin täcker inte heller fel som förorsakas av att vittrat stenmaterial eller småstenar blockerar aggregatets luftcirkulation.

Det är förbjudet att i aggregatets stenutrymme eller dess närhet placera föremål eller anordningar som ändrar mängden luft som passerar genom aggregatet eller ändrar luftens riktning och därigenom orsakar överhettning i motståndet och brandfara i väggytorna!

1.2. Saunahuoneen lämmitys

Aina ennen kiukaan päällekytkentää tulee tarkastaa, ettei kiukaan päällä tai lähietäisyydellä ole mitään tavaroita. Katso kohta 1.6. "Varoituksia"

Kiuas ja kivet tuottavat ensimmäisellä lämmityskerralla hajuja, joiden poistamiseksi on järjestettävä saunahuoneeseen hyvä tuuletus.

Kiukaan tehtävä on lämmittää saunahuone ja kiukaan kivet löylylämpötilaan. Jos kiuas on teholtaan sopiva saunahuoneeseen, hyvin lämpöeristetty sauna lämpenee löylykuntoon noin tunnin aikana. Katso kohta 2.1. "Saunahuoneen eristäminen ja seinämateriaalit". Sopiva lämpötila saunahuoneessa on noin +65 °C – +80 °C.

Kiuaskivet kuumenevat löylykuntoon yleensä samassa ajassa kuin saunahuonekin. Liian tehokas kiuas lämmittää saunailman nopeasti, mutta kivet saattavat jäädä alilämpöisiksi ja laskevat löylyveden läpi. Jos taas kiuasteho on saunahuoneeseen nähden liian pieni, saunahuone lämpenee hitaasti ja kylpijä saattaa yrittää löylyn avulla (heittämällä vettä kiukaalle) nostaa saunan lämpötilaa, mutta löylyvesi vain jäädyttää kiukaan kivet nopeasti ja hetken päästä saunassa ei ole lämpöä tarpeeksi, eikä kiukaan pysty antamaan löylyä.

Jotta löylynautinto kylpiessä toteutuisi, tulee kiuasteho valita huolella esitteiden tietojen perusteella saunahuoneeseen sopivaksi. Katso kohta 2.3. "Kiuasteho"

1.3. Kiukaan ohjauskeskus

KG-, T- ja F-mallin kiukaat tarvitsevat erillisen ohjauskeskuksen, jonka avulla kiuasta käytetään. Ohjauskeskuksen tulee olla saunahuoneen ulkopuolella kuivas-tilassa n. 170 cm korkeudella. Ohjauskeskukseen on liitettävä saunan lämpötilaa tunnusteleva anturi, jonka avulla ohjauskeskus ylläpitää säädettyä lämpötilaa saunassa. Lämpötilaa tunnusteleva anturi sekä ylikuumenemissuoja sijaitsevat kiukaan yläpuolelle asennetussa anturirasiassa. Anturirasia tulee asentaa kyseessä olevan ohjauskeskusmallin asennusohjeen mukaisesti. KG-, T- ja F-mallin kiukaita voidaan ohjata seuraavilla ohjauskeskuksilla:

- Harvia C150
- Harvia C150VKK (vain yhteisökäyttö)
- Harvia C260VKK (vain yhteisökäyttö)
- Harvia Griffin
- Harvia Fenix

Tutustu ohjauskeskuksen mukana toimitettavaan käyttöohjeisiin.

1.4. Löylynheitto

Saunan ilma kuivuu lämmitessään ja sen vuoksi sopivan kosteuden aikaansaamiseksi on tarpeellista heittää kiukaan kuumille kiville vettä.

Veden määrällä säädetään sopiva löylykosteus. Kun ilman kosteus on sopiva, kylpijän iho hikoilee ja saunassa on helppo hengittää. Kylpijän tulee heittää löylyvettä pienellä kipolla tunnustellen ihollaan ilman kosteuden vaikutusta. Liian korkea kuumuus ja kosteuspitoisuus tuntuvat epämiellyttävältä.

Pitkäaikainen oleskelu kuumassa saunassa aiheuttaa kehon lämpötilan kohoamisen, mikä saattaa olla vaarallista.

Löylykipon tilavuus saa olla korkeintaan 0,2 l. Kiukaalle ei saa heittää tai kaataa kerralla suurempaa määrää vettä, sillä liiallinen vesimäärä saattaa höyrystyessään lentää kiehuvan kuumana kylpijoiden päälle.

Varo myös heittämästä löylyä silloin, kun joku on

1.2. Uppvärmning av bastu

Innan man kopplar på aggregatet, måste man alltid kolla att det inte finns några varor på aggregatet eller i omedelbare närområdet av aggregatet. Se punkt 1.6. "Varningar"

Första gången aggregatet och stenarna värms upp avger de lukter som bör avlägsnas genom god ventilation.

Aggregatets uppgift är att värma upp bastun och bastustenarna till badtemperatur så snabbt som möjligt. Om aggregatets effekt är lämplig för bastun, värms en välisolerad bastu upp på ca 1 timme. Se punkt 2.1. "Isolering av bastun, väggmaterial". Lämplig temperatur i bastun är ca +65° – +80 °C.

När bastun är varm är också bastustenarna i regel så varma att man kan kasta bad. Ett aggregat med alltför hög effekt värmer upp luften snabbt, medan stenarna ännu kan ha så låg temperatur att vattnet rinner igenom. Om aggregatets effekt i stället är för låg i förhållande till bastuns volym, värms rummet upp långsamt. Om badaren då försöker höja temperaturen genom att kasta bad, kyler badvattnet snabbt ner stenarna, varvid badtemperatur snart är alltför låg.

För att garantera sköna bad måste aggregatets effekt alltså vara noggrant beräknad enligt riktuppgifterna i broschyren. Se punkt 2.3. "Aggregatets effekt"

1.3. Aggregatets styrenhet

Aggregaten av modell KG, T och F kräver en separat styrcentral. Styrcentralen bör placeras utanför bastun i ett torrt utrymme på ca 170 cm höjd. Till styrcentralen kopplas ett värmesensor med vars hjälp styrcentralen upprätthåller den inställda temperaturen. Sensoren och ett överhettningsskydd finns i en sensordosa som monteras på väggen ovanför aggregatet. Monteringen skall ske enligt monteringsanvisningarna för respektive styrcentral. Följande styrcentraler är avsedda för KG-, T- och F-modellerna:

- Harvia C150
- Harvia C150VKK (bara kollektivbastur)
- Harvia C260VKK (bara kollektivbastur)
- Harvia Griffin
- Harvia Fenix

Bekanta dig med användaranvisningar som följer med styrenheten.

1.4. Kastning av bad

Luften i bastun blir torrare när den värms upp. För att uppnå lämplig luftfuktighet är det nödvändigt att kasta bad på de heta stenarna.

Luftfuktigheten ökar ju mera vatten man kastar på stenarna. Luftfuktigheten är lagom, när huden börjar svettas och det är lätt att andas. Kasta lite bad åt gången med en liten skopa och känn efter hur fuktigheten påverkar dig. En alltför hög temperatur och luftfuktighet känns obehaglig.

Långvarigt badande i en het bastu höjer kroppstemperaturen och kan vara farligt.

Badskopan skall rymma högst 0,2 l. Kasta eller håll inte mer än så åt gången, eftersom hett vatten då kan stänka upp på badarna.

Kasta inte heller bad när någon är i närheten av aggregatet, eftersom den heta ångan kan orsaka brännskador.

kiukaan läheisyydessä, sillä kuuma höyry saattaa aiheuttaa palovamman.

1.4.1. Löylyvesi

Löylyvetenä tulee käyttää vettä, joka täyttää talousvedelle annetut laatuvaatimukset. Veden laatuun oleellisesti vaikuttavia tekijöitä ovat:

- humuspitoisuus (väri, maku, saostumat); suositus alle 12 mg/l.
- rautapitoisuus (väri, haju, maku, saostumat); suositus alle 0,2 mg/l.
- kovuus; tärkeimmät aineet ovat mangaani (Mn) ja kalsium (Ca) eli kalkki, suositus mangaanille alle 0,05 mg/l ja kalsiumille alle 100 mg/l.

Kalkkipitoisesta löylyvedestä jää vaalea tahnamainen kerros kiukaan kiviin ja metallipinnoille. Kivien kalkkeutuminen heikentää löylyominaisuuksia.

Rautapitoisesta vedestä jää kiukaan pintaan ja vastuksiin ruosteinen kerros, joka aiheuttaa syöpymistä.

Humus- ja klooripitoisen veden sekä meriveden käyttö on kielletty.

Löylyvedessä voi käyttää ainoastaan löylyveteen tarkoitettuja hajusteita. Noudata pakkauksen antamia ohjeita.

1.4.2. Saunahuoneen lämpötila ja kosteus

Ilman lämpötilan ja kosteuden mittaamiseen on saatavana mittareita, jotka soveltuvat saunakäyttöön. Koska jokainen ihminen kokee löylyn vaikutuksen eri tavalla, ei voida antaa tarkkoja saunomislämpötiloja tai kosteusprosentteja, jotka olisivat yleispäteviä – sisäinen tunne on kylpijän paras mittari.

Saunahuoneeseen tulee järjestää asianmukainen ilmanvaihto, sillä saunan ilman tulee olla hapekasta ja helposti hengitettävää. Katso kohta 2.4. "Saunahuoneen ilmanvaihto".

Ihmiset kokevat saunomisen terveelliseksi ja virkistäväksi. Sauna puhdistaa, lämmittää, rentouttaa, rauhoittaa, lievittää ahdistusta ja antaa rauhallisena paikkana mahdollisuuden mietiskelyyn.

1.5. Saunomishjeita

- Aloita saunominen peseytymisellä. Suihkussa käynti saattaa riittää.
- Istu löylyssä niin kauan tuntuu mukavalta.
- Hyviin saunatapoihin kuuluu, että huomioit muut saunojat häiritsemättä heitä äänekkäällä käytökselläsi.
- Älä aja muita lauteilta liiallisella löylyllä.
- Unohda kiire ja rentoudu!
- Jäähdytä eli vilvoittele liiaksi kuumennutta ihoasi.
- Jos olet terve, voit nauttia jäähdyttelyn yhteydessä uimisesta, mikäli sellaiseen on mahdollisuus.
- Peseydy saunomisen loppuksi. Nauti nestetasa-painon palauttamiseksi raikasta juomaa.
- Lepäile, anna olosi tasaantua ja pue päällesi.

1.6. Varoituksia

- Meri- ja kostea ilmasto saattavat vaikuttaa kiukaan metallipintoihin syövyttävästi.
- Älä käytä saunaa vaatteiden tai pyykkien kuivaushuoneena palovaaran vuoksi, sähkölaitteetkin saattavat vioittua runsaasta kosteudesta.
- Kuumaa kiuasta tulee varoa, sillä kiukaan kivet ja metalliosat kuumenevat ihoa polttaviksi.

1.4.1. Vattenkvalitet

Vattnet som kastas på bastustenarna skall uppfylla kvalitetskraven på bruksvatten. De faktorer som främst påverkar vattenkvaliteten är följande:

- humushalten (färg, smak, avlagringar); rekommendation under 12 mg/l.
- järnhalt (färg, lukt, smak, avlagringar); rekommendation under 0,2 mg/l.
- hårdhet; viktigaste ämnen är mangan (Mn) och kalcium (Ca), d.v.s. kalk; rekommendation för mangan 0,05 mg/l och för kalcium under 100 mg/l.

Kalkhaltigt vatten lämnar en ljus, krämig avlagring på bastustenar och metallytor. Förkalkning försämrar bastuns egenskaper.

Järnhaltigt vatten lämnar en avlagring av rost på stenarna och motstånden, vilket orsakar korrosion.

Det är förbjudet att använda humus- och klorhaltigt vatten samt havsvatten.

Endast doftämnen som är avsedda för bastubad-vatten får användas. Följ förpackningens anvisningar.

1.4.2. Temperatur och luftfuktighet

För mätning av temperatur och luftfuktighet finns separata mätare som lämpar sig för bruk i bastur. Eftersom var och en upplever bastun och effekterna av att kasta bad på sitt eget individuella sätt, kan ingen exakt och allmängiltig "optimal" badtemperatur och luftfuktighet anges – badarens välbefinnande är den bästa mätaren.

Ventilationen i bastun bör vara väl ordnad. Luften i bastun skall vara syrerik och lätt att andas. Se punkt 2.4. "Ventilation".

Ett bastubad känns hälsosamt och uppfriskande. Bastun gör dig ren, varm, avslappnad och lugn och är en utmärkt plats för stilla funderingar och kontemplation.

1.5. Badanvisningar

- Börja bastubadandet med att tvätta dig. En dusch kan vara tillräcklig.
- Sitt i bastun så länge det känns behagligt.
- Det hör till god bastused att ta hänsyn till andra badare, t.ex. genom att undvika högljutt och störande beteende.
- Kör inte bort andra badare genom att kasta alltför mycket bad.
- Glöm all jäkt och koppla av.
- Svalka dig emellanåt i duschen eller i frisk luft, eftersom huden blir uppvärmd.
- Om du är frisk kan du svalka kroppen genom att simma.
- Avsluta bastubadandet med att tvätta dig. Drick något fräscht och läskande för att återställa vätskebalansen.
- Vila och låt kroppen återhämta sig och återfå normal temperatur. Klä på dig.

1.6. Varningar

- Havsluft och fuktig luft i allmänhet kan orsaka korrosion på aggregatets metallytor.
- Använd inte bastun som torkrum för tvätt – det medför brandfara! Elinstallationerna kan dessutom ta skada av riklig fukt.
- Se upp för aggregatet när det är uppvärmt – bastustenarna och ytterhöljet kan orsaka

- Kiukaan kiville ei saa heittää kerralla liiksi vettä, sillä kuumista kivistä höyrystynyt vesi on polttavaa.
- Lapsia, liikuntarajoitteisia, sairaita ja heikkokuntoisia ei saa jättää yksin saunomaan.
- Saunomiseen liittyvät terveydelliset rajoitteet tulee selvittää lääkärin kanssa.
- Vanhempien on estettävä lasten pääsy kiukaan läheisyyteen.
- Pienten lasten saunottamisesta on keskusteltava neuvolassa.
 - ikä?
 - saunomislämpötila?
 - saunomisaika?
- Liiku saunassa noudattaen erityistä varovaisuutta, koska lauteet ja lattiat saattavat olla liukkaita.
- Älä mene kuumaan saunaan huumaavien aineiden (alkoholi, lääkkeet, huumeet ym.) vaikutuksen alaisena.

1.6.1. Symbolien selitykset.



Lue käyttöohje.



Ei saa peittää.

1.7. Häiriötilanne

Mikäli kiuas ei lämpene, tarkista seuraavat kohteet:

- virta on kytketty ohjauskeskuksesta kiukaalle
- termostaatti on käännetty saunan lämpötilaa korkeammalle arvolle
- kiukaan sulakkeet sähkötaulussa ovat ehjät

2. SAUNAHUONE

2.1. Saunahuoneen eristäminen ja seinämateriaalit

Sähkölämmitteisessä saunassa kaikki massiiviset seinäpinnat, jotka varaavat paljon lämpöä (tiili, lasitiili, rappaus ym. vastaavat), tulee eristää riittävästi, mikäli halutaan pitää kiuasteho kohtuullisen pienenä.

Hyvin lämpöeristettynä voidaan pitää sellaista saunan seinä- ja kattorakennetta, jossa:

- huolellisesti laitettun eristevillan paksuus talon sisätiloissakin on 100 mm (vähintään 50 mm)
- rakenteen kosteussulkuna on esim. alumiinipaperi, jonka saumat on huolellisesti teipattu tiiviiksi ja paperi on asetettu siten, että kiiltävä puoli on saunan sisätiloihin päin
- kosteussulun ja paneelilaudan välissä on (suositellaan) n. 10 mm:n tuuletusrako
- sisäpinnoitteena on pienimassainen paneelilauta, paksuus noin 12–16 mm
- seinäverhouksen yläpäässä kattopaneelilautojen rajassa on muutaman mm:n tuuletusrako

Pyrittäessä kohtuulliseen kiuastehoon, saattaa olla aiheellista pudottaa saunan kattoa alemmaksi (norm. 2100–2300 mm, minimi saunakorkeus 1900 mm), jolloin saunan tilavuus pienenee ja voidaan valita ehkä pienempi kiuasteho. Katon pudotus toteutetaan siten, että palkisto koolataan sopivaan korkeuteen. Palkkivälit eristetään (eriste väh. 100 mm) ja sisäpinnoitetaan kuten edellä on kerrottu.

- brändskador på huden.
- Kasta inte för mycket vatten på aggregatet på en gång, eftersom den uppstigande heta vattenångan kan orsaka brändskador.
- Barn, rörelsehindrade, sjuka och personer med svag hälsa får inte lämnas ensamma i bastun.
- Eventuella begränsningar i samband med bastubad bör utredas i samråd med läkare.
- Föräldrar skall hindra småbarn från att komma i närheten av aggregatet.
- Småbarns bastubadande bör diskuteras med mödrarådgivningen.
 - ålder?
 - badtemperatur?
 - tid i bastun?
- Rör dig mycket försiktigt i bastun, eftersom bastulave och golv kan vara hala.
- Gå inte in i en het bastu om du är påverkad av berusningsmedel (alkohol, mediciner, droger o.d.).

1.6.1. Symbolernas betydelse.



Läs användarmanualen.



Får ej täckas.

1.7. Vid störningar

Om aggregatet inte blir varmt, kontrollera att:

- strömmen är påkopplad från styrcentralen till aggregatet
- termostaten har ställts in på en temperatur som överstiger rumstemperaturen
- elcentralens säkringar till aggregat är hela.

2. BASTU

2.1. Isolering av bastu, väggmaterial

I en bastu med elaggregat skall alla massiva väggytor som lagrar mycket värme (tegel, glastegel, rapping o.d.) försees med tillräcklig isolering, om man vill hålla aggregatets effekt och strömförbrukning vid en relativt låg nivå.

Vägg- och takkonstruktioner kan anses välisolerade, om:

- de har omsorgsfullt monterad isoleringsull av tjocklek 100 mm (minst 50 mm) även i väggar som vetter mot andra rum
- konstruktionen har fuktspärr av t.ex. aluminiumpapper, vars fogar tejplats ihop och vars glänsande sida vetter in mot bastun
- det mellan fuktspärren och panelen finns en cirka 10 mm (rekommendation) bred ventilationsspringa
- vägg- och takbeläggningen består av lätt panel, ca 12–16 mm
- det i övre kanten av väggbeklädningsen finns en några mm bred ventilationsspringa

För att nå en rimlig aggregateffekt kan det ibland vara skäl att sänka takhöjden (normalt 2100–2300 mm, minimihöjd 1900 mm), varvid bastuns volym sjunker och ett aggregat med lägre effekt eventuellt kan väljas. Sänkningen av taket utförs så, att bjälklaget skålas vid lämplig höjd. Utrymmet mellan bjälkarna isoleras (isolering minst 100 mm) och bekläs på ovannämnt sätt.

Koska lämpö pyrkii ylöspäin, lauteen ja katon välikorkeudeksi suositellaan enintään 1100–1200 mm.

HUOM! Paloviranomaisen kanssa on selvitettävä mitä palomuurin osia saa eristää. Käytössä olevia hormeja ei saa eristää!

HUOM! Seinien tai katon suojaaminen kevytsuojuksella, esim. mineraalilevyllä, joka asennetaan suoraan seinään tai katon pinnalle, voi aiheuttaa vaarallista lämpötilan nousua seinä- ja kattomateriaaleissa.

2.1.1. Saunan seinien tummuminen

Saunahuoneen puiset materiaalit, kuten paneeli, tummenevat ajan mittaan. Tummenemista edesauttaa auringonvalo ja kiukaan lämpö. Jos seinäpintoja on käsitelty paneelin suoja-aineilla, on seinäpinnan tummuminen kiukaan yläpuolelta havaittavissa hyvinkin nopeasti riippuen käytetystä suoja-aineesta. Tummuminen johtuu siitä, että suoja-aineilla on huonompi lämmönkesto kuin käsittelemättömällä puulla. Tämä on todettu käytännön kokeilla. Kiukaan kivistä mureneva ja ilmavirtauksien mukana nouseva hienojakoinen kiviaineskin saattaa tummentaa seinäpintaa kiukaan läheisyydessä.

Kun kiukaan asennuksessa noudatetaan valmistajan antamia, hyväksytyjä asennusohjeita, kiukaat eivät kuumenna saunahuoneen palava-aineisia materiaaleja vaarallisen kuumaksi. Ylimmäksi sallituksi lämpötilaksi saunahuoneen seinä- ja kattopinnoissa sallitaan +140 asteen lämpötila.

CE-merkein varustetut saunakiukaat täyttävät kaikki sauna-asennuksille annetut määräykset. Määräyksien noudattamista Suomessa valvoo Turvatekniikan keskus (TUKES).

2.2. Saunahuoneen lattia

Voimakkaan lämmönvaihtelun takia kiuaskivet rapautuvat ja murenevat käytön aikana.

Kivistä irronneet muruset ja hienojakoinen kiviaines huuhtoutuu löylyveden mukana saunan lattialle. Kuumat kivenmurut saattavat vaurioittaa lattiapäällysteitä kiukaan alta ja lähietäisyydeltä.

Epäpuhtaudet kiuaskivistä ja löylyvedestä (esim. rautapitoisuus) saattavat imeytyä vaaleaan, laatoitetun lattian sauma-aineeseen.

Esteettisten haittojen syntymisen ehkäisemiseksi (edellä mainituista syistä johtuen) kiukaan alla ja lähietäisyydellä tulisi käyttää keraamisia lattiapäällysteitä ja tummia sauma-aineita.

2.3. Kiuasteho

Kun seinät ja katto ovat paneelipintaiset ja paneelien takana on riittävä eristys estämään lämpövuodon seinämateriaaleihin, kiukaan teho määritetään saunan tilavuuden mukaan. Katso taulukko 1.

Jos saunassa on näkyvissä eristämättömiä seinäpintoja, kuten tiili-, lasitiili-, lasi-, betoni- tai kaakelipintoja, on jokaisesta tällaisesta seinäpintaneliöstä laskettava 1,2 m³:ä saunatilavuuteen lisää ja sen perusteella valittava taulukkoarvojen mukainen kiuasteho.

Hirsipintaiset saunan seinät lämpenevät hitaasti, joten kiuastehoa määriteltäessä tulee mitattu ilmatilavuus kertoa luvulla 1,5 ja valittava sen perusteella oikea kiuasteho.

Eftersom värmen strävar uppåt, rekommenderas att avståndet mellan laven och taket är högst 1100–1200 mm.

OBS! Utred hos brandskyddsmyndigheterna vilka delar av brandväggar som får isoleras. I bruk varande röckkanaler får inte isoleras!

OBS! Att täcka väggar eller tak med t.e.x. mineralskiva som monteras direkt på väggen eller takytan, kan förorsaka farliga temperaturstegringar i vägg- och takmaterial.

2.1.1. Väggarna i bastun mörknar

Basturummets trämaterial, såsom panelen, mörknar med tiden. Effekten påskyndas av solljus och värmen från bastuaggregatet. Om väggytorna behandlats med skyddsämnen för panel, börjar det mörknande väggpartiet ovanför bastuaggregatet att framträda rätt snabbt beroende på använt skyddsämne. Träet mörknar eftersom skyddsämnena har sämre värmebeständighet än obehandlat trä. Detta har konstaterats i praktiska test. Även det finkorniga stenmaterialet som lösgörs från aggregatets stenar och stiger uppåt med luftströmmarna kan ge upphov till en mörkare väggyta i närheten av aggregatet.

Om man vid montering av aggregatet följer tillverkarens godkända monteringsanvisningar, värmer aggregatet inte upp basturummets brännbara material till farligt heta temperaturer. Högsta tillåtna temperatur för basturummets vägg- och takytor är +140 grader.

Bastuaggregatet med CE-märkning uppfyller alla givna föreskrifter för bastumontering. Föreskrifternas efterföljande övervakas av behöriga myndigheter.

2.2. Bastuns golv

Till följd av de kraftiga temperaturväxlingarna vittrar bastustenarna sönder under användning.

Smulor och finfördelat stenmaterial sköljs med badvattnet ut på bastugolvet. Heta stensmulor kan skada golvbeläggningar under och i närheten av aggregatet.

Föroreningar i stenarna eller vattnet (t.ex järnhalt) kan missfärga ljus fogmassa mellan golvets kakelplattor.

För att förebygga uppkomsten av estetiska skador (till följd av ovan nämnda orsaker) bör golvbeläggnings under och i närheten av aggregatet bestå av keramiskt material. Eventuell fogmassa bör vara mörk till färgen.

2.3. Aggregatets effekt

Välj aggregat och effekt utgående från bastuvolymer, om väggar och tak är panelade och om isoleringen bakom panelen är tillräcklig för förhindrande av värmeläckage (se tabell 1).

Om det i bastun finns icke isolerade väggytor, t.ex. ytor av tegel, glastegel, glas, betong eller kakel, skall för varje kvadratmeter sådan yta läggas till 1,2 m³ öfter bastuvolymer. Välj sedan aggregat utgående från den sammanlagda volymer och tabellens värden.

Väggarna i en stockbastu utan annan väggfodring (panel e.dyl.) värms upp långsamt, varför den uppmätta bastuvolymer bör multipliceras med 1,5. Välj aggregat utgående från den sammanlagda volymer och tabellens värden.

2.4. Saunahuoneen ilmanvaihto

Erittäin tärkeää saunomisen kannalta on tehokas ilmanvaihto. Saunahuoneen ilman pitäisi vaihtua kuusi kertaa tunnissa. Raitisilmaputki kannattaa sijoittaa kiukaan yläpuolelle vähintään 500 mm:n korkeudelle kiukaasta. Putken halkaisijan tulee olla n. 50–100 mm.

Saunahuoneen poistoilma pitäisi ottaa mahdollisimman kaukaa kiukaasta, mutta läheltä lattiaa. Poistoilma-aukon poikkipinta-ala tulisi olla kaksi kertaa raitisilmaputkea suurempi.

Poistoilma on johdettava suoraan hormiin tai lattian läheltä alkavalla poistoputkella saunan yläosassa olevaan venttiiliin. Poistoilma voidaan johtaa myös oven alitse pesuhuoneeseen, jossa on poistoilma-venttiili. Oven alla tulee olla noin 100–150 mm:n rako.

Edellä esitetty ilmanvaihto toimii, jos se on toteutettu koneellisesti.

Mikäli kiuas asennetaan valmissaunaan, noudatetaan ilmastoinnissa saunavalmistajan ohjeita.

Kuvasarjassa on esimerkkejä saunahuoneen ilmastointiratkaisuista. Katso kuva 2.

2.5. Saunahuoneen hygienia

Jotta saunominen olisi miellyttävää, tulisi saunahuoneen hygieniaa huolehtia.

Suosittellemme käyttämään saunoessa laudeliinoja, jotta hiki ei pääsisi valumaan lauteille. Käytön jälkeen laudeliinat on syytä pestä. Vieraille on hyvä olla omat laudeliinat.

Siivouksen yhteydessä olisi hyvä imuroida tai laikaista saunahuoneen lattia ja pyyhkäistä kostealla liinalla.

Vähintään puolen vuoden välein kannattaa saunahuone pestä perusteellisesti. Saunahuoneen seinät, lauteet ja lattia harjataan juuriharjalla käyttäen saunanpesuainetta.

Kiuasta voi pyyhkiä pölystä ja liasta kostealla liinalla.

2.4. Ventilation

Det är ytterst viktigt att luftventilationen är effektiv. Luften i bastun borde växla sex gånger per timme. Tilluftsröret bör placeras ovanför aggregatet vid minst 500 mm:s höjd. Rörets diameter bör vara ca 50–100 mm.

Frånluften bör ledas ut så långt från aggregatet som möjligt, men nära golvet. Frånluftsöppningens yta bör vara dubbelt så stor som tilluftsöppningen.

Frånluften bör ledas direkt ut i ventilationskanalen eller till en ventil via ett frånlufts rör som börjar nära golvet. Frånluften kan också ledas ut under dörren, om den har en ca 100–150 mm hög öppning, tex. till badrummet, om där finns en frånluftsventil.

Ovannämnda ventilationssätt fungerar om de utförs med mekanisk ventilation.

Om aggregatet monteras i en färdig fabriksmonterad bastu, bör bastutillverkarens anvisningar om ventilation följas.

Bildserien ger exempel på olika ventilationslösningar. Se bild 2.

2.5. Bastuhygien

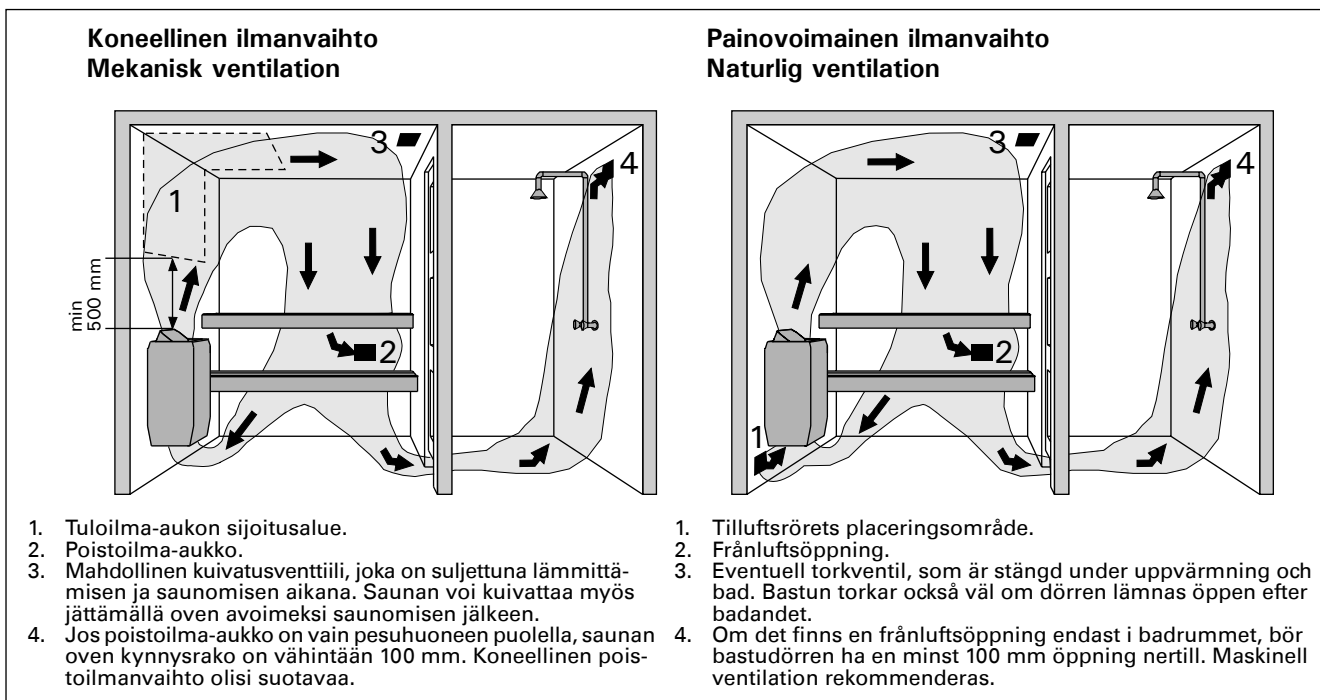
Bastubadandet är trevligare, om hygienen i bastun sköts väl.

Vi rekommenderar att "stjärtlappar" används, så att svetten inte rinner ned på bastulaven. Lapparna tvättas efter användningen. Reservera lappar också för gästerna.

I samband med städningen är det skäl att dammsuga/ sopa bastugolvet och torka det med en fuktig trasa.

Bastun bör skuras noggrant minst två gånger per år. Väggar, lave och golv skuras med skurborste och tvättmedel avsett för bastur.

Aggregatet torkas rent från damm och smuts med en fuktig trasa.



Kuva 2. Saunahuoneen ilmanvaihto

Bild 2. Ventilation i bastu

3. ASENNUSOHJE

3.1. Ennen asentamista

Ennen kuin ryhdyt asentamaan kiuasta, tutustu asennusohjeeseen ja tarkista seuraavat asiat.

- Kiuas on teholtaan ja tyypiltään sopiva ko. saunahuoneeseen. **Taulukon 1 antamia saunan tilavuusarvoja ei saa ylittää eikä alittaa.**
- Syöttöjännite on sopiva kiukaalle.
- Kiukaan asennuspaikka täyttää kuvassa 3 ja taulukossa 1 annetut suojaetäisyyksien vähimmäisarvot. **Arvoja on ehdottomasti noudatettava, koska niistä poikkeaminen aiheuttaa palovaaran.**
- Kiuas on asennettava niin, että sähkökotelon kannessa olevat varoitustekstit ovat helposti luettavissa asennuksen jälkeen.
- KG-, T- ja F-kiukaita ei ole hyväksytetty seinä- tai lattiasyvennykseen asennettavaksi.

3. MONTERINGSANVISNING

3.1. Före montering

Innan du börjar montera aggregatet bör du bekanta dig med monteringsanvisningarna och kontrollera följande saker.

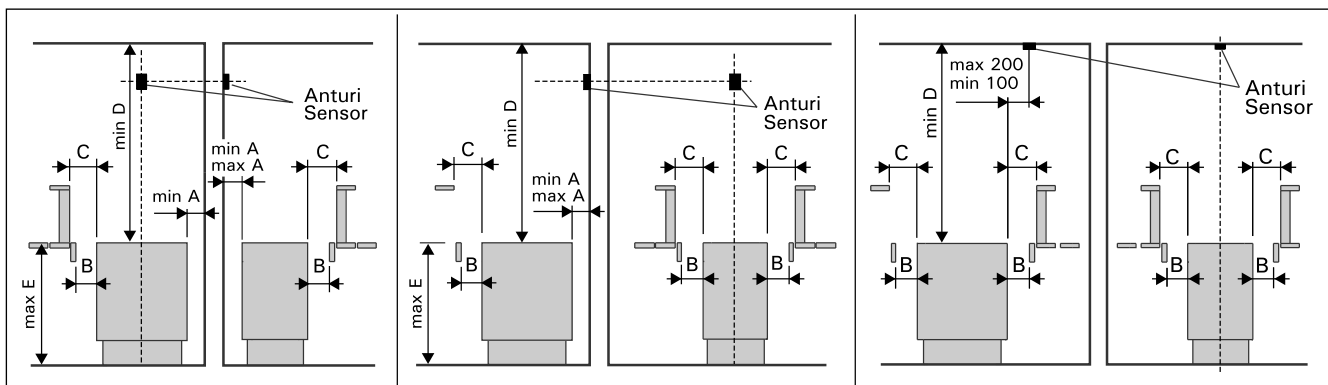
- Aggregatets effekt är lämplig med tanke på bastuns storlek. **De volymer som anges i tabell 1 får inte överskridas eller underskridas.**
- Driftspänningen är den rätta för aggregatet.
- Placeringen av aggregatet uppfyller de miniavstånd som anges i bild 3 och tabell 1. **Avstånden måste ovillkorligen följas. Om säkerhetsavståndet är alltför litet uppstår brandfara.**
- Aggregatet måste monteras på så sätt att det är lätt att läsa varningstexterna på kopplingslådans lock.
- KG-, T- och F-modellerna är inte godkända för montering i vägnisch eller i golvfördjupning.

| Kiuas Aggregat | Teho Effekt | Saunahuone Bastu | | | Kiukaan minimisuojaetäisyydet Min. säkerhetsavstånd för aggregat | | | | | | Kaapelit Kablar | | | Sulakkeet Säkringar |
|----------------|-------------|--------------------------------|--------------------|--------|--|--------|--------|--------|--------|--------|---------------------------|-------------------------|--|---------------------|
| | | Tilavuus Volym | Korkeus Höjd | | A min. | A max. | B min. | C min. | D min. | E max. | Keskuksele Till centralen | Anturille Till sensoret | Liitäntäjohto kiukaalle Anslutningskabel till aggregatet | |
| | kW | min m ³ | max m ³ | min mm | mm | mm | mm | mm | mm | mm | mm ² | mm ² | mm ² | A |
| | | Katso kohta 2.3. Se punkt 2.3. | | | Katso kuva 3. Se bild 3. | | | | | | ML/MK/MMJ | SSJ | H07RN-F | |
| K11G | 11,0 | 9 | 16 | 1900 | 70 | 170 | 50 | 70 | 1200 | 700 | 5 x 2,5 | 4 x 0,25 | 5 x 2,5 | 3 x 16 A |
| K13,5G | 13,5 | 11 | 20 | 2100 | 100 | 200 | 50 | 100 | 1400 | 700 | 5 x 4,0 | 4 x 0,25 | 5 x 2,5 | 3 x 20 A |
| K15G | 15,0 | 14 | 24 | 2100 | 100 | 200 | 50 | 100 | 1400 | 700 | 5 x 6,0 | 4 x 0,25 | 5 x 2,5 | 3 x 25 A |
| T9 | 9,0 | 8 | 14 | 1900 | 120 | 150 | 50 | 80 | 1250 | 650 | 5 x 2,5 | 4 x 0,25 | 5 x 2,5 | 3 x 16 A |
| T10,5 | 10,5 | 9 | 15 | 1900 | 150 | 180 | 50 | 100 | 1250 | 650 | 5 x 2,5 | 4 x 0,25 | 5 x 2,5 | 3 x 16 A |
| F10,5 | 10,5 | 9 | 18 | 2100 | 100 | 200 | 30 | 50 | 1400 | 700 | 5 x 2,5 | 4 x 0,25 | 5 x 2,5 | 3 x 16 A |
| F15 | 15 | 14 | 26 | 2100 | 150 | 250 | 30 | 100 | 1400 | 700 | 5 x 6,0 | 4 x 0,25 | 5 x 2,5 | 3 x 25 A |
| F16,5 | 16,5 | 16 | 30 | 2100 | 150 | 250 | 30 | 100 | 1400 | 700 | 5 x 6,0 | 4 x 0,25 | 2x 5 x 2,5 | 3 x 25 A |
| F18 | 18 | 20 | 35 | 2100 | 150 | 250 | 30 | 100 | 1400 | 700 | 5 x 10,0 | 4 x 0,25 | 2x 5 x 2,5 | 3 x 35 A |

| Malli ja mitat Modell och Mått | Leveys Bredd | Syvyys Djup | Korkeus Höjd | Paino Vikt | Kiviä Stenar |
|--------------------------------|--------------|-------------|--------------|------------|--------------|
| K11G–K15G | 505 mm | 430 mm | 700 mm | 25 kg | 60 kg |
| T9–10,5 | 465 mm | 345 mm | 660 mm | 25 kg | 40 kg |
| F10,5–18 | 500 mm | 500 mm | 700 mm | 26 kg | 60 kg |

Taulukko 1. Kiukaiden asennustiedot

Tabell 1. Monteringsdata



Kuva 3. Kiukaan suojaetäisyydet. Huom! Jos E on suurempi kuin E max, silloin B min. = C min.

Bild 3. Säkerhetsavstånd för aggregat. Obs! Om E är större än E max, måste B min = C min.

3.2. Kiukaan kiinnitys lattiaan

Kiuas kiinnitetään lattiaan kahdesta jalasta, jaloissa olevista kiinnityskohdista.

Ennen kiukaan kiinnitystä on huomioitava vähimmäissuojaetäisyydet palaviin materiaaleihin. Katso taulukko 1 sekä kuva 3.

3.3. Suojakaide

Jos kiukaan ympärille tehdään suojakaide, on noudatettava taulukossa 1 annettuja suojaetäisyyksiä.

3.4. Ohjauskeskuksen ja anturin asennus

Ohjauskeskuksen mukana on keskuksen ja anturin asennusta varten yksityiskohtaiset tiedot.

3.5. Sähkökytkennät

Kiukaan liitännän sähköverkkoon saa suorittaa vain siihen oikeutettu ammattitaitoinen sähköasentaja voimassaolevien määräysten mukaan.

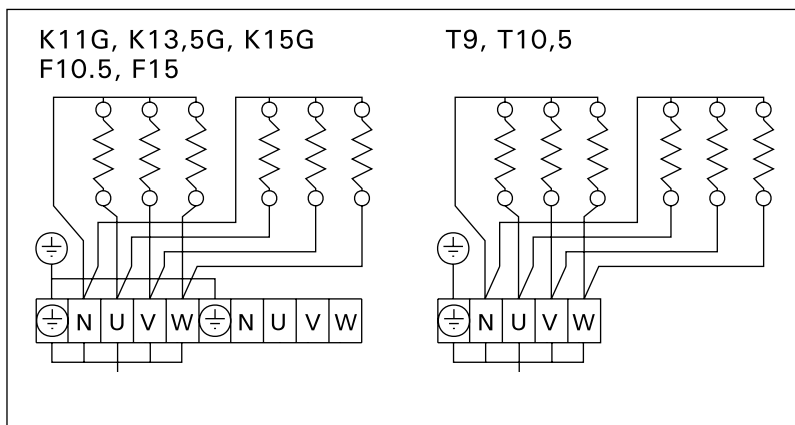
Kiuas liitetään puolikiinteästi saunan seinällä olevaan kytkentärasiaan. Liitäntäjohtona tulee käyttää kumikaapelityyppiä H07RN-F tai vastaavaa.

HUOM! PVC-eristeisen johdon käyttö kiukaan liitäntäkaapelina on kielletty sen lämpöhaurauden takia. Kytkentärasian on oltava roiskevedenpitävä ja sen korkeus lattiasta saa olla korkeintaan 50 cm.

Jos liitäntä- tai asennuskaapelit tulevat saunaan tai saunan seinien sisään yli 100 cm:n korkeudelle lattiasta, tulee niiden kestää kuormitettuina vähintään 170 °C lämpötilan (esim. SSJ). Yli 100 cm:n korkeudelle saunan lattiasta asennettavien sähkölaitteiden tulee olla hyväksytyjä käytettäväksi 125 °C:n ympäristölämpötilassa (merkintä T125).

Kytkentäkaaviot ovat ohjauskeskuksen asennusohjeessa.

Tarkempia ohjeita poikkeaviin asennuksiin antavat paikalliset sähköviranomaiset.



Kuva 4. Kiukaan sähkökytkennät
Bild 4. Aggregatets elininstallationer

3.2. Bastuaggregatets fastsättning i golvet

Aggregatets ben har två fästpunkter för fästning vid golvet.

Innan montering påbörjas bör du kontrollera minimiavstånden till brännbara material. Se tabell 1 och bild 3.

3.3. Skyddsräcke

Om ett skyddsräcke monteras runt aggregatet, måste de i tabell 1 angivna säkerhetsavstånden iaktas.

3.4. Montering av styrcentral och sensor

Med styrcentralen följer detaljerade monteringsanvisningar för centralen och sensoren.

3.5. Elinstallation

Endast en auktoriserad elmontör får – under iakttagande av gällande bestämmelser – ansluta aggregatet till elnätet.

Aggregatet monteras halvfast till en kopplingsdosa på bastuns vägg. Anslutningskabeln skall vara gummikabel typ H07RN-F eller motsvarande.

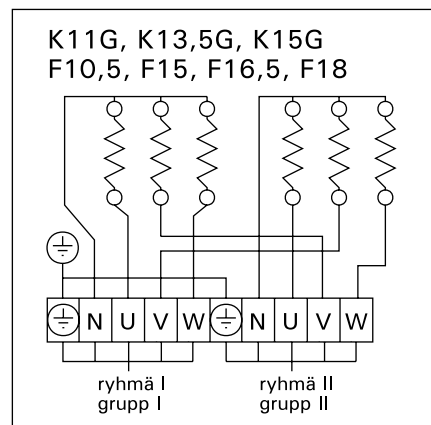
OBS! Det är förbjudet att använda anslutningskabel med PVC-isolering, eftersom PVC:n är värmeskör. Kopplingsdosan skall vara sköljtätt och placeras högst 50 cm över golvytan.

Om anslutnings- eller nätkablarna placeras på mer än 100 cm:s höjd på eller i bastuväggarna, skall de under belastning tåla minst 170 °C (t.ex. SSJ). Elutrustning som placeras högre än 100 cm ovanför bastugolvet skall vara godkänd för användning i 125 °C (märkning T125).

Tvärnsnittsytan på ledningen från styrcentralen (undantag C150) till belysningen skall motsvara styrcentralens matarkabel. Se tabell 1.

Kopplingschemana finns i monteringsanvisningarna för styrcentralen.

Närmare anvisningar för avvikande monteringsätt ges av de lokala elmyndigheterna.



Kuva 5. Kiukaan sähkökytkennät
Bild 5. Aggregatets elininstallationer (2 grupper)

3.6. Sähkökiukaan eristysresistanssi

Sähköasennusten lopputarkastuksessa saattaa kiukaan eristysresistanssimittauksessa esiintyä "vuotoa", mikä johtuu siitä, että lämmitysvastuksien eristeineeseen on päässyt imeytymään ilmassa olevaa kosteutta (varastointi/kuljetus). Kosteus saadaan poistumaan vastuksista parin lämmityskerran jälkeen.

Älä kytke sähkökiukaan tehonsyöttöä vikavirta-kytkimen kautta!

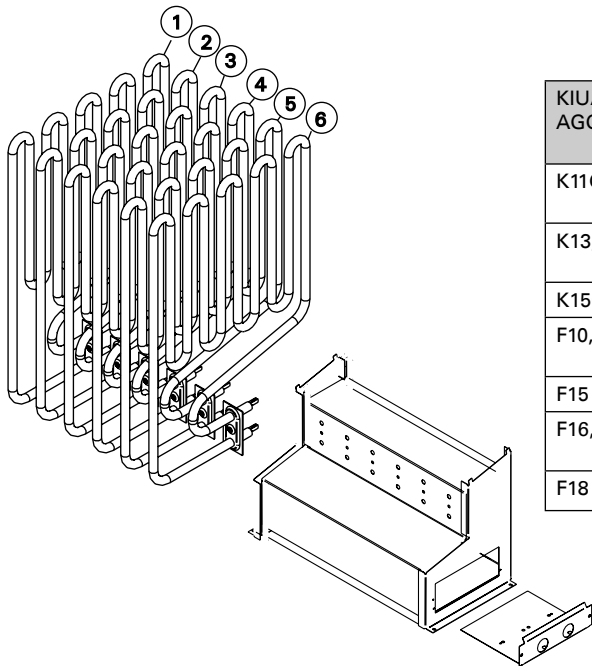
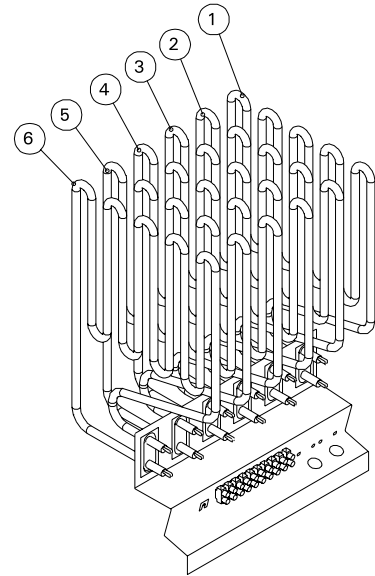
3.6. Elaggregatets isoleringsresistans

Vid slutgranskningen av elinstallationerna kan det vid mätningen av aggregatets isoleringsresistans förekomma "läckage", till följd av att fukt från luften trängt in i värmemotståndens isoleringsmaterial (lager/transport). Fukten försvinner ur motstånden efter några uppvärmningar.

Anslut inte aggregatets strömmatning via jordfelsbrytare!

4. VARAOSAT

| KIUAS AGGREGAT | VASTUKSET VÄRMEELEMENTEN | TEHO EFFEKT | OSANRO BETECKNING | SSTL EGFF |
|----------------|--------------------------|------------------------------|--------------------|--------------------|
| T9 | 1, 2, 3, 4, 5, 6 | 1500 W/230 V | ZSS-110 | 8261180 |
| T10,5 | 1, 3, 5 2, 4, 6 | 2000 W/230 V 1500 W/230 V | ZSS-120 ZSS-110 | 8261181 8261180 |



| KIUAS AGGREGAT | VASTUKSET VÄRMEELEMENTEN | TEHO EFFEKT | OSANRO BETECKNING | SSTL EGFF |
|----------------|--------------------------|------------------------------|--------------------|--------------------|
| K11G | 1, 3, 5 2, 4, 6 | 2150 W/230 V 1500 W/230 V | ZSP-240 ZSS-110 | 8260721 8261180 |
| K13,5G | 1, 3, 5 2, 4, 6 | 2000 W/230 V 2500 W/230 V | ZSS-120 ZSP-250 | 8261181 8260724 |
| K15G | 1, 2, 3, 4, 5, 6 | 2500 W/230 V | ZSP-250 | 8260724 |
| F10,5 | 1, 3, 5 2, 4, 6 | 2000 W/230 V 1500 W/230 V | ZSS-120 ZSS-110 | 8261181 8261180 |
| F15 | 1, 2, 3, 4, 5, 6 | 2500 W/230 V | ZSP-250 | 8260724 |
| F16,5 | 1, 3, 5 2, 4, 6 | 2500 W/230 V 3000 W/230 V | ZSP-250 ZSP-255 | 8260724 8260723 |
| F18 | 1, 2, 3, 4, 5, 6 | 3000 W/230 V | ZSP-255 | 8260723 |

Suosittelemme käyttämään vain valmistajan varaosia.
Använd endast tillverkarens reservdelar.

Purpose of the electric heater:

The KG-, T- and F-heaters are designed for the heating of large saunas to bathing temperature. It is forbidden to use the heater for any other purposes.

The guarantee period for heaters and control equipment used in saunas by families is two (2) years. The guarantee period for heaters and control equipment used in saunas by building residents is one (1) year. The guarantee period for heaters and control equipment used in saunas by institutions is three (3) months.

Please read the user's instructions carefully before using the heater.

NOTE!

These instructions for installation and use are intended for the owner or the person in charge of the sauna, as well as for the electrician in charge of the electrical installation of the heater.

After completing the installation, the person in charge of the installation should give these instructions to the owner of the sauna or to the person in charge of its operation.

Congratulations on your choice!

1. INSTRUCTIONS FOR USE**1.1. Piling of the Sauna Stones**

The sauna stones for an electric heater should be 5–10 cm in diameter. The heater stones should be solid blocks of stone specially intended for use in the heater. **Neither light, porous ceramic "stones" of the same size nor soft potstones should be used in the heater, because they may cause the resistance temperature to rise too high as a result of which the resistance may be broken.**

Stone dust should be washed off before piling the stones. **The stones should be piled into the stone compartment over the grating, between the heating elements (resistances) so that the stones support each other. The weight of the stones should not lie on the heating elements.**

The stones should not be piled too tightly, so that air can flow through the heater. See fig. 1. The stones should be fitted loosely, and not wedged between the heating elements. Very small stones should not be put into the heater at all.

The stones should completely cover the heating elements. However, they should not form a high pile on the elements.

The stones disintegrate with use. Therefore, they should be rearranged at least once a year or even more often if the sauna is in frequent use. At the same time, any pieces of stones should be removed from the bottom of the heater, and disintegrated stones should be replaced with new ones.

The guarantee does not cover any faults caused by the use of stones not recommended by the plant. Neither does the guarantee cover any faults caused by disintegrated or too

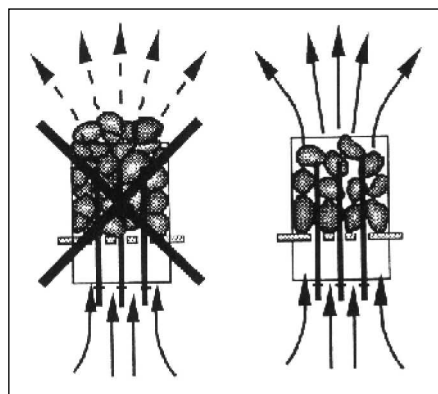


Figure 1. Piling of the sauna stones
Abbildung 1. Aufsichtung der Saunaofensteine

Verwendungszweck des Saunaofens:

Die KG-, T- und F-Saunaöfen sind zur Beheizung von grosse Saunen auf Aufgußtemperatur bestimmt. Die Verwendung zu anderen Zwecken ist verboten.

Die Garantiezeit für in Familiensaunen verwendete Saunaöfen und Steuergeräte beträgt zwei (2) Jahre. Die Garantiezeit für Saunaöfen und Steuergeräte, die in Gemeinschaftsaunen in Privatgebäuden verwendet werden, beträgt ein (1) Jahr. Die Garantiezeit für in öffentlichen Saunen verwendete Saunaöfen und Steuergeräte beträgt drei (3) Monate.

Lesen Sie vor Inbetriebnahme die Anleitung für den Benutzer sorgfältig durch.

ACHTUNG!

Diese Montage- und Gebrauchsanleitung richtet sich an den Besitzer der Sauna oder an die für die Pflege der Sauna verantwortliche Person, sowie an den für die Montage des Saunaofens zuständigen Elektromonteur.

Wenn der Saunaofen montiert ist, wird diese Montage- und Gebrauchsanleitung an den Besitzer der Sauna oder die für die Pflege der Sauna verantwortliche Person übergeben.

Wir beglückwünschen Sie zu Ihrer guten Saunaofenwahl!

1. BEDIENUNGSANLEITUNG**1.1. Aufsichten der Saunaofensteine**

Die passenden Steine für einen Elektrosaunaofen haben einen Durchmesser von 5–10 cm. Als Saunaofensteine sollten speziell für Saunaöfen gedachte, bekannte, massive Bruchsteine verwendet werden. **Die Verwendung leichter, poröser und gleichgroßer keramischer Steine ist verboten, da durch sie die Widerstände überhitzt und beschädigt werden können. Als Saunaofensteine dürfen auch keine weichen Topfsteine verwendet werden.**

Die Steine sollten vor dem Aufsichten von Steinstaub befreit werden. **Die Steine werden auf den Rost in den Saunaofen in die Zwischenräume der Heizelemente so gesetzt, daß die Steine einander tragen. Das Gewicht der Steine darf nicht von den Heizelementen getragen werden.**

Die Steine dürfen nicht zu dicht gesetzt werden, damit die Luftzirkulation nicht behindert wird. Siehe Abb. 1. Auch dürfen die Steine nicht eng zwischen den Heizelementen verkeilt werden, die Steine sollten locker gesetzt werden. Sehr kleine Steine sollen nicht in den Saunaofen gelegt werden.

Die Steine sollen die Heizelemente vollständig bedecken, sie dürfen aber nicht hoch über den Saunaofen herausragen.

Während des Gebrauchs werden die Steine spröde. Aus diesem Grund sollten die Steine mindestens einmal jährlich neu aufgeschichtet werden, bei starkem Gebrauch öfter. Bei dieser Gelegenheit entfernen Sie bitte auch Staub und Gesteinssplitter aus dem unteren Teil des Saunaofens und erneuern beschädigte Steine.

Die Garantie kommt nicht für Schäden auf, die durch Verwendung anderer als vom Werk empfohlener Saunaofensteine entstehen.

small stones blocking the heater ventilation.

No such objects or devices should be placed inside the heater stone space or near the heater that could change the amount or direction of the air flowing through the heater, thus causing the resistance temperature to rise too high, which may set the wall surfaces on fire!

1.2. Heating of the Sauna

Before you switch the heater on check always that there aren't any things over the heater or in the near distance of the heater. See item 1.6. "Warnings"

When the heater is switched on for the first time, both the heater and the stones emit smell. To remove the smell, the sauna room needs to be efficiently ventilated.

The purpose of the heater is to raise the temperature of the sauna room and the sauna stones to the required bathing temperature. If the heater output is suitable for the sauna room, it will take about an hour for a properly insulated sauna to reach that temperature. See item 2.1., "Insulation and wall materials of the Sauna Room". A suitable temperature for the sauna room is about + 65 °C – +80 °C.

The sauna stones normally reach the required bathing temperature at the same time as the sauna room. If the heater capacity is too big, the air in the sauna will heat very quickly, whereas the temperature of the stones may remain insufficient; consequently, the water thrown on the stones will run through. On the other hand, if the heater capacity is too low for the sauna room, the room will heat slowly and, by throwing water on the stones, the bather may try to raise the temperature of the sauna. However, the water will only cool down the stones quickly, and after a while the sauna will not be warm enough and the heater will not be able to provide enough heat.

In order to make bathing enjoyable, the heater capacity should be carefully chosen to suit the size of the sauna room. See item 2.3. "Heater Output"

1.3. Control Unit of Heater

The KG, T and F model heaters require a separate control unit to operate the heater. The control unit should be located outside the sauna room in a dry place, at an altitude of approximately 170 cm. The temperature sensor, by means of which the set temperature is maintained in the sauna room, should be connected to the control unit. The temperature sensor and the overheating limiter are located in the sensor box installed above the heater. The sensor box should be installed in accordance with the installation instructions of the control unit model in question.

The KG, T and F model heaters can be controlled with the following control units:

- Harvia C150
- Harvia Fenix
- Harvia Griffin

See the instructions for use of the selected control unit model.

Die Garantie kommt auch nicht für Schäden des Saunaofens auf, die durch Verstopfung der Luftzirkulation durch bei Gebrauch spröde gewordene Steine oder zu kleine Steine entstehen.

In der Steinkammer oder in der Nähe des Saunaofens dürfen sich keine Gegenstände oder Geräte befinden, die die Menge oder die Richtung des durch den Saunaofen führenden Luftstroms ändern, und somit eine Überhitzung der Widerstände sowie Brandgefahr der Wandflächen verursachen!

1.2. Erhitzen der Saunakabine

Bevor Sie den Ofen anschalten, bitte überprüfen, dass keine Gegenstände auf dem Ofen oder in der unmittelbaren Nähe des Ofens liegen. Siehe Kapitel 1.6. "Warnungen"

Beim ersten Erwärmen sondern sich von Saunaofen und Steinen Gerüche ab. Um diese zu entfernen, muß die Saunakabine gründlich gelüftet werden.

Die Funktion des Saunaofens ist es, die Saunakabine und die Ofensteine auf die Aufgußtemperatur zu bringen. Wenn die Leistung des Saunaofens an die Größe der Saunakabine angepaßt ist, erwärmt sich eine gut wärmeisolierte Sauna auf Aufgußtemperatur in etwa einer Stunde. Siehe Kapitel 2.1. "Isolation der Saunakabine und Wandmaterialien". Die passende Temperatur in der Saunakabine beträgt etwa +65 °C bis +80 °C.

Die Saunaofensteine erwärmen sich auch Aufgußtemperatur gewöhnlich in derselben Zeit wie die Saunakabine. Ein zu leistungsstarker Saunaofen erwärmt die Saunaluft schnell, aber die Steine bleiben untererhitzt und lassen so das Aufgußwasser durchfließen. Wenn andererseits die Saunaofenleistung in Bezug auf die Größe der Saunakabine gering ist, erwärmt sich die Saunakabine langsam und der Saunabader wird versuchen, die Saunatemperatur durch einen Aufguß (durch Gießen von Wasser auf den Saunaofen) zu erhöhen. Das Aufgußwasser kühlt aber nur die Saunaofensteine schnell ab und nach einer Weile reicht die Temperatur in der Sauna nicht mehr für einen Aufguß aus.

Damit Sie beim Saunen die Aufgüsse genießen können, sollten Sie die Leistung des Saunaofens in Bezug auf die Saunakabine anhand der Broschüreninformationen sorgfältig auswählen. Siehe Kapitel 2.3. "Leistung des Saunaofens"

1.3. Steuergerät des Saunaofens

Die KG-, T- und F- Saunaofenmodelle benötigen ein separates Steuergerät, mit dessen Hilfe der Saunaofen bedient wird. Das Steuergerät muß außerhalb der Saunakabine an einem trockenen Ort in etwa 170 cm Höhe angebracht werden. Am Steuergerät muß ein Fühler angeschlossen werden, der die Temperatur in der Saunakabine fühlt und mit dessen Hilfe das Steuergerät die eingestellte Temperatur in der Saunakabine aufrechterhält. Der Temperaturfühler und der Überhitzungsschutz befinden sich in einem Fühlergehäuse über dem Saunaofen. Das Fühlergehäuse muß gemäß der Anleitung des entsprechenden Steuergerätemodells angebracht werden.

Die KG-, T- und F- Saunaofenmodelle können mit folgenden Steuergeräten bedient werden:

- Harvia C150
- Harvia Fenix
- Harvia Griffin

Beachten Sie die mitgelieferte Bedienungsanleitung der Steuerung.

1.4. Throwing Water on Heated Stones

The air in the sauna room becomes dry when warmed up. Therefore, it is necessary to throw water on the heated stones to reach a suitable level of humidity in the sauna.

The humidity of the air in the sauna room is controlled by the amount of water thrown on the stones. A correct level of humidity makes the bather's skin sweat and makes breathing easy. By throwing water on the stones with a small ladle, the bather should feel the effect of air humidity on his skin. Both too high a temperature and air humidity will give an unpleasant feeling.

Staying in the hot sauna for long periods of time makes the body temperature rise, which may be dangerous.

The maximum volume of the ladle is 0.2 litres. The amount of water thrown on the stones at a time should not exceed 0.2 l, because if an excessive amount of water is poured on the stones, only part of it will evaporate and the rest may splash as boiling hot water on the bathers.

Never throw water on the stones when there are people near the heater, because hot steam may burn their skin.

1.4.1. Sauna Water

The water to be thrown on the heated stones should meet the requirements of clean household water. The factors essentially affecting the quality of water include the following:

- humus content (colour, taste, precipitates); recommended content less than 12 mg/l.
- iron content (colour, smell, taste, precipitates); recommended content less than 0.2 mg/l.
- hardness – the most important substances are manganese (Mn) and calcium (Ca);
- recommended content of manganese 0.05 mg/l, calcium less than 100 mg/l.

Calcareous water leaves a white, sticky layer on the stones and metal surfaces of the heater. Calcification of the stones deteriorates the heating properties.

Ferrous water leaves a rusty layer on the surface of the heater and elements, and causes corrosion.

The use of humous, chlorinated water and seawater is forbidden.

Only special perfumes designed for sauna water may be used. Follow the instructions given on the package.

1.4.2. Temperature and Humidity of the Sauna Room

Both thermometers and hygrometers suitable for use in a sauna are available. As the effect of steam on people varies, it is impossible to give an exact, universally applicable bathing temperature or percentage of moisture. The bather's own comfort is the best guide.

The sauna room should be equipped with proper ventilation to guarantee that the air is rich in oxygen and easy to breathe. See item 2.4., "Ventilation of the Sauna Room".

Bathing in a sauna is considered a refreshing experience and good for the health. Bathing cleans and warms your body, relaxes the muscles, soothes

1.4. Aufguss

Die Saunaluft trocknet bei Erwärmung aus, daher sollte zur Erlangung einer angenehmen Luftfeuchtigkeit auf die heißen Steine des Saunaofens Wasser gegossen werden.

Mit der Wassermenge wird die für angenehm empfundene Aufgußfeuchtigkeit reguliert. Wenn die Luftfeuchtigkeit passend ist, schwitzt die Haut des Badenden und das Atmen in der Sauna fällt leicht. Es empfiehlt sich, zunächst nur kleine Mengen Wasser auf die Steine zu gießen, damit die Wirkung der Feuchtigkeit auf die Haut erprobt werden kann. Zu hohe Temperaturen und Feuchtigkeitsprozentage fühlen sich unangenehm an.

Ein langer Aufenthalt in einer heißen Sauna führt zum Ansteigen der Körpertemperatur, was gefährlich sein kann.

Die Kapazität der Saunakelle sollte höchstens 0,2 l betragen. Auf die Steine sollten keine größeren Wassermengen auf einmal gegossen werden, da beim Verdampfen sonst kochend heißes Wasser auf die Badenden spritzen könnte.

Achten Sie auch darauf, daß Sie kein Wasser auf die Steine gießen, wenn sich jemand in deren Nähe befindet. Der heiße Dampf könnte Brandwunden verursachen.

1.4.1. Aufgußwasser

Als Aufgußwasser sollte nur Wasser verwendet werden, das die Qualitätsvorschriften für Haushaltswasser erfüllt. Wichtige Faktoren für die Wasserqualität sind:

- Humusgehalt (Farbe, Geschmack, Ablagerungen); Empfehlung unter 12 mg/l.
- Eisengehalt (Farbe, Geruch, Geschmack, Ablagerungen); Empfehlung unter 0,2 mg/l.
- Härtegrad; die wichtigsten Stoffe sind Mangan (Mn) und Kalzium (Ca) oder Kalk; Empfehlung für Mangan unter 0,05 mg/l und für Kalzium unter 100 mg/l.

Bei Verwendung kalkhaltigen Wassers verbleibt auf den Steinen und Metalloberflächen des Saunaofens eine helle, cremartige Schicht. Die Verkalkung der Steine schwächt die Aufgußeigenschaften ab.

Bei Verwendung eisenhaltigen Wassers verbleibt auf der Ofenoberfläche und den Widerständen eine rostige Schicht, die Korrosion verursacht.

Die Verwendung von humus- und chlorhaltigem Wasser sowie von Meerwasser ist verboten.

Im Aufgußwasser dürfen nur für diesen Zweck ausgewiesene Duftstoffe verwendet werden. Befolgen Sie die Anweisungen auf der Packung.

1.4.2. Temperatur und Feuchtigkeit in der Saunakabine

Zur Messung der Temperatur und Feuchtigkeit gibt es Meßgeräte, die für den Gebrauch in einer Sauna geeignet sind. Es ist allerdings unmöglich, allgemeingültig und genau die zum Saunen geeigneten Temperaturen oder Feuchtigkeitsprozentage zu nennen, da jeder Mensch die Wirkung des Aufgusses in der Sauna anders empfindet. Das eigene Empfinden ist das beste Thermometer des Badenden!

Eine sachgemäße Ventilation in der Sauna ist wichtig, denn die Saunaluft muß sauerstoffreich und leicht zu atmen sein. Siehe Kapitel 2.4. "Ventilation in der Saunakabine".

Menschen empfinden das Saunen als gesund und

and alleviates oppression. As a quiet place, the sauna offers the opportunity to meditate.

1.5. Instructions for Bathing

- Begin by washing yourself; for example, by taking a shower.
- Stay in the sauna for as long as you feel comfortable.
- According to established sauna conventions, you must not disturb other bathers by speaking in a loud voice.
- Do not force other bathers from the sauna by throwing excessive amounts of water on the stones.
- Forget all your troubles and relax.
- Cool your skin down as necessary.
- If you are in good health, you can have a swim if a swimming place or pool is available.
- Wash yourself properly after bathing. Have a drink of fresh water or a soft drink to bring your fluid balance back to normal.
- Rest for a while and let your pulse go back to normal before dressing.

1.6. Warnings

- Sea air and a humid climate may corrode the metal surfaces of the heater.
- Do not hang clothes to dry in the sauna, as this may cause a risk of fire. Excessive moisture content may also cause damage to the electrical equipment.
- Keep away from the heater when it is hot. The stones and outer surface of the heater may burn your skin.
- Do not throw too much water on the stones. The evaporating water is boiling hot.
- Do not let young, handicapped or ill people bathe in the sauna on their own.
- Consult your doctor about any health-related limitations to bathing.
- Parents should keep children away from the hot heater.
- Consult your child welfare clinic about taking little babies to the sauna.
 - age?
 - temperature of the sauna?
 - time spent in the warm sauna?
- Be very careful when moving in the sauna, as the platform and floors may be slippery.
- Never go to a hot sauna if you have taken alcohol, strong medicines or narcotics.

1.6.1. Symbols descriptions



Read operators manual.



Do not cover.

erfrischend. Das Saunen säubert, erwärmt, entspannt, beruhigt, lindert psychische Bedrücktheit und bietet als ruhiger Ort die Möglichkeit zum Nachdenken.

1.5. Anleitungen zum Saunen

- Waschen Sie sich vor dem Saunen. Eine Dusche dürfte genügen.
- Bleiben Sie dann in der Sauna, solange Sie es als angenehm empfinden.
- Zu guten Saunamanieren gehört, daß Sie Rücksicht auf die anderen Badenden nehmen, indem Sie diese nicht mit unnötig lärmigem Benehmen stören.
- Verjagen Sie die anderen auch nicht mit zu vielen Aufgüssen.
- Vergessen Sie jeglichen Streß, und entspannen Sie sich.
- Lassen Sie Ihre erhitzte Haut zwischendurch abkühlen.
- Falls Sie gesund sind, und die Möglichkeit dazu besteht, gehen Sie auch schwimmen.
- Waschen Sie sich nach dem Saunen. Nehmen Sie zur Rückgewinnung der verlorenen Flüssigkeit ein erfrischendes Getränk zu sich.
- Ruhen Sie sich aus, bis Sie sich ausgeglichen fühlen und ziehen Sie sich an.

1.6. Warnungen

- Meer- und feuchtes Klima können die Metalloberflächen des Saunaofens rosten lassen.
- Benutzen Sie die Sauna wegen der Brandgefahr nicht zum Kleider- oder Wäschetrocknen, außerdem können die Elektrogeräte durch die hohe Feuchtigkeit beschädigt werden.
- Achtung vor dem heißen Saunaofen. Die Steine sowie das Gehäuse werden sehr heiß und können die Haut verbrennen.
- Auf die Steine darf nicht zuviel Wasser auf einmal gegossen werden, da das auf den heißen Steinen verdampfende Wasser die Haut verbrennen kann.
- Kinder, Gehbehinderte, Kranke und Schwache dürfen in der Sauna nicht alleingelassen werden.
- Gesundheitliche Einschränkungen bezogen auf das Saunen müssen mit dem Arzt besprochen werden.
- Eltern dürfen ihre Kinder nicht in die Nähe des Saunaofens lassen.
- Über das Saunen von Kleinkindern sollten Sie sich in der Mütterberatungsstelle beraten lassen.
 - Alter?
 - Saunatemperatur?
 - Saunadauer?
- Bewegen Sie sich in der Sauna mit besonderer Vorsicht, da die Bänke und der Fußboden glatt sein können.
- Gehen Sie nicht in die Sauna, wenn Sie unter dem Einfluß von Narkotika (Alkohol, Medikamenten, Drogen usw.) stehen.

1.6.1. Symbol Beschreibung



Benutzerhandbuch lesen.



Nicht bedecken.

1.7. Troubleshooting

If the heater does not heat, check the following points:

- the current from the control centre to the heater has been switched on
- the thermostat shows a higher figure than the temperature of the sauna.
- the fuses to the heater are in good condition.

2. THE SAUNA ROOM

2.1. Insulation and Wall Materials of the Sauna Room

In an electrically heated sauna, all the massive wall surfaces which store plenty of heat (such as bricks, glass blocks, plaster etc.), must be sufficiently insulated in order to keep the heater output at a reasonably low level.

A wall and ceiling construction can be considered to have efficient thermal insulation if:

- the thickness of carefully fitted insulating wool inside the house is 100 mm (minimum 50 mm).
- the moisture protection consists of e.g. aluminium paper with tightly taped edges. The paper must be fitted so that the glossy side is towards the inside of the sauna.
- there is a 10 mm vent gap between the moisture protection and panel boards (recommendation).
- the inside is covered by 12–16 mm thick panelling.
- there is a vent gap of a few millimetres at the top of the wall covering at the edge of the ceiling panelling.

When aiming at a reasonable heater output, it may be advisable to lower the ceiling of the sauna (normally 2100–2300 mm, minimum height 1900 mm). As a result, the volume of the sauna is decreased, and a smaller heater output may be sufficient. The ceiling can be lowered so that the ceiling joists are fixed at a suitable height. The spaces between the joists are insulated (minimum insulation 100 mm) and surfaced as described above.

Because heat goes upwards, a maximum distance of 1100–1200 mm is recommended between the bench and ceiling.

NOTE! Consult fire-extinguishing authorities to find out which part of the fireproof wall may be insulated.

NOTE! The protection of the walls or ceiling with heat protection, such as mineral board fitted directly on the wall or ceiling, may cause the temperature of the wall and ceiling materials to rise dangerously high.

2.1.1. Blackening of the sauna walls

Wooden material in a sauna, such as panels, blackens with age. The blackening process is sped up by sunlight and the heat from the heater. If the wall surfaces have been processed with protective panel

1.7. Störungen

Falls sich der Saunaofen nicht erwärmt, überprüfen Sie folgende Punkte:

- Der Strom vom Steuergerät ist am Saunaofen angeschlossen.
- Das Thermostat ist auf eine höhere als in der Sauna herrschende Temperatur eingestellt.
- Die Sicherungen des Saunaofens sind heil.

2. SAUNAKABINE

2.1. Isolation der Saunakabine und Wandmaterialien

In einer elektrisch beheizten Sauna müssen alle massiven Wandflächen, die viel Wärme speichern (Ziegel, Glasziegel, Mörtel o.ä.) ausreichend isoliert werden, um mit einer relativ geringen Leistung des Saunaofens auszukommen.

Für gut isoliert kann man eine solche Sauna halten, die mit folgender Wand- und Deckenstruktur ausgestattet ist:

- Die Dicke der sorgfältig gelegten Isolierwolle beträgt auch im Hausinneren 100 mm (min. 50 mm).
- Als Feuchtigkeitssperre wird z.B. Aluminiumpapier verwendet, dessen Ränder sorgfältig dicht gefaltet werden und das so angebracht wird, daß die glänzende Seite zum Inneren der Sauna zeigt.
- Zwischen Feuchtigkeitssperre und Paneelen befindet sich (empfehlenswert) ein 10 mm großer Entlüftungsspalt.
- Als Innenbeschichtung werden leichtgewichtige Paneelbretter verwendet, die eine Dicke von etwa 12–16 mm haben.
- Über der Wandverkleidung an der Grenze zu den Deckenpaneelbrettern wird ein Entlüftungsspalt von einigen mm gelassen.

Um eine angemessene Saunaofenleistung zu erreichen, kann es erforderlich werden, die Saunadecke weiter nach unten abzusenken (norm. 2100–2300 mm, min. Saunahöhe 1900 mm), so daß der Rauminhalt der Sauna kleiner wird und eventuell eine geringere Saunaofenleistung gewählt werden kann. Die Absenkung der Decke wird durchgeführt, indem man das Gebälk auf passender Höhe anbringt. Die Balkenzwischenräume werden isoliert (Isolation mindestens 100 mm) und wird wie oben beschrieben von innen verkleidet.

Da Wärme nach oben steigt, wird als Abstand zwischen Saunabank und Decke höchstens 1100–1200 mm empfohlen.

ACHTUNG! Zusammen mit einem Brandschutzbeamten muß festgestellt werden, welche Teile der Brandmauer isoliert werden dürfen. Sich in Benutzung befindliche Abzüge dürfen nicht isoliert werden!

ACHTUNG! Der Schutz von Wänden oder der Decke mit leichten Abdeckungen, z.B. Mineralplatten, die direkt an den Wand- oder Deckenflächen befestigt werden, kann einen gefährlichen Temperaturanstieg in den Wand- und Deckenmaterialien verursachen.

2.1.1. Verfärbung der Saunawände

Die Holzmaterialien in der Sauna, wie z.B. die Holzverkleidungen, verfärben sich mit der Zeit dunkel. Dieser Prozess wird durch das Sonnenlicht und die Hitze des Saunaofens beschleunigt. Würden

agents, the blackening of the surface of the wall above the heater can be seen quite quickly depending on the protective agent used. The blackening is due to the fact that the protective agents have less resistance to heat than unprocessed wood do. This has been proven in practical tests. The micron mineral aggregate that crumbles from the stones on the stove may blacken the wall surface near the heater.

When following the manufacturer's approved guidelines in the installation of the sauna heater, the heater will not heat up enough to endanger the flammable material in the sauna room. The maximum temperature allowed in the wall and ceiling surfaces of the sauna room is +140 degrees Celsius.

Sauna heaters equipped with CE signs meet all of the regulations for sauna installations. Proper authorities monitor that the regulations are being followed.

2.2. Sauna Room Floor

Due to a large variation in temperature, the sauna stones disintegrate in use.

Small pieces of stone are washed down on the sauna room floor along with the water thrown on the stones. Hot pieces of stone may damage floor coverings installed underneath and near the heater.

A light-coloured joint grout, used for a tiled floor, may absorb impurities from the stones and water (e.g. iron content).

To prevent aesthetic damage (due to the reasons presented above) only dark joint grouts and floor coverings made of rock materials should be used underneath and near the heater.

2.3. Heater Output

When the walls and ceiling are covered with panels, and the insulation behind the panels is sufficient to prevent thermal flow into the wall materials, the heater output is defined according to the cubic volume of the sauna. See table 1.

If the sauna has visible uninsulated wall surfaces, such as walls covered with brick, glass block, concrete or tile, each square metre of said wall surface causes the cubic volume of the sauna to increase by 1.2 m³. The heater output is then selected according to the values given in the table.

Because log walls are heated slowly, the cubic volume of a log sauna should be multiplied by 1.5, and the heater output should then be selected on the basis of this information.

2.4. Ventilation of the Sauna Room

Sufficient ventilation is extremely important for the sauna. The air in the sauna room should be changed six times per hour. The air supply pipe should be located at a minimum height of 500 mm above the heater. The pipe diameter should be about 50–100 mm.

The exhaust air of the sauna room should be taken from as far from the heater as possible, but near the

die Wandverkleidungen mit einem speziellen Schutzmittel behandelt, kann die Verfärbung der Wand über dem Ofen je nach verwendetem Schutzmittel relativ schnell beobachtet werden. Diese Verfärbungen entstehen dadurch, dass die Schutzmittel eine geringere Hitzebeständigkeit aufweisen als unbehandeltes Holz. Dies hat sich in Praxistests herausgestellt. Die Mikromineralstoffe, die sich von den Steinen auf dem Ofen ablösen, können die Wandoberfläche in der Nähe des Ofens dunkel verfärben.

Wenn Sie bei der Installation des Saunaofens die vom Hersteller empfohlenen Richtlinien einhalten, erhitzt sich der Saunaofen nur so weit, dass keine Gefahr für die brennbaren Materialien der Saunakabine besteht. Die zulässige Höchsttemperatur für die Wand- und Deckenoberflächen der Saunakabine beträgt +140 Grad Celsius.

Saunaöfen, die über ein CE-Symbol verfügen, erfüllen alle Bestimmungen für Saunaanlagen. Die entsprechenden Behörden kontrollieren, ob diese Bestimmungen eingehalten werden.

2.2. Fußboden der Saunakabine

Aufgrund der großen Wärmeänderungen werden die Saunasteine spröde und brüchig.

Steinsplitter und feine Gesteinsmaterialien werden mit dem Aufgußwasser auf den Saunafußboden gespült. Heiße Steinsplitter können Fußbodenbeläge unter dem Saunaofen und in dessen unmittelbarer Nähe beschädigen.

Unreinheiten der Saunasteine und des Aufgußwassers (z.B. Eisengehalt) können von hellen Fugenmaterialien gekachelter Fußböden aufgesogen werden.

Um die Entstehung ästhetischer Mängel (aus oben genannten Gründen) zu verhindern, sollten unter dem Saunaofen und in dessen unmittelbarer Nähe steinhaltige Fußbodenbeschichtungen und dunkle Fugenmaterialien verwendet werden.

2.3. Leistung des Saunaofens

Wenn die Wände und die Decke getäfelt sind und die Wärmeisolation hinter den Paneels ausreichend ist, um das Entweichen der Wärme in die Wandmaterialien zu verhindern, hängt die erforderliche Leistung des Ofens von der Größe des Innenraumes Ihrer Sauna ab (siehe Tabelle 1).

Falls in der Sauna unisolierte Wandflächen wie Ziegel-, Glasziegel-, Glas-, Beton- oder Kachelflächen sichtbar sind, sollte für jeden Quadratmeter dieser Flächen 1,2 m³ zum Rauminhalt addiert, und aufgrund dieser Summe die entsprechende Ofenleistung aus der Tabelle bestimmt werden.

Saunas mit Blockbohlenwänden erwärmen sich langsam, so daß man bei der Bestimmung der Ofenleistung den Rauminhalt dieser Saunas mit 1,5 multiplizieren sollte.

2.4. Ventilation in der Saunakabine

Besonders wichtig für das Saunen ist eine gute Ventilation. Die Luft in der Saunakabine sollte in der Stunde sechsmal wechseln. Das Frischluftrohr sollte über dem Saunaofen in mindestens 500 mm Höhe angebracht werden. Der Durchmesser des Rohres sollte ca. 50–100 mm betragen.

Die Abluft der Saunakabine sollte möglichst weit entfernt vom Saunaofen aber so nahe wie möglich am

floor level. The crosscut area of the exhaust air vent should be twice that of the supply air pipe.

Exhaust air should be led directly into the air chimney, or, by using an exhaust pipe starting near the floor level, into a vent in the upper part of the sauna. Exhaust air can also be led out through an exhaust air vent in the washing room through a 100–150 mm opening under the sauna door.

For the above-mentioned system, mechanical ventilation is necessary.

If the heater is mounted in a ready-made sauna, the instructions of the sauna manufacturer should be followed when arranging ventilation.

The series of pictures shows examples of ventilation systems for a sauna room. See fig. 2.

2.5. Hygienic Conditions of the Sauna Room

Good hygienic standards of the sauna room will make bathing a pleasant experience.

The use of sauna seat towels is recommended to prevent sweat from flowing onto the platforms. The towels should be washed after each use. Separate towels should be provided for guests.

It is advisable to vacuum or sweep the floor of the sauna room in connection with cleaning. In addition, the floor may be wiped with a damp cloth.

The sauna room should be thoroughly washed at least every six months. Brush the walls, platforms and floor by using a scrubbing-brush and sauna cleanser.

Wipe dust and dirt from the heater with a damp cloth.

Fußboden abgeführt werden. Die Querschnittsfläche des Abzugsrohres sollte zweimal größer als die des Frischluftrohres sein.

Die Abluft sollte direkt in einen Abzug oder durch ein knapp über dem Saunaboden beginnendes Abzugsrohr zu einem Ventil im oberen Teil der Sauna geleitet werden. Die Abluft kann auch unter der Tür hindurch nach außen geleitet werden, wenn sich unter der Tür, die zum Waschraum mit Abluftventil führt, ein etwa 100–150 mm breiter Spalt befindet.

Die oben erwähnte Ventilation funktioniert, wenn sie maschinell verwirklicht wird.

Falls der Saunaofen in eine Fertigs sauna eingebaut wird, müssen die Ventilationsanweisungen des Saunaherstellers befolgt werden.

In der Abbildungsserie sind Beispiele für Ventilationsstrukturen dargestellt. Siehe Abb. 2.

2.5. Hygiene in der Saunakabine

Damit das Saunen angenehm ist, muß für die Hygiene in der Saunakabine gesorgt werden.

Wir empfehlen in der Sauna auf Saunatüchern zu sitzen, damit der Schweiß nicht auf die Bänke läuft. Nach Gebrauch sollten die Saunatücher gewaschen werden. Für Gäste sollten Sie eigene Saunatücher bereithalten.

In Verbindung mit der Reinigung der Sauna sollte der Fußboden der Saunakabine gesaugt/gefegt und mit einem feuchten Lappen gewischt werden.

Mindestens jedes halbe Jahr sollte die Sauna gründlich geputzt werden. Die Wände, Bänke und der Fußboden der Saunakabine sollten mit einer Bürste und mit Saunareinigungsmittel abgewaschen werden.

Vom Saunaofen werden Staub und Schmutz mit einem feuchten Tuch abgewischt.

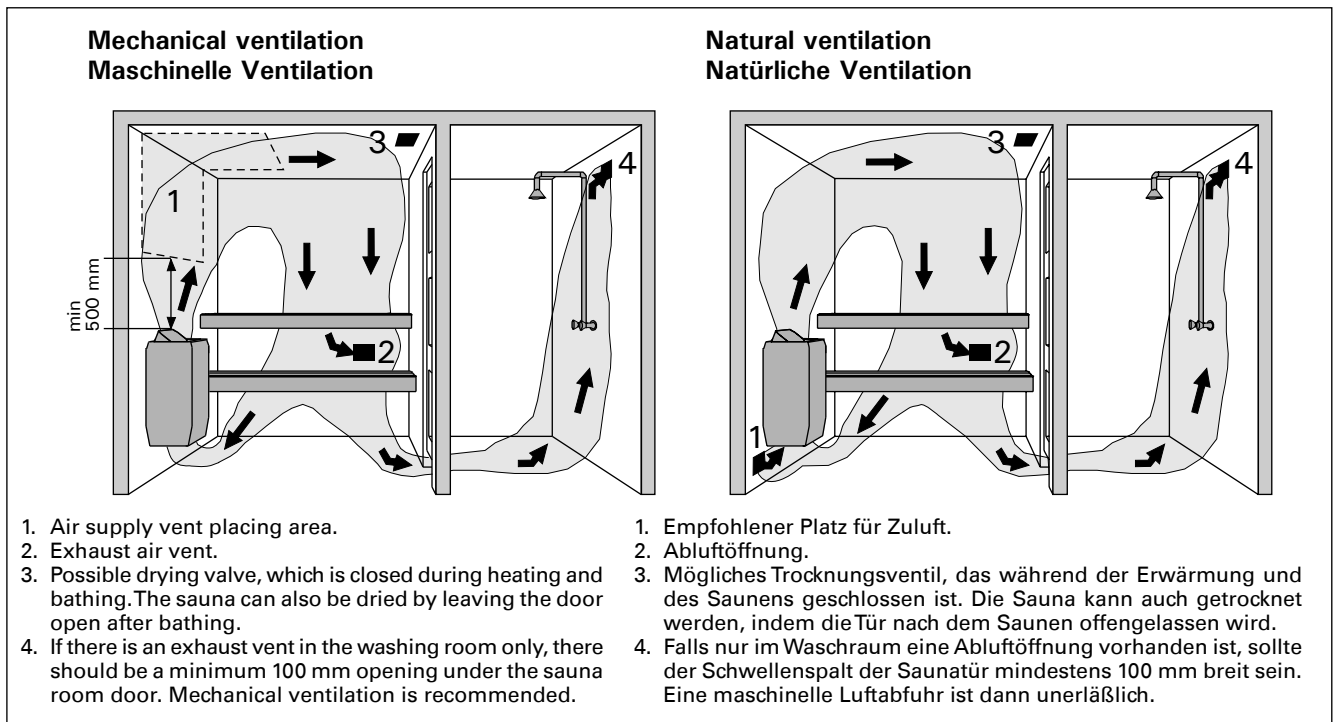


Figure 2. Ventilation of the sauna room
Abbildung 2. Ventilation in der Saunakabine

3. INSTRUCTIONS FOR INSTALLATION

3.1. Prior to Installation

Prior to installing the heater, study the instructions for installation, as well as checking the following points:

- Is the output and type of the heater suitable for the sauna room? **The cubic volumes given in table 1 should be followed.**
- Is the supply voltage suitable for the heater?
- The location of the heater fulfils the minimum requirements concerning safety distances given in fig. 3 and table 1. **It is absolutely necessary to ensure that the installation is carried out according to these values. Neglecting them can cause a risk of fire.**
- **The heater should be installed so that the warning texts on the cover of the junction box can also be read without difficulty after the installation.**
- **Neither KG-, T- nor F- heaters have been**

3. INSTALLATIONSANLEITUNG

3.1. Vor der Montage

Bevor Sie den Saunaofen installieren, lesen Sie die Montageanleitung und überprüfen Sie folgende Dinge:

- Ist der zu montierende Saunaofen in Leistung und Typ passend für die Saunakabine? **Die Rauminhaltswerte in Tabelle 1 dürfen weder über noch unterschritten werden.**
- Ist die Netzspannung für den Saunaofen geeignet?
- Der Montageort des Ofens erfüllt die in Abb. 3 und Tabelle 1 angegebenen Sicherheitsmindestabstände. **Diese Abstände müssen unbedingt eingehalten werden, da ein Abweichen Brandgefahr verursacht.**
- **Der Saunaofen muß so installiert werden, daß die Warnanweisungen nach der Montage auf dem Deckel des Schaltergehäuses leicht lesbar sind.**
- **Die KG-, T- und F-Saunaöfen sind nicht zur**

| Heater Ofen | Output Leistung | Saunaroom Saunakabine | | | Min. distances Min abstand des Ofen | | | | | | Cables Kabel | | | Fuse Sicherung |
|----------------|--------------------|-------------------------------|-----------------------|-----------|--|-----------|-----------|-----------|-----------|-----------|----------------------------------|----------------------------|--|-------------------|
| | | Cubic vol. Rauminhalt | Height Höhe | | A min. | A max. | B min. | C min. | D min. | E max. | To control Zum Steuergerät | To sensor Zum Fühler | Connecting cable to heater Anschlußkabel zum Ofen | |
| | kW | min m ³ | max m ³ | min mm | A mm | A mm | B mm | C mm | D mm | E mm | mm ² | mm ² | mm ² | A |
| | | See item 2.3. Siehe Kap. 2.3. | | | See fig. 3. Siehe Abb. 3. | | | | | | ML/MK/MMJ | SSJ | H07RN-F | |
| K11G | 11,0 | 9 | 16 | 1900 | 70 | 170 | 50 | 70 | 1200 | 700 | 5 x 2,5 | 4 x 0,25 | 5 x 2,5 | 3 x 16 A |
| K13,5G | 13,5 | 11 | 20 | 2100 | 100 | 200 | 50 | 100 | 1400 | 700 | 5 x 4,0 | 4 x 0,25 | 5 x 2,5 | 3 x 20 A |
| K15G | 15,0 | 14 | 24 | 2100 | 100 | 200 | 50 | 100 | 1400 | 700 | 5 x 6,0 | 4 x 0,25 | 5 x 2,5 | 3 x 25 A |
| T9 | 9,0 | 8 | 14 | 1900 | 120 | 150 | 50 | 80 | 1250 | 650 | 5 x 2,5 | 4 x 0,25 | 5 x 2,5 | 3 x 16 A |
| T10,5 | 10,5 | 9 | 15 | 1900 | 150 | 180 | 50 | 100 | 1250 | 650 | 5 x 2,5 | 4 x 0,25 | 5 x 2,5 | 3 x 16 A |
| F10,5 | 10,5 | 9 | 18 | 2100 | 100 | 200 | 30 | 50 | 1400 | 700 | 5 x 2,5 | 4 x 0,25 | 5 x 2,5 | 3 x 16 A |
| F15 | 15 | 14 | 26 | 2100 | 150 | 250 | 30 | 100 | 1400 | 700 | 5 x 6,0 | 4 x 0,25 | 5 x 2,5 | 3 x 25 A |
| F16,5 | 16,5 | 16 | 30 | 2100 | 150 | 250 | 30 | 100 | 1400 | 700 | 5 x 6,0 | 4 x 0,25 | 2x 5 x 2,5 | 3 x 25 A |
| F18 | 18 | 20 | 35 | 2100 | 150 | 250 | 30 | 100 | 1400 | 700 | 5 x 10,0 | 4 x 0,25 | 2x 5 x 2,5 | 3 x 35 A |

| Model and dimensions Modell und Maße | Width Breite | Depth Tiefe | Height Höhe | Weight Gewicht | Stones max Steine max |
|---|-----------------|----------------|----------------|-------------------|--------------------------|
| K11G-K15G | 505 mm | 430 mm | 700 mm | 25 kg | 60 kg |
| T9-10,5 | 465 mm | 345 mm | 660 mm | 25 kg | 40 kg |
| F10,5-18 | 500 mm | 500 mm | 700 mm | 26 kg | 60 kg |

Table 1. Installation details

Tabell 1. Montageinformationen

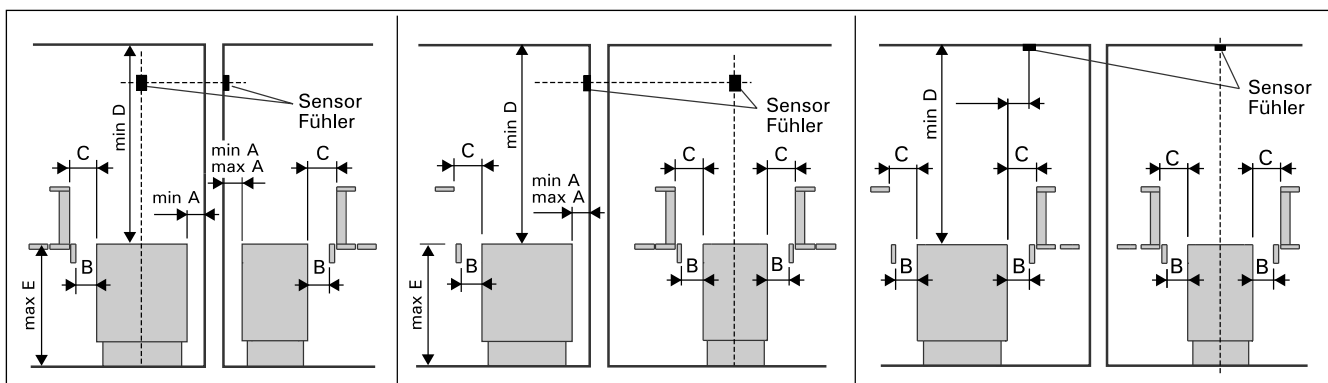


Figure 3. The heater's safety distances. Note! If E is higher than E max, then B min. = C min.

Abbildung 3. Sicherheitsabstände des Saunaofens. Achtung! Wenn E größer ist als E max, dann ist B min. = C min.

approved to be installed in a recess in the wall or floor.

3.2. Fixing heater to Floor

The heater is fixed to the floor at its two legs, at the legs' fixing points.

Before fixing the heater, the minimum safety distances to inflammable materials should be taken into consideration. See Table 1 and Figure 3.

3.3. Safety Railing

If a safety railing is built around the heater, the minimum distances given in table 1 must be observed.

3.4. Installation of Control Unit and Sensor

Detailed instructions for the installation of both the unit and the sensor are delivered with the control unit.

3.5. Electrical Connections

The heater may only be connected to the electrical network in accordance with the current regulations by an authorised, professional electrician.

The heater is semi-stationarily connected to the junction box on the sauna wall. The connection cable must be of rubber cable type H07RN-F or its equivalent.

NOTE! Due to thermal embrittlement, the use of PVC-insulated wire as the connection cable of the heater is forbidden. The junction box must be splash-proof, and its maximum height from the floor must not exceed 50 cm.

If the connection and installation cables are higher than 100 cm from the floor in the sauna or inside the sauna room walls, they must be able to endure a minimum temperature of 170 °C when loaded (for example, SSJ). Electrical equipment installed higher than 100 cm from the sauna floor must be approved for use in a temperature of 125 °C (marking T125).

The wiring diagrams are included in the control unit's installation instruction.

Further instructions concerning exceptional installations can be obtained from local electrical authorities.

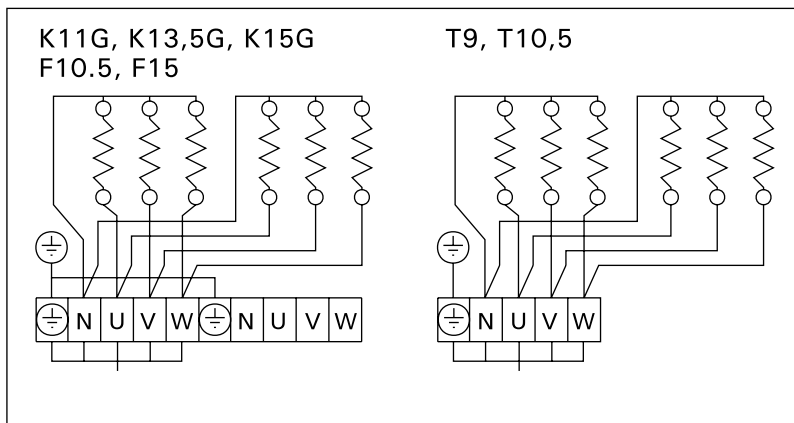


Figure 4. The heater's electrical connections
Abbildung 4. Elektroanschlüsse des Saunaofens

Installation in Wand- oder Bodenvertiefungen zugelassen.

3.2. Montage des Saunaofens am Boden

Der Saunaofen wird mit zwei Füßen am Boden montiert, an den Befestigungsstellen der Füße.

Vor der Montage des Saunaofens müssen die Mindestsicherheitsabstände zu brennbaren Materialien beachtet werden. Siehe Tabelle 1 sowie Abbildung 3.

3.3. Schutzgeländer

Falls um den Saunaofen ein Schutzgeländer gebaut wird, muß dies unter Berücksichtigung der in Tabell 1 angegebenen Mindestsicherheitsabstände geschehen.

3.4. Installation des Steuergeräts und des Fühlers

Genauere Informationen zur Installation des Steuergeräts und des Fühlers werden mit dem Steuergerät geliefert.

3.5. Elektroanschlüsse

Der Anschluß des Saunaofens ans Stromnetz darf nur von einem zugelassenen Elektromonteur unter Beachtung der gültigen Vorschriften ausgeführt werden.

Der Saunaofen wird halbfest an die Klemmdose an der Saunawand befestigt. Als Anschlußkabel wird ein Gummikabel vom Typ H07RN-F oder ein entsprechendes Kabel verwendet.

ACHTUNG! PVC-isolierte Kabel dürfen wegen ihrer schlechten Hitzebeständigkeit nicht als Anschlußkabel des Saunaofens verwendet werden. Die Klemmdose muß spritzwasserfest sein und darf höchstens 50 cm über dem Fußboden angebracht werden.

Falls der Anschluß oder die Montagekabel in die Sauna oder die Saunawände in einer Höhe über 100 cm über dem Boden münden, müssen sie belastet mindestens eine Temperatur von 170 °C aushalten (z.B. SSJ). Elektrogeräte, die höher als 100 cm vom Saunaboden angebracht werden, müssen für den Gebrauch bei 125 °C Umgebungstemperatur zugelassen sein (Vermerk T125).

Die Schaltbilder befinden sich in der Installationsanleitung des Steuergeräts.

Genauere Anweisungen zu abweichenden Montagen erhalten sie von den für Elektroinstallationen verantwortlichen lokalen Behörden.

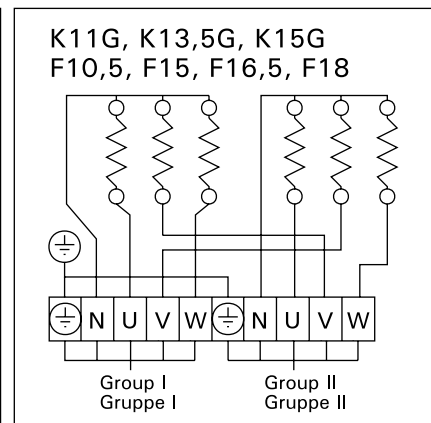


Figure 5. The heater's electrical connections in two groups
Abbildung 5. Elektroanschlüsse des Saunaofens in zwei Gruppen

3.6. Electric heater insulation resistance

When performing the final inspection of the electrical installations, a "leakage" may be detected when measuring the heater's insulation resistance. The reason for this is that the insulating material of the heating resistors has absorbed moisture from the air (storage/transport). After operating the heater for a few times, the moisture will be removed from the resistors.

Do not connect the power feed for the heater through the RCD (residual current device)!

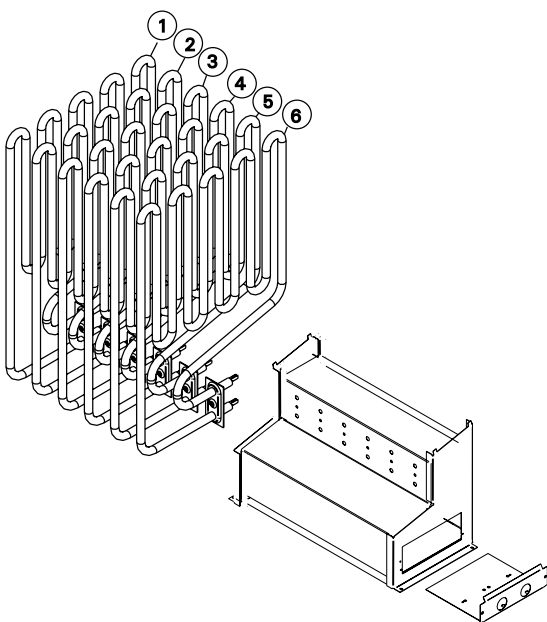
3.6. Isolationswiderstand des Elektrosaunaofens

Bei der Endkontrolle der Elektroinstallationen kann bei der Messung des Isolationswiderstandes ein "Leck" auftreten, was darauf zurückzuführen ist, daß Feuchtigkeit aus der Luft in das Isolationsmaterial der Heizwiderstände eingetreten ist (bei Lagerung und Transport). Die Feuchtigkeit entweicht aus den Widerständen nach zwei Erwärmungen.

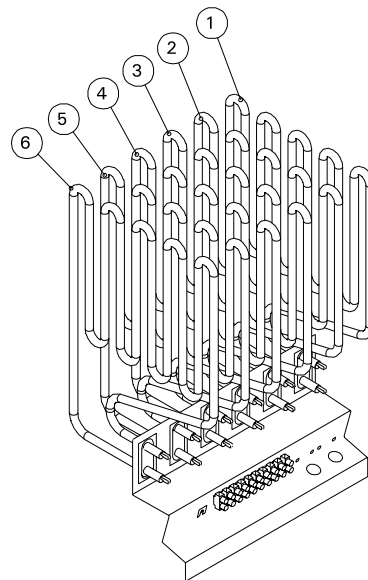
Schalten Sie den Netzstrom des Elektrosaunaofens nicht über den Fehlerstromschalter ein!

4. SPARE PARTS

| HEATER OFEN | HEATING ELEMENT HEIZELEMENT | OUTPUT LEISTUNG | PART NO. TEIL NR. |
|----------------|--------------------------------|------------------------------|----------------------|
| T9 | 1, 2, 3, 4, 5, 6 | 1500 W/230 V | ZSS-110 |
| T10,5 | 1, 3, 5 2, 4, 6 | 2000 W/230 V 1500 W/230 V | ZSS-120 ZSS-110 |



4. ERSATZTEILE



| HEATER OFEN | HEATING ELEMENT HEIZELEMENT | OUTPUT LEISTUNG | PART NO. TEIL NR. |
|----------------|--------------------------------|------------------------------|----------------------|
| K11G | 1, 3, 5 2, 4, 6 | 2150 W/230 V 1500 W/230 V | ZSP-240 ZSS-110 |
| K13,5G | 1, 3, 5 2, 4, 6 | 2000 W/230 V 2500 W/230 V | ZSS-120 ZSP-250 |
| K15G | 1, 2, 3, 4, 5, 6 | 2500 W/230 V | ZSP-250 |
| F10,5 | 1, 3, 5 2, 4, 6 | 2000 W/230 V 1500 W/230 V | ZSS-120 ZSS-110 |
| F15 | 1, 2, 3, 4, 5, 6 | 2500 W/230 V | ZSP-250 |
| F16,5 | 1, 3, 5 2, 4, 6 | 2500 W/230 V 3000 W/230 V | ZSP-250 ZSP-255 |
| F18 | 1, 2, 3, 4, 5, 6 | 3000 W/230 V | ZSP-255 |

We recommend to use only the manufacturer's spare parts.
Es dürfen ausschließlich die Ersatzteile des Herstellers verwendet werden.

Rôle du poêle électrique :

Les poêles KG, T et F sont conçus pour chauffer des saunas de grande taille à des températures adaptées pour le sauna. Il est interdit d'utiliser le poêle à d'autres fins.

La période de garantie des poêles et de leurs commandes pour les saunas utilisés par des familles est de deux (2) ans. La période de garantie des poêles et de leurs commandes pour les saunas utilisés par des copropriétés est de un (1) an. La période de garantie des poêles et de leurs commandes pour les saunas utilisés par des collectivités est de trois (3) mois. Veuillez lire attentivement le mode d'utilisation avant la mise en service de l'appareil.

N.B! Ces instructions d'installation et d'utilisation sont destinées au propriétaire du sauna ou à la personne répondant de l'entretien ainsi qu'à l'électricien réalisant l'installation du poêle.

Après l'installation du poêle, remettre ce manuel d'instructions au propriétaire du sauna ou à la personne répondant de l'entretien.

Vous avez choisi un poêle Harvia. Nous vous félicitons de votre bon choix!

1. MODE D'UTILISATION

1.1. Mise en place des pierres du poêle

Les pierres convenant au poêle électrique sont des pierres de diamètre compris entre 5 et 10 cm. Dans les poêles à sauna il faut utiliser uniquement des pierres prévues à cet effet, de marque connue taillées dans la masse. L'utilisation de «pierres» dites céramiques de composition poreuse et de calibre identique est interdite, car elles peuvent causer échauffement excessif et cassure des résistances. Les pierres ollaires de consistance molle sont également interdites dans les fours à sauna.

Laver les pierres avant leur utilisation. Placer les pierres dans le compartiment à pierres, sur la grille, entre les éléments chauffants (résistances), empilées les unes sur les autres. Le poids des pierres ne doit pas reposer sur les éléments chauffants.

Il ne faut pas entasser trop densément les pierres afin de ne pas empêcher la circulation d'air à travers le poêle. Ne pas non plus les coincer entre les éléments chauffants, l'installation des pierres doit être aérées. Il convient de ne pas utiliser de pierre de trop petite taille.

Les pierres doivent couvrir entièrement les éléments chauffants. Ne pas construire non plus de haut tas de pierres sur les éléments. Voir la figure 1.

A l'usage les pierres s'effritent. Il faut donc les réinstaller au moins une fois par an et plus souvent en cas d'utilisation intensive. Lors de cette opération, enlever les débris de pierre accumulés au fond du poêle et remplacer les pierres cassées.

La garantie ne couvre pas les défauts résultant de l'utilisation de pierres non conformes aux recommandations de l'usine. La garantie ne concerne pas non plus les défauts résultants du fait que des pierres effritées par l'usure ou de

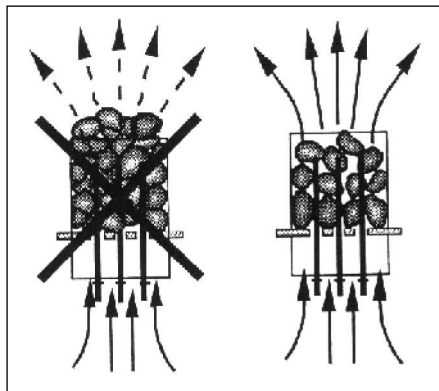


Figure 1. Mise en place des pierres du poêle

Figura 1. Apilamiento de las piedras de la sauna

Fin del calentador eléctrico:

Los calentadores KG-, T- y F- se han diseñado para el calentamiento de grandes saunas a temperaturas de baño. Se prohíbe utilizar el calentador para cualquier otro fin.

El periodo de garantía para calentadores y equipos de control utilizados en saunas familiares es de dos (2) años. El periodo de garantía para calentadores y equipos de control utilizados en saunas de edificios residenciales es de un (1) año. El periodo de garantía para calentadores y equipos de control utilizados en saunas de establecimientos es de tres (3) meses. Lea cuidadosamente las instrucciones de uso antes de utilizar el calentador.

NOTA: Estas instrucciones de instalación y uso están destinadas al propietario o a la persona a cargo de la sauna, así como al electricista encargado de la instalación eléctrica del calentador.

Después de completar la instalación, la persona a cargo de la misma debe entregar estas instrucciones al propietario de la sauna o a la persona encargada de su funcionamiento.

¡Felicidades por su elección!

1. INSTRUCCIONES DE USO

1.1. Apilamiento de las piedras

Las piedras de la sauna para un calentador eléctrico deben tener de 5 a 10 cm de diámetro. Las piedras del calentador deben ser bloques sólidos de piedra especialmente diseñados para su uso en el calentador. No se deben utilizar ni "piedras" de cerámica, porosas, ligeras del mismo tamaño ni piedras ollares blandas en el calentador porque podrían ocasionar que aumentara demasiado la temperatura de la resistencia y como resultado de ello se podría producir la ruptura de la resistencia.

Se debe lavar el polvo de la piedra antes de apilarlas. Las piedras se deben apilar en el compartimento para las mismas sobre la rejilla entre los elementos calefactores (resistencias) de tal manera que las piedras se soporten unas a otras. El peso de las piedras no debe caer sobre los elementos calefactores.

Las piedras no se deben apilar demasiado apretadas, de modo que pueda pasar aire por el calentador. Véase la fig. 1. Las piedras se deben aplicar sueltas y no acuñadas entre los elementos calefactores. Las piedras muy pequeñas no se deben poner en el calentador.

Las piedras deben cubrir totalmente los elementos calefactores. Sin embargo, no deben formar una pila alta sobre los elementos.

Las piedras se desintegran con el uso. Por tanto, se deben volver a colocar al menos una vez al año o incluso más a menudo si se usa con mayor frecuencia. Al mismo tiempo, se debe retirar cualquier parte de piedra del fondo del calefactor, y las piedras desintegradas se deben sustituir por nuevas.

La garantía no cubre ningún fallo ocasionado por el uso de piedras no recomendadas por la fábrica. La garantía tampoco cubre cualquier fallo ocasionado por piedras des-

trop petit calibre ont bouché la ventilation normale du four.

En aucun cas ne placer dans le compartiment réservé aux pierres ou même à proximité immédiate, des objets et des appareils qui pourraient modifier la quantité et la direction de l'air circulant à travers le four, ceci pourrait causer un échauffement excessif des résistances et entraîner un risque d'incendie sur les parois du sauna!

1.2. Chauffage du sauna, sauna normal

Avant de mettre en marche le poêle électrique, assurez-vous qu'aucun objet n'est posé dessus ou à proximité. Voir le paragraphe 1.6. "Avertissements".

Pour éliminer les odeurs dégagées par le poêle et les pierres lors de la première utilisation, veiller à une bonne ventilation de la pièce du sauna.

Le but du poêle est de chauffer le sauna et les pierres à une température appropriée pour la séance du sauna. Equipé d'un poêle adéquat de par sa puissance, un sauna bien isolé chauffe en une heure environ. Voir le paragraphe 2.1. « Isolation du sauna et matériaux muraux ». La température appropriée pour les séances de sauna se situe entre +65 °C et +80 °C.

Les pierres du poêle chauffent à bonne température en général en même temps que le sauna. Un poêle trop puissant peut chauffer l'air du sauna rapidement, mais les pierres n'ayant pas atteint la bonne température laissent couler l'eau jetée sans former de vapeur. Si la puissance du poêle est, au contraire, trop faible par rapport au volume du sauna, la pièce chauffe lentement et les tentatives faites pour élever la température par la vapeur (en jetant de l'eau sur les pierres chaudes) n'aboutissent qu'à refroidir les pierres et très vite la température tombe, le poêle ne pouvant même plus produire de vapeur.

Pour bien profiter des séances de sauna, il est important de choisir, suivant les caractéristiques données, le poêle dont la puissance convient au volume du sauna. Voir le paragraphe 2.3. « Puissance du poêle ».

1.3. Boîtier de commande du poêle

Les poêles KG, T et F fonctionnent grâce à un boîtier de commande séparé. Ce boîtier de commande doit se trouver en dehors du sauna dans un endroit sec, à une hauteur d'environ 170 cm. Le capteur de température, permettant de maintenir la température voulue à l'intérieur du sauna, doit être relié au boîtier de commande. Le capteur de température et le détecteur de surchauffe se trouvent dans le logement du capteur installé au-dessus du poêle. Le logement du capteur doit être installé conformément aux instructions d'installation du boîtier de commande pour le modèle en question.

Les poêles KG, T et F fonctionnent avec les boîtiers de commande suivants :

- Harvia C150
- Harvia Fenix
- Harvia Griffin

Le centre de commande doit être installé dans un endroit sec, par exemple dans le vestiaire.

integradas o demasiado pequeñas que bloqueen la ventilación del calentador.

¡Ni dichos objetos o dispositivos se deben colocar dentro del espacio destinado a las piedras del calentador ni cerca del calentador que pudieran cambiar la cantidad o dirección del aire que circula por el calentador, originando así que la temperatura de la resistencia aumente demasiado, lo cual podría provocar que se incendiaran las superficies murales!

1.2. Calentamiento de la sauna, sauna normal

Antes de encender el calentador, asegúrese de que sobre éste no se encuentra nada, ni en las proximidades. Véase el punto 1.6. "Advertencias".

Cuando se enciende el calentador por primera vez, tanto el calentador como las piedras desprenden olor. Para eliminar dicho olor, se debe ventilar la sauna con eficiencia.

El fin del calentador es aumentar la temperatura de la sauna y de las piedras de la sauna hasta la temperatura de baño requerida. Si la potencia del calentador es adecuada para la sauna, una sauna correctamente aislada tardará aproximadamente una hora en alcanzar dicha temperatura. Véase el punto 2.1. "Aislamiento y materiales de la pared de la sauna." Una temperatura adecuada para la sauna es de aproximadamente +65 °C a + 80 °C.

Las piedras de la sauna alcanzan normalmente la temperatura de baño requerida la mismo tiempo que la sauna. Si la capacidad del calentador es demasiado grande, el aire de la sauna se calentará muy rápido, mientras que la temperatura de las piedras seguirá siendo insuficiente; en consecuencia el agua echada sobre las piedras las atraviesa. Por otra parte, si la capacidad del calentador es demasiado baja para la sauna, la sala se calentará lentamente y, al echar agua sobre las piedras, el bañista puede tratar de aumentar la temperatura de la sauna. Sin embargo, el agua sólo enfriará las piedras rápidamente y después de un rato la sauna no estará lo suficientemente caliente y el calentador no será capaz de proporcionar suficiente calor.

Para poder disfrutar del baño, debe seleccionar cuidadosamente la capacidad del calentador para ajustarse al tamaño de la sauna. Véase el punto 2.3. "Potencia del calentador".

1.3. Centro de control del calentador

Los calentadores modelo KG, T y F necesitan un centro de control independiente para hacer que funcione el calentador. El centro de control debe ubicarse fuera de la sala destinada a la sauna y en un lugar seco, a una altura del suelo de unos 170 cm. El sensor de temperatura, mediante el cual se conserva la temperatura establecida en la sala de la sauna, debe conectarse al centro de control. El sensor de temperatura y el limitador de sobrecalentamiento se ubican en la caja de sensores instalada sobre el calentador. La caja de sensores debe instalarse siguiendo las instrucciones correspondientes del modelo del centro de control determinado.

Los calentadores modelo KG, T y F se controlan con el siguiente centro de control:

- Harvia C150
- Harvia Fenix
- Harvia Griffin

Consulte las instrucciones de uso del modelo de la unidad de control seleccionada.

1.4. Jeter l'eau de vapeur

L'air du sauna devient sec en chauffant. Pour obtenir une humidité convenable, il faut jeter de l'eau sur les pierres chaudes du poêle.

L'humidité de la vapeur dépend de la quantité d'eau jetée. Quand le degré d'humidité est bon, la peau se met à transpirer et on ne ressent pas de difficulté à respirer. La personne qui jette l'eau doit le faire à l'aide d'une petite louche et sentir l'effet de l'humidité de l'air sur sa peau. Une chaleur et une hygrométrie trop importantes sont désagréables à supporter.

Des séances prolongées dans un sauna chaud provoquent une élévation de la température du corps, ce qui peut s'avérer dangereuse.

La contenance de la louche utilisée ne doit pas excéder 0,2 l. Ne pas jeter ou verser une quantité d'eau plus importante d'un coup sur le poêle, car lors de l'évaporation l'excédent d'eau bouillant pourrait éclabousser les personnes prenant le sauna.

Veiller aussi à ne pas jeter d'eau sur les pierres, lorsque quelqu'un se trouve à proximité du poêle, la vapeur bouillante peut engendrer des brûlures.

1.4.1. Qualité de l'eau de vapeur

Comme eau de vapeur, n'utiliser que de l'eau remplissant les exigences de qualité de l'eau domestique. Les facteurs influant notablement sur la qualité de l'eau sont:

- la teneur en humus (couleur, goût, précipités); recommandation: inférieur à 12 mg/l.
- la teneur en fer (couleur, odeur, goût, précipités); recommandation: inférieur à 0,2 mg/l.
- la dureté de l'eau; les éléments les plus importants sont le manganèse (Mn) et le calcium (Ca), c.a.d. le calcaire, recommandation pour le manganèse inférieur à 0,05 mg/l et pour le calcium inférieur à 100 mg/l.

Une eau de vapeur calcaire forme une couche blanche pâteuse sur les pierres et les parois métalliques du poêle. Ce dépôt calcaire affaiblit la qualité des pierres pour la production de la vapeur.

L'eau ferrugineuse laisse un dépôt de rouille sur les surfaces du poêle et les résistances, engendrant une corrosion.

L'utilisation de l'eau de mer ou bien d'une eau contenant de l'humus ou du chlore est interdite.

Pour parfumer l'eau de vapeur, utiliser exclusivement des essences destinées à cet effet. Suivre les conseils d'utilisation donnés sur l'emballage.

1.4.2. Température et hygrométrie du sauna

Il existe des thermomètres et des hygromètres adaptés aux saunas. Chaque personne ressentant différemment les effets de la vapeur, il est difficile de donner des recommandations précises de température et de degré d'humidité. Le meilleur thermomètre est le corps de la personne qui prend un sauna.

La ventilation du sauna doit être adéquat: l'air du sauna doit être suffisamment riche en oxygène et facile à respirer. Voir le paragraphe 2.4. « Ventilation de la pièce du sauna ».

Les adeptes du sauna apprécient les bienfaits des séances délassantes et salutaires. Une séance de sauna lave, réchauffe, relaxe, calme, apaise les angoisses et offre un lieu paisible propice à la réflexion.

1.4. Echar agua sobre las piedras calentadas

El aire de la sauna se seca cuando se calienta. Por tanto, es necesario echar agua sobre las piedras calentadas para alcanzar un nivel adecuado de humedad en la sauna.

La humedad del aire en la sauna está controlado por la cantidad de agua echada sobre las piedras. Un nivel correcto de humedad hace que sude la piel del bañista y hace que se pueda respirar mejor. Al echar agua sobre las piedras con un pequeño cazo, el bañista debe sentir el efecto de la humedad del aire sobre su piel. Tanto una temperatura como una humedad del aire demasiado altas dará una sensación desagradable.

Al estar en la sauna caliente durante largos periodos de tiempo hace que aumente la temperatura corporal, lo cual puede ser peligroso.

El volumen máximo del cazo es 0,2 litros. La cantidad de agua echada sobre las piedras cada vez no debe exceder los 2 dl, porque si se vierte una cantidad excesiva de agua sobre las piedras, sólo una parte se evaporará y el resto puede salpicar como agua hirviendo sobre los bañistas.

No tire nunca agua sobre las piedras cuando hay gente cerca del calentador, porque el vapor caliente puede quemarles la piel.

1.4.1. Agua de la sauna

El agua que se va a verter sobre las piedras calentadas debe cumplir los requisitos de agua doméstica limpia. Los factores esenciales que afectan a la calidad del agua incluyen los siguientes:

- contenido humoso (color, sabor, precipitados); contenido recomendado menor de 12 mg/litro.
- contenido de hierro (color, olor, sabor, precipitados); contenido recomendado menor de 0,2 mg/litro.
- dureza – las sustancias más importantes son manganeso (Mn) y calcio (Ca); el contenido recomendado de manganeso es de 0,05 mg/litro, el de calcio menor de 100 mg/litro.

El agua calcárea deja una capa pegajosa blanca en las piedras y superficies metálicas del calentador. La calcificación de las piedras deteriora las propiedades calefactoras.

El agua ferrosa deja una capa de óxido en la superficie del calentador y elementos y causa corrosión.

Está prohibido el uso de agua humosa, clorada y agua marina.

Sólo se pueden utilizar los perfumes especiales diseñados para el agua de sauna. Siga las instrucciones indicadas en el envase.

1.4.2. Temperatura y humedad de la sauna

Se dispone tanto de los termómetros como de los higrómetros adecuados para el uso en una sauna. Como el efecto del vapor sobre la gente varía, es imposible indicar una temperatura de baño o porcentaje de humedad aplicable de modo universal. La mejor guía es la comodidad del propio bañista.

La sauna debe estar equipada con la ventilación correcta para garantizar que el aire sea rico en oxígeno y fácil de respirar. Véase el punto 2.4. "Ventilación de la sauna".

El baño en una sauna se considera una experiencia refrescante y buena para la salud. El baño limpia y calienta su cuerpo, relaja los músculos, suaviza y alivia la opresión. Como lugar tranquilo, la sauna ofrece la oportunidad de meditar.

1.5. Conseils pour une séance de sauna

- Commencer la séance par une bonne douche.
- S'asseoir dans le sauna et profiter de la vapeur aussi longtemps que cela reste agréable.
- Le « code » des bonnes manières dans un sauna préconise le respect du calme, il faut donc éviter de déranger les autres par un comportement bruyant.
- Ne pas faire fuir les autres en jetant une quantité excessive d'eau de vapeur.
- Se détendre et oublier le stress!
- Refroidir, en la rafraîchissant, la peau trop chauffée.
- Si vous êtes en bonne santé, profiter d'une baignade rafraîchissante dans la mesure du possible.
- Se laver après la séance de sauna et déguster une boisson fraîche pour ré-équilibrer l'hydratation du corps.
- Se reposer et s'habiller.

1.6. Avertissements

- L'air marin et humide peut causer la corrosion des surfaces métalliques.
- Ne pas utiliser le sauna comme local de séchage du linge à cause des risques d'incendie et de dommages des parties électriques dus à une humidité excessive.
- Faire attention au poêle chaud, les pierres et les parties métalliques du poêle peuvent brûler la peau.
- Ne pas jeter trop d'eau à la fois sur les pierres, car la vapeur s'échappant des pierres est brûlante.
- Les enfants, les handicapés et les personnes faibles ou en mauvaise santé doivent être accompagnés lors des séances de sauna.
- Il est conseillé de vérifier les contre-indications médicales concernant les séances de sauna avec son médecin.
- Les parents doivent veiller à ce que les enfants ne s'approchent pas trop près du poêle.
- Discuter avec un pédiatre pour ce qui est de la participation éventuelle aux séances de sauna des enfants en bas âge
 - âge, température du sauna, durée des séances?
- Se déplacer avec précautions dans le sauna, car les bancs et le sol peuvent être glissants.
- Ne pas prendre un sauna chaud sous l'effet de produits narcotiques (alcool, médicaments, drogues etc.).

1.6.1. Description des symboles



Manuel utilisateurs



Ne pas couvrir.

1.7. Dépannage

Si le poêle ne produit aucune chaleur, vérifiez que :

- le poêle a été mis sous tension depuis le boîtier de commande
- le thermostat indique une température supérieure à celle du sauna.
- les fusibles du poêle sont en bon état.

1.5. Instrucciones para el baño

- Empiece por lavarse; por ejemplo, dándose una ducha.
- Esté en la sauna tanto tiempo como se sienta cómodo.
- Según las convenciones establecidas para saunas, no debe molestar a otros bañistas hablando en voz alta.
- No fuerce a otros bañista de la sauna echando cantidades excesivas de agua a las piedras.
- Olvide todos sus problemas y relájese.
- Enfrie la piel según sea necesario.
- Si goza de buena salud, puede nadar si se dispone de una piscina o lugar para ello.
- Lávese correctamente después del baño. Beba agua fresca o un refresco para devolver el equilibrio de líquidos a su estado normal.
- Descanse durante un rato y permita a su pulso recuperar la normalidad antes de vestirse.

1.6. Advertencias

- El aire marino y el clima húmedo pueden corroer las superficies metálicas del calentador.
- No cuelgue ropa para secar en la sauna, ya que esto puede ocasionar un peligro de incendio. Un contenido de humedad excesivo también puede dañar al equipo eléctrico.
- Manténgase alejado del calentador cuando esté caliente. Las piedras y superficie exterior del calentador le pueden producir quemaduras en la piel.
- No eche demasiada agua a las piedras. El agua de evaporación está en punto de ebullición.
- No deje a los jóvenes, discapacitados o enfermos solos en la sauna.
- Consulte a su médico cualquier limitación relación nada con la salud para bañarse.
- Los padres deben mantener a los niños alejados del calentador.
- Consulte a la clínica de bienestar infantil sobre lle var bebés a la sauna.
 - ¿edad, temperatura de la sauna, tiempo pasado en la sauna caliente?
- Tenga mucho cuidado cuando se mueva por la sauna, ya que la plataforma y el suelo pueden resbalar.
- No vaya a una sauna caliente si ha bebido alcohol, tomado fuertes medicamentos o narcóticos.

1.6.1. Descripción de símbolos



Lea el manual del operador.



No cubrir.

1.7. Solución de problemas

Si el calentador no calienta, compruebe lo siguiente:

- Se ha activado la corriente del centro de control al calentador.
- El termostato muestra una cifra más elevada que la temperatura de la sauna.
- Los fusibles que van al calentador están en buen estado.

2. SAUNA

2.1. Isolation du sauna et matériaux muraux

Dans un sauna chauffé électriquement, les surfaces murales massives qui accumulent la chaleur (brique, émail, crépi ou autres matériaux équivalents) doivent être suffisamment isolées pour permettre l'utilisation d'un poêle de puissance raisonnable.

Un sauna est considéré bien isolé, si la structure des murs et du plafond comporte:

- une couche de laine isolante d'une épaisseur de 100 mm (min. 50 mm) soigneusement posée sur les murs intérieurs de la maison
- un matériau pare-vapeur, p. ex. un papier aluminium ont les joints sont soigneusement rendus étanches, apposé de façon que la surface brillante soit du côté intérieur du sauna
- un espace de ventilation d'environ 10 mm (recommandation) entre le revêtement en lambris et le pare-vapeur
- comme revêtement mural, un lambris d'épaisseur 12–16 mm environ
- un espace de ventilation de quelques millimètres entre la partie supérieure du lambris mural et celui du plafond

Pour pouvoir choisir un poêle de puissance raisonnable, il peut être nécessaire d'abaisser le plafond (normalement 2100–2300 mm, hauteur de sauna minimale 1900 mm), et de diminuer ainsi le volume du sauna ce qui permet de choisir un poêle de puissance plus faible. L'abaissement du plafond est réalisé en descendant la charpente à la hauteur désirée. L'espace vide formé par la charpente est isolé (épaisseur de l'isolant min. 100 mm) de même que le revêtement du plafond comme décrit précédemment.

La chaleur ayant tendance à monter, la hauteur maximale recommandée entre le banc supérieur et le plafond est de 1100 à 1200 mm.

IMPORTANT! S'informer auprès des autorités en matière de sécurité-incendie pour ce qui est des parties du mur coupe-feu pouvant être isolées. Les tuyères en fonction ne doivent pas être isolées!

IMPORTANT! Une protection de type léger des murs et du plafond, comme des plaques minérales p. ex., directement appliquées sur les surfaces peut engendrer une montée en température dangereuse pour les matériaux des murs et du plafond.

2.1.1. Murs du sauna qui foncent

Le bois présent dans le sauna, par exemple la frissette, fonce avec le temps. Ce phénomène est provoqué par la lumière du jour et par la chaleur dégagée par le poêle. Si les surfaces des murs ont été traitées au moyen de substances protectrices pour lambris, il se peut que l'on remarque très vite que la surface du mur située au dessus du poêle fonce, selon le produit utilisé pour le traitement. Ceci est dû au fait que les substances en question présentent une résistance à la chaleur moindre que celle du bois non traité et a été mis en évidence au moyen de tests pratiques. Les pierres du sauna s'effritent et la fine poussière minérale qui s'en détache et remonte avec les courants d'air est également susceptible de faire foncer la surface du mur autour du poêle.

2. LA SAUNA

2.1. Aislamiento y materiales de la pared de la sauna

En una sauna calentada con electricidad, todas las superficies murales masivas que guardan suficiente el calor (tales como ladrillos, bloques de vidrio, yeso, etc.) deben estar suficientemente aislados para mantener la potencia del calentador a un nivel razonablemente bajo.

Una construcción de pared y techo se puede considerar que tiene un aislamiento térmico eficiente si:

- el grosor de la lana aislante ajustada cuidadosamente dentro de la casa tiene 100 mm (mínimo 50 mm).
- la protección contra humedad consta de p.ej. papel de aluminio con bordes herméticamente cerrados. El papel debe ajustarse de tal manera que el lado satinado esté hacia dentro de la sauna.
- Existe un espacio de ventilación de 10 mm entre la protección contra humedad y las tablas del panel (recomendación).
- el interior está cubierto de paneles de 12 a 16 mm de grosor.
- Existe un espacio de ventilación de unos milímetros en la parte superior de la pared que cubre los bordes de los paneles del techo.

Cuando se trata de alcanzar una potencia del calentador razonable, puede ser aconsejable bajar el techo de la sauna (normalmente 2100–2300 mm, altura mínima 1900 mm). Como resultado de ello, disminuye el volumen de la sauna y puede ser suficiente una menor potencia del calentador. El techo se puede bajar de modo que las tablas del techo se fijen a una altura adecuada. Los espacios entre las tablas se aíslan (aislamiento mínimo 100 mm) y se cepillan como se ha descrito anteriormente.

Como el calor va hacia arriba, se recomienda una distancia máxima de 1100 a 1200 mm entre los bancos y el techo.

Nota: consulte a las autoridades contra incendios para averiguar que parte de la pared incombustible se puede aislar.

Nota: la protección de las paredes o el techo con protección contra el calor, tales como tablas minerales ajustadas directamente a la pared o al techo, pueden ocasionar que las temperaturas de los materiales de pared y techo aumenten hasta niveles peligrosos.

2.1.1. Oscurecimiento de las paredes de la sauna

La madera de los materiales de las saunas, como los paneles, se oscurece con el paso del tiempo. El proceso de oscurecimiento se acelera con la luz solar y con el calor generado por el calentador. Si las superficies de las paredes han sido tratadas con agentes protectores para paneles, el oscurecimiento de la pared por encima de la estufa puede aparecer con relativa rapidez, en función del agente protector utilizado. El oscurecimiento se debe al hecho de que los agentes protectores presentan menos resistencia al calor que la madera sin tratar. Este hecho ha quedado demostrado en pruebas reales. Las partículas minerales microscópicas que saltan de las piedras de la estufa pueden oscurecer la superficie de la pared en las zonas cercanas a la estufa.

Lorsque l'installation du poêle s'effectue en respectant les consignes émanant du fabricant, il ne causera pas de surchauffe dangereuse des matériaux inflammables du sauna. La température maximale autorisée dans le sauna au niveau des surfaces murales et du plafond est de +140 degrés.

Les poêles à sauna dotés du marquage CE satisfont à tous les règlements relatifs aux installations de saunas. Le contrôle de leur respect est assuré par les autorités compétentes.

2.2. Sol de la pièce à vapeur du sauna

Du fait des variations importantes de température, les pierres du poêle se détériorent et s'effritent avec le temps.

L'eau de vapeur débarasse les pierres des particules fines et des débris détachés en les entraînant vers le sol. Ces morceaux de pierre chaud risquent endommager le revêtement de sol à surface plastifiée se trouvant autour et en dessous du poêle.

D'autre part, les impuretés des pierres et de l'eau de vapeur (ferrugineuses p. ex.) peuvent colorer les joints de carrelage clairs.

Afin d'éviter les inconvénients esthétiques résultant de ces faits, il est conseillé d'utiliser au dessous et tout autour du poêle un revêtement de sol de type minéral et des joints foncés.

2.3. Puissance du poêle

Lorsque le revêtement des murs et du plafond est en lambris et que l'isolation se trouvant derrière est suffisante pour éviter les pertes de chaleur vers les matériaux des murs, la détermination de la puissance du poêle se fait en fonction du volume du sauna. Voir le tableau 1.

Si le sauna laisse apparaître des surfaces murales non isolées en brique, émail béton ou carrelage, il faut rajouter au volume du sauna 1,2 m³ par mètre carré de ces surfaces et choisir la puissance du poêle suivant les valeurs données dans le tableau.

Les murs en rondins ou madriers chauffent lentement; il faut donc lors de la détermination de la puissance du poêle, multiplier le volume par 1,5 et choisir la puissance correspondant à ce volume corrigé.

2.4. Ventilation du sauna

L'efficacité de la ventilation est très importante pour les séances de sauna. L'air du sauna devrait être renouvelé six fois par heure. Selon les dernières études, l'arrivée d'air doit se trouver au dessus du poêle, à environ 500 mm au moins. Le diamètre du tuyau doit être compris entre 50 et 100 mm.

L'évacuation d'air du sauna doit se trouver le plus loin possible du poêle mais près du sol. La surface de section de l'orifice d'évacuation doit être deux fois plus importante que celle de l'arrivée d'air frais.

L'air évacué doit être dirigé vers la partie inférieure du sauna directement dans un conduit d'évacuation d'air ou dans un conduit situé près du sol et menant au conduit d'évacuation d'air situé dans la partie supérieure du sauna. L'air peut aussi être évacué par dessous la porte de la salle de bain/douche (où se trouve une valve de ventilation), si l'espace entre le sol et la porte est de 100–150 mm.

L'exemple de ventilation illustré fonctionne de manière optimale, si la ventilation est mécanisée.

Si se siguen las indicaciones autorizadas por el fabricante en el momento de la instalación, la estufa no se calentará hasta un punto que pueda poner en peligro los materiales inflamables de la sauna. La temperatura máxima permitida en la superficie de las paredes y el techo de la sauna de +140 °C.

Las estufas para sauna que presentan el símbolo CE cumplen toda la normativa vigente para instalaciones de sauna. Las autoridades competentes supervisan el cumplimiento de la normativa.

2.2. Suelo de la sauna

Debido a la gran variación de la temperatura, las piedras de la sauna se desintegran con el uso.

Los trozos pequeños de piedras se lavan hacia el suelo de la sauna junto con el agua vertida sobre las piedras. Los trozos calientes de las piedras pueden dañar las cubiertas de plástico del suelo instaladas debajo y cerca del calentador.

Una lechada de unión de color claro utilizada para el suelo embaldosado, puede absorber las impurezas de las piedras y el agua (ej. contenido de hierro).

Para evitar daños estéticos (debido a las razones antes mencionadas) sólo se debe utilizar lechada de unión oscura y cubiertas de suelo hechas de materiales rocosos debajo y cerca del calentador.

2.3. Potencia del calentador

Cuando las paredes y el techo están cubiertos de paneles y el aislamiento tras los paneles es suficiente para evitar el flujo térmico a los materiales de la pared, la potencia del calentador se debe definir según el volumen cúbico de la sauna. Véase la tabla 1.

Si la sauna tiene superficies murales visibles no aisladas, tales como las paredes cubiertas de ladrillos, bloques de vidrio, hormigón o azulejos, cada metro cuadrado de dicha superficie mural hace que el volumen cúbico de la sauna aumente en un 1,2 m³. La potencia del calentador se selecciona según los valores indicados en la tabla.

Como las paredes de troncos se calientan lentamente, el volumen cúbico de una sauna de madera se debe multiplicar por 1,5 y la potencia del calentador será seleccionada basándose en dicha información.

2.4. Ventilación de la sauna

Es muy importante que la sauna tenga una buena ventilación. El aire de la sauna se debe cambiar seis veces por hora. El tubo de aire fresco debe colocar a una altura mínima de 500 mm por encima del calentador. El diámetro del tubo debe ser de aproximadamente 50 a 100 mm.

El aire de escape de la sauna se debe coger tan alejado como sea posible del calentador, pero cerca del nivel del suelo. El área de cruce del paso de aire de escape debe ser dos veces la del tubo de aire de admisión.

El aire de escape debe ser dirigido desde la parte baja de la sauna directamente a la chimenea de aire o al utilizar un tubo de escape que se coloque al nivel del suelo, a un paso situado en la parte superior de la sauna. El aire de escape también se puede dirigir hacia fuera a través de un paso de aire de escape de la sala de baño a través de una abertura de 100–150 mm bajo la puerta de la sauna.

Para el sistema antes mencionado, es necesaria la

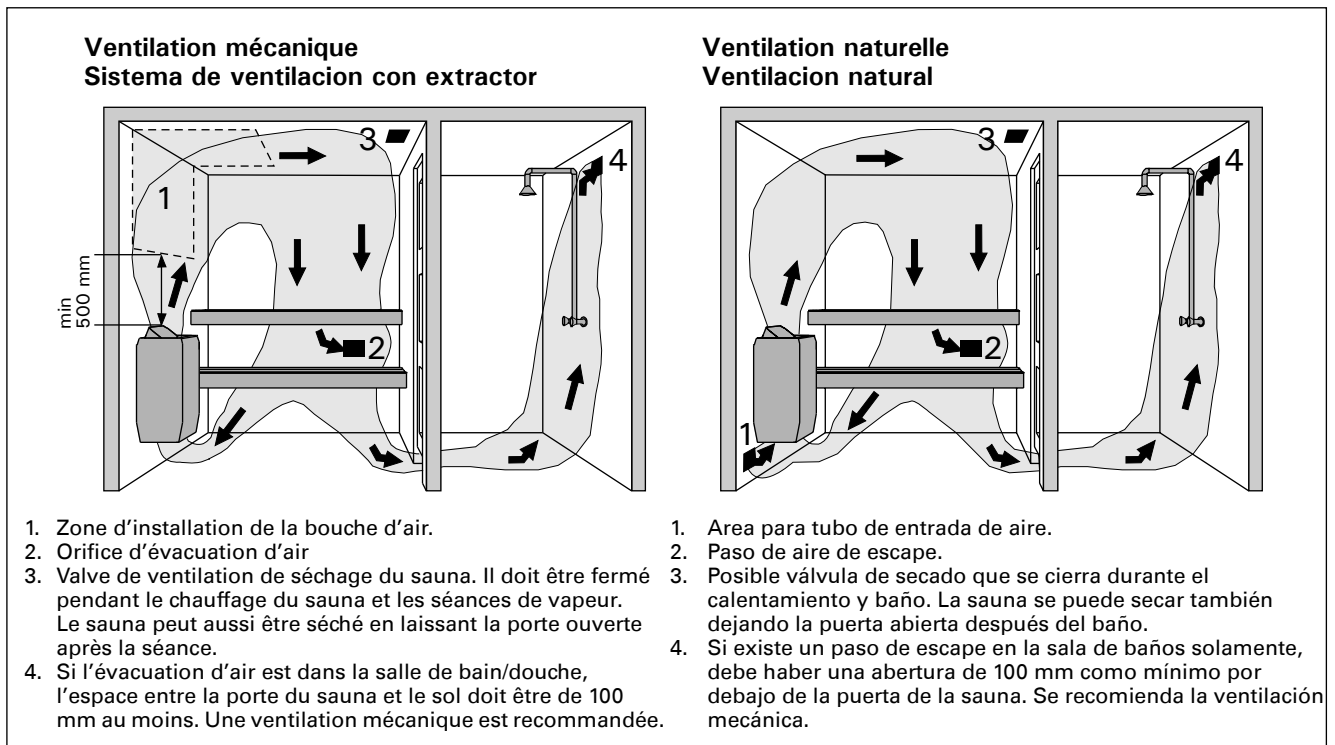


Figure 2. Ventilation du sauna
Figura 2. Ventilación de la sauna

Si le poêle est installé dans un sauna « clé en main », suivre les instructions du fabricant concernant la ventilation.

La série de figures comporte des exemples de ventilation du sauna. Voir la figure 2.

2.5. Hygiène du sauna

Pour que les séances de sauna soient agréables, il convient de veiller à l'hygiène de la pièce.

Nous recommandons l'usage de petites serviettes pour s'asseoir, afin que la transpiration ne coule pas sur les bancs. Les serviettes doivent être lavées après chaque usage. Il est conseillé de prévoir des serviettes séparées aux invités.

Lors du ménage hebdomadaire, il est bon d'aspirer /de balayer le sol du sauna et de le laver avec une serpillière humide.

Au moins tous les six mois, le sauna doit être nettoyé à fond. Les murs, les bancs et le sol du sauna doivent être brossés avec une brosse rugueuse et un produit désinfectant pour sauna.

Enlever la poussière et la saleté du poêle à l'aide d'un chiffon humide.

ventilación mecánica.

Si se monta el calentador en una sauna prefabricada, se deben seguir las instrucciones del fabricante de la sauna cuando se organice la ventilación.

Las series de ilustraciones muestran los ejemplos de sistemas de ventilación para una sauna. Véase fig. 2.

2.5. Condiciones higiénicas de la sauna

Los buenos estándares higiénicos de la sauna harán del baño una experiencia agradable.

Se recomienda el uso de toallas para los asientos de la sauna para evitar que el sudor caiga sobre las plataformas. Las toallas se deben lavar después de cada uso. Se deben proporcionar toallas separadas para invitados.

Se aconseja aspirar o barrer el suelo de la sauna cuando se limpie. Además, el suelo se puede fregar con un paño húmedo.

La sauna se debe lavar a fondo al menos cada seis meses. Cepille las paredes, plataformas y suelo utilizando un cepillo para fregar y producto de limpieza para saunas.

Limpie el polvo y las suciedad del calentador con un paño húmedo.

3. INSTRUCTIONS DE MONTAGE

3.1. Avant l'installation

Avant de se lancer dans l'installation du poêle, bien lire les instructions et vérifier les points suivants:

- La puissance et le type du poêle à installer sont adaptés au sauna en question. **Le volume du sauna ne doit être ni inférieur ni supérieur à celui indiqué dans le tableau 1.**
- La tension d'alimentation convient au poêle
- L'emplacement du poêle répond aux exigences de distances de sécurité minimales données dans le tableau 1 et la figure 3. **Ces valeurs doivent impérativement être respectées pour éviter tout risque d'incendie.**
- **Le poêle doit être installé de sorte à ce que les textes d'avertissement situés sur le couvercle de la boîte de raccordement puissent être lus facilement après l'installation.**
- Les poêles KG, T et F ne sont pas conçus pour

3. INSTRUCCIONES PARA LA INSTALACIÓN

3.1. Antes de la instalación

Antes de instalar el calentador, examine las instrucciones de instalación, así como compruebe los siguientes puntos:

- ¿Son la potencia y el tipo de calentador adecuados para la sauna? **Se deben seguir los volúmenes cúbicos indicados en la tabla 1.**
- ¿Es adecuado el suministro de corriente para el calentador?
- La ubicación del calentador cumple los requisitos mínimos relativos a distancias de seguridad indicadas en la fig. 3 y tabla 1. **Es imprescindible asegurar que la instalación se realice según estos valores. La negligencia puede ocasionar peligro de incendio.**
- **El calentador se debe instalar de tal forma que los textos de advertencias que aparece en la tapa de la caja de conexiones se puedan leer**

| Poêle Calentador | Puissance Potencia | Sauna | | | Distances min. Distancias mínimas | | | | | | Câbles Cables | | | Fusible Fusible |
|---------------------|-----------------------|--|-----------------------|-----------|--------------------------------------|-----------|-----------|-----------|-----------|--|----------------------------|---|-----------------|--------------------|
| | | Volume/ pièce Vol. cub. | Hauteur Altura | A min. | A max. | B min. | C min. | D min. | E max. | Au boîtier de commande AI control | Au capteur AI sensor | Câble de raccordement au poêle Cable conexión al calentador | | |
| | | Voir le paragr. 2.3. Véase punto 2.3. | | | Voir figure 3. Véase figura 3. | | | | | | ML/MK/ MMJ | SSJ | H07RN-F | 400 V 3N~ |
| | kW | min m ³ | max m ³ | min mm | A min. | A max. | B min. | C min. | D min. | E max. | mm ² | mm ² | mm ² | A |
| K11G | 11,0 | 9 | 16 | 1900 | 70 | 170 | 50 | 70 | 1200 | 700 | 5 x 2,5 | 4 x 0,25 | 5 x 2,5 | 3 x 16 A |
| K13,5G | 13,5 | 11 | 20 | 2100 | 100 | 200 | 50 | 100 | 1400 | 700 | 5 x 4,0 | 4 x 0,25 | 5 x 2,5 | 3 x 20 A |
| K15G | 15,0 | 14 | 24 | 2100 | 100 | 200 | 50 | 100 | 1400 | 700 | 5 x 6,0 | 4 x 0,25 | 5 x 2,5 | 3 x 25 A |
| T9 | 9,0 | 8 | 14 | 1900 | 120 | 150 | 50 | 80 | 1250 | 650 | 5 x 2,5 | 4 x 0,25 | 5 x 2,5 | 3 x 16 A |
| T10,5 | 10,5 | 9 | 15 | 1900 | 150 | 180 | 50 | 100 | 1250 | 650 | 5 x 2,5 | 4 x 0,25 | 5 x 2,5 | 3 x 16 A |
| F10,5 | 10,5 | 9 | 18 | 2100 | 100 | 200 | 30 | 50 | 1400 | 700 | 5 x 2,5 | 4 x 0,25 | 5 x 2,5 | 3 x 16 A |
| F15 | 15 | 14 | 26 | 2100 | 150 | 250 | 30 | 100 | 1400 | 700 | 5 x 6,0 | 4 x 0,25 | 5 x 2,5 | 3 x 25 A |
| F16,5 | 16,5 | 16 | 30 | 2100 | 150 | 250 | 30 | 100 | 1400 | 700 | 5 x 6,0 | 4 x 0,25 | 2x 5 x 2,5 | 3 x 25 A |
| F18 | 18 | 20 | 35 | 2100 | 150 | 250 | 30 | 100 | 1400 | 700 | 5 x 10,0 | 4 x 0,25 | 2x 5 x 2,5 | 3 x 35 A |

| Modèle et dimensions Modelo y dimensiones | Largeur Anchura | Profondeur Profundidad | Hauteur Altura | Poids Peso | Pierres Piedras |
|--|--------------------|---------------------------|-------------------|---------------|--------------------|
| K11G-K15G | 505 mm | 430 mm | 700 mm | 25 kg | 60 kg |
| T9-10,5 | 465 mm | 345 mm | 660 mm | 25 kg | 40 kg |
| F10,5-18 | 500 mm | 500 mm | 700 mm | 26 kg | 60 kg |

Tableau 1. Détails de l'installation

Tabla 1. Detalles de la instalación

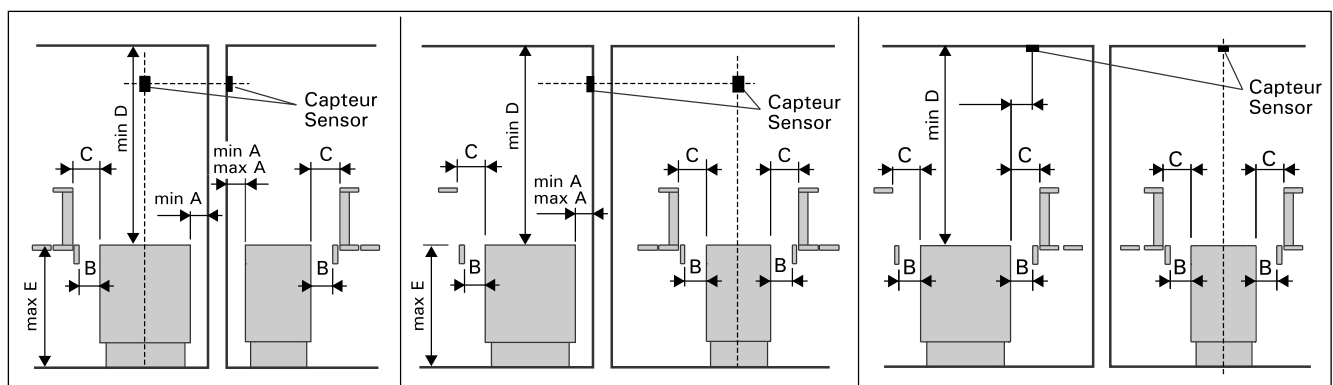


Figure 3. Distances de sécurité du poêle Remarque ! Si E est supérieur à E max., alors B min. = C min.

Figura 3. Distancias de seguridad del calentador. ¡Nota! Si E es mayor que E máx., entonces B mín. = C mín.

être installés dans le recoin d'un mur ou le renforcement d'un sol.

3.2. Fixation du poêle au plancher

Le poêle est fixé au plancher à l'aide de deux pieds, par les points de fixation prévus à cet effet. Avant de fixer le poêle, noter les distances minimales par rapport aux matériaux inflammables. Voir le tableau 1 et la figure 3.

3.3. Monture de sécurité

Si une barre de sécurité est installée autour du poêle, respecter les consignes de distance de sécurité données dans le tableau 1.

3.4. Installation du boîtier de commande et du capteur

Des instructions détaillées pour l'installation du boîtier de commande et du capteur sont livrées avec le boîtier de commande.

3.5. Connexions électriques

Le raccordement du poêle au secteur ne doit être réalisé que par un électricien professionnel et conformément au règlement en vigueur.

Le poêle est connecté par un raccordement semi-fixe au boîtier de jonction situé sur le mur du sauna. Le câble de raccordement doit être un câble de type H07RN-F en caoutchouc ou équivalent.

IMPORTANT! L'usage de câbles isolés en PVC comme câble de raccordement et interdit en raison de leur fragilisation à la chaleur. Le boîtier de jonction doit être étanche aux éclaboussures et sa hauteur par rapport au sol ne doit pas dépasser 50 cm.

Les câbles de raccordement ou d'installation arrivant dans le sauna ou dans les murs du sauna, à une hauteur supérieure à 100 cm du sol, doivent supporter, en charge, une température de 170 °C au moins (SSJ p.ex.). Les équipements électriques installés à une hauteur supérieure à 100 cm du sol du sauna, doivent être homologués pour une utilisation à température ambiante de 125 °C (marque T125).

Les schémas de câblage sont compris dans les instructions d'installation du boîtier de commande.

Pour des instructions supplémentaires concernant des installations exceptionnelles, contactez les autorités électriques locales.

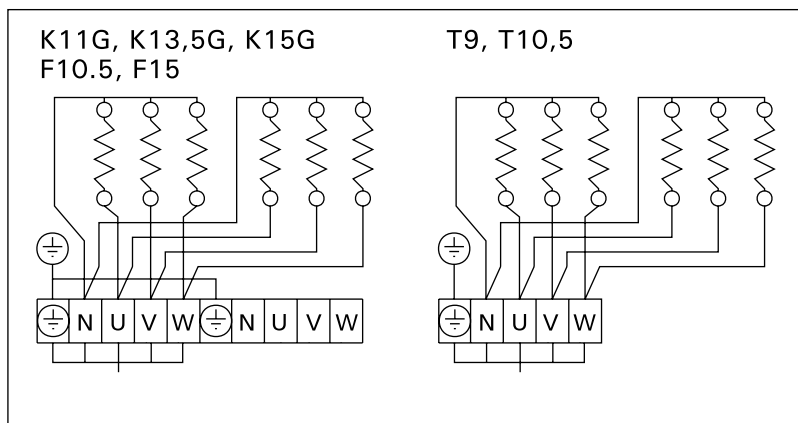


Figure 4. Raccordements électriques du poêle
Figura 4. Conexiones eléctricas del calentador

sin dificultad después de la instalación.

- Ninguno de los calentadores KG, T o F se han aprobado para instalarse en un hueco en la pared o en el suelo.

3.2. Acoplamiento del calentador al suelo

Fije los dos acoplamientos de pata del calentador al suelo. Antes de acoplar el calentador, asegúrese de que no está demasiado cerca de materiales inflamables. Vea la Tabla 1 y la Figura 3.

3.3. Barrera de seguridad

Si se instala una barrera de seguridad alrededor del calentador, se deben observar las distancias mínimas indicadas en la tabla 1.

3.4. Instalación del centro de control y del sensor

El centro de control incluye instrucciones detalladas para la instalación del mismo y del sensor.

3.5. Conexiones eléctricas

El calentador sólo puede ser conectado a la red eléctrica de conformidad con las regulaciones actuales por un electricista profesional autorizado.

El calentador se conecta semifijo a la caja de terminales en la pared de la sauna. El cable de conexión debe ser un cable de goma tipo H07RN-F o su equivalente.

¡ATENCIÓN! Se prohíbe el uso de cables aislados con PVC por su fragilidad cáustica térmica como cable de conexión del calentador. La caja de terminales debe estar protegida contra salpicaduras y su altura máxima desde el suelo no debe superar los 50 centímetros.

Si los cables de conexión e instalación están más altos de 100 centímetros desde el suelo en la sauna o dentro de las paredes de la sauna, debe ser capaces de soportar temperaturas mínimas de 170 °C cuando están cargados (ejemplo SSJ). El equipo eléctrico instalado a más altura de 100 centímetros del suelo de la sauna debe estar autorizado para su uso a una temperatura de 125 °C (marca T125).

Los diagramas de conexiones se incluyen en las instrucciones de instalación del centro de control.

Los responsables eléctricos locales pueden proporcionarle más instrucciones sobre instalaciones extraordinarias.

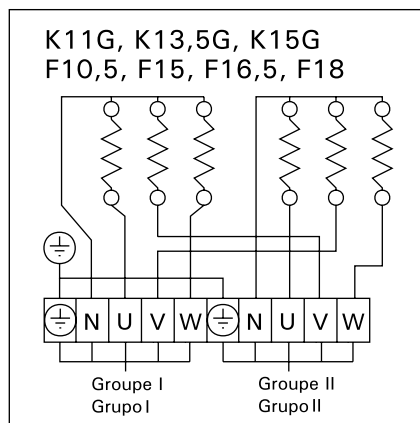


Figure 5. Raccordements électriques du poêle en deux groupes
Figura 5. Conexiones eléctricas del calentador en dos grupos

3.6. Résistance d'isolation de poêle électrique

Lors de l'inspection finale des installations électriques, il est possible que le mesurage de la résistance d'isolation présente une fuite. Cette fuite est due à l'humidité ambiante qui a pu pénétrer dans la matière isolante des résistances de chauffe (pendant le stockage/transport). L'humidité disparaîtra des résistances, quand le sauna aura été chauffé deux ou trois fois.

Ne pas raccorder l'alimentation du poêle électrique par l'interrupteur du courant de défaut!

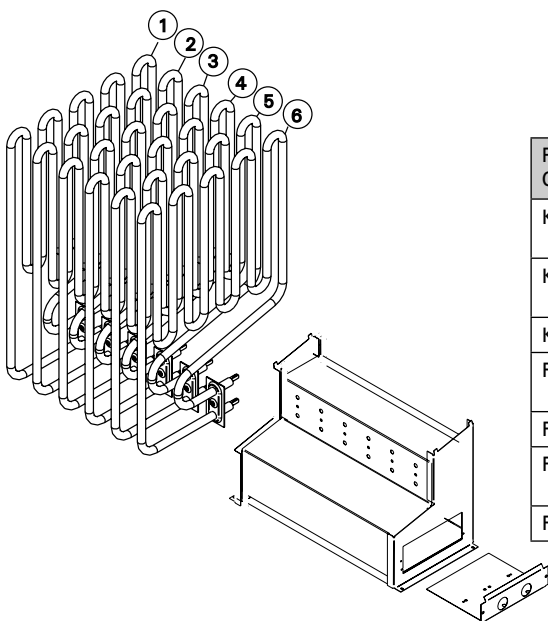
3.6. Resistencia de aislamiento de calentador eléctrico

Cuando se realiza la última inspección de las instalaciones eléctricas, se puede detectar una "fuga" cuando se mide la resistencia de aislamiento del calentador. La razón de ello es que el material de aislamiento de las resistencias térmicas han absorbido la humedad del aire (transporte de almacenamiento). Después de hacer funcionar el calentador varias veces, se eliminará la humedad de las resistencias.

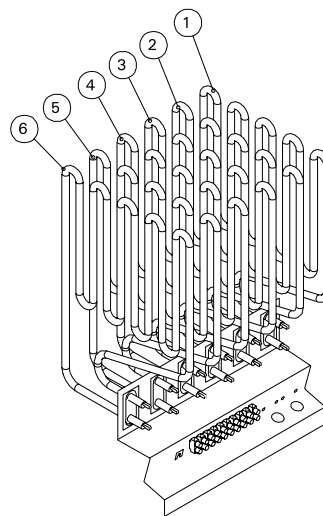
¡No conecte la alimentación eléctrica para el calentador con un interruptor de corriente defectuoso!

4. PIÈCES DE RECHANGE

| POÊLE CALENTADOR | RÉSISTANCE ELEMENTO CALEFACTOR | PUISSANCE POTENCIA | NO. DE LA PIÈCE NO. DE PIEZA |
|------------------|--------------------------------|------------------------------|------------------------------|
| T9 | 1, 2, 3, 4, 5, 6 | 1500 W/230 V | ZSS-110 |
| T10,5 | 1, 3, 5 2, 4, 6 | 2000 W/230 V 1500 W/230 V | ZSS-120 ZSS-110 |



4. PIEZAS DE REPUESTO



| POÊLE CALENTADOR | RÉSISTANCE ELEMENTO CALEFACTOR | PUISSANCE POTENCIA | NO. DE LA PIÈCE NO. DE PIEZA |
|------------------|--------------------------------|------------------------------|------------------------------|
| K11G | 1, 3, 5 2, 4, 6 | 2150 W/230 V 1500 W/230 V | ZSP-240 ZSS-110 |
| K13,5G | 1, 3, 5 2, 4, 6 | 2000 W/230 V 2500 W/230 V | ZSS-120 ZSP-250 |
| K15G | 1, 2, 3, 4, 5, 6 | 2500 W/230 V | ZSP-250 |
| F10,5 | 1, 3, 5 2, 4, 6 | 2000 W/230 V 1500 W/230 V | ZSS-120 ZSS-110 |
| F15 | 1, 2, 3, 4, 5, 6 | 2500 W/230 V | ZSP-250 |
| F16,5 | 1, 3, 5 2, 4, 6 | 2500 W/230 V 3000 W/230 V | ZSP-250 ZSP-255 |
| F18 | 1, 2, 3, 4, 5, 6 | 3000 W/230 V | ZSP-255 |

Nous vous recommandons d'utiliser uniquement les pièces détachées du fabricant.
Se recomienda utilizar únicamente piezas de repuesto del fabricante.

Назначение каменки:

K-G-, T- и F-каменки предназначены для нагрева до температуры парения саун соответствующих размеров. Использование каменок для любых других целей запрещается.

ВНИМАНИЕ!

Данные руководства предназначены для владельца или содержателя сауны, а также для электрикомонтажника, отвечающего за установку каменки. После установки каменки данные руководства передаются владельцу или содержателю сауны. Благодарим Вас за хороший выбор каменки!

1. РУКОВОДСТВА ДЛЯ ПОЛЬЗОВАТЕЛЯ

1.1. Укладка камней

Для каменки подходят камни диаметром 5–10 см. В каменку необходимо укладывать специально предназначенные для этой цели, хорошо известные массивные камни. **Использование легких, пористых и керамических камней одинакового размера запрещено, так как они могут способствовать перегреву нагревательных элементов и привести к поломке. Также не допускается использование мягких горшечных камней.**

Перед укладкой камни необходимо вымыть. Камни укладываются в отведенное для них место в каменке поверх колосников между нагревательными элементами так, чтобы камни поддерживали друг друга. Камни не должны опираться на нагревательные элементы.

Камни нельзя укладывать слишком плотно, чтобы не препятствовать воздухообмену в каменке. Также камни нельзя вклинивать между нагревательными элементами. Слишком мелкие камни класть не стоит.

Камни должны полностью закрыть нагревательные элементы. Не следует также укладывать камни высокой горкой на элементах. См. рис. 1.

При пользовании каменкой камни постепенно разрушаются, поэтому необходимо перекладывать их не реже раза в год, а при частом пользовании еще чаще. Одновременно необходимо удалять скопившиеся на дне каменки осколки и заменять расколовшиеся камни.

Гарантия не распространяется на поломки, вызванные использованием камней, не отвечающих рекомендации изготовителя. В круг гарантии также не входят поломки, вызванные нарушением циркуляции воздуха вследствие разрушения или использования слишком мелких камней.

В резервуаре для камней или в непосредственной близости от него запрещается размещать какие-либо предметы или приборы, которые могут способствовать изменению количества или направления воздуха, проходящего через каменку, вызывая таким образом значительный нагрев элементов и опасность возгорания стальных поверхностей!

1.2. Нагрев парильни

Перед включением каменки следует всегда проверять, что над каменкой или в ближней

Elektrikerise otstarve:

KG-, T- ja F-kerised on mõeldud suurte saunade soojendamiseks leilitemperatuurini. Kasutamine muuks otstarbeks on keelatud.

Keriste ja juhtseadme tikku garantii aeg kasutamisel peresaunas on kaks (2) aastat ning ühistusaunas üks (1) aasta. Ühiskondlikus saunas on garantii aeg kolm (3) kuud.

Enne kasutamist tutvuge hoolikalt kasutusjuhistega. **TÄHELEPANU!**

Käesolev paigaldus- ja kasutusjuhend on mõeldud sauna omanikule või hooldajale, samuti kerise paigaldamise eest vastutavale elektrikule.

Peale kerise paigaldamist tuleb juhend üle anda omanikule või hooldajale.

Õnnitleme Teid hea kerise valimise puhul!

1. KASUTUSJUHISED

1.1. Kerisekivide ladumine

Elektrikerise kivid peavad olema diameetriga 5–10 cm. Kerisekivid peavad olema monoliitsed kivi-plokid, mis on spetsiaalselt mõeldud keristel kasutamiseks. Kasutada ei tohi ei kergeid, poorseid ja keraamilisi "kive", ega pehmet voolukivi, sest need põhjustavad kütteelementide ülekuumenemise, mille tagajärjel kütteelementid puruneda võivad.

Enne kivide ladumist tuleb neilt maha pesta tolm. Kivid tuleb laduda kiviruumi võre peale, kütteelementide (tennide) vahele nii, et kivid toetaks üksteist. Kivide raskus ei tohi lasuda kütteelementidel.

Kive ei tohi laduda liiga tihedalt – õhuvool peab pääsema läbi kerise. Kive ei tohi kiiluda kütteelementide vahele. Väga väikeseid kive ei tohi üldse kerisele asetada.

Kivid peavad kütteelementid täielikult katma, kuid ei tohi moodustada neil kuhja. Vt. joonist 1.

Kasutamisel kivid lagunevad. Seetõttu tuleb neid vähemalt kord aastas ümber laduda, või isegi tihemini, kui saun on aktiivses kasutuses. Samal ajal tuleb kerise põhjalt eemaldada kivikillud ning vahetada purunenud kivid uute vastu.

Garantii ei kata rikkeid, mis on põhjustatud tehase poolt mittesoovitavate kivide kasutamisest. Samuti ei kata garantii kerise ventilatsioonivahetite kivikildudega ummistumisest tekkinud rikkeid.

Ei kerise kiviruumi ega kerise lähedusse ei tohi paigaldada esemeid, mis võivad muuta kerisest läbi voolava õhu kogust või suunda, põhjustades kütteelementide temperatuuri tõusu liiga kõrgeks, mis võib põhjustada seinapinna süttimist!

1.2. Leiliruumi soojendamine

Kui keris esmakordselt sisse lülitatakse, eraldub nii kütteelementidest kui kividest

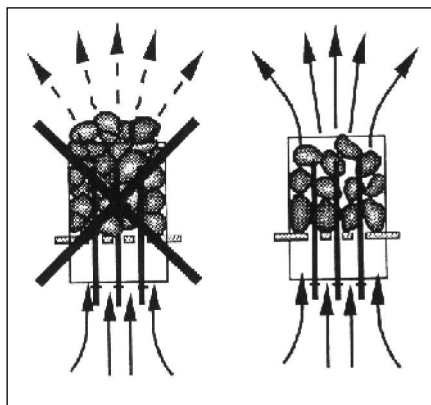


Рис. 1. Укладка камней
Joonis 1. Kerisekivide ladumine

дистанции нет никаких товаров. См. п. 1.6. Меры предосторожности.

При первом протапливании сауны каменка и камни могут распространять запах. Для удаления запаха сауна должна хорошо вентилироваться.

Задача каменки состоит в нагреве парильни и каменки до температуры парения. Если мощность каменки соответствует размеру парильни, то хорошо теплоизолированная сауна нагревается до температуры парения за 1 час. См. п. 2.1. Изоляция парильни. Подходящая для парения температура +65 °C – +80 °C.

Камни нагреваются до температуры парения, как правило, одновременно с парильней. Слишком мощная каменка нагревает парильню быстро, но камни не достигают нужной температуры и пропускают воду. Если же мощность каменки слишком малая по отношению к размеру парильни, то парильня нагревается медленно, и парящийся пытается поднять ее, поддавая пару, но вода только охлаждает каменку. Через некоторое время количество тепла в сауне недостаточно, и каменка не дает пара.

Подходящую для парильни каменку необходимо выбирать в соответствии с приведенными в проспектах данными. См. п. 2.3. Мощность каменки.

1.3. Пульт управления каменки

Модели электрокаменок KG, T и F используются с помощью отдельного пульта управления. Пульт необходимо располагать в сухом помещении за пределами парильни на высоте около 170 см. К пульта управления подключается датчик температуры, с помощью которого в сауне поддерживается выбранная температура. Датчик и предохранитель от перегрева расположены в коробке, устанавливаемой над каменкой. Установка проводится согласно инструкции соответствующей модели пульта управления.

Модели электрокаменок KG, T и F могут управляться следующими пультами:

- Harvia C150
- Harvia Fenix
- Harvia Griffin

Смотри инструкцию по эксплуатации выбранного пульта управления.

1.4. Пар в сауне

При нагреве воздух сауны высыхает, поэтому для получения подходящей влажности необходимо облить горячие камни водой.

Количеством воды регулируется подходящая влажность пара. Подходящая влажность воздуха вызывает потение и легкое дыхание в сауне. Парящемуся рекомендуется поддавать пар малыми порциями, чувствуя влияние влажности на коже.

Слишком высокая температура и влажность не вызывают приятных ощущений.

Слишком долгое пребывание в горячей сауне вызывает повышение температуры тела, что может оказаться опасным.

Объем ковша для сауны не должен превышать 2 дл. Излишнее количество горячей воды может вызвать ожоги горячими струями пара.

Избегайте поддачи пара, если кто-то находится вблизи каменки, так как горячий пар может вызвать ожоги.

1.4.1. Вода

В качестве воды для сауны следует использовать воду, отвечающую требованиям хозяйственной.

lõhna. Lõhna eemaldamiseks tuleb leiliruumi tugevasti ventileerida.

Kerise otstarve on tõsta leiliruumi ja kerisekivide temperatuur leilitemperatuurini. Kui keris on sobiva võimsusega, soojeneb hästiisoleeritud leiliruum selle temperatuurini umbes tunniga. Vt. peatükki 2.1. "Leiliruumi isoleerimine ja seinamaterjalid". Leiliruumi sobiv temperatuur on +65 °C kuni +80 °C.

Kivid kuumenevad leilitemperatuurini reeglina samaaegselt leiliruumiga. Liiga võimas keris kuumutab leiliruumi kiiresti, kuid kivid ei saavuta vajalikku temperatuuri ning lasevad vett läbi. Kui aga kerise võimsus on leiliruumi suuruse jaoks liiga väike, soojeneb leiliruum aeglaselt, saunaline üritab temperatuuri tõsta ohtra leiliviskamisega, kuid see sinult jahutab kerist. Mõne aja pärast on soojus leiliruumis ebapiisav ning keris ei anna leili.

Leiliruumile sobiva kerise peab valima vastavalt toodud andmetega. Vt. peatükki 2.3. Kerise võimsus.

1.3. Kerise juhtimisseade

KG, T ja F mudeli kerised peab varustama eraldiseisva juhtimispuldiga, mis paigaldatakse kuiva koha väljapoole leiliruumi, umbes 170 cm kõrgusele. Juhtimisseadmega peab ühendama temperatuurianduri, mille abil leiliruumis säilitatakse määratud temperatuuri. Temperatuuri andur ja ülekuumenemiskaitse asuvad kerise kohale paigaldatavas andurikarbis. Andurikarp tuleb paigaldada vastavalt kõnealuse juhtimisseadme paigaldusjuhiste.

KG, T ja F mudeli keriseid saab juhtida järgmise juhtimisseadmega:

- Harvia C150
- Harvia Fenix
- Harvia Griffin

Vaadake valitud juhtimiskeskuse mudeli kasutusjuhiseid.

1.4. Leiliviskamine

Õhk saunas muutub kuumenedes kuivaks. Seetõttu on vaja sobiva õhuniiskuse taseme saavutamiseks vaja leili visata.

Leiliruumi õhuniiskust juhitakse kerisele visatava vee kogusega. Õhuniiskuse õige tase paneb leilivõtja ihu higistama ning muudab hingamise kergeks. Visates kulbiga kerisekividele vett, peaks leilivõtja tundma õhuniiskuse mõju oma ihul. Nii liiga kõrge temperatuur kui õhuniiskus on ebameeldivad.

Pikka aega leiliruumis viibimine tõstab keha temperatuuri, mis võib olla ohtlik.

Leilikulbi maksimaalne maht olgu 0,2 liitrit. Korraga kerisele heidetav vee kogus ei tohi ületada 0,2 liitrit, sest kui kividele valada liiga palju vett korraga, aurustub ainult osa sellest, kuna ülejäänud paiskub keeva vee pritsmetena saunaliste peale.

Ärge kunagi visake leili, kui keegi viibib kerise vahetus läheduses, sest kuum aur võib nende naha ära põletada.

1.4.1. Leilivesi

Kerisele visatav vesi peab vastama puhta majapidamisvee nõuetele. Vee kvaliteeti mõjutavad faktorid

Факторами, значительно влияющими на качество воды являются:

- содержание гумуса (цвет, вкус, осадок); рекомендация <12 мг/л.
- содержание железа (цвет, запах, вкус, осадок); рекомендация <0,2 мг/л.
- жесткость; наиболее важными элементами являются марганец и кальций, т. е. известь. Рекомендация для марганца <0,05 мг/л, а для кальция - <100 мг/л.

Вода с большим содержанием извести оставляет белый налет на камнях и металлических поверхностях. Кальцификация камней ослабляет их свойства при парении.

Железо вызывает разъедание поверхностей и нагревательных элементов.

Использование воды с содержанием гумуса и хлора, а также морской воды запрещается.

В воде для сауны можно использовать только предназначенные для этого ароматизаторы. Соблюдайте указания на упаковке.

Гарантия не распространяется на дефекты вызванные использованием воды с большим содержанием примесей чем рекомендуется.

1.4.2. Температура и влажность в парильне

Для измерения температуры и влажности воздуха существуют приборы, подходящие для использования в сауне. Поскольку каждый человек испытывает влияние пара по-разному, точных рекомендаций по температуре парения и значениям влажности воздуха дать невозможно: свои ощущения – это градусник парящегося.

В парильне следует обеспечить надлежащий воздухообмен, так как воздух сауны должен быть богат кислородом и легко вдыхаемым. См. п. 2.4. Воздухообмен парильни.

Сауна считается оздоровительной и освежающей. Сауна очищает, обогрывает, расслабляет, успокаивает и дает возможность к размышлению.

1.5. Руководства к парению

- Начинайте парение с мытья. Душ достаточен.
- Продолжительность нахождения в парильне по самочувствию – сколько покажется приятным.
- К хорошим манерам парения относится внимание к другим парящимся: не мешайте другим слишком громкоголосым поведением.
- Не сгоняйте других с полков слишком горячим паром.
- Забудьте спешку и расслабьтесь!
- При слишком сильном нагревании кожи передохните в предбаннике.
- Если вы в хорошем здоровье, то можете при возможности насладиться плаванием.
- В завершение вымойтесь. Для выравнивания баланса жидкости выпейте освежающий напиток.
- Отдохните, расслабьтесь и оденьтесь.

1.6. Меры предосторожности

- **Морской и влажный климат может влиять на разъедание металлических поверхностей каменки.**
- **Не используйте парильню в качестве сушилки для одежды во избежание возникновения пожара. Электроприборы могут сломаться вследствие излишней влажности.**
- **Будьте осторожны с горячими камнями и металлическими частями каменки. Они могут вызвать ожоги кожи.**
- **На каменку нельзя выливать сразу большое**

on järgmised:

- Huumusesisaldus (värv, maitse, setted); soovitatav sisaldus alla 12 mg/l
- Rauasisaldus (värv, lõhn, maitse, setted); soovitatav sisaldus alla 0,2 mg/l
- Karedus – olulisemad ained on mangaan (Mn) ja kaltsium (Ca); soovitatav mangaanisisaldus 0,05 mg/l, soovitatav kaltsiumisisaldus alla 100 mg/l

Kare vesi jätab kividele ja kerise metallosadele valge, kleepuva kihi. Kivide lupjumine halvendab nende kütteomadusi.

Rauane vesi jätab kerisele ja kütteelementidele roostese kihi ning põhjustab korrosiooni.

Huumuserikka, klooritud või merevee kasutamine on keelatud.

Vees võib kasutada vaid spetsiaalselt sauna jaoks mõeldud lõhnaaineid. Järgige juhiseid pakendil.

1.4.2. Leiliruumi temperatuur ja õhuniiskus

Leiliruumi sobivaid termo- ja hügromeetreid on müügil. Et auru mõju eri inimestele varieerub, on võimatu soovitada täpset, kõigile sobivat leiliruumi temperatuuri või õhuniiskuse protsenti. Saunalise oma mugavus on primaks teejuhiks.

Saun peab olema korralikult ventileeritud, et õhk oleks hapnikurikas ja kergesti hingatav. Vt. peatükki 2.4. "Leiliruumi ventilatsioon".

Saunaskäimist peetakse värskendavaks kogemuseks ning tervisele kasulikuks. Saun puhastab ja soojendab Teie keha, lõdvestab lihaseid, leevendab pingeid. Vaikse kohana võimaldab saun mõtiskleda.

1.5. Soovitusi saunaskäimiseks

- Alustage enda pesemisest, käige näiteks dušši all.
- Jääge sauna niikauaks, kui tunnete end mugavalt.
- Vastavalt väljakujunenud saunareeglitele ei tohi häirida teisi valjuhäälse jutuga.
- Ärge tõrjuge teisi saunast välja ülemäärase leiliviskamisega.
- Unustage kõik oma mured ning lõdvestuge.
- Jahutage oma ihu vajadust mööda.
- Kui olete hea tervise juures, võite minna saunast väljudes ujuma, kui läheduses on veekogu või basseini.
- Peske end peale saunaskäimist põhjalikult. Jooge vett või karastusjooke oma vedelitasakaalu taastamiseks.
- Puhake enne riietumist ning laske pulsil normaliseeruda.

1.6. Hoiatused

- Mereõhk ja niiske kliima võib kerise metallpinnad rooste ajada.
- Ärge riputage riideid leiliruumi kuivama, see võib põhjustada tuleohtu. Ülemäärane niiskus võib samuti kahjustada elektriseadmeid.
- Hoidke eemale kuumast kerisest. Kivid ja kerise välispind võivad teid põletada.
- Ärge visake kerisele liiga palju vett. Aurustuv vesi on tulikuum.
- Ärge lubage lastel, vaeguritel või haigetel omapäi saunas käia.

количество воды, так как преобразуемая в пар вода может вызвать ожоги.

- В сауне нельзя оставлять без присмотра детей, инвалидов и слабых здоровьем.
- Связанные со здоровьем ограничения необходимо выяснить с врачом.
- Предостерегайте детей от нахождения вблизи каменки.
- О парении маленьких детей необходимо проконсультироваться в поликлинике.
- возраст? - температура парения? - время парения?
- Передвигайтесь в сауне с осторожностью, так как пол и полки могут быть скользкими.
- Не парьтесь под влиянием алкоголя, лекарств, наркотиков и т. п.

1.6.1. Условные обозначения



Читайте инструкцию по эксплуатации.



Не накрывать.

1.7. Температура парильни Безопасность прежде всего

Производство электрокаменок находится под контролем государственных служб, которые на основе измерений утверждают каждый тип каменки в качестве прибора, безопасного в использовании при предназначенных для него условиях. По конструкции, электрификации и нагреву каменки изготавливаются в соответствии с нормами безопасности с учетом условий сауны. Нормы безопасности предусматривают, что температура стенных и потолочных поверхностей вблизи каменки не должна подниматься выше 140 °C.

Хотя температура на термометре, по мнению парящегося, и может казаться низкой, у границы потолка она может, несмотря на это, быть максимальной, т.е. 140 °C.

Нагрев сауны

Нормы безопасности ограничивают количество тепла, производимое каменкой в сауне, но если определение мощности каменки сделано правильно с точки зрения парильни, тепла образуется достаточно и безопасным методом. Правильная циркуляция воздуха в сауне гарантирует равномерное распределение тепла в вертикальном направлении (воздух циркулирует), и, таким образом, тепло не пропадает и воздух приятен для дыхания.

Правильная температура парильни

Определенную температуру для парильни нельзя назвать точно, так как влажность также оказывает влияние на качество пара. То чувство, которое парящийся получает во время парения, является лучшим знаком правильно выбранной температуры. С точки зрения удовольствия при парении, не стоит стремиться к высокой температуре. При нагреве традиционной открытой каменки температура в парильне поднимается слишком высоко, что препятствует потению и нормальному дыханию, а также ограничивает подкидывание пара из-за обжигающей жары.

Нормальные условия парения достигаются путем поддержания такой температуры, при которой можно подкидывать пару для получения приятной влажности.

1.8. Возможные неисправности

Если каменка не нагревается, проверьте следующее:

- напряжение поступает от пульта управления к каменке

- Konsulteerige arstiga meditsiiniliste vastunäidustuste osas saunaskäimisele.
- Vanemad peaks lapsed kuumast kerisest eemal hoidma.
- Konsulteerige oma kohaliku lastearstiga laste saunaviimise osas:
 - Vanus?
 - Sauna temperatuur?
 - Kuumas saunas veedetud aeg?
- Olge leiliruumis liikudes ettevaatlik, sest lava ja põrand võivad olla libedad.
- Ärge kunagi minge sauna alkoholi, kangete ravimite või narkootikumid mõju all.

1.6.1. Sümbolite tähendused



Loe paigaldusjuhendist



Ära kata

1.7. Probleemide lahendamine

Kui keris ei kuumene, kontrollige järgnevaid seiku:

- Kas vool elektrikilbist kerisele on välja lülitatud?
- Kas termostaat näitab kõrgemat temperatuuri, kui parajasti leiliruumis?
- Kas kerise kaitsmed on korras?

- термостат настроен на более высокую температуру чем температура в сауне
- пробки целые

1.9. Гарантия, срок использования и срок службы

1.9.1. Гарантия и срок использования

Гарантийный срок для каменок и управляющего оборудования при использовании в семейных саунах составляет 1 (один) год. Гарантийный срок для каменок и управляющего оборудования при использовании в саунах, которыми пользуются жильцы одного здания, составляет 3 (три) месяца. Гарантийный срок для каменок и управляющего оборудования при использовании в саунах учреждений и предприятий составляет 3 (три) месяца.

В течении срока гарантии производитель обязуется исправлять неисправности связанные с дефектом производства продукции или используемых компонентов и материалов, при условии, что продукт использовался по назначению в соответствии с данной инструкцией. Гарантийное обслуживание осуществляется через Вашего дилера каменок Харвиа.

1.9.2. Срок службы

Срок службы каменок типа KG, T и F – 10 лет. Изготовитель обязуется производить запасные части к каменке в течении срока службы. Запасные части вы можете приобрести через Вашего дилера каменок Харвиа. При интенсивном использовании каменки некоторые компоненты (нагревательные элементы, таймер, термостат) могут выйти из строя раньше чем другие компоненты каменки. Если эти компоненты вышли из строя в течении гарантийного срока, см. пункт 1.9.1. “Гарантия и срок использования”.

2. ПАРИЛЬНЯ

2.1. Изоляция парильни и материалы стен В сауне с электрическим нагревом все массивные стенные поверхности, накапливающие тепло (кирпич, стеклокирпич, штукатурка и т. п.), необходимо теплоизолировать.

Хорошо изолированными считаются такие стенные и потолочные конструкции, в которых:

- толщина плотно уложенной изоляционной шерсти во внутренних помещениях дома 100 мм (не менее 50 мм).
- в качестве изолятора влажности используется, например, алюминиевая бумага, швы которой тщательно заклеены и бумага уложена так, что блестящая сторона обращена ко внутренним помещениям сауны.
- между изолятором влажности и панельной обшивкой имеется вентиляционное пространство (рекомендуется) ок. 10 мм.
- в качестве внутреннего материала используется панельная обшивка толщиной ок. 12–16 мм.
- в верхней части обшивки у границы потолочных панелей имеется вентиляционное пространство несколько миллиметров.

Для нахождения оптимальной мощности каменки может быть целесообразно опустить потолок (норм. высота 2100–2300 мм, минимальная высота сауны 1900 мм), что способствует уменьшению объема сауны и влияет на мощность каменки. Потолок опускается таким образом, что вначале устанавливаются балки на подходящей высоте. Пустое пространство изолиру-

2. LEILIRUUM

2.1. Leiliruumi isolatsioon ja seinamaterjalid Elektriliselt köetavas leiliruumis peavad kõik massiivsed seinapinnad, mis akumulatsioonivad palju soojust (tellised, klaasplokid, krohv jne) olema piisavalt isoleeritud, kasutamaks normaalse võimsusega kerist.

Seina- ja laekonstruktsioonid võivad pidada piisavalt efektiivseks temperatuurisolaatoriks, kui:

- Hoolikalt paigaldatud kivivilla paksus leiliruumis on 100 mm (50 mm miinimum).
- Niiskuskaitse koosneb näiteks tihedalt teibiga kinnitatud alumiiniumpaberist. Paber peab olema paigaldatud läikiva poolega leiliruumi poole.
- Niiskuskaitse ja voodrilaudade vahel on 10 mm ventilatsiooniruumi. (soovituslik).
- Leiliruumi sisepinnad on kaetud 12–16 mm paksuste laudadega.
- Seinakatte ja lae vahel on paari millimeetri laiune ventilatsioonipilu.

Kui soovite kerise võimsust mõistlikkuse piires hoida, on soovitatav langetada leiliruumi lage (normaalne oleks 2100–2300 mm, miinimum –1900 mm). Selle tulemusena leiliruumi maht väheneb ning piisab väiksema võimsusega kerisest. Lae langetamiseks võib laetalad kinnitada sobivale kõrgusele. Talade vahed isoleeritakse (minimaalne isolatsioon 100 mm) ning kaetakse ülalkirjeldatud viisil.

Et soojus tõuseb ülespoole, on lae ja ülemise laalaua vahele soovitatav jätta maksimaalselt 1100–1200 mm ruumi.

ется (изоляция не меньше 100 мм) и обшивается, как указано выше.

Поскольку теплый воздух поднимается вверх, рекомендуемое расстояние между потолком и полоком составляет 1100–1200 мм.

ВНИМ.! Необходимо выяснить у пожарной службы, какие части противопожарной стены можно изолировать. Действующие дымоходы изолировать нельзя!

ВНИМ.! Изоляция стен или потолка такими легкими защитными материалами, как, например, минеральные плиты, устанавливаемые непосредственно на поверхность стены или потолка, могут вызвать опасное повышение температуры в стенных и потолочных материалах.

2.1.1. Поемнение стен сауны

Древесный материал помещения сауны такой, как панели, со временем темнеет. Потемнению способствует солнечный свет и тепло каменки. Если поверхность стен обработана защитным панельным веществом, то потемнение поверхности стены над каменкой станет очень быстро заметным в зависимости от типа защитного вещества. Потемнение вызвано тем, что защитное вещество обладает более низкой термической стойкостью, чем необработанная древесина. Это доказано на практических испытаниях. Мелкая каменная фракция, отделяющаяся от камня каменки и поднимающаяся вверх вместе с воздушным потоком, также может вызвать потемнение поверхности стены поблизости от каменки.

Если при монтаже каменки соблюдаются выданные изготовителем, одобренные инструкции по монтажу, то тогда каменки не будут нагревать горючие материалы помещения сауны до опасной температуры. На поверхности стен и потолка помещения сауны допускается максимальная температура +140 °C.

Каменки для саун, имеющие отметку CE, отвечают всем правилам, установленным для выполняемого в сауне монтажа. Соблюдение правил контролируется соответствующими официальными инстанциями.

2.2. Пол парильни

Под воздействием сильного изменения температуры камни каменки выветриваются и крошатся.

Каменная крошка и мелкозернистый каменный наполнитель смываются с водой на пол парильни. Горячие осколки могут вызвать повреждение половое покрытие под каменкой и рядом с ней.

Каменные и водные нечистоты (например, содержащие железо) могут впитываться в светлый шовный раствор кафельного пола.

Для предотвращения эстетических недостатков под влиянием перечисленных выше причин под каменкой и рядом с ней целесообразно использовать половые покрытия с содержанием камня, а также темные шовные растворы.

2.3. Мощность каменки

После обшивки и изоляции, мощность каменки устанавливается в соответствии с объемом сауны. См. таблицу 1. Если в сауне видны неизолированные стенные поверхности, как кирпич, стеклокирпич, бетон или кафель, к объему сауны необходимо прибавить 1,2 м³ за каждый квадратный метр такой поверхности, после чего мощность каменки выбирается в соответствии с табличными значениями.

TÄHELEPANU! Konsulteerige tuletõrjemetiga, millist osa tulemüürist võib isoleerida.

TÄHELEPANU! Seinte ja lae kaitsmine soojusisolatsiooniga, näiteks otse seinale või lakke kinnitatud mineraalplaadiga võib seinte ja lae materjali temperatuuri ohtlikult kõrgele tõsta.

2.1.1. Leiliruumi seinte mustumine

Puitmaterjal leiliruumis, nagu laudvooderdis, mustub aja jooksul. Mustumist kiirendavad päikesepaiste ja kerisekuumus. Kui seinad on töödeldud kaitsevahendiga, võib mustumist märgata kerise ümber üsna kiiresti, olenevalt kasutatud kemikaalidest. Selle põhjuseks on see, et kaitsekemikaalide vastupidavus kuumusele on väiksem kui töötlemata puidul. See on tõestatud praktiliste katsetega. Mikroskoopilised, kerisekividelt eralduvad osakesed võivad teha kerise ümber seina mustaks.

Järgides tootja soovitusi kerise paigaldamisel, ei kuumene keris ülemäära, et ohustada süttivaid materjale leiliruumis. Maksimaalne lubatud temperatuur leiliruumi seinte ja lae pinnal on +140 °C.

CE tähistusega kerised vastavad kõigile saunapaigaldistele esitatavatele nõuetele. Vastavad ametkonnad jälgivad määruste täitmist.

2.2. Leiliruumi põrand

Tänu suurtele temperatuurikõikumistele lagunevad kerisekivid kasutamisel.

Väiksed kivitükid uhitakse koos leiliveega põrandale. Kuumad kivitükid võivad kahjustada kerise alla paigaldatud plastikust põrandakatteid. Põrandaplaatide hele vuugitäide võib imada mustust kividelt ja leiliveest (näiteks rauda).

Vältimaks esteetilist kahju (eelpoolmainitud põhjustel) tuleks kerise all kasutada vaid tumedat vuugetäidet ja –plaate.

2.3. Kerise võimsus

Kui seinad ja lagi on kaetud puiduga, ning laudade taga olev isolatsioonimaterjal on piisav, vältimaks soojuse voolu seinamaterjalidesse, defineeritakse kerise võimsus leiliruumi mahu järgi. Vt. tabelit 1.

Kui leiliruumis on nähtavaid isoleerimata pindu, nagu telliseinad, klaasplokid, betoon või keraamilised plaadid, suurendab iga ruutmeeter sellist pinda leiliruumi mahtu tinglikult 1,2 m³ võrra. Ja taas va-

Бревенчатые стены нагреваются медленно, поэтому при установке мощности каменки полученное значение объема необходимо умножить на 1,5 и выбрать на основе нового значения правильную мощность.

2.4. Воздухообмен парильни

При парении важен эффективный воздухообмен. Воздух в парильне должен полностью меняться шесть раз в час. Приточное вентиляционное отверстие должно располагаться как минимум на 500 мм выше каменки. Диаметр отверстия должен быть ок. 50–100 мм.

Выход воздуха должен происходить как можно дальше от каменки, но вблизи пола. Диаметр вытяжного отверстия должен превышать диаметр отверстия для поступления свежего воздуха в два раза.

Выходной воздух необходимо проводить из нижней части сауны прямо в вентиляционный канал или через начинающуюся у границы пола трубу в вентиляционное отверстие, расположенное в верхней части сауны. Выходной воздух можно также провести под дверью, если под ней есть пространство ок. 100–150 мм, в ванную, где находится вентиляционное отверстие.

При этом вентиляция должна быть принудительной.

Если каменка устанавливается в готовую сауну, вентиляция проводится по указаниям изготовителя сауны.

На рисунках показаны примеры решений вентиляции парильни. См. рис. 2.

litakse tabelist vajalik kerise võimsus.

Et palkseinad soojenevad aeglaselt, tuleb sel juhul korrutada leiliruumi maht 1,5, ning valida kerise võimsus sellele teabele toetudes.

2.4. Saunaruumi ventilatsioon

Saunas on korralik ventilatsioon väga oluline. Saunaruumi õhk peaks vahetuma kuus korda tunnis. Õhutoru peaks olema paigutatud kerise kohale vähemalt 500 mm kõrgusele kerisest. Toru läbimõõt peaks olema 50–100 mm.

Saunaruumist väljuv õhk peaks olema võimalikult kaugel kerisest, kuid põranda lähedal. Väljatõmbeava läbimõõt peaks olema vähemalt kaks korda suurem õhu sisenemisava läbimõõdust.

Väljapuhutatav õhk tuleks juhtida sauna alumisest osast otse lööri või põranda lähedalt algava väljapuhumistoru kaudu sauna ülaosas paiknevasse ventiili. Õhu võib välja juhtida ka ukse alt, kui pesuruumi viiva ukse all on u. 100–150 mm laiune pragu ning pesuruumis on õhu väljatõmbeventiil.

Eespool kirjeldatud ventilatsioon toimib masinjõul.

Kui keris paigaldatakse valmis saunaruumi, tuleb ventilatsiooni osas järgida sauna ehitaja poolt antud juhiseid.

Joonisel 2 on näha saunaruumi ventilatsiooni lahenduste näited.

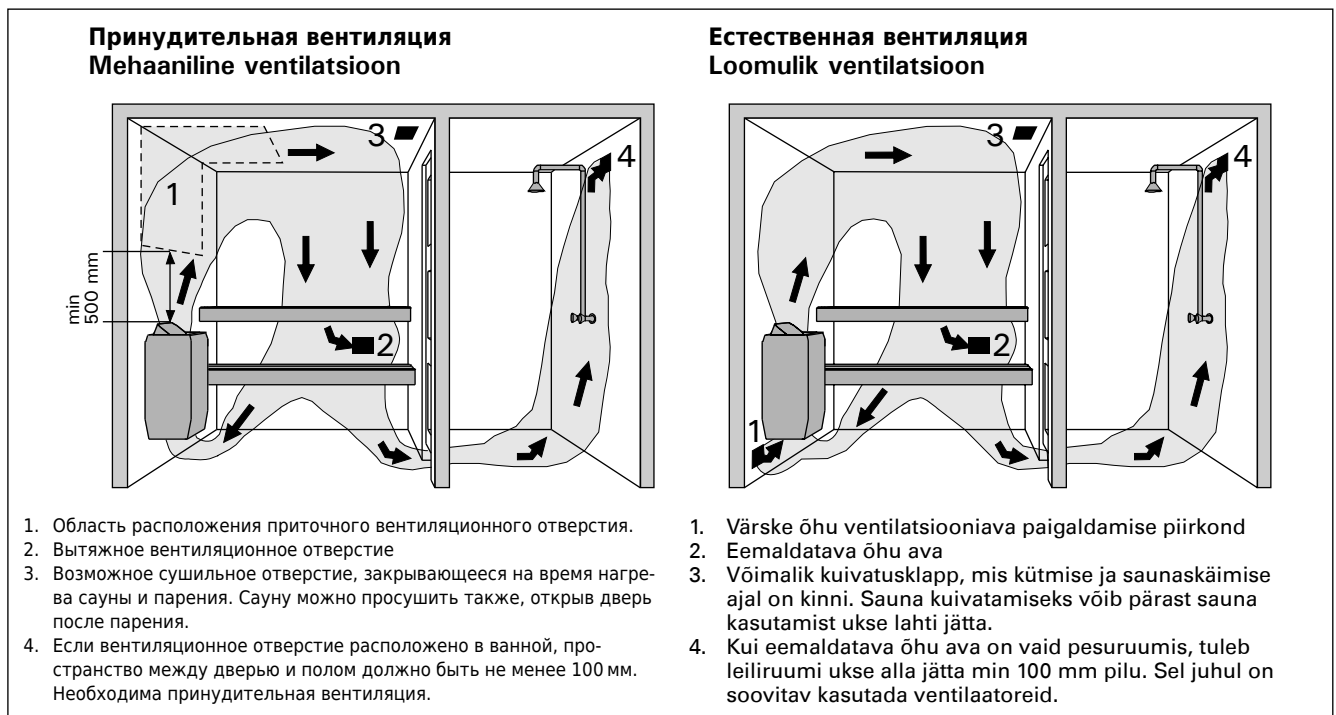


Рис. 2 Вентиляция в сауне

Joonis 2. Leiliruumi ventilatsioon

2.5. Гигиена парильни

Для получения удовольствия от парения необходимо соблюдать меры гигиены для парильни.

Рекомендуем использовать при парении подстилки, чтобы предотвратить попадание пота на полки. После пользования подстилки следует выстирать. Для гостей хорошо иметь отдельные подстилки.

Во время уборки пол сауны следует пылесосить и протирать влажной тряпкой.

Не реже раза в полгода необходимо тщательно мыть парильню. Стены, полки и пол следует отчищать щеткой, используя моющие средства для сауны.

Каменку очищают от пыли и грязи влажной тряпкой.

2.5. Leiliruumi hügieenitingimused

Leiliruumi puhtus muudab saunaskäimise meeldivaks.

Vältimaks higi voolamist lavalaudadele, on soovitatav kasutada istumise all rätikuid. Rätikuid tuleb peale iga kasutamist pesta. Külalised tuleb varustada eraldi rätikutega.

Koristamisel on soovitatav leiliruumi põrandat pühkida harja või puhastada tolmuimejaga. Lisaks võib põrandat pesta märja lapiga.

Leiliruumi tuleb põhjalikult pesta vähemalt kord kuue kuu järel. Harjake seinu, lavalaudu ja põrandat küürimisharja ja saunapuhastusvahendiga.

Pühkige niiske lapiga tolm ja mustus keriselt.

3. РУКОВОДСТВА ПО МОНТАЖУ

3.1. Перед установкой

Перед началом работ ознакомьтесь с руководствами и проверьте следующее:

- Подходит ли устанавливаемая каменка к данной парильне с точки зрения мощности и типа? **Значения объема, данные в таблице 1 нельзя превышать или занижать.**
- Питающее напряжение достаточно для каменки?
- При расположении каменки выполняются условия минимальных расстояний, изображенных на рис. 3 и указанных в таблице 1. **Значения необходимо соблюдать, так как пренебрежение ими может привести к возникновению пожара.**
- **Каменка устанавливается так, чтобы находящийся на крышке электрокоробки текст легко читался после установки.**
- **Модели каменок KG, T и F не утверждены в качестве моделей, устанавливаемых в нише.**

3. PAIGALDUSJUHIS

3.1. Enne paigaldamist

Enne kerise paigaldamist tutvuge paigaldusjuhistega ning kontrollige järgmisi seiku:

- Kas kerise võimsus ja tüüp on leiliruumile sobivad? **Järgige tabelis 1 toodud parameetreid.**
- Kas toitepingeline on kerisele sobiv?
- Kas kerise asukoht vastab joonisel 6 ja tabelis 1 toodud ohutuskauguse miinimumnõuetele? **On äärmiselt oluline sooritada paigaldus vastavalt nendele. Nende eiramine võib põhjustada tuleoahu.**
- Keris peab olema paigaldatud nii, et hoiatustekste ühenduskarbi kaanel saab vaevata lugeda ka peale paigaldamist.
- KG, T, ega F keriseid ei tohi paigaldada süvendisse seinas või põrandas.

| Тип Керис | Мощность Võimsus | Парильня Leiliruum | | Мин. расстояния от каменки Minimaalsed distantsid | | | | | | Кабели Kaablid | | | Пробка Kaitse | |
|-----------|------------------|-------------------------|---------------|---|--------------|-------------|-------------|-------------|--------------|-----------------------------|--------------------|--|---------------|----------|
| | | Объ, м Maht | Высота Kõrgus | A мин. min. | A макс. max. | B мин. min. | C мин. min. | D мин. min. | E макс. max. | К пульту управления Puldile | К датчику Andurile | Соединительный кабель к каменке Voolu kaabel kerisesse | | |
| | | См. пункт 2.3. Vt. 2.3. | | См. рис. 3. Vt. joonis 3. | | | | | | ML/MK/MMJ | SSJ | H07RN-F | 400 V 3N~ | |
| | кВт kW | мин. min m³ | макс. max m³ | мин. min mm | мм mm | мм mm | мм mm | мм mm | мм mm | мм mm | мм² mm² | мм² mm² | мм² mm² | A |
| K11G | 11,0 | 9 | 16 | 1900 | 70 | 170 | 50 | 70 | 1200 | 700 | 5 x 2,5 | 4 x 0,25 | 5 x 2,5 | 3 x 16 A |
| K13,5G | 13,5 | 11 | 20 | 2100 | 100 | 200 | 50 | 100 | 1400 | 700 | 5 x 4,0 | 4 x 0,25 | 5 x 2,5 | 3 x 20 A |
| K15G | 15,0 | 14 | 24 | 2100 | 100 | 200 | 50 | 100 | 1400 | 700 | 5 x 6,0 | 4 x 0,25 | 5 x 2,5 | 3 x 25 A |
| T9 | 9,0 | 8 | 14 | 1900 | 120 | 150 | 50 | 80 | 1250 | 650 | 5 x 2,5 | 4 x 0,25 | 5 x 2,5 | 3 x 16 A |
| T10,5 | 10,5 | 9 | 15 | 1900 | 150 | 180 | 50 | 100 | 1250 | 650 | 5 x 2,5 | 4 x 0,25 | 5 x 2,5 | 3 x 16 A |
| F10,5 | 10,5 | 9 | 18 | 2100 | 100 | 200 | 30 | 50 | 1400 | 700 | 5 x 2,5 | 4 x 0,25 | 5 x 2,5 | 3 x 16 A |
| F15 | 15 | 14 | 26 | 2100 | 150 | 250 | 30 | 100 | 1400 | 700 | 5 x 6,0 | 4 x 0,25 | 5 x 2,5 | 3 x 25 A |
| F16,5 | 16,5 | 16 | 30 | 2100 | 150 | 250 | 30 | 100 | 1400 | 700 | 5 x 6,0 | 4 x 0,25 | 2x 5 x 2,5 | 3 x 25 A |
| F18 | 18 | 20 | 35 | 2100 | 150 | 250 | 30 | 100 | 1400 | 700 | 5 x 10,0 | 4 x 0,25 | 2x 5 x 2,5 | 3 x 35 A |

| Модель и размеры Mudel ja mõõtmed | Шир. Laius | Глуб. Sügavus | Выс. Kõrgus | Вес Mass | Камни Kivide kogus |
|-----------------------------------|------------|---------------|-------------|----------|--------------------|
| K11G–K15G | 505 мм/мм | 430 мм/мм | 700 мм/мм | 25 кг/kg | 60 кг/kg |
| T9–10,5 | 465 мм/мм | 345 мм/мм | 660 мм/мм | 25 кг/kg | 40 кг/kg |
| F10,5–18 | 500 мм/мм | 500 мм/мм | 700 мм/мм | 26 кг/kg | 60 кг/kg |

Таблица 1. Данные каменок типа KG, T и F

Tabel 1. Paigalduse üksikasjad

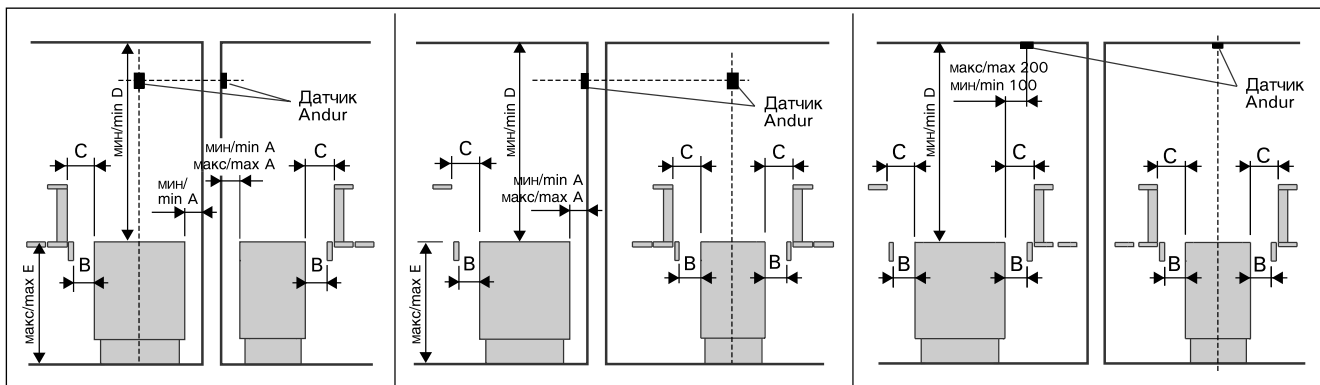


Рис. 3. Безопасные расстояния каменки. **Вним.! Если значение E больше E макс., то И мин. = C мин.**

Joonis 3. Ohutuskaugused kerisest. **Märkus! Kui E on kõrgem kui E max, siis B min = C min.**

3.2. Крепление каменки к полу

Каменка крепится к полу за две ножки, т.е. за две точки в ножках.

Перед установкой необходимо принять во внимание минимальные расстояния до легковозгораемых материалов. См. табл. 1 и рис. 3.

3.3. Защитное ограждение

При установке защитного ограждения вокруг каменки следует соблюдать расстояния, указанные на таблице 1.

3.4. Установка пульта управления и датчика

К пульту управления прилагается подробная инструкция по установке пульта и датчика.

3.5. Электромонтаж

Подключение каменки к электросети может произвести только квалифицированный электромонтажник, имеющий право на данный род работ, в соответствии с действующими правилами.

Каменка полустационарно подсоединяется к соединительной коробке в стене сауны. В качестве кабеля следует использовать резиновый кабель типа H07RN-F или подобный.

ВНИМ.! Использование изолированного ПВХ кабеля запрещено вследствие его разрушения под воздействием тепла. Соединительная коробка должна быть брызгозащищенной и находиться на расстоянии не более 50 см от пола.

Если подсоединительный или монтажный кабель подходят к сауне, или сквозь стены сауны, на высоте более 100 см, они должны выдерживать при полной нагрузке температуру 170 °С. Приборы, устанавливаемые на высоте более 100 см от уровня пола сауны, должны быть пригодными для использования при температуре 125 °С (маркировка T125).

Схемы подключения находятся в инструкции по установке пульта управления.

Более подробные сведения о нестандартных условиях монтажа дают местные электро-фирмы.

3.2. Kerise paigaldamine

Keris kinnitatakse põrandasse kahest kohast, kerise jalgade küljes olevatest kinnituskohtadest.

Enne kinnitamist tuleb jälgida minimaalseid ohutuid kaugusi tuleohtlikest materjalidest. Vt. tabel 1 ja joonis 3.

3.3. Turvaraam

Kui kerise ümber ehitatakse turvaraam, tuleb järgida tabelis 1 toodud minimaalseid ohutuskaugusi.

3.4. Juhtimisseadme ja anduri paigaldamine

Detailsed juhised nii juhtimisseadme kui anduri paigaldamiseks leiate juhtimisseadme juhendist.

3.5. Elektriühendused

Kerise võib vooluvõrku ühendada vaid professionaalne elektrik, järgides kehtivaid eeskirju.

Keris ühendatakse poolstatsionaarselt ühenduskarpi leiliruumi seinal. Ühenduskaabel peab olema kummiisolatsiooniga H07RN-F tüüpi kaabel või samaväärne.

MÄRKUS! Termilise rabenemise tõttu on kerise ühenduskaablina keelatud kasutada PVC-isolatsiooniga kaablit. Ühenduskarp peab olema pritsmekindel, ning selle maksimaalne kõrgus põrandast ei tohi olla suurem kui 50 cm.

Kui ühendus- ja paigalduskaablid on kõrgemal kui 100 cm leiliruumi põrandast või leiliruumi seinte sees, peavad nad koormuse all taluma vähemalt 170 °C (näiteks SSJ). Põrandast kõrgemale kui 100 cm paigaldatud elektriseadmestik peab olema lubatud kasutamiseks temperatuuril 125 °C (markering T125).

Ühenduskeemid sisalduvad juhtimisseadme paigaldusjuhendis.

Lisajuhiseid eripaigaldusteks võite saada kohalikust elektrikirelevalvest.

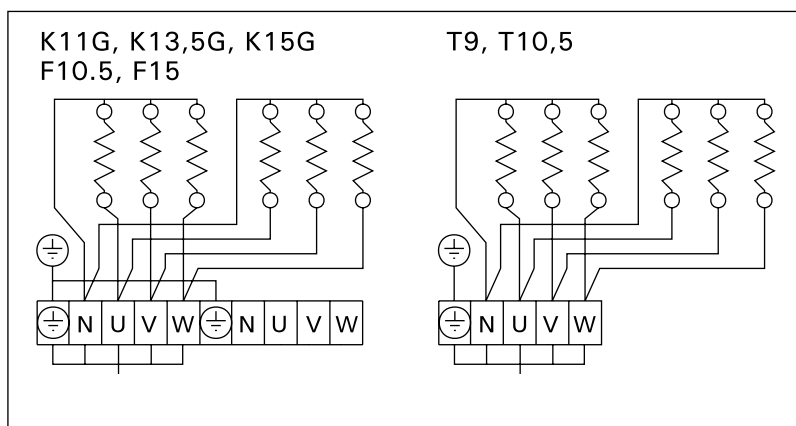


Рис. 4. Электромонтаж каменки
Joonis 4. Kerise elektriühendused

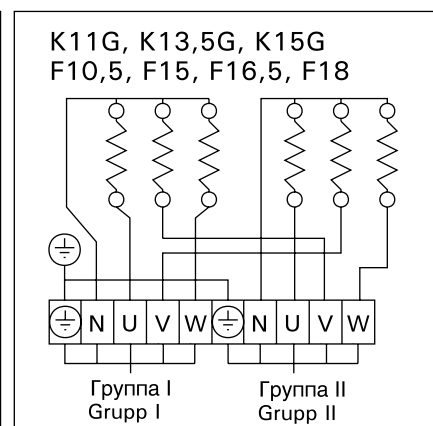


Рис. 5. Схема электроподключений каменки, установленной в качестве групповой
Joonis 5. Kerise elektriühendused kahes grupis

3.6. Сопротивление изоляции электрокаменки

При проводимом во время заключительной проверки электромонтажа каменки измерения сопротивления изоляции может быть выявлена «утечка», что происходит благодаря впитыванию атмосферной влажности в изоляционный материал нагревательных элементов (транспортировка, складирование). Влажность испарится в среднем после двух нагреваний каменки.

Не подключайте подачу питания электрокаменки через устройства защитного отключения.

3.6. Elektriikerise isolatsioonitakistus

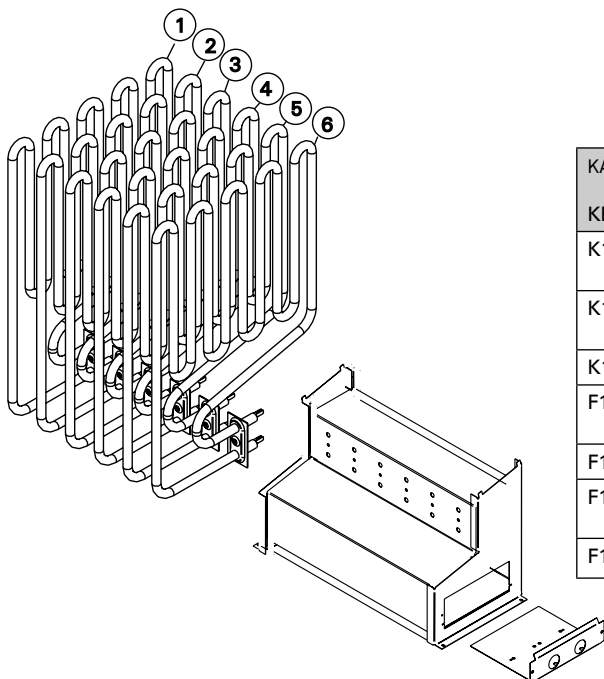
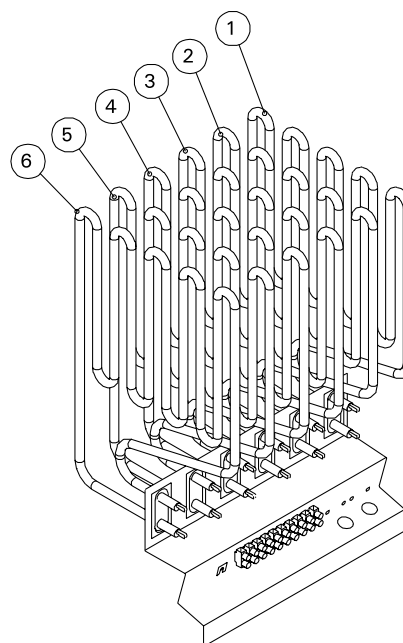
Elektripaigaldise lõplikul kontrollimisel võib kerise isolatsioonitakistuse mõõtmisel avastada "lekke". Selle põhuseks on, et kütteelementide isolatsioonimaterjal on imanud endasse õhust niiskust (säilitamine, transport). Pärast kerise paari kasutust see niiskus kaob.

Ära lülita kerist vooluvõrku läbi lekkevoolulüliti.

4. ЗАПАСНЫЕ ЧАСТИ

4. VARUOSAD

| КАМЕНКА KERIS | НАГРЕВАТЕЛЬНЫЕ ЭЛЕМЕНТЫ KÜTTEELEMENT | МОЩНОСТЬ VÕIMSUS | НОМЕР ДЕТАЛИ OSA NR. |
|------------------|--|------------------------------|----------------------------|
| T9 | 1, 2, 3, 4, 5, 6 | 1500 W/230 V | ZSS-110 |
| T10,5 | 1, 3, 5 2, 4, 6 | 2000 W/230 V 1500 W/230 V | ZSS-120 ZSS-110 |



| КАМЕНКА KERIS | НАГРЕВАТЕЛЬНЫЕ ЭЛЕМЕНТЫ KÜTTEELEMENT | МОЩНОСТЬ VÕIMSUS | НОМЕР ДЕТАЛИ OSA NR. |
|------------------|--|------------------------------|----------------------------|
| K11G | 1, 3, 5 2, 4, 6 | 2150 W/230 V 1500 W/230 V | ZSP-240 ZSS-110 |
| K13,5G | 1, 3, 5 2, 4, 6 | 2000 W/230 V 2500 W/230 V | ZSS-120 ZSP-250 |
| K15G | 1, 2, 3, 4, 5, 6 | 2500 W/230 V | ZSP-250 |
| F10,5 | 1, 3, 5 2, 4, 6 | 2000 W/230 V 1500 W/230 V | ZSS-120 ZSS-110 |
| F15 | 1, 2, 3, 4, 5, 6 | 2500 W/230 V | ZSP-250 |
| F16,5 | 1, 3, 5 2, 4, 6 | 2500 W/230 V 3000 W/230 V | ZSP-250 ZSP-255 |
| F18 | 1, 2, 3, 4, 5, 6 | 3000 W/230 V | ZSP-255 |

Мы рекомендуем использовать только оригинальные запасные части.
Soovitame kasutada vaid valmistajatehase originaal varuosasid.

Elektriskās krāsns lietošanas mērķis:

KG, T un F krāsni ir paredzētas lielu pērtuvju uzkaršanai līdz pāršanās temperatūrai. Krāsni nedrīkst lietot citiem mērķiem.

Garantijas laiks pirts krāsnīm un pultīm, kas tiek lietotas ģimenes pirtīs, ir divi (2) gadi. Garantijas laiks pirts krāsnīm un pultīm, kas tiek lietotas slēgtajās pirtīs, privātajās vai organizācijās atrodošās, ir viens (1) gads. Garantijas laiks pirts krāsnīm un pultīm, kas tiek lietotas sabiedriskajās pirtīs, ir trīs (3) mēneši.

Lūdzu uzmanīgi izlasiet lietošanas instrukciju pirms krāsns lietošanas.

PIEZĪMES!

Šīs montāžas un lietošanas instrukcijas ir paredzētas pirts īpašniekam vai atbildīgajam par pirti, kā arī elektrīķim, kas veic krāsns uzstādīšanu un pievienošanu.

Pēc uzstādīšanas pabeigšanas instrukcija jānodod pirts īpašniekam vai atbildīgajam par pirti.

Apsveicam Jūs ar labu izvēli!

1. PAMĀCĪBA LIETOTĀJIEM

1.1. Akmeņu kraušana

Krāsniņ ir derīgi akmeņi 5–10 cm diametrā. Krāsnī liek īpaši šim mērķim domātus labus, masīvus akmeņus. Viegļu, porainu vai keramikas akmeņu lietošana aizliegta, jo tie var pārkarst sildelementus un veicināt to pārlūšanu. Tāpat aizliegts arī lietot mīkstus, sīkus akmeņus. Pirms likšanas pirts krāsnī akmeņi ir jānomazgā. Akmeņus liek tiem paredzētajā vietā krāsnī, kraujot tos ārstieņiem pa augšu starp sildelementiem tā, lai akmeņi balstītu viens otru. Akmeņi nedrīkst balstīties uz sildelementiem, tos nevar kārtot pārāk blīvi, lai netraucētu krāsns gaisa apmaiņai. Akmeņus nedrīkst iekļēt starp sildelementiem. Nav arī izmantojami pārāk mazi akmeņi.

Akmeņiem pilnībā ir jānoklāj sildelementus. Nav vērts arī kraut akmeņus kā lielu kalnu uz sildelementiem. Skat. 1 zīm.

Tā kā krāsns lietošanas laikā akmeņi pakāpeniski bojājas, tos nepieciešams pārkārtot ne retāk kā 1 reizi gadā, bieži lietojot vēl biežāk. Tai pat laikā nepieciešams izmest sakrājušās akmeņus šķembas un tās nomainīt ar veselīgiem akmeņiem.

Garantija neattiecas uz lietošanā sadauzītiem akmeņiem, izgatavotājs par to neatbild. Garantijā neietilpst arī lūzumi, kuri radušies nepareizas gaisa cirkulācijas dēļ. Bojājumus var būt arī izsaukuši pārāk mazi akmeņi.

Rezervuārā, kurš domāts akmeņiem, aizliegts izvietot priekšmetus vai ierīces, kuri var ietekmēt gaisa plūsmas virzienu, kas var izsaukt elementu ievērojamu uzkaršanu, kā arī sienu virsmu aizdegšanās bīstamību!

1.2. Pirts uzkaršana

Pirms ieslēdziet pirts krāsni noteikti pārlicinieties, ka tās tuvumā nav nekādu priekšmetu, kas varētu viegli aizdegties, skat. p. 1.6. drošības pasākumi. Pirmo reizi uzkaršējot pirti, krāsns un akmeņi var izdalīt smaku. Lai

Elektriskās krosnelės paskirtis:

KG, T ir F krosnelės yra skirtos didelėms saunoms įsildyti iki kaitinimuisi tinkamos temperatūros. Draudžiama naudoti krosnelę bet kokiems kitiems tikslams.

Kai krosnelę ir jos valdymo įrangą naudoja viena šeima, joms suteikiama 2 (dviejų) metų garantija. Jei krosnelė ir valdymo įranga veikia saunoje, kuria bendrai naudojasi vieno namo gyventojai, tai gaminiams suteikiama 1 (vienerių) metų garantija. Įstaigose ir įmonėse naudojamoms krosnelėms ir valdymo įrangai suteikiama 3 (trijų) mėnesių garantija.

Prašome prieš naudojimąsi krosnele atidžiai perskaityti naudojimo instrukciją.

DĖMESIO!

Ši instaliavimo ir naudojimo instrukcija yra skirta savininkui arba sauną prižiūrinčiam asmeniui, o taip pat už krosnelės instaliavimą atsakingam elektrikui.

Krosnelę instaliavęs meistras šią instrukciją turėtų perduoti saunos savininkui arba ją prižiūrinčiam asmeniui.

Dėkojame Jums, kad pasirinkote mūsų krosnelę!

1. NAUDOJIMO INSTRUKCIJA

1.1. Akmeņu sudėjimas

Krosnelei tinka 5–10 cm skersmens akmenys. Įkrovai naudokite tik specialiai tam skirtus, žinomos sudėties masyvius akmenis. Naudoti lengvus, porėtus ir keraminius vienodo dydžio akmenis draudžiama, nes dėl jų gali perkaisti ir sugesti krosnelės kaitintuvai. Taip pat negalima naudoti minkštų keramikos duženų.

Prieš dėdami akmenis į krosnelę, juos nuplaukite. Akmenis dėkite į jiems skirtą vietą ant grotelių tarp

kaitintuvų taip, kad akmenys prilaukytų vieni kitus. Akmenys neturi visu savo svoriu gulti ant kaitintuvų. Kad krosnelėje galėtų judėti oras, akmenų negalima sudėti labai tankiai. Jų taip pat negalima įsprausti tarp kaitintuvų. Nenaudokite labai smulkių akmenų.

Akmenys turi visiškai uždegti kaitintuvus, tačiau neturi sudaryti virš jų kaup. Žiūr. 1 pav.

Naudojantis saunos krosnele, akmenys palaipsniui trupa, todėl bent kartą per metus juos reikia perkrauti, o krosnele naudojantis daug, tai daryti reikia dar dažniau. Perkraunant akmenis, reikia pašalinti krosnelės

dugne susikaupusias nuolaužas ir pakeisti suskilusius akmenis.

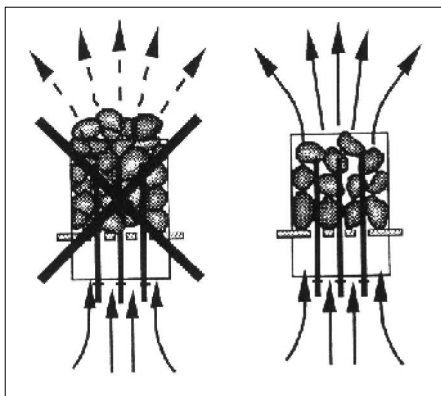
Jei krosnelė sugenda todėl, kad buvo naudojami jos gamintojo reikalavimų neatitinkantys akmenys, jokios garantijos nebegalioja. Garantija taip pat negalioja, jei krosnelė sugenda todėl, kad dėl suirusių arba labai smulkių akmenų joje negalėjo normaliai cirkuliuoti oras.

Akmenų talpykloje arba šalia jos draudžiama laikyti bet kokius daiktus arba įrenginius, kurie gali pakeisti pro krosnelę praeinančio oro kiekį arba kryptį, nes dėl to gali perkaisti kaitintuvai bei užsidegti saunos sienos!

1.2. Saunos įkaitinimas

Prieš įjungdami krosnelę, visuomet patikrinkite, ar virš krosnelės ir šalia jos nėra jokių pašalinių daiktų. Žiūr.

1.6. skyrelį „Saugos reikalavimai“. Pirmą kartą įkaitinus sauną, krosnelė ir akmenys gali skleisti tam tikrą kvapą.



1. zīm. Akmeņu kraušana

1 pav. Akmeņu išdėstymas

novērstu smaku, pirtij ir jābūt labi ventilējamai.

Krāsns uzdevums ir uzkarstēt akmeņus līdz pēršanās temperatūrai. Ja krāsns jauda atbilst karsētavas izmēram, tad labi siltumizolēta pirts sakarst līdz pēršanas temperatūrai 1 stundas laikā. Skat. 2.1. Karsētavas izolācija. Piemērotā karsēšanās temperatūra ir +65 °C līdz 80 °C.

Kā likums, vienlaicīgi ar karsēšanās telpu uzkarst arī akmeņi līdz karsēšanās temperatūrai. Pārāk jaudīga krāsns uzkarstē karsētavu ātri, bet akmeņi nesasniedz vajadzīgo temperatūru, un laiž cauri ūdeni. Ja krāsns jauda pārāk maza, salīdzinoši ar karsētavas izmēru, tad karsētava uzsilst lēnām, cilvēki, kuri pirtī karsējas vēlas "pacelt garu", bet ūdens tikai atdzesē akmeņus. Piemērotu krāsni pirtij nepieciešams izvēlēties atbilstoši dotajiem paskaidrojumiem prospektā. Skat. p. 2.3. Krāsns jauda.

1.3. Krāsns vadības pults

Pirts krāsni KG, T, F tiek vadības ar vadības pulti. Pulti jānovieto sausā vietā, ārpus pirts telpas, apmēram 170 cm augstumā. Pie vadības pults tiek pieslēgts temperatūras devējs, ar kura palīdzību pirtī tiek uzturēta Jūsu ieregulētā temperatūra. Temperatūras un pārkaršanas devējs tiek uzstādīts virs krāsns. Temperatūras devēja uzstādīšana ir parādīta pults instrukcijā.

- Harvia C150
- Harvia Fenix
- Harvia Griffin

Sk. izvēlētā vadības pults modeļa lietošanas instrukciju.

1.4. Tvaiks pirti

Karsējot gaiss pirtī kļūst sauss, tādēļ, lai iegūtu vajadzīgo mitrumu karstos akmeņus jāaplej ar ūdeni. Ar ūdens daudzumu regulē piemērotu karsētavas mitrumu. Piemērots gaisa mitrums veicina svišanu un atvieglina elpošanu pirtī. Pārāk augsta temperatūra un mitrums karsētavā rada nepatīkamas izjūtas.

Pārāk ilga atrašanās karstā pirtī izsauc ķermeņa temperatūras paaugstināšanos, kas var izrādīties bīstami. Pirts kausa apjomam nevajadzētu pārsniegt 2 dl. Pārlietu liels karstā ūdens daudzums var izsaukt apdegumus ar karstā tvaika strūkļām. Neaplejšiet akmeņus, ja kāds atrodas krāsns tuvumā, jo tas var izsaukt ķermeņa ādas apdegumus.

1.4.1. Ūdens

Pirti ieteicams izmantot ūdeni, kurš atbilst saimniecības prasībām (nedestilēto).

Fakti, kas ietekmē ūdens kvalitāti:

- humusa sastāvs (krāsa, garša, nosēdumi); ieteicams <12 mg/l.
- dzelzs sastāvs (krāsa, smarža, garša, nosēdumi); ieteicams <0,2 mg/l.
- cietība: īpaši svarīgi elementi ir mangāns un kalcijs, resp. kaļķis. Rekomendācija mangānam < 0,05 mg/l, kaļķim- < 100 mg/l.

Ūdens ar lielu kaļķu saturu (ciets), atstāj baltu kārtiņu uz akmeņiem un metāla virsmām. Akmeņu apkalkošanās samazina to kvalitatīvās īpašības karsēšanas procesā.

Dzelzs saēd virsmas un sildelementus. Ūdens, kas satur humusu un hloru, kā arī jūras ūdens lietošana ir aizliegta.

Norēdami pašalinti šj kvapā, gerai išvėdinkite sauną.

Krosnelė yra skirta saunai ir įkrovos akmenims įšildyti iki kaitinimosi temperatūros. Jei krosnelės galia atitinka patalpos dydį, tai gerai izoliuota sauna iki kaitinimosi temperatūros įšyla per 1 valandą. Žiūr. 2.1. skyrelį „Saunos izoliacija ir sienų medžiagos“. Rekomenduojama kaitintis +65 °C ... +80 °C temperatūroje.

Akmenys iki garinimo temperatūros dažniausiai įkaista kartu su sauna. Per daug galinga krosnelė patalpą įkaitina greitai, o akmenys neįkaista iki reikiamos temperatūros ir praleidžia nespėjusį išgaruoti vandenį. Jei krosnelės galia per maža, tai sauna įšyla lėtai, ir besikaitinantieji patalpos temperatūrą stengiasi pakelti didindami garų kiekį, tačiau vanduo tik atvėsina sauną. Po kurio laiko šilumos saunoje nebeužtenka, o krosnelė nebeduoda garų.

Krosnelę reikia parinkti taip, kad jos galia kuo tiksliau atitiktų patalpos dydį. Kaip tai padaryti aprašyta 2.3. skyrelyje „Krosnelės galia“.

1.3. Krosnelės valdymo pultas

KG, T ir F modelių krosnelės yra valdomos atskiru pultu. Pultą reikia sumontuoti saunos išorėje, sausoje patalpoje, maždaug 170 cm aukštyje. Prie valdymo pulto jungiamas temperatūros jutiklis, pagal kurio rodmenis saunoje palaikoma pasirinkta temperatūra. Jutiklis ir perkaitimo saugiklis sumontuoti termostato dėžutėje, kuri tvirtinama palubėje virš krosnelės. Termostato dėžutė instaliuojama laikantis pulto naudojimo instrukcijos.

- Harvia C150
- Harvia Fenix
- Harvia Griffin

Kartu su pultu pateikiama išsamesnė jo montavimo ir naudojimo instrukcija.

1.4. Sauna ir garai

Kaisdamas saunos oras sausėja, todėl, norint pasiekti kaitinimuisi tinkamą drėgmę, ant įkaitusių krosnelės akmeņų reikia pilti vandenį.

Oro drėgnumas saunoje reguliuojamas išgarinamo vandens kiekiu. Kai oro drėgnumas tinkamas, saunoje esantis žmogus prakaituoja, jam lengva kvėpuoti. Siekiant, kad garų poveikis odai būtų malonus, vandenį ant akmeņų patartina pilti mažomis porcijomis.

Per aukšta temperatūra ir drėgmė nesukelia malonių pojūčių. Per ilgai būnant karštoje saunoje, padidėja kūno temperatūra, o tai gali būti pavojinga.

Saunoje naudojamo samčio talpa turi būti ne didesnė kaip 0,2 litro. Jei vandens ant akmeņų bus užpilta per daug, karštų garų srautas gali nuplikyti. Nepilkite ant akmeņų vandens, jei kas nors stovi šalia krosnelės, kad jo nenuplikytumėte karštais garais.

1.4.1. Vanduo

Saunoje naudokite tik geriamojo vandens reikalavimus atitinkantį vandenį.

Vandens kokybei didžiausią įtaką turi šie elementai:

- humuso kiekis (spalva, skonis, nuosėdos); jo turėtų būti < 12 mg/l;
- geležies kiekis (spalva, kvapas, skonis, nuosėdos); turėtų būti < 0,2 mg/l;
- kietumas; jis labiausiai priklauso nuo kalcio, t.y. kalkių; kalcio turėtų būti < 100 mg/l; mangano turėtų būti < 0,05 mg/l.

Daug kalkių turintis vanduo ant akmeņų ir metalinių detalių palieka baltas nuosėdas. Akmeņų apkalkėjimas pablogina vandens išgarinimą.

Vandenyje esanti geležis sukelia krosnelės paviršių ir kaitintuvų koroziją. Naudoti vandenį su humusu ir

Pirts krāsniņij lietojamajam ūdenim drīkst pievienot tikai speciālus aromatizatorus, kas nav pārlietu ķīmiski aktīvi. Sekojiet ieteikumiem uz to iepakojuma. Garantija nav spēkā, ja izmantots neatbilstošs ūdens, kura piemaisījumi neatbilst rekomendācijām par krāsniņu lietošanu.

1.4.2. Temperatūra un mitrums pirtī

Pirts temperatūras un gaisa mitruma mērīšanai ir speciāli piederumi. Tā kā tvaika radītājs iespaids uz katru cilvēku ir atšķirīgs, tad sniegt precīzus ieteikumus pareizajai pāršanās temperatūrai ir neiespējami. **Savas izjūtas** - tas ir īstais termometrs tiem, kuri peras.

Pērtuvē nepieciešams nodrošināt labu gaisa ventilāciju, jo gaisam ir jābūt labi ventilējamam, kā arī bagātam ar skābekli un viegli elpojamam. Skat. p. 2.4. "Gaisa apmaiņa pērtuvē".

Pirts ir atveseļojoša un atsvaidzinoša. Tā attīra, atslābina, izkarsē, nomierina un sniedz iespēju iztēlei.

1.5. Pēršanās pamācība

- Pēršanos jāsāk ar mazgāšanos. Pietiek arī ar dušu.
- Pirtī varat atrasties, atkarībā no pašsajūtas - cik ilgi ir patīkami.
- Pie labām manierēm pirtī ir pieskaitāma uzmanība pret citiem:
 - netraucējiet ar skaļu uzvedību.
 - nedzeniet citus prom no lāvām uzdodot pārāk karstu tvaiku.
- Aizmirstiet steigu un atslābinieties!
- Ja jūsu āda ir pārāk sakarsusi, atpūšieties telpā, kura atrodas pirms pirts.
- Ja jums ir laba veselība, tad varat atslābināties nopeldoties.
- Nobeigumā nomazgājieties. Lai izlīdzinātu balansu starp šķidrumiem, iedzeriet kādu atsvaidzinošu dzērienu.
- Atpūšaties, atslābinieties un apgūberbjaties.

1.6. Drožības pasākumi

- Jūras un mitrais klimats var veicināt krāsniņu metāla virsmu saēšanu.
- Neizmantojiet pērtuvi kā slapjo drēbju žāvētavu, lai neizceltos ugunsgrēks. Ja telpā ir lieks mitrums, var salūzt elektropiederumi.
- Esat uzmanīgi ar karstajiem akmeņiem un krāsniņu metāla daļām. Pretējā gadījumā var iegūt ādas apdegumus.
- Uz krāsniņu akmeņiem nedrīkst uzreiz izliet daudz ūdens, jo radies ūdens tvaiks var radīt apdegumus.
- Pirtī bez uzraudzības nedrīkst atstāt mazus bērnus, invalīdus un cilvēkus, kuriem ir vāja veselība.
- Jautājumus, kuri saistīti ar veselības ierobežojumiem, jānoskaidro pie ārsta.
- Neatļaujiet bērniem atrasties krāsniņu tuvumā.
- Par mazu bērnu pāršanos jākonsultējas ar ārstu:
 - vecums?
 - pāršanās temperatūra?
 - pāršanās laiks?
- Pirtī jāpārvirojas uzmanīgi, jo grīda un lāvas var būt slidēnas.
- Ja esat lietojis alkoholu, zāles, narkotikas, u. c. līdzekļus, neejiet pirtī!

1.6.1. Simbolu izskaidrojums



Lasiet instrukciju.



Neapklājiet.

chloru, o taip pat jūros vandenį yra draudžiama. Įsaunoje naudojamą vandenį galima pilti tik tam pritaikytas kvapiąsias medžiagas. Laikykitės ant jų pakuotės pateiktų nurodymų.

Jei krosnelės defektai atsiranda todėl, kad buvo naudojamas vanduo su didesniu priemaišų kiekiu nei rekomenduojama, garantija nebegalioja.

1.4.2. Temperatūra ir drėgnumas saunoje

Saunos oro temperatūra ir drėgnumas matuojami tam pritaikytais prietaisais. Kadangi kiekvienas žmogus garų poveikį jaučia skirtingai, tai duoti tikslias rekomendacijas dėl temperatūros ir drėgnumo neįmanoma: geriausias besikaitinančiojo termometras – jo pojūčiai.

Sauna turi gerai vėdintis, nes ore turi būti pakankamai deguonies ir joje turi būti lengva kvėpuoti. Žiūr. 2.4. skyrelį „Oro apykaita saunoje“.

Laikoma, kad kaitinimasis saunoje gydo ir gaivina. Sauna valo, šildo, atpalaiduoja, ramina ir leidžia ramiai pamąstyti.

1.5. Kaitinimosi patarimai

- Prieš eidami į sauną nusiprauskite. Tam užtenka dušo.
- Kaitinimosi trukmė priklauso nuo savijautos – saunoje būkite tol, kol jums tai bus malonu.
- Dėmesys aplinkiniams – viena iš gero elgesio saunoje normų: netrukdykite kitiems garsiai kalbėdami.
- Nenuvykite kitų žmonių nuo saunos suoloelių per daug stiprių garų srautu.
- Pamirškite rūpesčius, neskubėkite ir atsipalaiduokite.
- Labai stipriai įkaitus odai, atsivėsinkite priepirtyje.
- Jeigu jūsų sveikata gera, tai, turėdami galimybę, paplaukiokite.
- Pasikaitinę nusiprauskite. Kad atstatytumėte skysčių pusiausvyrą, išgerkite gaivinančiųjų gėrimų.
- Pailsėkite, kol pulsas taps normalus, atsipalaiduokite ir apsirenkite.

1.6. Saugos reikalavimai

- Dėl jūrinio ir drėgno klimato metalinės krosnelės detalės gali pradėti rūdyti.
- Nedžiovinkite saunoje skalbinių, nes gali kilti gaisras. Didelė drėgmė taip pat gali pažeisti elektros įrangą.
- Saugokitės įkaitusių akmenų ir metalinių krosnelės dalių, nes jie gali nudeginti jūsų odą.
- Nepilkite ant akmenų per daug vandens, nes susidarę garai gali nuplikyti.
- Neleiskite vaikams, neįgaliesiems ir silpnos sveikatos žmonėms kaitintis saunoje be priežiūros.
- Dėl galimų susijusių su sveikata, kaitinimosi apribojimų pasitarkite su savo gydytoju.
- Neleiskite vaikų prie įkaitusios krosnelės.
- Dėl mažų vaikų kaitinimosi pasitarkite su vaikų gydytoju. Aptarkite jų amžių, saunos temperatūrą, kaitinimosi laiką.
- Saunoje judėkite atsargiai, nes grindys ir suolai gali būti slidūs.
- Niekuomet nesikaitinkite saunoje, jei esate išgėrę alkoholio, paveikti vaistų ar narkotikų.

1.6.1. Ženklų aprašymas



Perskaitykite naudotojo instrukciją.



Neuždenkite.

1.7. Iespējamie bojājumi

Ja elektriskā pirts krāsns neuzkarst, pārbaudiet sekojošo:

- Vai no vadības pults līdz pirts krāsnij nonāk spriegums?
- Vai elektrodrošinātāji ir veseli?
- Ne vienmēr pie krāsns sildelementu pārdegšanas, tiek sabojāti elektro drošinātāji.
- Pārbaudiet vai automātiskie jaudas drošinātāji ir ieslēgti!

2. KARSĒTAVA

2.1. Karsētavas izolācija un sienu materiāli

Pirtī ar elektrisko krāsni visas masīvās sienu virsmas, kas absorbē siltumu (ķieģeļi, stiklaķieģeļi, apmetums utt.) ir termiski izolēti.

Par labi izolētām tiek uzskatītas tādas griestu un sienu konstrukcijas, kur:

- ieklāts ap 100 mm biezas termoizolējošas loksnes (PAROC utt., ne mazāk par 50 mm).
- par mitruma izolatoru kalpo piemēram, alumīnija papīrs (folija), kura šuves ir rūpīgi aizlīmētas un materiāls uzklāts tā, ka spīdīgā puse vērsta pret pirts iekšienām.
- starp mitruma izolatoru un paneļa apšuvumu ir spraugas (atstarpes) ventilācijai. Rekomendējams 10 mm.
- iekšējā materiāla apšuvumam izmanto apšuvuma dēļus apmēram 12–16 mm biezumā.
- augējā apšuvuma daļā, pie robežas ar griestu paneļiem, izveido dažus milimetrus platu ventilācijas spraugu.

Lai krāsns sasniegtu optimālo jaudu, iespējams ir lietderīgi samazināt pirts griestu augstumu (normatīvais augstums 2100–2300 mm, minimālais augstums 1900 mm), kas sekmē pirts tilpuma samazināšanos un ietekmē pirts krāsns siltumatdevi.

Griestu pazemināšana notiek tādējādi, ka esošajiem griestiem tiek piestiprinātas brusas nepieciešamajā augstumā. Tukšā sprauga starp jaunajiem un iepriekšējiem pirts griestiem tiek izolēta, (izolācija ne mazāk kā 100 mm) un apšūta ar iepriekš aprakstītajiem materiāliem. Tā kā siltais gaiss ceļas augšup, rekomendējams attālums starp griestiem un lāvu ir 1100–1200 mm.

Uzmanību! Ugunsdzēsības dienestā jānoskaidro, kādas mūra daļas drīkst izolēt! Darbojošos, esošos dūmvadus izolēt nedrīkst!

Uzmanību! Sienu vai griestu izolācija ar tādiem viegliem materiāliem, kā piemēram minērālās plāksnes, kas piestiprināmas tieši pie sienas vai griestu virsmām, var izsaukt bīstamu temperatūras paaugstināšanos sienu un griestu materiālos.

2.1.1. Pirts sienu melnēšana

Koka apšuvumam, kas tiek izmantots pirts sienu apdarei, ir tendence ar laiku palikt tumšākam. Šo procesu veicina saules stari un pirts krāsns siltums. Mazā akmens frakcija atdalās no akmens un paceļas gaisā kopā ar silto gaisu un arī var veicināt sienu melnēšanu.

Ja montāžas laikā tiek ievērotas visas instrukcijas, tad pirts krāsns nesasildīs pirts telpu līdz bīstamai temperatūrai. Uz sienām un griestiem pirtī pieļaujama maksimālā temperatūra ir 140 °C.

Pirstkrāsnis, uz kurām ir atzīme CE, atbilst visām prasībām, lai tās uzstādītu pirtī. Šo prasību ievērošanu ražošanas procesā kontrolē atbildīgās valsts institūcijas.

1.7. Galimi gedimai

Jei krosnelē nekaista, patikrinkite:

- ar iš valdymo pulto į krosnelę paduodama įtampa;
- ar nustatėte aukštesnę temperatūrą nei rodo saunos termometras;
- ar tvarkingi saugikliai.

2. SAUNA

2.1. Saunos izoliacija ir sienų medžiagos

Elektra šildomoje saunoje visi masyvūs, daug šilumos sukaupiantys sienų paviršiai (plytos, stiklo blokėliai, tinkas ir t.t.) turi būti gerai izoliuoti.

Sienas ir lubas galima laikyti pakankamai izoliuotomis tuomet, kai:

- pastate esanti patalpa iš vidaus apšiltinta glaudžiai paklota mineraline vata, kurios storis yra 100 mm (minimalus storis – 50 mm);
- garo izoliacijos sluoksnį sudaro, pavyzdžiui, aliuminiu dengta plėvelė su gerai užsandarintomis sandūromis, o jos blizganti pusė nukreipta į saunos vidų;
- tarp garui nelaidžios plėvelės ir apdailos lentelių yra apie 10 mm ventiliacinis tarpas (rekomenduojamas);
- saunos vidinės sienos apkaltos 12–16 mm storio dailylentėmis;
- tarp sienų apdailos krašto ir lubų apdailos yra kelių milimetrų ventiliacinis tarpelis.

Kad būtų galima naudoti optimalios galios krosnelę, gali būti verta žemiau nuleisti saunos lubas (normalus saunos aukštis 2100–2300 mm, o mažiausias – 1900 mm). Tai padarius, sumažėja saunos tūris, todėl pakanka mažesnės galios krosnelės. Lubas galima nuleisti, reikiamame aukštyje pritvirtinant lubų sijas. Tarpus tarp sijų reikia užpildyti izoliacine medžiaga (ne plonesniu kaip 100 mm sluoksniu) ir apkalti dailylentėmis, kaip nurodyta aukščiau.

Kadangi šiltas oras kyla aukštyn, tarp lubų ir viršutiniojo suolo patartina palikti apie 1100–1200 mm tarpą.

DĖMESIO! Priešgaisrinėse tarnybose išsiaiškinkite, kokias ugniasienių dalis leidžiama izoliuoti. Veikiančių dūmtraukių izoliuoti negalima.

DĖMESIO! Jei saunos vidines sienas ir lubas izoliuosite tiesiai prie jų tvirtindami tokias lengvas izoliacines medžiagas kaip mineralinės vatos plokštės, tai sienų ir lubų medžiagos gali pavojingai įkaisti.

2.1.1. Saunos sienų patamsėjimas

Saunos apdailai naudojami medienos gaminiai, tokie kaip medinės dailylentės, laikui bėgant tamsėja. Tai vyksta dėl saulės šviesos ir krosnelės skleidžiamos šilumos poveikio. Jeigu sienų paviršius apdorotas apsauginiu impregnantu, tai, priklausomai nuo jo tipo, siena virš krosnelės patamsėti gali labai greitai. Patamsėjimas atsiranda todėl, kad apsauginis impregnantas yra mažiau atsparus karščiui nei neapdorota mediena. Tai įrodyta praktiniais bandymais. Sieną šalia krosnelės gali patamsėti ir dėl to, kad nuo krosnelės kartu su karštu oru kyla smulki akmenų frakcija.

Jeigu, instaliuojant krosnelę, bus laikomasi gamintojo pateiktų instrukcijų, tai degios medžiagos saunos patalpoje iki pavojingos temperatūros neįkaiš. Saunos

2.2. Karsētavas grīda

Paugstinātas temperatūras, precīzāk, strauju temperatūras svārstību rezultātā, krāsns akmeņi drūp un plaisā.

Sīkas šķembas un niecīgie graudiņi no akmeņiem tiek noskaloti ar ūdeni uz pirts grīdas. Sakarsētās akmeņu sīkdaļas un šķembas var radīt pirts grīdas bojājumus, jo ir abrazīvi materiāli.

Akmens un ūdens sārņi (piemēram, tur esošais dzelzs) var iesūkties, iestrādāties flīžu šuvēs, ja grīda ir flīzēta.

Lai novērstu estētiskos trūkumus, augstāk uzskaitīto iemeslu rezultātā zem pirts krāsns un tās tuvumā ir lietderīgi izmantot akmeni saturošus grīdas segumus un tumšas flīžu saistmasas.

2.3. Krāsns jauda

Pēc pirts apšūšanas un izolācijas, krāsns jauda tiek aprēķināta atbilstoši pirts apjomam. Skatīt 1.tabulu. Ja pirtī redzamas neizolētas sienu virsmas -ķieģeļi, stikla bloki, betons vai flīzes, pirts apjoms jāpapildina par 1,2 m³ par katru šādas virsmas kvadrātmetru un, turmāk pirts krāsns jauda tiek izvēlēta atbilstoši tabulā uzrādītajiem lielumiem.

Baļķu sienas uzkarst lēnām, tādēļ aprēķinot pirts krāsns jaudu, izskaitļoto pirts apjomu jāpareizina ar 1,5 lai izvēlētos jaunajam apjomam atbilstoši jaudīgu krāsni.

2.4. Karsētavas gaisa apmaiņa

Pirtī ļoti svarīga ir ventilācija. Gaisam karsētavā jāapmainās 6 reizes stundā. Gaisa pieplūdes caurulei jāatrodas vismaz 500 mm virs krāsns. Caurules diametram jābūt 50–100 mm lielam.

Gaisa atplūšanas atverei no pirts jābūt izvadītai maksimāli tālu no pirts krāsns, taču grīdas tuvumā. Izplūstošā gaisa atveres diametram divkārtīgi (2x) jāpārsniedz ieplūstošā gaisa atveres diametru.

Izplūstošais gaiss jāizvada no pirts apakšējās daļas tieši dūmvadā vai caur grīdas līmenī iestrādātu cauruli ventilācijas šahtā, kas atrodas pirts augšējā daļā. Izplūstošo gaisu var izvadīt arī zem durvīm, ja zem tām ir aptuveni 100–150 mm plata sprauga, piemēram, uz vannas istabu, kurā atrodas ventilācijas atvere.

Turklāt, šajā gadījumā, ventilācijai jābūt mehāniskai.

Ja pirts krāsns tiek uzstādīta jau gatavā pirtī, ventilāciju jāizvada saskaņā ar pirts izgatavotāja norādījumiem.

Zīmējumos parādīti pirts ventilācijas problēmas risinājumi. Skatīt 2 zīm.

2.5. Karsētavas higiēna

Lai iegūtu labsajūtu no pērsanās, nepieciešams ievērot higiēnas un pērsanas noteikumus.

Iesakām pērsanas laikā izmantot paliktņus, lai mazinātu sviedru notecēšanu uz lāvām. Pēc lietošanas paliktņus jānomazgā. Viesu vajadzībām vajadzētu atsevišķus paliktņus. Uzkošanas laikā (pēc žāvēšanas) pirts grīda būtu jākopj ar putekļsūcēju un jāiztīra ar mitru lupatu. Ne retāk kā reizi pusgadā nepieciešams pērtuvi rūpīgi izmazgāt. Sienas, lāvas un grīdu jāmazgā ar birsti, lietojot speciālos pirts mazgāšanas līdzekļus. Pirts krāsni no putekļiem un netīrumiem tīra ar mitras lupatas palīdzību.

sienu ir lubų paviršiams negalima leisti įkaisti daugiau kaip iki 140 °C temperatūros.

CE ženklą turinčios saunos krosnelės atitinka visas instaliavimo saunose taisykles. Šių taisyklių laikymąsi kontroliuoja atitinkamos oficialios instancijos.

2.2. Saunos grindys

Dėl didelių temperatūros svyravimų saunos krosnelėse naudojami akmenys dūlėja ir trupa.

Ant saunos akmenų pilant vandenį, smulkios jų nuolaužos patenka ant saunos grindų. Įkaitę nuolaužos gali pažeisti po krosnele ir šalia jos esančią grindų dangą.

Jei plytelėmis padengtų grindų plyšiai užglaistyti šviesiu glaistu, tai akmenyse ir vandenyje esantys nešvarumai (pvz., geležis) gali jį nudažyti.

Norėdami, kad grindų dangą išliktų graži, po krosnele ir šalia jos naudokite dangą iš akmens arba keramikos ir tamsų siūlių glaistą.

2.3. Krosnelės galia

Tinkamai izoliavus saunos sienas ir lubas bei apkalus jas dailylentėmis, saunos krosnelės galia apskaičiuojama pagal saunos tūrį. Žiūr. 1 lentelę. Jeigu saunoje yra neizoliuotų sienų paviršių (plytų, stiklo blokelių, betono ar keraminių plytelių), tai kiekvienas kvadratinis metras tokio paviršiaus saunos tūrį sąlyginai padidina 1,2 m³. Krosnelės galia toliau parenkama iš lentelės.

Kadangi rąstų sienos įšyla lėtai, tai, parenkant krosnelę, rąstinės saunos tūrį reikia padauginti iš 1,5, o po to krosnelės galią vėl nustatyti pagal lentelę.

2.4. Oro apykaita saunoje

Kaitinantis yra labai svarbi oro apykaita. Oras saunoje turi pasikeisti šešis kartus per valandą. Patartina, kad šviežio oro kanalas ateitų tiesiai iš lauko. Pagal naujausius tyrimus, šis kanalas turi būti ne mažesniame kaip 500 mm aukštyje virš krosnelės. Jo skersmuo turi būti 50–100 mm.

Iš saunos išeinantis oras turi būti paimamas kuo toliau nuo krosnelės, arti grindų. Oro šalinimo kanalo skerspjūvio plotas turi būti du kartus didesnis už oro tiekimo kanalo skerspjūvio plotą.

Oras iš saunos turi išeiti apatinėje jos dalyje. Jis turi patekti tiesiai į ortakį arba į virš grindų atsiveriantį vamzdį, nueinantį į saunos viršutinėje dalyje esančią ventilacinę angą. Oras taip pat gali iš pradžių išeiti pro durų apačią (iki grindų turi likti 100–150 mm tarpelis), o po to per prausimosi patalpoje esančią ventilacinę angą.

Šiuo atveju reikia mechaninio vėdinimo įtaiso.

Jei krosnelė instaliuojama iš atskirų elementų surinktoje saunoje, vėdinimą reikia sutvarkyti taip, kaip rekomenduoja saunos gamintojas.

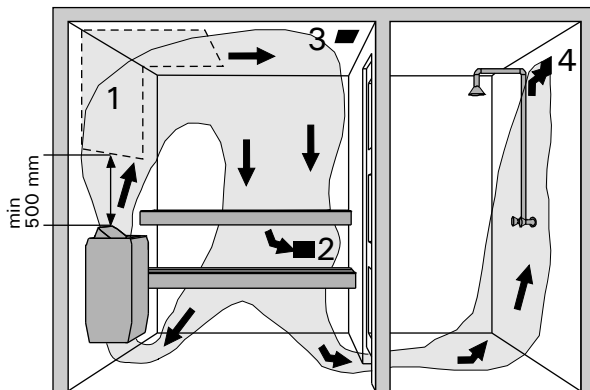
Paveikslėliuose pateikti saunos patalpos vėdinimo variantai. Žiūr. 2 pav.

2.5. Saunos higiena

Norėdami, kad kaitintis saunoje būtų malonu, laikykitės saunai keliamų higienos reikalavimų.

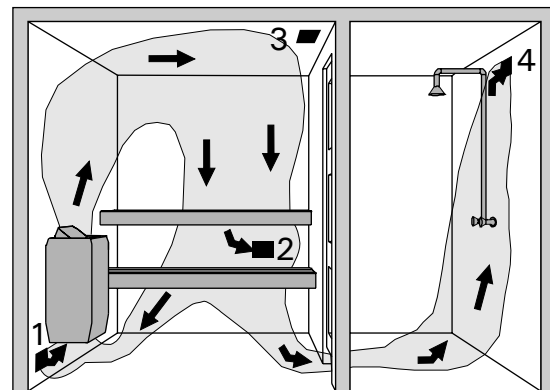
Kad praktais nepatektų ant saunos suoliukų, patartina naudoti patiesalus. Patiesalus reikia plauti kiekvieną kartą pasinaudojus sauna. Svečiams turėtų būti skirti atskiri patiesalai. Valydami sauną, jos grindis nusiurbkite ir nušluostykite drėgnu skuduru. Bent kartą per pusę metų sauną gerai išplaukite. Panaudodami saunos valymo priemones, šepetiu gerai nušveikite sienas, suolelius ir grindis. Drėgnu skudurėliu iš krosnelės išvalykite dulkes ir nešvarumus.

Mehāniskā ventilācija Priverstinis vēdināms



1. Gaisa pieplūdes atveres atrašanās vieta
2. Gaisa izplūde
3. Iespējama žāvēšanas atvere, aizverama uz pērtuves uzkaršanās un pāršanās laiku. Pirti var izžāvēt arī atverot pērtuves durvis.
4. Ja ventilācijas atvere atrodas blakus esošajā mazgātuvē, tad spraugai starp grīdu un durvīm jābūt vismaz 100 mm. Nepieciešama mehāniskā ventilācija.

Dabīgā ventilācija Savāimnis vēdināms



1. Vieta oro jējimo angai jrengti.
2. Oro išejimo anga.
3. Džiovinimui skirta anga (nebūtina), kuri, jšildant saunā ir kaitinantis, yra uždarama. Saunā taip pat galima išdžiovinti, po kaitinimosi palikus atviras duris.
4. Jeigu oro išejimo anga yra tik prausimosi patalpoje, tai saunos durų apačioje turi būti ne mažesnis kaip 100 mm aukščio tarpas. Patartina naudoti mechanines oro ištraukimo priemones.

2. zīm. Ventilācija pērtuvē
2 pav. Saunos vēdināms

3. MONTĀŽAS INSTRUKCIJA

3.1. Pirms uzstādīšanas

Pirms darba uzsākšanas iepazīstieties ar instrukciju un pārbaudiet sekojošo:

- Vai krāsns jauda un tips atbilst dotajai pirtij?
Pirmajā tabulā dotos datus nedrīkst samazināt vai palielināt.
- Vai krāsnij ir pietiekama barošanas strāva?
- Novietojot krāsni jāievēro minimālo attālumu nosacījumi, kuri ir attēloti 3. zīm., kā arī 1. tab.
- Noteikumi ir jāievēro, jo pretējā gadījumā var izcelties ugunsgrēks.**
- Krāsns jānovieto tā, lai uz elektrokārbas vāciņa varētu viegli salasīt tur uzrakstīto tekstu.
- KG, T, F tipa krāsnis nedrīkst novietot nišā.

3.2. Krāsns stiprināšana pie grīdas

Krāsns stiprinās pie grīdas ar divām kājām. Pirms uzstādīšanas jāpārlicinās vai ir ievēroti minimālie attālumi sk. zīm. 3 un 1. tabulu.

3.3. Aizsargbarjera

Uzstādot krāsnij apkārt aizsargbarjeru, jāievēro attālumus, kuri ir norādīti 1. Tabulā.

3.4. Vadības pults un devēja uzstādīšana

Pultij klāt nāk pielikta detalizēta instrukcija, kā tā pareizi tiek stiprināma pie sienas.

3.5. Krāsns elektromontāža

Krāsns pieslēgšanu elektrotīklam drīkst veikt tikai elektriķis, kuram ir atļauja veikt šāda rakstura darbus atbilstoši pastāvošajiem likumiem.

Krāsns pusstacionāri tiek pievienota pirts sienas rozetei.

3. INSTALIAVIMO INSTRUKCIJOS

3.1. Prieš instalāciju

Prieš instalējot krosneli, perskaitykite jos instrukcijā ir patikrinkite šiuos dalykus:

- Ar krosnelės galia ir tipas atitinka saunos patalpą?
Reikia laikytis 1 lentelėje pateiktų tūrio reikšmių.
- Ar elektros tinklo įtampa atitinka krosnelės maitinimo įtampą?
- Ar krosnelės vieta parinkta taip, kad išlaikomi 3 pav. ir 1 lentelėje nurodyti minimalūs atstumai?
Instaliuodami krosnelę, būtinai išlaikykite šiuos atstumus, nes priešingu atveju gali kilti gaisras.
- Krosnelę reikia instaliuoti taip, kad būtų galima lengvai perskaityti ant elektrinės įrangos dėžutės esančius užrašus.
- KG, T ir F tipo krosnelių negalima statyti nišose.

3.2. Krosnelės tvirtinimas prie grindų

Prie grindų tvirtinamos dvi krosnelės kojelės, tam panaudojant kojelių tvirtinimo kiaurymes. Prieš tvirtindami krosnelę, įvertinkite mažiausius leistinus atstumus iki degių medžiagų. Žr. 1 lentelę ir 3 pav.

3.3. Apsauginė atitvara

Jeigu aplink krosnelę įrengiama apsauginė atitvara, reikia laikytis mažiausių leistinų atstumų, kurie nurodyti 1 lentelėje.

3.4. Valdymo pulto ir jutiklio instaliavimas

Išsami pulto ir jutiklio instaliavimo instrukcija pateikiama kartu su pultu.

3.5. Elektrinis prijungimas

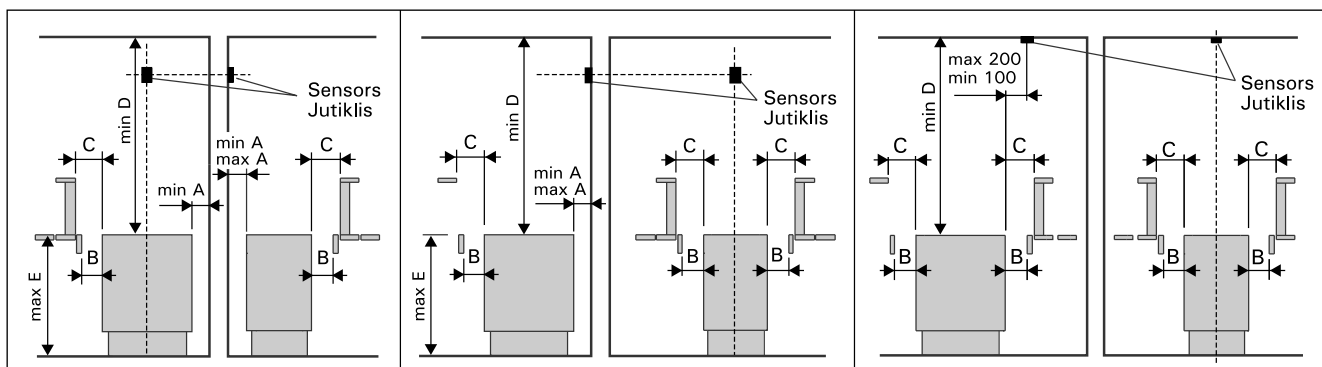
Krosnelę prie elektros tinklo gali jungti tik kvalifikuotas elektrikas, turintis įgaliojimus atlikti tokius darbus.

Krosnelę pusiau stacionariai prijungiama prie saunos sienoje esančios jungiamosios dėžutės. Tam reikia naudoti

| Modelis Tipas | Jauda Galia | Pārveve Saunos patalpa | | | Minimālie attālumi no krāsns Atstumai iki krosnelēs | | | | | | Kabeļi Kabeļi | | | Drošinātāji Saugiklis |
|------------------|----------------|--|-----------------------|---------------------|--|-------------------|----------|----------|----------|-------------------|------------------------------|------------------------------|---|--------------------------|
| | | Apjoms Tūris | | Augstums Aukštis | A min | A max maks. | B min | C min | D min | E max maks. | Uz pulti Valdymo pulto | Uz termostatu Jutiklio | Pievienošanas kabeļis krāsnsij Maitinimo kabeļis | |
| | | Skat. p. 2.3. Žiūr. 2.3. skyrelj | | | Skat. 3. zīm. Žiūr. 3 pav. | | | | | | ML/MK/ MMJ | SSJ | H07RN-F | 400 V 3N~ A |
| | kW | min m ³ | max m ³ | min mm | mm | mm | mm | mm | mm | mm | mm ² | mm ² | mm ² | |
| K11G | 11,0 | 9 | 16 | 1900 | 70 | 170 | 50 | 70 | 1200 | 700 | 5 x 2,5 | 4 x 0,25 | 5 x 2,5 | 3 x 16 A |
| K13,5G | 13,5 | 11 | 20 | 2100 | 100 | 200 | 50 | 100 | 1400 | 700 | 5 x 4,0 | 4 x 0,25 | 5 x 2,5 | 3 x 20 A |
| K15G | 15,0 | 14 | 24 | 2100 | 100 | 200 | 50 | 100 | 1400 | 700 | 5 x 6,0 | 4 x 0,25 | 5 x 2,5 | 3 x 25 A |
| T9 | 9,0 | 8 | 14 | 1900 | 120 | 150 | 50 | 80 | 1250 | 650 | 5 x 2,5 | 4 x 0,25 | 5 x 2,5 | 3 x 16 A |
| T10,5 | 10,5 | 9 | 15 | 1900 | 150 | 180 | 50 | 100 | 1250 | 650 | 5 x 2,5 | 4 x 0,25 | 5 x 2,5 | 3 x 16 A |
| F10,5 | 10,5 | 9 | 18 | 2100 | 100 | 200 | 30 | 50 | 1400 | 700 | 5 x 2,5 | 4 x 0,25 | 5 x 2,5 | 3 x 16 A |
| F15 | 15 | 14 | 26 | 2100 | 150 | 250 | 30 | 100 | 1400 | 700 | 5 x 6,0 | 4 x 0,25 | 5 x 2,5 | 3 x 25 A |
| F16,5 | 16,5 | 16 | 30 | 2100 | 150 | 250 | 30 | 100 | 1400 | 700 | 5 x 6,0 | 4 x 0,25 | 2x 5 x 2,5 | 3 x 25 A |
| F18 | 18 | 20 | 35 | 2100 | 150 | 250 | 30 | 100 | 1400 | 700 | 5 x 10,0 | 4 x 0,25 | 2x 5 x 2,5 | 3 x 35 A |

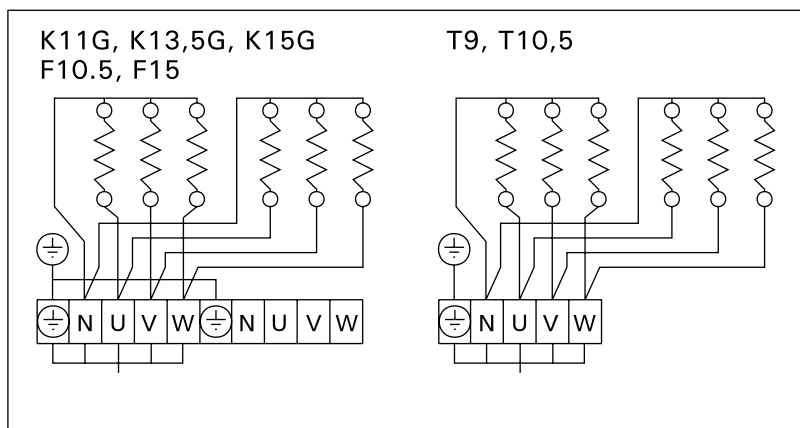
| Modelis un izmēri Krosneliņu matmenys ir masē | Platums Plotis | Dziļums Gylis | Augstums Aukštis | Svars Masē | Akmeņi Akmeņu masē |
|--|-------------------|------------------|---------------------|---------------|-----------------------|
| K11G-K15G | 505 mm | 430 mm | 700 mm | 25 kg | 60 kg |
| T9-10,5 | 465 mm | 345 mm | 660 mm | 25 kg | 40 kg |
| F10,5-18 | 500 mm | 500 mm | 700 mm | 26 kg | 60 kg |

1. tabula KG, T un F tipa krāsnu rādītāji
1 lentelė KG, T ir F krosneliņu duomenys

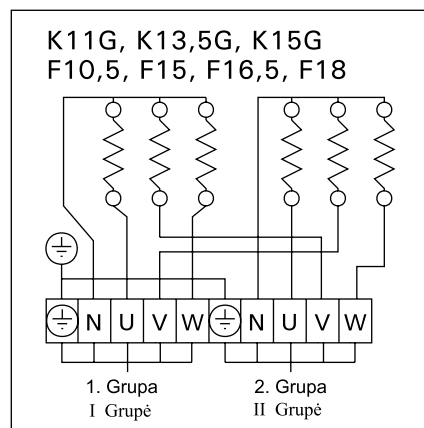


3. zīm. Drošības attālumi Uzmanību! Ja $E >$ par E_{max} , tad $B_{min} = C_{min}$

3 pav. Saugūs atstumai iki krosnelēs. Dēmesio! Jeigu atstumas E dīdesnis už E_{maks} tai $B_{min} = C_{min}$



4. zīm. Pirts krāsns elektromontāža
4 pav. Elektrinė krosnelēs schema



5. zīm. Pirts krāsns elektromontāža
grupveida slēgumam
5 pav. Elektrinė krosnelēs schema
sujungimui dviem grupēm

Skat. 7 zīm. Kā savienotāja kabeli ieteicams izmantot gumijotas izolācijas kabeli H07RN-F vai līdzīgu tipu.

Uzmanību! Aizliegts izmantot PVH tipa kabeli, jo siltuma iedarbībā tā izolācija deformējas. Kontaktdakšai jābūt pasargātai no šļakatām un jāatrodas ne zemāk kā 50 cm augstumā no grīdas.

Ja savienotājkaбели tiek pievilkti pirtij vai cauri pirts sienām, augstumā virs 100 cm no grīdas, tam pilnā elektroloģojumā jāiztur 170 °C. Vadības ierīcēm, kas uzstādītas augstāk par 100 cm no pirts grīdas līmeņa, jādarbojas 125 °C temperatūrā (marķējums T125). Kabeļa šķēsgriezumam, kas savieno pulti un apgaismojumu, jāatbilst pirts krāsns barošanas kabeļa šķēsgriezumam.

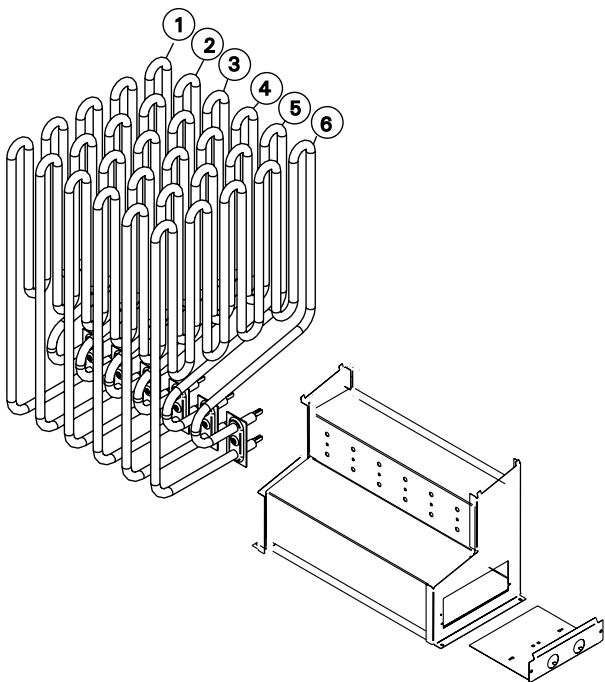
3.6. Elektrokrāsns pretestības izolācija

Veicot elektromontāžas noslēdzošo pārbaudi, jāizdara krāsns mērījumi izolācijas pretestības fiksēšanai. Var parādīties noplūde, ko izsauc atmosfēras mitrums, kas iesūcas izolācijas materiālos un sildelementos. Mitrums iztvaikos jau pēc divām krāsns uzkarsēšanas reizēm. Nepieslēdziet sprieguma padevi krāsnij caur parasto elektroslēdzi.

Strāvas noplūdes automātu lietot aizliegts.

4. REZERVES DAĻAS

| KRĀSNS KROSNEĻĒ | ELEMENTA NR. KAITINTUVAI | JAUDA GALIA | DETAĻAS NR. DETALĒS NUMERIS |
|-----------------|--------------------------|------------------------------|-----------------------------|
| T9 | 1, 2, 3, 4, 5, 6 | 1500 W/230 V | ZSS-110 |
| T10,5 | 1, 3, 5 2, 4, 6 | 2000 W/230 V 1500 W/230 V | ZSS-120 ZSS-110 |



guma padengtā H07RN-F tipo ar jam analogišką kabelį.

DĒMĒSIO! Naudoti PVC dengtą kabelį draudžiama, nes, veikiant karščiu, izoliacija gali suirti. Jungiamą dėžutę reikia apsaugoti nuo pūslų ir ji turi būti ne žemiau kaip 50 cm virš grindų.

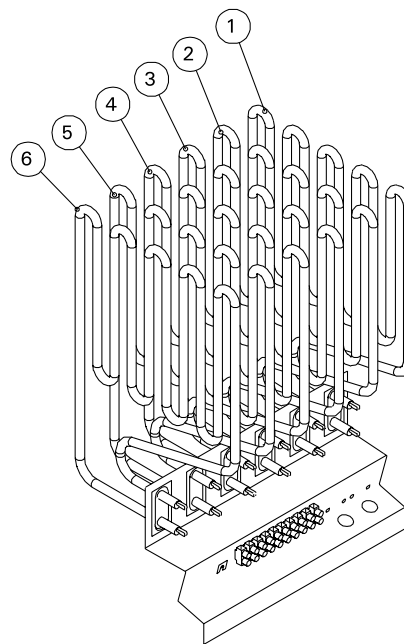
Jeigu maitinimo kabelis eina sauna arba saunos sienoje didesniame kaip 100 cm aukštyje, tai, esant didžiausiai apkrovai, jis turi atlaikyti 170 °C temperatūrą. Didesniame kaip 100 cm aukštyje virš saunos grindų įrengiami prietaisai turi būti pritaikyti darbui 125 °C temperatūroje (žymėjimas – T125). Jungimo schemas yra valdymo pulto instaliavimo instrukcijoje. Išsamesnę informaciją apie nestandartines montavimo sąlygas galite gauti vietinėje elektros įranga užsiimančioje įmonėje.

3.6. Elektrinės krosnelės izoliacijos varža

Prijungus krosnelę ir atliekant jos izoliacijos varžos matavimus, galima aptikti elektros srovės nuotėkį, kuris atsiranda todėl, kad kaitintuvų vidinė izoliacija prisigėrusi atmosferoje esančios drėgmės (krosnelę transportuojant, sandėliuojant). Drėgmė išgaruos, krosnelę įkaitinus maždaug du kartus.

Nejunkite krosnelės prie elektros tinklo per nuotėkio srovės reļę.

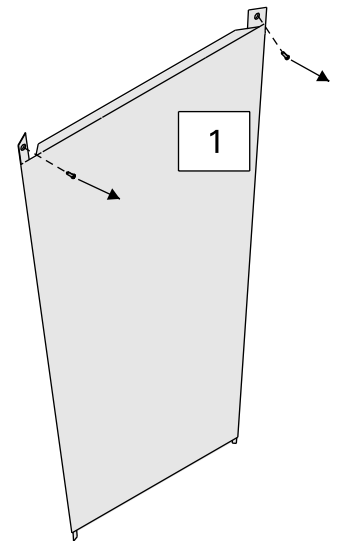
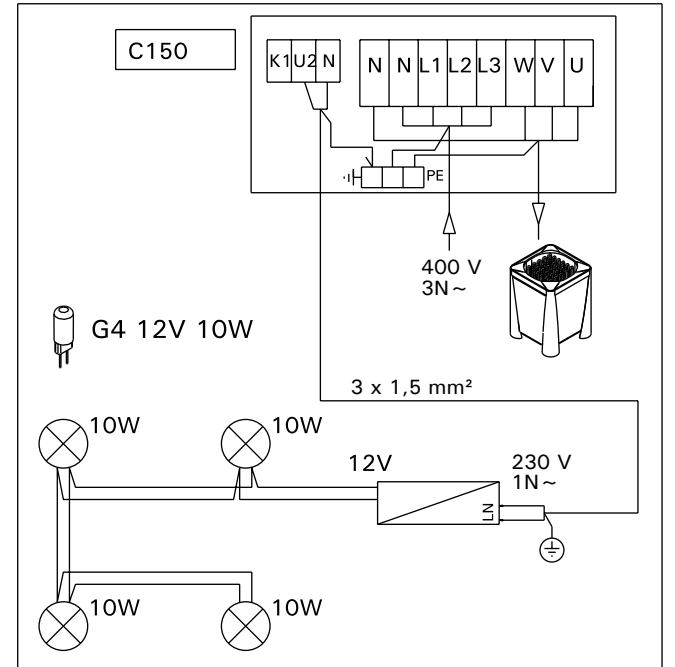
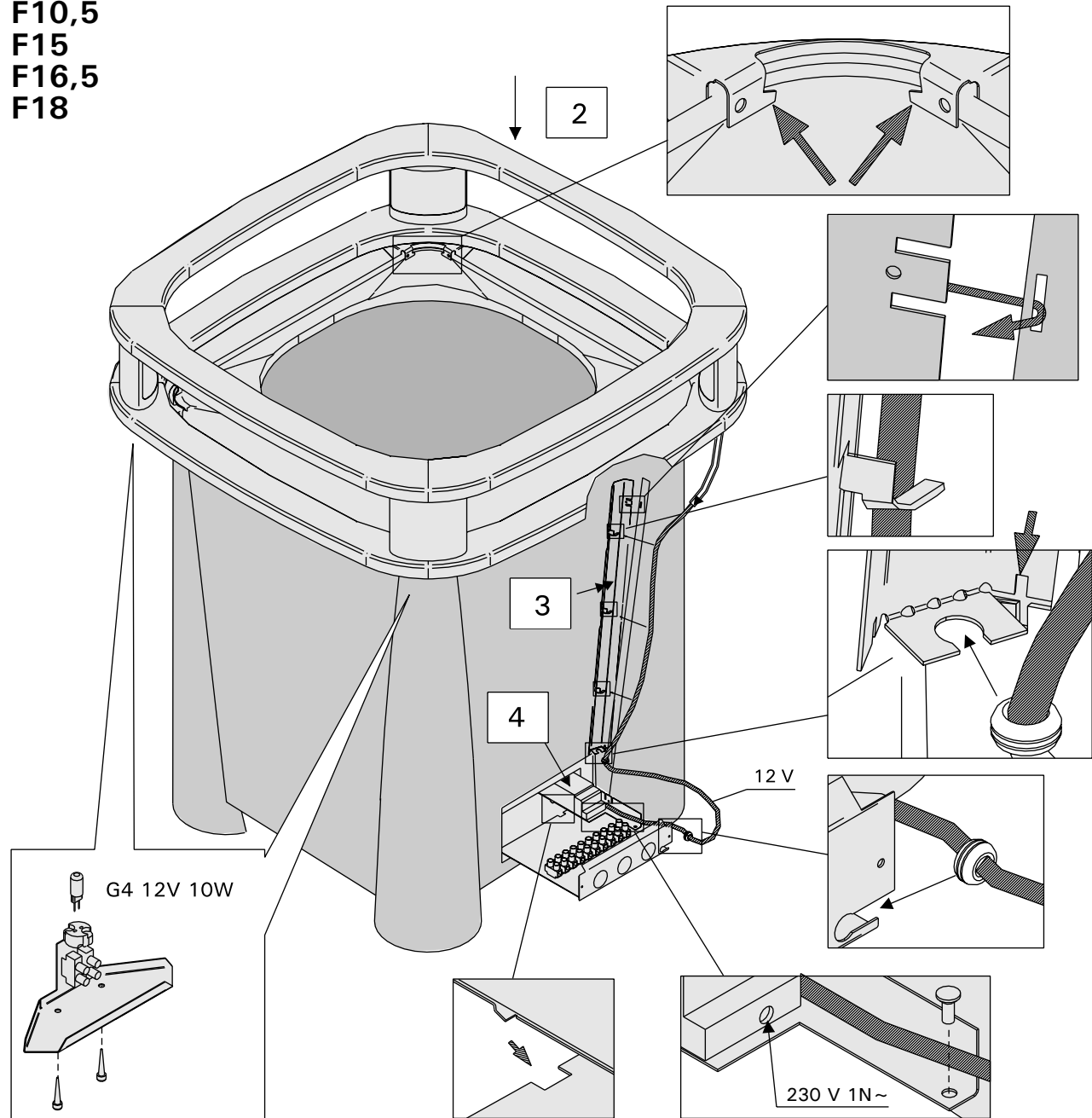
4. ATSARGINĖS DETALĖS



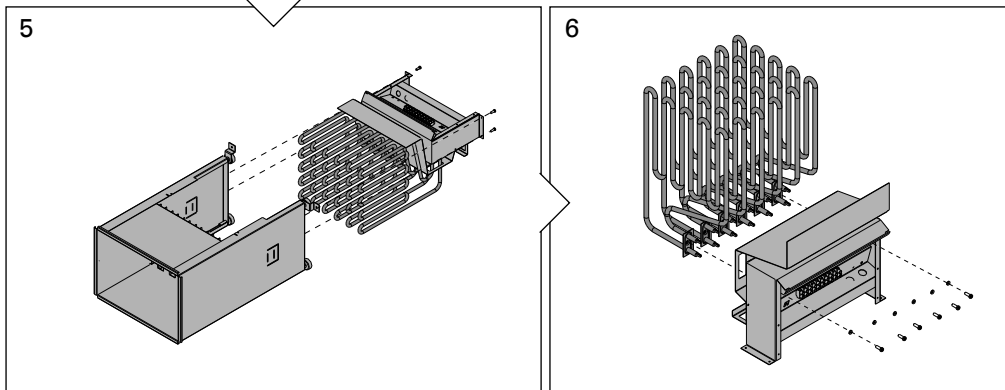
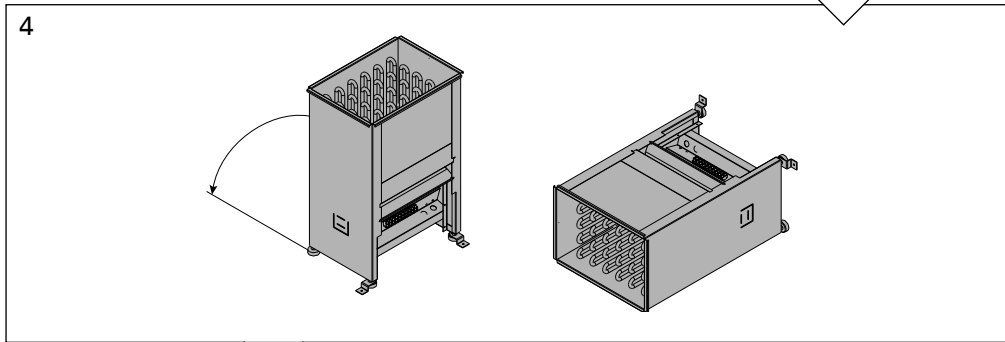
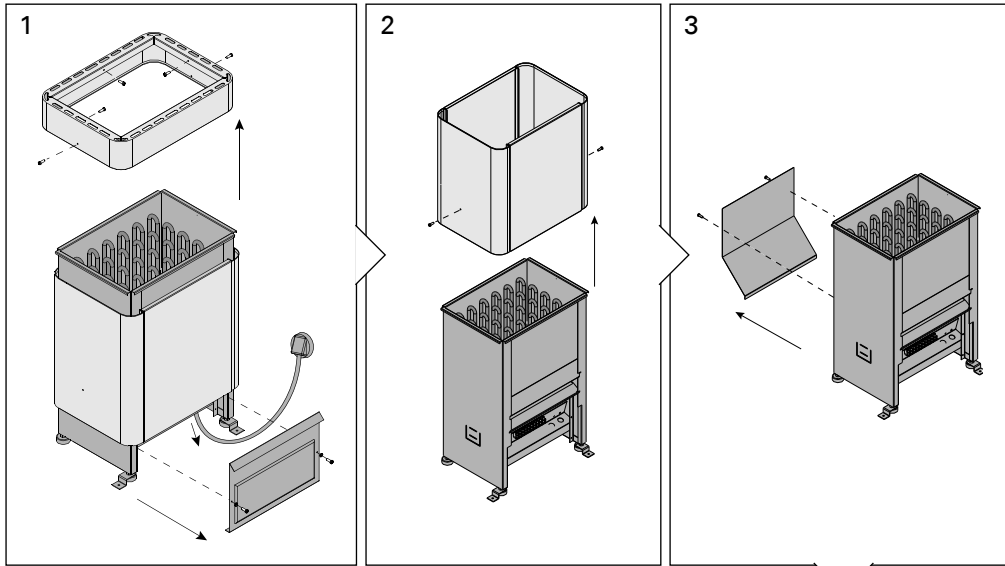
| KRĀSNS KROSNEĻĒ | ELEMENTA NR. KAITINTUVAI | JAUDA GALIA | DETAĻAS NR. DETALĒS NUMERIS |
|-----------------|--------------------------|------------------------------|-----------------------------|
| K11G | 1, 3, 5 2, 4, 6 | 2150 W/230 V 1500 W/230 V | ZSP-240 ZSS-110 |
| K13,5G | 1, 3, 5 2, 4, 6 | 2000 W/230 V 2500 W/230 V | ZSS-120 ZSP-250 |
| K15G | 1, 2, 3, 4, 5, 6 | 2500 W/230 V | ZSP-250 |
| F10,5 | 1, 3, 5 2, 4, 6 | 2000 W/230 V 1500 W/230 V | ZSS-120 ZSS-110 |
| F15 | 1, 2, 3, 4, 5, 6 | 2500 W/230 V | ZSP-250 |
| F16,5 | 1, 3, 5 2, 4, 6 | 2500 W/230 V 3000 W/230 V | ZSP-250 ZSP-255 |
| F18 | 1, 2, 3, 4, 5, 6 | 3000 W/230 V | ZSP-255 |

Rekomendējam izmantot vienīgi ražotāja rezerves daļas.
Mes patariame naudoti vien tik paties gamintojo tiekiamas atsarginės dalis.

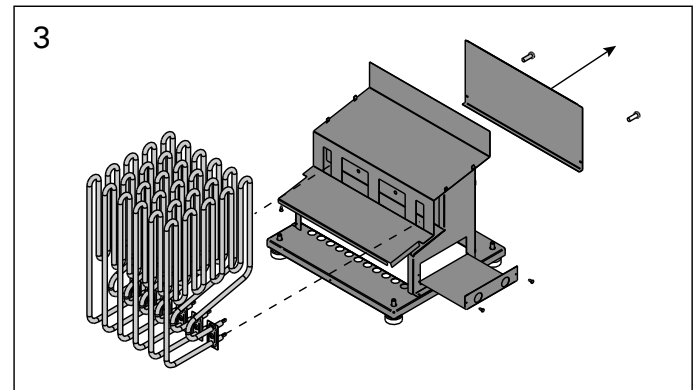
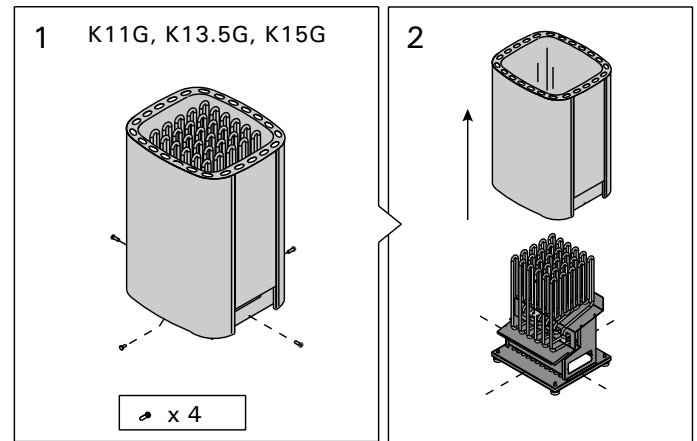
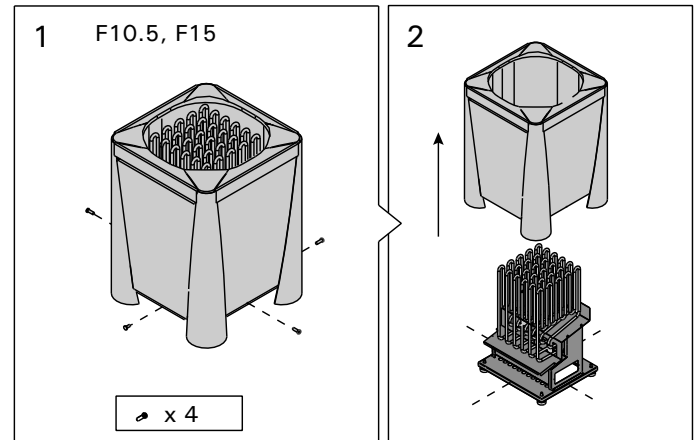
F10,5
F15
F16,5
F18



T9, T10,5



F10,5, F15, K11G, K13,5G, K15G



HARVIA
Harvia Oy
PL12
40951 Muurame
Finland
www.harvia.fi